

ES

EN

PT

FR

IT

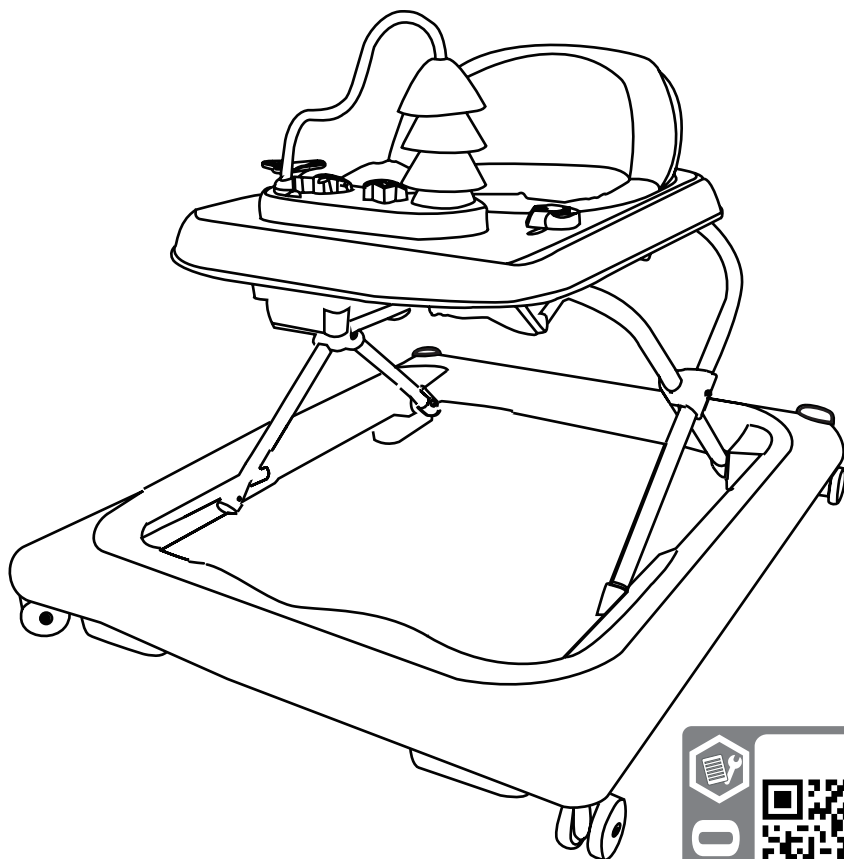
DE

asalvo

ANDADOR

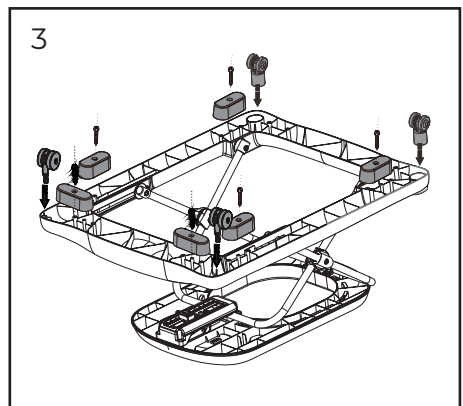
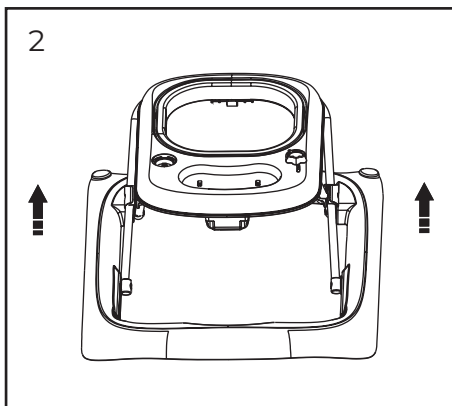
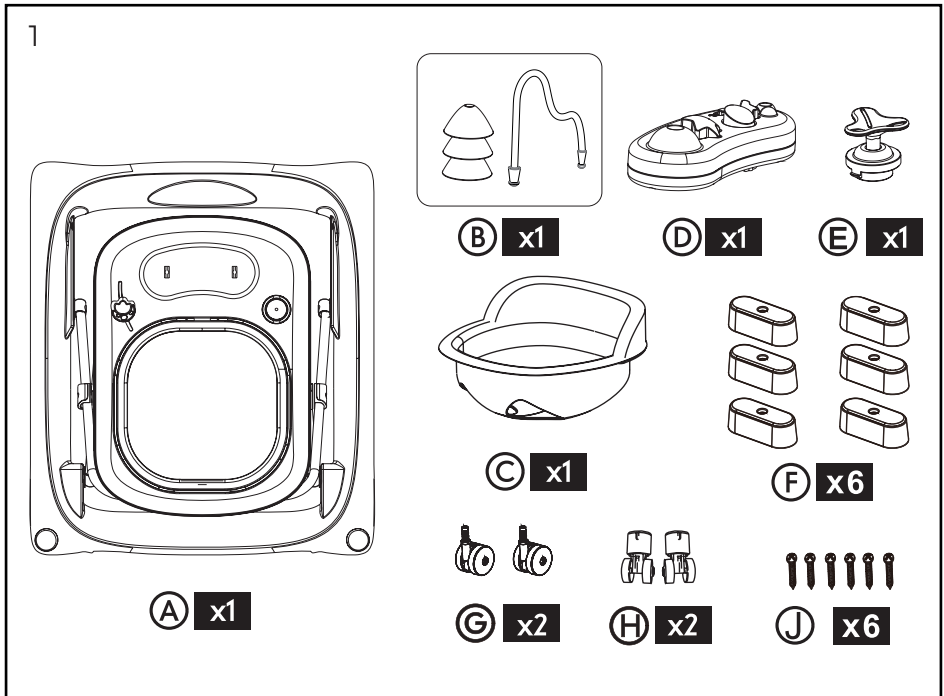
FUN

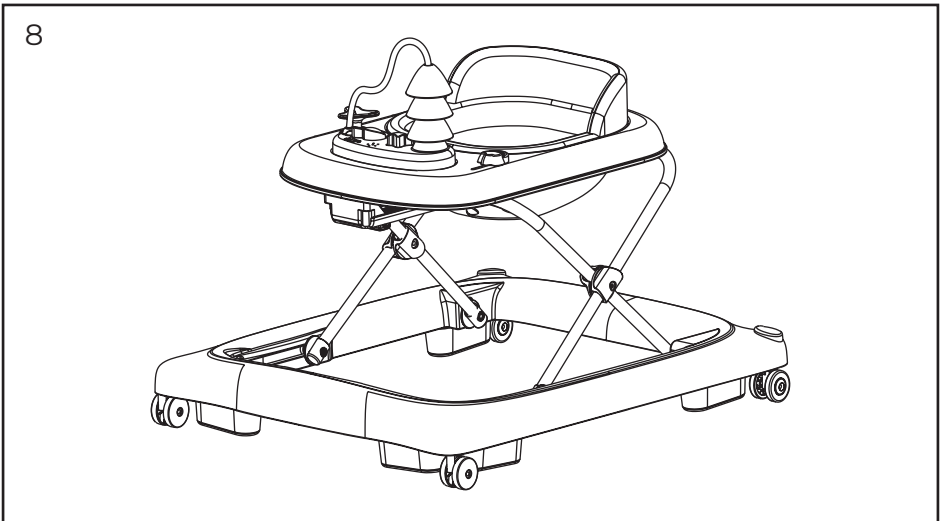
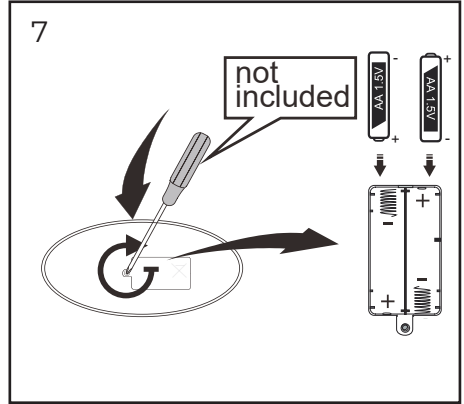
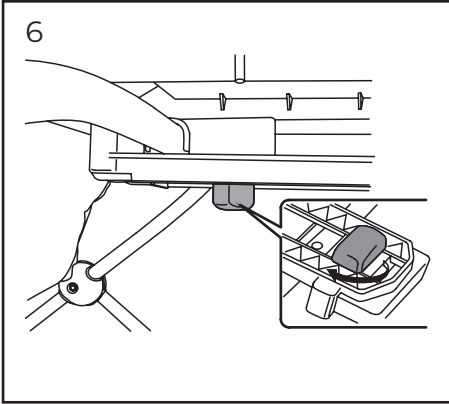
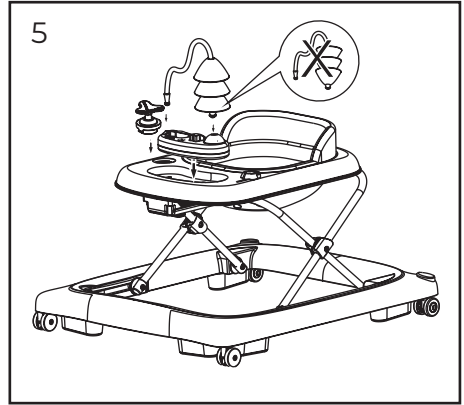
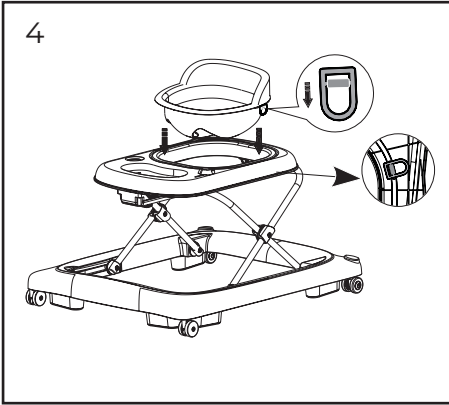
REF: 24411 - 24428



EN 1273:2020+A1:2023
EN 71







¡IMPORTANTE! - LEER DETENIDAMENTE Y MANTENERLAS PARA FUTURAS CONSULTAS.

ADVERTENCIAS:

- Este producto está diseñado para niños desde que pueden sentarse por sí solos (6 meses aprox) hasta que empiecen a caminar por sí solos o hasta que alcancen un peso máximo de 12 Kg.
- Antes de usar el producto, retire las bolsas de plástico y otros elementos del embalaje y manténgalos fuera del alcance de los niños. Compruebe también que todas las piezas están en buen estado y que no falta ninguna.
- Deje de utilizar el producto cuando el niño comience a intentar andar por sí solo.
- No dejar nunca al niño desatendido.
- Para evitar posibles lesiones, asegúrese de que el niño está alejado del producto durante el montaje y plegado del mismo.
- El montaje, plegado y desplegado del producto siempre debe realizarlo un adulto.
- No utilizar el producto cerca de fuegos ni otras fuentes de calor intenso como chimeneas o radiadores.
- Este producto está diseñado para ser usado únicamente en interiores, y durante periodos cortos de tiempo (por ejemplo, 20 minutos)..
- Impedir el acceso del producto a escaleras, escalones, piscinas, rampas y superficies irregulares o inestables.
- El niño será capaz de moverse más rápidamente mientras usa el producto, y será capaz de alcanzar objetos o lugares que pueden ser peligrosos, como enchufes, radiadores, objetos que puedan caerse, etc.
- Mantenga siempre al niño vigilado para evitar estos riesgos.
- Evite que el producto pueda chocarse contra los cristales de ventanas, puertas o muebles.
- Mantenga líquidos calientes, cables eléctricos y otros elementos peligrosos alejados del niño.
- La bandeja de juegos del andador requiere para su funcionamiento 2 pilas AA 1,5V (no incluidas).
- No utilice pilas recargables en este producto.
- Las pilas deben ser manipuladas y colocadas únicamente por un adulto.
- Para colocar las pilas: retire los tornillos de la tapa del compartimento, sitúe las pilas en la orientación correcta, y vuelva a atornillar la tapadera.
- Mantenga las pilas y las herramientas que necesite fuera del alcance de los niños.
- Retire las pilas si el producto va a ser almacenado o si no va a ser usado durante un tiempo.
- Utilice únicamente pilas alcalinas que sean del tipo correcto para el funcionamiento del producto.
- Nunca mezcle pilas de distinto tipo, ni pilas nuevas y usadas.
- Nunca queme ni tire a la basura las pilas. Debe deshacerse de ellas en un punto limpio contenedor de reciclaje adecuado.
- Retire inmediatamente las pilas gastadas del producto.
- Asegúrese de insertar las pilas con la polaridad correcta.

- Evite provocar cortocircuitos en el producto.
- La bandeja de juego emite luces y destellos que podrían desencadenar un ataque epiléptico en personas sensibles.
- Nunca fuerce los mecanismos ni partes móviles del andador, podrían romperse.
- Compruebe regularmente que todas las piezas del producto están en perfectas condiciones. No utilice el producto si alguna pieza está desgastada, rota o falta. Utilice solo accesorios y repuestos aprobados por el fabricante.

Limpeza y mantenimiento:

- Tener en cuenta el símbolo del textil.
- Compruebe periódicamente que los cierres, los elementos de unión, los sistemas de cinturones y las suturas funcionan perfectamente y están en perfecto estado.
- Compruebe regularmente que no hay piezas dañadas o rotas.
- Limpie las piezas de metal y plástico, incluidos los toques de goma, con un paño húmedo.
- Asegúrese de que las piezas de metal quedan secas para evitar la formación de óxido.
- Limpie el textil del asiento con un cepillo, agua tibia y jabón neutro.
- Nunca guarde ni doble el textil mientras está húmedo. Podría aparecer moho.
- No lavar a máquina. No secar en la secadora. No utilizar detergentes fuertes, lejía ni productos abrasivos o corrosivos.
- Evite la exposición directa del producto a la luz solar durante periodos prolongados de tiempo.
- La luz solar puede desteñir el color original de los materiales.



IMPORTANT! - READ CAREFULLY AND KEEP FOR FUTURE REFERENCE.

WARNINGS :

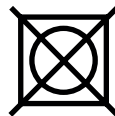
- This product is designed for children from the age of sitting unaided (approximately 6 months) until they begin to walk unaided or until they reach a maximum weight of 12 kg.
- Before using the product, remove all plastic bags and other packaging and keep them out of reach of children. Also, check that all parts are in good condition and that none are missing.
- Stop using the product when your child begins to attempt to walk unaided.
- Never leave your child unattended.
- To avoid possible injuries, ensure that your child is away from the product during assembly and folding.
- Always assemble, fold, and unfold the product by an adult.
- Do not use the product near open flames or other sources of intense heat, such as fireplaces or radiators.
- This product is designed for indoor use only, and for short periods of time (for example, 20 minutes).
- Restrict the product's access to stairs, steps, pools, ramps, and uneven or unstable surfaces.
- The child will be able to move more quickly while using the product and will be able to reach objects or places that could be dangerous, such as electrical outlets, radiators, objects that could fall, etc. Always keep the child under close supervision to avoid these risks.
- Prevent the product from colliding with windows, doors, or furniture.
- Keep hot liquids, electrical cords, and other dangerous items away from the child.
- The walker's play tray requires two 1.5V AA batteries (not included) to operate.
- Do not use rechargeable batteries in this product.
- Batteries should only be handled and installed by an adult.
- To install the batteries: remove the screws from the compartment cover, insert the batteries in the correct orientation, and screw the cover back on.
- Keep batteries and any necessary tools out of the reach of children.
- Remove batteries if the product is to be stored or not used for a period of time.
- Use only alkaline batteries that are the correct type for the product's operation.
- Never mix different types of batteries, or mix new and used batteries.
- Never burn or dispose of batteries in the trash. Dispose of batteries at a recycling center or appropriate recycling bin.
- Immediately remove used batteries from the product.
- Ensure batteries are inserted with the correct polarity.
- Avoid short-circuiting the product.
- The play tray emits lights and flashes, which could trigger an epileptic seizure in sensitive

individuals.

- Never force the mechanisms or moving parts of the walker; they could break.
- Regularly check that all parts of the product are in perfect condition. Do not use the product if any part is worn, broken, or missing. Use only accessories and spare parts approved by the manufacturer.

Cleaning and maintenance

- Please note the textile symbol.
- Check regularly that fasteners, fastening elements, belt systems and sutures are in perfect working order and are in perfect condition.
- Regularly check for damaged or broken parts.
- Clean the metal and plastic parts, including the rubber bumpers, with a damp cloth.
- Make sure the metal parts are dry to prevent rust.
- Clean the seat fabric with a brush, warm water, and mild soap.
- Never store or fold the fabric while wet. Mold may develop.
- Do not machine wash. Do not tumble dry. Do not use strong detergents, bleach, or abrasive or corrosive products.
- Avoid direct sunlight for extended periods. Sunlight can fade the original color of the materials.



IMPORTANTE! - LEIA COM ATENÇÃO E GUARDE-OS PARA REFERÊNCIA FUTURA.

AVISOS:

- Este produto foi desenvolvido para crianças desde o momento em que conseguem sentar-se sozinhas (aproximadamente 6 meses) até começarem a andar sozinhas ou até atingirem o peso máximo de 12 kg.
- Antes de utilizar o produto, retire os sacos de plástico e outras embalagens e mantenha-os fora do alcance das crianças. Verifique também se todas as peças estão em boas condições e se não falta nenhuma.
- Pare de utilizar o produto quando a criança começar a tentar andar sozinha.
- Nunca deixe a criança sozinha.
- Para evitar possíveis ferimentos, certifique-se de que a criança está afastada do produto durante a montagem e a dobragem.
- A montagem, dobragem e desdobramento do produto devem ser sempre realizadas por um adulto.
- Não utilize o produto perto de fogo ou outras fontes de calor intenso, como lareiras ou radiadores.
- Este produto destina-se apenas a uso interno e por curtos períodos de tempo (por exemplo, 20 minutos).
- Evite que o produto aceda a escadas, degraus, piscinas, rampas e superfícies irregulares ou instáveis.
- A criança poderá movimentar-se mais rapidamente durante a utilização do produto e poderá alcançar objetos ou locais que possam ser perigosos, como tomadas elétricas, radiadores, objetos que possam cair, etc. Mantenha sempre o seu filho sob vigilância para evitar estes riscos.
- Evite que o produto atinja vidros de janelas, portas ou móveis.
- Mantenha os líquidos quentes, fios elétricos e outros artigos perigosos longe da criança.
- A bandeja de brincadeiras do andarilho requer 2 pilhas AA de 1,5 V (não incluídas) para funcionar.
- Não utilize pilhas recarregáveis neste produto.
- As baterias devem ser manuseadas e instaladas apenas por um adulto.
- Para instalar as pilhas: retire os parafusos da tampa do compartimento, coloque as pilhas na orientação correta e volte a aparafusar a tampa.
- Mantenha as pilhas e outras ferramentas fora do alcance das crianças.
- Remova as pilhas se o produto for armazenado ou não for utilizado durante um longo período.
- Utilize apenas pilhas alcalinas do tipo correto para o funcionamento do produto.
- Nunca misture diferentes tipos de pilhas, nem pilhas novas com usadas.
- Nunca queime ou deite fora pilhas. Deve descartá-los num ponto limpo ou num recipiente de reciclagem adequado.
- Retire imediatamente as pilhas descarregadas do produto.
- Certifique-se de que insere as pilhas com a polaridade correta.
- Evite curto-circuitar o produto.

- A bandeja do jogo emite luzes e flashes que podem desencadear uma crise epiléptica em indivíduos sensíveis.
- Nunca force os mecanismos ou as partes móveis do andarilho, pois podem partir.
- Verifique regularmente se todas as peças do produto estão em perfeitas condições.
- Não utilize o produto se alguma parte estiver gasta, partida ou em falta. Utilize apenas acessórios e peças de substituição aprovados pelo fabricante.

Limpeza e manutenção:

- Tenha em consideração o símbolo têxtil.
- Verifique regularmente se os fechos, os elementos de ligação, os sistemas de correias e as suturas funcionam perfeitamente e se estão em perfeitas condições.
- Verifique regularmente se existem peças danificadas ou partidas.
- Limpe as peças de metal e plástico, incluindo os amortecedores de borracha, com um pano húmido.
- Certifique-se de que as peças metálicas são deixadas secas para evitar a formação de ferrugem.
- Limpe o tecido do assento com uma escova, água morna e sabão neutro.
- Nunca guarde ou dobre tecidos enquanto estiverem molhados. Pode aparecer bolor.
- Não lavar na máquina. Não secar na máquina. Não utilize detergentes fortes, lixívia ou produtos abrasivos ou corrosivos.
- Evite a exposição direta do produto à luz solar durante períodos prolongados. A luz solar pode desvanecer a cor original dos materiais.



IMPORTANT! - A LIRE ATTENTIVEMENT ET À CONSERVER POUR RÉFÉRENCE ULTÉRIEURE.

AVERTISSEMENT:

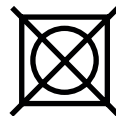
- Ce produit est conçu pour les enfants à partir du moment où ils peuvent s'asseoir seuls (environ 6 mois) jusqu'à ce qu'ils commencent à marcher seuls ou jusqu'à ce qu'ils atteignent un poids maximum de 12 kg.
- Avant d'utiliser le produit, retirez les sacs en plastique et autres emballages et gardez-les hors de portée des enfants. Vérifiez également que toutes les pièces sont en bon état et qu'aucune ne manque.
- Arrêtez d'utiliser le produit lorsque l'enfant commence à essayer de marcher seul.
- Ne laissez jamais l'enfant sans surveillance.
- Pour éviter d'éventuelles blessures, assurez-vous que l'enfant est éloigné du produit pendant le montage et le pliage.
- Le montage, le pliage et le dépliage du produit doivent toujours être effectués par un adulte.
- N'utilisez pas le produit à proximité de feux ou d'autres sources de chaleur intense telles que des cheminées ou des radiateurs.
- Ce produit est destiné à une utilisation en intérieur uniquement et pendant de courtes périodes (par exemple, 20 minutes).
- Empêcher le produit d'accéder aux escaliers, aux marches, aux piscines, aux rampes et aux surfaces inégales ou instables.
- L'enfant pourra se déplacer plus rapidement lors de l'utilisation du produit, et pourra atteindre des objets ou des endroits qui peuvent être dangereux, tels que des prises électriques, des radiateurs, des objets qui peuvent tomber, etc. Gardez toujours votre enfant sous surveillance étroite pour éviter ces risques.
- Évitez que le produit heurte les vitres, les portes ou les meubles.
- Gardez les liquides chauds, les cordons électriques et autres objets dangereux hors de portée de l'enfant.
- Le plateau de jeu du déambulateur nécessite 2 piles AA 1,5 V (non incluses) pour fonctionner.
- N'utilisez pas de piles rechargeables dans ce produit.
- Les piles ne doivent être manipulées et installées que par un adulte.
- Pour installer les piles : retirez les vis du couvercle du compartiment, placez les piles dans le bon sens et revissez le couvercle.
- Gardez les piles et tout autre outil hors de portée des enfants.
- Retirez les piles si le produit doit être stocké ou non utilisé pendant une longue période.
- Utilisez uniquement des piles alcalines du type adapté au fonctionnement du produit.
- Ne mélangez jamais différents types de piles, ni des piles neuves et usagées.
- Ne jamais brûler ni jeter les piles. Vous devez les jeter dans un point propre ou dans un conteneur de recyclage approprié.
- Retirez immédiatement les piles usagées du produit.
- Assurez-vous d'insérer les piles en respectant la polarité.
- Évitez de court-circuiter le produit.
- Le plateau de jeu émet des lumières et des flashes qui pourraient déclencher une crise

d'épilepsie chez les personnes sensibles.

- Ne forcez jamais les mécanismes ou les pièces mobiles du déambulateur, ils pourraient se casser.
- Vérifiez régulièrement que toutes les pièces du produit sont en parfait état. N'utilisez pas le produit si une pièce est usée, cassée ou manquante. Utilisez uniquement des accessoires et des pièces de rechange approuvés par le fabricant.

Nettoyage et entretien :

- Tenez compte du symbole textile.
- Vérifiez régulièrement que les fermetures, les éléments de liaison, les systèmes de ceintures et les sutures fonctionnent parfaitement et sont en parfait état.
- Vérifiez régulièrement les pièces endommagées ou cassées.
- Nettoyez les pièces métalliques et en plastique, y compris les pare-chocs en caoutchouc, avec un chiffon humide.
- Assurez-vous que les pièces métalliques restent sèches pour éviter la formation de rouille.
- Nettoyez le tissu du siège avec une brosse, de l'eau tiède et du savon neutre.
- Ne jamais stocker ou plier les textiles lorsqu'ils sont mouillés. Des moisissures peuvent apparaître.
- Ne pas laver en machine. Ne pas sécher en machine. N'utilisez pas de détergents puissants, d'eau de Javel, ni de produits abrasifs ou corrosifs.
- Évitez l'exposition directe du produit au soleil pendant des périodes prolongées. La lumière du soleil peut décolorer la couleur d'origine des matériaux.



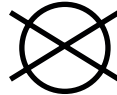
IMPORTANTE! - LEGGERE ATTENTAMENTE E CONSERVARLI PER FUTURO AVVERTENZA:

- Questo prodotto è progettato per i bambini da quando riescono a stare seduti da soli (circa 6 mesi) fino a quando iniziano a camminare autonomamente o fino a quando raggiungono un peso massimo di 12 kg.
- Prima di utilizzare il prodotto, rimuovere i sacchetti di plastica e gli altri imballaggi e tenerli fuori dalla portata dei bambini. Controllare inoltre che tutte le parti siano in buone condizioni e che non manchi nulla.
- Interrompere l'uso del prodotto quando il bambino inizia a provare a camminare da solo.
- Non lasciare mai il bambino incustodito.
- Per evitare possibili lesioni, assicurarsi che il bambino sia lontano dal prodotto durante il montaggio e la piegatura.
- Il montaggio, la piegatura e l'apertura del prodotto devono essere sempre eseguiti da un adulto.
- Non utilizzare il prodotto vicino a fuochi o altre fonti di calore intenso, come caminetti o termosifoni.
- Questo prodotto è destinato esclusivamente all'uso in ambienti interni e per brevi periodi di tempo (ad esempio 20 minuti).
- Impedire al prodotto di accedere a scale, gradini, piscine, rampe e superfici irregolari o instabili.
- Il bambino sarà in grado di muoversi più velocemente durante l'utilizzo del prodotto e potrà raggiungere oggetti o luoghi che potrebbero essere pericolosi, come prese elettriche, termosifoni, oggetti che potrebbero cadere, ecc. Tenere sempre il bambino sotto stretta sorveglianza per evitare questi rischi.
- Evitare che il prodotto colpisca vetri, porte o mobili.
- Tenere liquidi caldi, cavi elettrici e altri oggetti pericolosi lontano dalla portata del bambino.
- Per funzionare, il vassoio da gioco del giarello necessita di 2 batterie AA da 1,5 V (non incluse).
- Non utilizzare batterie ricaricabili in questo prodotto.
- Le batterie devono essere maneggiate e installate solo da un adulto.
- Per installare le batterie: rimuovere le viti dal coperchio del vano, posizionare le batterie nel verso corretto e riavvitare il coperchio.
- Tenere le batterie e altri utensili fuori dalla portata dei bambini.
- Rimuovere le batterie se il prodotto deve essere conservato o non utilizzato per un lungo periodo.
- Utilizzare solo batterie alcaline del tipo corretto per il funzionamento del prodotto.
- Non mischiare mai tipi diversi di batterie o batterie nuove e usate.
- Non bruciare né gettare via mai le batterie. Dovresti smaltirli in un punto pulito o in un contenitore per il riciclaggio idoneo.
- Rimuovere immediatamente le batterie scariche dal prodotto.
- Assicurarsi di inserire le batterie con la polarità corretta.
- Evitare di cortocircuitare il prodotto.
- Il vassoio del gioco emette luci e flash che potrebbero scatenare una crisi epilettica nei soggetti sensibili.

- Non forzare mai i meccanismi o le parti mobili del deambulatore, potrebbero rompersi.
- Controllare regolarmente che tutte le parti del prodotto siano in perfette condizioni. Non utilizzare il prodotto se una qualsiasi delle sue parti è usurata, rotta o mancante. Utilizzare solo accessori e pezzi di ricambio approvati dal produttore.

Pulizia e manutenzione:

- Tenere conto del simbolo tessile.
- Controllare regolarmente che le chiusure, gli elementi di collegamento, i sistemi di cinghie e le suture funzionino perfettamente e siano in perfette condizioni.
- Controllare regolarmente che non vi siano parti danneggiate o rotte.
- Pulisci le parti in metallo e plastica, compresi i paraurti in gomma, con un panno umido.
- Assicuratevi che le parti metalliche siano asciutte per evitare la formazione di ruggine.
- Pulire il tessuto del sedile con una spazzola, acqua tiepida e sapone neutro.
- Non riporre o piegare mai i tessuti quando sono bagnati. Potrebbe formarsi della muffa.
- Non lavare in lavatrice. Non asciugare in asciugatrice. Non utilizzare detergenti aggressivi, candeggina o prodotti abrasivi o corrosivi.
- Evitare l'esposizione diretta del prodotto alla luce solare per periodi prolungati. La luce del sole può sbiadire il colore originale dei materiali.



WICHTIG! – LESEN SIE SORGFÄLTIG DURCH UND BEWAHREN SIE SIE ZUM SPÄTEREN NACHSCHLAGEN AUF.

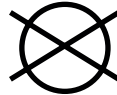
WARNHINWEISE:

- Dieses Produkt ist für Kinder ab dem Zeitpunkt konzipiert, an dem sie selbstständig sitzen können (ca. 6 Monate), bis sie anfangen, selbstständig zu laufen oder bis sie ein Maximalgewicht von 12 kg erreichen.
- Entfernen Sie vor der Verwendung des Produkts Plastiktüten und andere Verpackungen und bewahren Sie diese außerhalb der Reichweite von Kindern auf. Überprüfen Sie außerdem, ob alle Teile in gutem Zustand sind und keine fehlen.
- Beenden Sie die Verwendung des Produkts, wenn das Kind beginnt, zu versuchen, alleine zu laufen.
- Lassen Sie das Kind niemals unbeaufsichtigt.
- Um mögliche Verletzungen zu vermeiden, achten Sie darauf, dass sich das Kind während des Auf- und Abbaus nicht in der Nähe des Produkts aufhält.
- Der Aufbau sowie das Zusammen- und Auseinanderfalten des Produktes muss stets von einem Erwachsenen durchgeführt werden.
- Verwenden Sie das Produkt nicht in der Nähe von Feuer oder anderen intensiven Hitzequellen wie Kaminen oder Heizkörpern.
- Dieses Produkt ist nur für den Gebrauch in Innenräumen und für kurze Zeiträume (z. B. 20 Minuten) vorgesehen.
- Verhindern Sie, dass das Produkt auf Treppen, Stufen, in Pools, auf Rampen und auf unebenen oder instabilen Oberflächen steht.
- Das Kind kann sich bei der Verwendung des Produkts schneller bewegen und möglicherweise gefährliche Gegenstände oder Orte erreichen, wie etwa Steckdosen, Heizkörper, herabfallende Gegenstände usw. Beaufsichtigen Sie Ihr Kind stets genau, um diese Risiken zu vermeiden.
- Vermeiden Sie, dass das Produkt gegen Fensterscheiben, Türen oder Möbel stößt.
- Halten Sie heiße Flüssigkeiten, Stromkabel und andere gefährliche Gegenstände vom Kind fern.
- Zum Betrieb des Spieltablets der Lauferrhilfe sind 2 AA 1,5 V-Batterien (nicht im Lieferumfang enthalten) erforderlich.
- Verwenden Sie in diesem Produkt keine wiederaufladbaren Batterien.
- Die Handhabung und Installation von Batterien darf nur durch einen Erwachsenen erfolgen.
- So legen Sie die Batterien ein: Entfernen Sie die Schrauben von der Fachabdeckung, legen Sie die Batterien in der richtigen Ausrichtung ein und schrauben Sie die Abdeckung wieder fest.
- Bewahren Sie Batterien und andere Werkzeuge außerhalb der Reichweite von Kindern auf.
- Entfernen Sie die Batterien, wenn das Produkt gelagert oder längere Zeit nicht verwendet werden soll.
- Verwenden Sie für den Betrieb des Produkts ausschließlich Alkalibatterien des richtigen Typs.
- Mischen Sie niemals unterschiedliche Batterietypen oder neue und gebrauchte Batterien.
- Verbrennen oder werfen Sie Batterien niemals weg. Sie sollten sie an einer sauberen Stelle oder einem geeigneten Recyclingbehälter entsorgen.
- Entfernen Sie leere Batterien sofort aus dem Produkt.
- Achten Sie darauf, die Batterien mit der richtigen Polarität einzulegen.
- Vermeiden Sie einen Kurzschluss des Produkts.

- Das Spieltablett sendet Lichter und Blitze aus, die bei empfindlichen Personen einen epileptischen Anfall auslösen können.
- Wenden Sie niemals Gewalt auf die Mechanismen oder beweglichen Teile des Gehwagens an, da diese kaputt gehen könnten.
- Überprüfen Sie regelmäßig, ob alle Teile des Produkts in einwandfreiem Zustand sind.
- Verwenden Sie das Produkt nicht, wenn ein Teil abgenutzt oder beschädigt ist oder fehlt.
- Verwenden Sie nur vom Hersteller zugelassenes Zubehör und Ersatzteile.

Reinigung und Wartung:

- Beachten Sie dabei das Textilsymbol.
- Kontrollieren Sie regelmäßig die einwandfreie Funktion und den einwandfreien Zustand von Verschlüssen, Verbindungselementen, Gurtsystemen und Nähten.
- Überprüfen Sie regelmäßig, ob Teile beschädigt oder defekt sind.
- Reinigen Sie Metall- und Kunststoffteile, einschließlich Gummipuffer, mit einem feuchten Tuch.
- Achten Sie darauf, dass die Metallteile trocken bleiben, um Rostbildung zu vermeiden.
- Reinigen Sie den Sitzbezug mit einer Bürste, warmem Wasser und neutraler Seife.
- Textilien niemals im nassen Zustand lagern oder zusammenlegen. Es kann zu Schimmelbildung kommen.
- Nicht in der Maschine waschen. Nicht im Trockner trocknen. Verwenden Sie keine starken Reinigungsmittel, Bleichmittel oder scheuernde oder ätzende Produkte.
- Vermeiden Sie eine längere direkte Sonneneinstrahlung auf das Produkt. Sonnenlicht kann die ursprüngliche Farbe von Materialien verblassen lassen.



âsalvo

âsalvo



www.asalvo.com



ESTAR ASALVO S.L.

P. I. Hacienda Dolores, C/Dos, 2
41500 Alcalá de Guadaíra · Sevilla · España
TLF. (+34) 955 631 407 · info@asalvo.com

www.asalvo.com