

asalvo
baby

COMPLET DUO BABY

REF.: 21212 - 21229



UNE-EN 716-1:2018 + AC: 2019
UNE-EN 716-2: 2018
EN 16890:2018+A1:2022

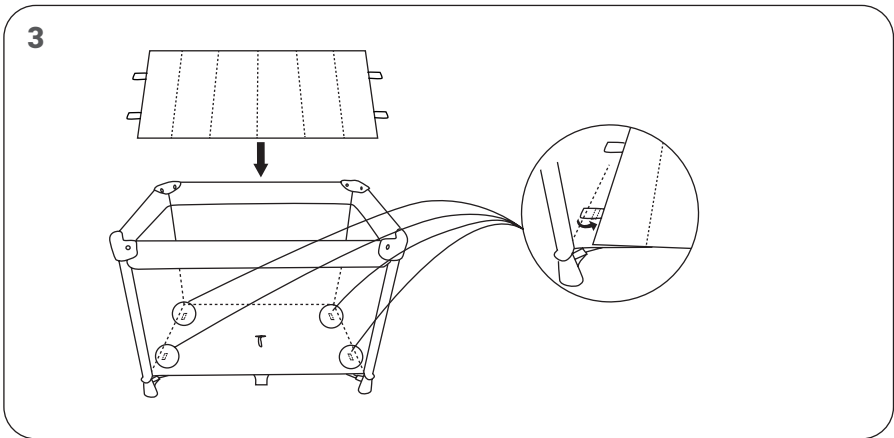
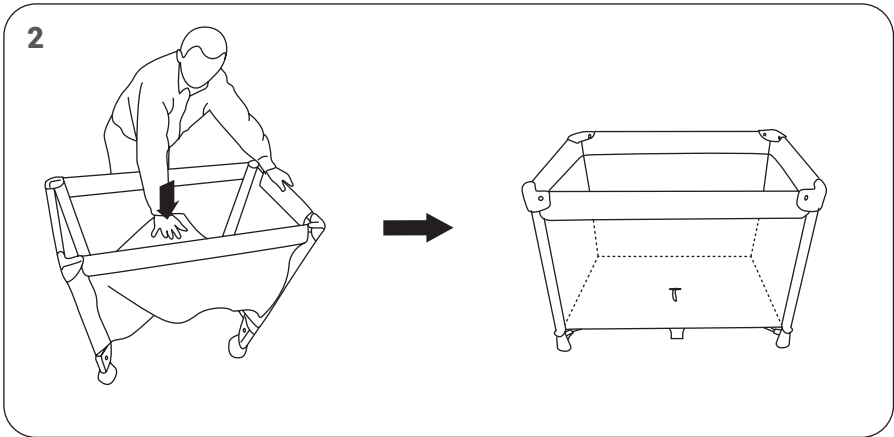
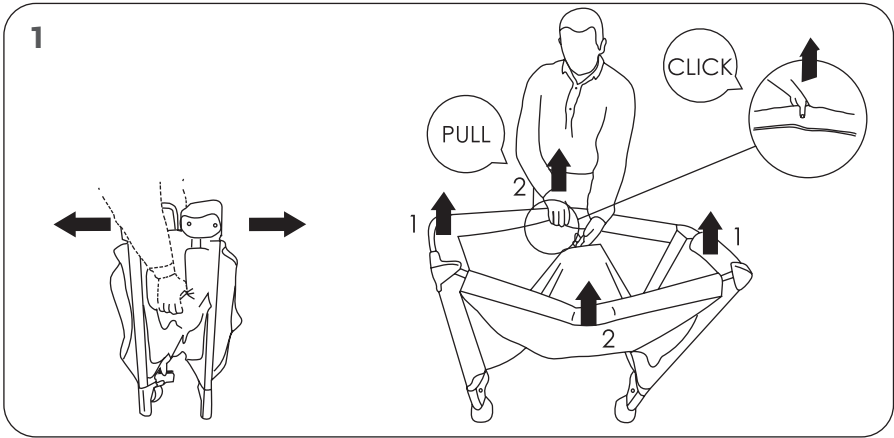


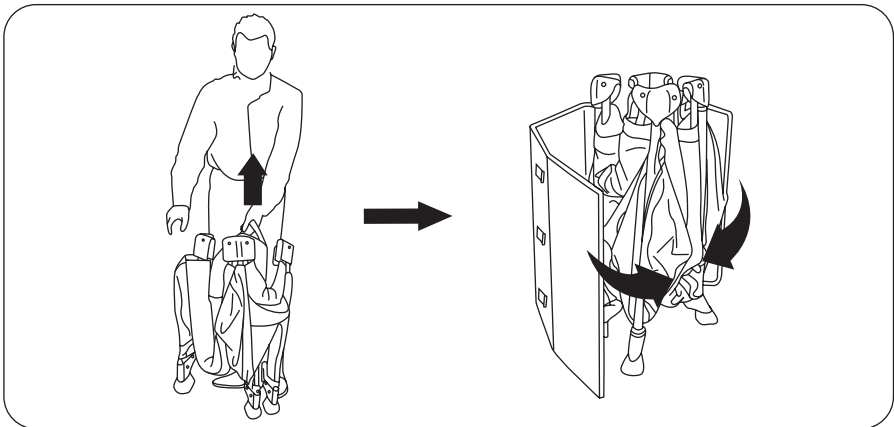
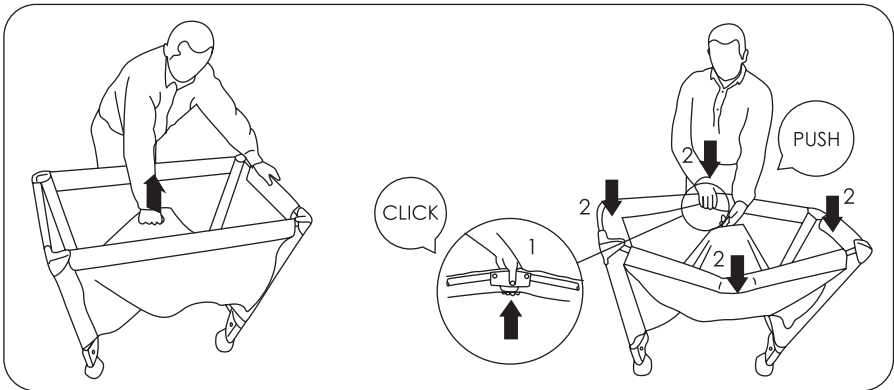
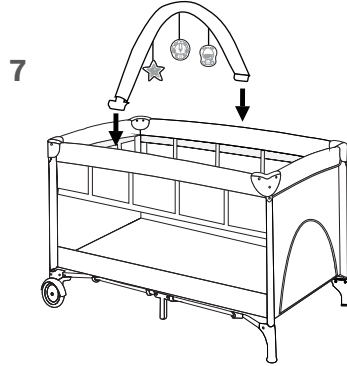
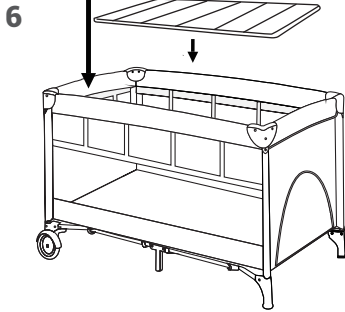
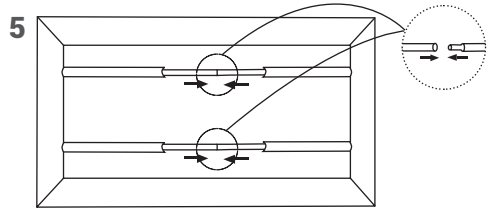
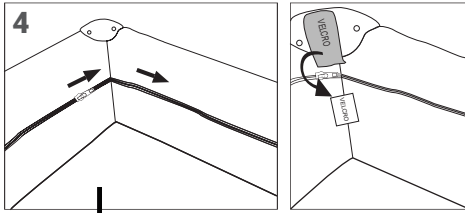
EN71-1

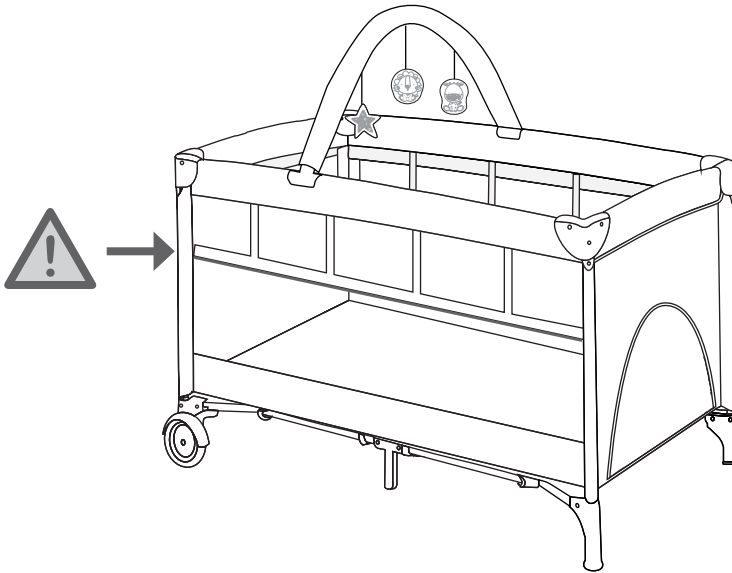


www.asalvo.com

ES
EN
FR
DE
IT
PT
NL
CZ
HU
HR
RU
BG
SK
EL
AR
RO
SV







ES ATENCION - IMPORTANTE:

- Desmontar el nivel superior antes de plegar la cuna.
- Retirar este nivel superior antes de que el bebé empiece a sentarse o apoyarse sobre sus brazos, aproximadamente a los 3/4 meses.
- La posición más baja es la más segura.
- Verificar periódicamente la correcta instalación de todos los anclajes de seguridad.

EN ATTENTION - IMPORTANT:

- Take down the upper level before folding the cot.
- Remove the upper level before the baby begins to sit up or support itself on its arms, at approximately 3/4 months.
- The lowest position is the safest.
- Check regularly that all the safety fastenings are secure.

FR ATTENTION - IMPORTANT:

- Démontez le niveau supérieur avant de plier le lit.
- Retirez ce niveau supérieur avant que le bébé commence à s'asseoir ou à s'appuyer sur les bras, environ à 3/4 mois.
- La position la plus basse est la plus sûre.
- Vérifier périodiquement l'installation correcte de toutes les attaches de sécurité.

DE ACHTUNG - WICHTIGE INFORMATION:

- Nehmen Sie den Betteinhang ab, bevor Sie das Reisebettchen zusammenklappen.
- Bitte verwenden Sie den Einhang als erhöhte Liege- und Schlaffläche für Ihr Baby nur so lange, bis es sich aufsetzen und auf den Unterarmen abstützen kann, d.h. etwa bis zum 3/4. Monat.
- Die niedrigste Stellung ist die sicherste.
- Vergewissern Sie sich regelmäßig, dass alle Sicherheits-Verankerungen korrekt eingerastet sind.

IT ATTENZIONE - IMPORTANTE:

- Smontare il livello superiore prima di piegare la culla.
- Rimuovere il livello superiore prima che il bambino cominci a sedersi o ad gattonare, approssimativamente ai 3/4 mesi.
- La posizione più bassa è la più sicura.
- Verificare periodicamente la corretta installazione di tutti i tiranti di sicurezza.

PT ATENÇÃO - IMPORTANTE:

- Remover o nível superior antes de dobrar o berço.
- Remover este nível superior antes que o bebé comece a sentar-se ou a ficar de pé nos seus braços, aproximadamente aos 3/4 meses.
- A posição mais baixa é a mais segura.
- Verifica periodicamente a instalação correcta de todas as ancoragens de segurança.

NL BELANGRIJK:

- Demonteer het bovenste niveau voordat u het bedje opvouwt.
- Verwijder het bovenste niveau voordat de baby begint te zitten of zichzelf op zijn armen gaat steunen, na ongeveer 3/4 maand.
- De laagste stand is de veiligste.
- Controleer regelmatig of alle veiligheidsbevestigingen goed vastzitten.

CZ POZOR - DŮLEŽITÉ:

- Dříve, než postýlku začnete skládat, odstraňte vrchní polohu.
- Přestaňte používat vrchní polohu dříve, než si dítě začne sedat nebo se opírat o ruce, přibližně ve 3/4 měsících.
- Nižší poloha je bezpečnější.
- Kontrolujte pravidelně správné usazení všech upínacích prvků.

HU FIGYELEM - FONTOS:

- Vegye le a felső szintet, mielőtt az ágyat összehajtja.
- Húzza le ezt a felső szintet, mielőtt a baba fel tudna ülni vagy fel tudna támaszkodni a kezeire, megközelítőleg 3-4 hónapos korában.
- A legalacsonyabb helyzet a legbiztonságosabb.
- Rendszeresen ellenőrizze az összes biztonsági rögzítőelem megfelelő illesztését.

HR PAŽNJA - VAŽNO:

- Démonter le niveau supérieur avant de plier le lit.
- Retirer ce niveau supérieur avant que le bébé commence à s'asseoir ou à s'appuyer sur les bras, environ à 3/4 mois.
- La position la plus basse est la plus sûre.
- Vérifier périodiquement l'installation correcte de toutes les attaches de sécurité.

RU ВНИМАНИЕ - ВАЖНО:

- Снимите верхний уровень, прежде чем складывать кроватку.
- Удалите верхний уровень до того, как ребенок начнет сидеть или поддерживать себя или свои ручки примерно в 3/4 месяца.
- Нижнее положение - самое безопасное
- Регулярно проверяйте, что все крепления безопасности надежно закреплены.

BG ВНИМАНИЕ - ВАЖНО:

- Демонтирайте горното ниво преди да сънете краватчето.
- Отстранете горното ниво преди бебето да започне да сядя или да се подпиря на ръцете си - приблизително на 3-4 месечна възраст.
- Долното ниво е по-безопасно.
- Периодично проверявайте правилното инсталиране на закрепвашите обезопасителни устройства

SK OPOZORILO - POMEMBNO!

- Pred zlaganjem posteljice, najprej odstranite viseče dno.
- Viseče dno odstranite, ko otrok že sedi samostojno ali se prične opirati na roke (pri približno 3 do 4 mesecih).
- Najnižji položaj visečega dna je najvarnejši.
- Redno preverjajte, da so varnostni pritrdilni deli/zapahi varno in pravilno zaskočili.

EL ΠΡΟΣΟΧΗ - ΣΗΜΑΝΤΙΚΗ ΠΑΡΑΤΗΡΗΣΗ:

- Προτού διπλώσετε το παρκοκρέβατο, αποσυναρμολογείστε το πάνω επίπεδο.
- Αφαιρέστε το πάνω επίπεδο προτού το μωρό αρχίσει να κάθεται ή να στηρίζεται στα χέρια του, στους 3-4 μήνες περίπου.
- Η κάτω θέση (επίπεδο) είναι η περισσότερο ασφαλής.
- Επιθεωρείτε τακτικά αν είναι σωστά εγκατεστημένες όλες οι αγκυρώσεις ασφαλείας.

AR

- تحذير أمر مهم
- أنزل المستوى العلوي قبل طي سرير الأطفال النقال.
- أخلع المستوى العلوي قبل أن يبدأ الطفل في الجلوس أو يستطيع دعم نفسه على ذراعيه، بعمر حوالي 3 - 4 أشهر.
- الوضعية الأدنى هي الأكثر أماناً.
- تحقق بانتظام من تأمين كل أربطة الأمان.

RO ATENȚIE - IMPORTANT:

- Coborâți nivelul superior înainte de a plia pătuțul.
- Îndepărtați nivelul superior înainte ca bebelușul să înceapă să stea în șezut sau să se susțină singur pe brațe, la aproximativ 3/4 luni.
- Pozitia cea mai joasă este cea mai sigură.
- Verificați în mod regulat dacă toate elementele de fixare de siguranță sunt bine fixate.

SV UPPMÄRKSAMHET - VIKTIGT:

- Ta bort det övre planet innan du viker ihop spjålsängen.
- Ta bort denna övre nivå innan barnet börjar sitta upp eller stå på armarna, vid ungefär 3/4 månad.
- Det lägsta läget är det säkraste.
- Kontrollera regelbundet att alla säkerhetsförankringar är korrekt installerade.

IMPORTANTE: CONSERVAR PARA FUTURAS CONSULTAS. LÉASE ATENTAMENTE

- La cuna está lista para su uso únicamente cuando todos los mecanismos de plegado están correctamente bloqueados. Verificar cuidadosamente el correcto bloqueo de los mecanismos de plegado antes de utilizar la cuna.
- Asegurar que todos los dispositivos del montaje estén convenientemente ajustados. Verificarlos periódicamente y si es necesario ajustarlos.
- Para prevenir riesgos de caídas no utilizar la cuna cuando el bebé sea capaz de salir de la cuna por sí mismo.

ADVERTENCIAS:

- No dejar ningún objeto en la cuna ni situar ésta cerca de otro producto, que pudiera proporcionar un punto de apoyo para el pie del niño, o presentar riesgo de asfixia o de estrangulamiento, por ejemplo, cuerdas, cordones de cortinas o persianas, etc.
- No utilizar la cuna si cualquiera de sus componentes está roto, deteriorado o falta, y utilizar únicamente piezas de repuesto aprobadas por el fabricante.
- Tener presente el riesgo de situar la cuna cerca del fuego o de otras fuentes de calor, tales como aparatos de calefacción eléctricos, de calefacción a gas, etc.
- No utilizar más de un colchón en la cuna.

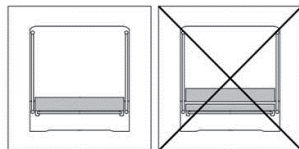
INFORMACIÓN SOBRE LA GARANTÍA:

- Este artículo dispone de garantía contra defectos de fabricación según lo estipulado en las Directivas y/o Normativas legales vigentes sobre garantías de bienes de consumo aplicables a la Unión Europea y propias del país de comercialización.
- Es imprescindible presentar la factura o ticket de compra para poder tramitar la garantía a través del vendedor del artículo o, en su defecto, a través del fabricante.
- La garantía excluye anomalías o averías producidas por un uso inadecuado, por incumplimiento de las normas de seguridad e instrucciones de uso y mantenimiento proporcionadas, o a causa del desgaste por uso y manejo normal periódico del artículo.
- La etiqueta que contiene el número de serie de su modelo no debe ser arrancada bajo ningún concepto ya que contiene información relevante para la garantía.

-ADVERTENCIA: Utilice únicamente el colchón incluido en la cuna. Para evitar riesgo de asfixia, no añada un segundo colchón.

-MANTENIMIENTO Y LIMPIEZA: Mantener las piezas metálicas limpias y bien secas para evitar la oxidación. Para limpiar las piezas de plástico, use solo detergente suave y agua templada.

-LAVADO DEL TAPIZADO: Lavarlo a mano y dejarlo secar a temperatura ambiente.



IMPORTANT: RETAIN FOR FUTURE REFERENCE. READ CAREFULLY

- The cot can only be used when all the locks of the folding mechanism are correctly adjusted. Check carefully before each use.
- Make sure that all assembly devices are properly adjusted.
- To prevent the risk of falling do not use the cot when the baby can get out of it by himself.

WARNING:

- Do not leave any objects in the cot nor place it near to any other product which the child could push his feet against, or which may cause a risk of asphyxiation or strangulation, for example, a rope, curtain or blind cords, etc.
- Do not use the cot if any of the components are broken, faulty or missing. Only use replacement parts certified by the manufacturer.
- To avoid danger do not place the cot near to fire or any other sources of heat, such as electric heaters, gas heaters, etc.
- Do not use more than one mattress in the cot.

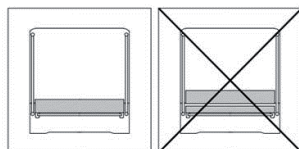
GUARANTEE INFORMATION:

- This item is guaranteed against manufacturing defects as stipulated in the legal Directives and/or regulations in force on guarantees for consumer goods applicable to the European Union and those of the country in which it is marketed.
- It is essential to present the purchase invoice or receipt in order to process the guarantee through the seller of the item or, failing that, through the manufacturer.
- The guarantee excludes anomalies or faults caused by misuse, non-compliance with the safety regulations and instructions for use and maintenance provided, or due to wear and tear caused by normal use and regular handling of the item.
- The label containing the serial number of your model must not be torn off under any circumstances as it contains information relevant to the guarantee.

-WARNING: Only use the mattress that comes with this cot, do not put an extra mattress on top, this would cause a risk of suffocation.

-MAINTENANCE AND CLEANING: Keep the metal parts clean and dry to prevent them from rusting. To clean the plastic parts, just use mild detergent and warm water.

-WASHING THE COVER: Wash it by hand and leave it to dry at room temperature.



IMPORTANT: GARDER CES INSTRUCTIONS POUR DE FUTURES RÉFÉRENCES. LIRE ATTENTIVEMENT

- Le berceau ne doit être utilisé que lorsque tous les blocages des mécanismes de pliage sont correctement réglés. Vérifier attentivement avant chaque utilisation.
- S'assurer que tous les dispositifs de montage soient correctement ajustés.
- Afin de prévenir les risques de chute ne pas utiliser le lit lorsque le bébé est capable de sortir tout seul du lit.

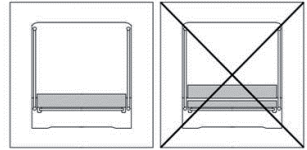
AVERTISSEMENT:

- Ne laisser aucun objet dans le lit, ne pas laisser non plus le lit près d'un autre produit pouvant servir de point d'appui à l'enfant ou présenter des risques d'asphyxie ou de strangulation, par exemple une corde, des cordons de rideaux ou de persiennes.
- Ne pas utiliser le lit si une partie quelconque est cassée, détériorée ou manquante. Utiliser uniquement des pièces de rechange approuvées par le fabricant.
- Afin d'éviter tout risque, ne pas placer le lit près du feu ou de toute autre source de chaleur, comme les appareils de chauffage électriques, de chauffage à gaz, etc.
- Ne pas mettre plus d'un matelas dans le lit.

INFORMATION SUR LA GARANTIE:

- Cet article est garanti contre tous défauts de fabrication comme le prévoit les directives et/ou dispositions légales en vigueur, en matière de garanties de biens de consommation, et applicables à l'Union européenne et propres au pays de commercialisation.
- La présentation de la facture ou du ticket de caisse est indispensable pour faire valoir la garantie auprès du vendeur de l'article ou à défaut du fabricant.
- La garantie ne couvre pas les anomalies ou les pannes provoquées par un mauvais usage, par le non-respect des recommandations de sécurité et du mode d'emploi et d'entretien fournis ou résultant de l'usure et de l'utilisation normale et régulière de l'article.
- L'étiquette sur laquelle le numéro de série du modèle figure ne doit être en aucun cas arrachée car elle contient des informations importantes pour la garantie.

- **MISE EN GARDE:** Utiliser uniquement le matelas vendu avec le berceau. Ne pas poser de matelas supplémentaire sur ce dernier car il y a un risque d'asphyxie.
- **ENTRETIEN ET NETTOYAGE:** Maintenez propres et bien sèches les pièces métalliques pour éviter l'oxydation. Pour nettoyer les pièces en plastique, utilisez seulement un détergent neutre et de l'eau tiède.
- **LAVAGE DE L'ASSISE:** Laver à la main et laisser sécher à température ambiante.



WICHTIG: FÜR DIE SPÄTERE VERWENDUNG AUFBEWAHREN. SORGFÄLTIG LESEN

- Das Bettchen ist erst dann gebrauchsfertig, wenn alle Blockiermechanismen des Klappsystems korrekt eingerastet sind. Vor jeder Benutzung sorgfältig überprüfen.
- Vergewissern Sie sich vor Gebrauch des Bettchens, dass alle Aufbauteile richtig eingerastet sind.
- Um Sturzgefahren zu vermeiden, verwenden Sie die Wiege nicht, wenn das Baby selbst aus der Wiege heraussteigen kann.

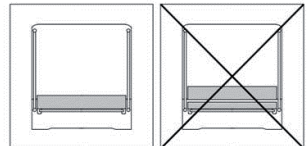
WARNHINWEISE:

- Lassen Sie weder einen Gegenstand in der Wiege noch stellen Sie sie in der Nähe eines anderen Produktes auf, das für den Fuß des Kindes einen Stützpunkt schaffen oder Erstickungs- oder Erstickungsgefahr darstellen könnte, wie z.B. Leinen, Gardinen- oder Jalousieschnüre etc.
- Verwenden Sie die Wiege nicht, wenn einer ihrer Teile zerbrochen oder beschädigt ist oder fehlt. Verwenden Sie nur vom Hersteller genehmigte Ersatzteile.
- Um jede Gefahr zu vermeiden, sollten Sie die Wiege nicht in der Nähe des Feuers oder anderer Wärmequellen, so wie elektrischer Heizgeräte, Gasheizgeräte etc. aufstellen.
- Verwenden Sie in der Wiege nicht mehr als eine Matratze.

GARANTIEINFORMATIONEN:

- Für diesen Artikel wird eine Garantie gegen Herstellungsfehler gewährt, wie sie in den für die Europäische Union geltenden Richtlinien und/oder gesetzlichen Vorschriften über Garantien für Verbrauchsgüter sowie in denen des Landes, in dem er vermarktet wird, festgelegt ist.
- Für die Abwicklung der Garantie über den Verkäufer des Artikels oder andernfalls über den Hersteller ist die Vorlage der Rechnung oder des Kaufbelegs unbedingt erforderlich.
- Die Garantie schließt Anomalien oder Fehler aus, die durch unsachgemäßen Gebrauch, Nichtbeachtung der Sicherheitsvorschriften und der mitgelieferten Gebrauchs- und Wartungsanweisungen oder durch Abnutzung bei normalem Gebrauch und regelmäßiger Handhabung des Artikels entstehen.
- Das Etikett mit der Seriennummer Ihres Modells darf auf keinen Fall abgerissen werden, da es garantierelevante Informationen enthält.

- **HINWEIS:** Verwenden Sie nur die mit diesem Bettchen gekaufte Matratze und legen Sie keine zusätzliche Matratze auf sie, da Erstickungsgefahr besteht.
- **PFLEGE UND REINIGUNG:** Halten Sie die Metallteile sauber und richtig trocken, um Oxydation zu vermeiden. Verwenden Sie zur Reinigung der Kunststoffteile nur ein sanftes Reinigungsmittel und lauwarmes Wasser.
- **REINIGUNG DES STOFFBEZUGS:** Mit der Hand waschen und bei Raumtemperatur trocknen lassen.



IT

**IMPORTANTE: CONSERVARE QUESTE ISTRUZIONI PER FUTURE CONSULTAZIONI.
LEGGERE ATTENTAMENTE**

- Li lettino può essere usato solo quando tutti i blocchi dei meccanismi di chiusura siano dovutamente attivati. Controllare con attenzione prima di ogni uso.
- Controllare che tutti i dispositivi di montaggio siano fissati in modo corretto.
- Per prevenire rischi di caduta non utilizzare la culla quando il bebè è capace di uscire da solo dalla culla.

AVVERTENZA:

- Non lasciare nessun oggetto nella culla né situarla vicino ad un prodotto, che possa fornire un punto di appoggio per il piede del bambino, o presentare rischio di soffocamento o strangolamento, per esempio, corde, cordoni di tendine o persiane, ecc.
- Non usare la culla se uno dei suoi elementi è rotto, deteriorato o mancante. Utilizzare unicamente pezzi di ricambio approvati dal fabbricante.
- Per evitare il rischio d'incendio, non situare la culla vicino al fuoco o ad altre fonti di calore, tali come apparecchi di riscaldamento elettrici, riscaldamento a gas, ecc.
- Non utilizzare più di un solo materasso nella culla.

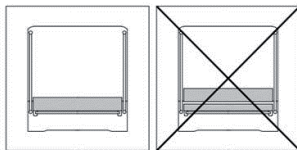
INFORMAZIONI SULLA GARANZIA:

- Questo articolo dispone di una garanzia contro i difetti di fabbricazione secondo quanto stabilito nelle Direttive e/o Normative legali vigenti sulle garanzie dei beni di consumo applicabili nell'Unione Europea e del paese di commercializzazione.
- È obbligatorio presentare la fattura o lo scontrino di acquisto per poter far valere la garanzia tramite il venditore dell'articolo o tramite il fabbricante.
- La garanzia esclude anomalie o avarie dovute a un uso inadeguato, alla mancata osservazione delle norme di sicurezza e delle istruzioni d'uso e manutenzione fornite o a causa dell'usura o utilizzo normale periodico dell'articolo.
- L'etichetta che contiene il numero di serie del suo modello non deve essere eliminata per nessuno motivo, dato che contiene informazioni rilevanti per la garanzia.

-AVVERTENZA: Utilizzare solo il materasso venduto insieme alla culla. Non aggiungerci sopra un altro materasso, perché sussiste il rischio di asfissia.

-MANUTENZIONE E PULIZIA: Mantenere le parti metalliche pulite e bene asciutte per evitare l'ossidazione. Per pulire i pezzi di plastica usare solo un detergente delicato e acqua tiepida.

-LAVAGGIO DEL RIVESTIMENTO: Lavarlo a mano e lasciarlo asciugare all'aria.



PT

**IMPORTANTE: CONSERVAR ESTAS INSTRUÇÕES PARA FUTURAS REFERÊNCIAS.
LER ATENTAMENTE**

- O berço só deve utilizar-se quando todos os bloqueios dos mecanismos de dobragem estão correctamente ajustados. Verificar cuidadosamente antes de cada utilização.
- Assegurar que todos os dispositivos da montagem estão convenientemente ajustados.
- Para prevenir riscos de quedas não utilizar o berço quando o bebé é capaz de sair do berço por si mesmo.

ADVERTÊNCIA:

- Não deixar nenhum objecto no berço ou colocar este próximo de outro produto que possa proporcionar um ponto de apoio para o pé da criança, ou apresentar risco de asfixia ou de estrangulamento, por exemplo, corda, cordões de cortinas ou persianas, etc.
- Não utilizar o berço se algum dos seus componentes estiver roto, deteriorado ou em falta. Utilizar apenas peças sobresselentes aprovadas pelo fabricante.
- Para evitar riscos, não situar o berço próximo do fogo ou de outras fontes de calor, tais como aparelhos de aquecimento eléctricos, a gás, etc.
- Não utilizar mais de um colchão no berço.

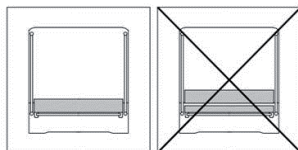
INFORMAÇÃO SOBRE A GARANTIA:

- Este artigo possui garantia contra defeitos de fabrico, conforme o estipulado nas Diretivas e/ou Regulamentos legais em vigor sobre garantias de bens de consumo aplicáveis na União Europeia e específicas do país de comercialização.
- É imprescindível a apresentação da fatura ou recibo de compra para o processamento da garantia através do vendedor do artigo ou, na sua falta, através do fabricante.
- A garantia exclui anomalias ou avarias causadas por uma utilização indevida, por incumprimento das normas de segurança e instruções de utilização e manutenção proporcionadas, ou por desgaste devido ao uso e manuseio normal e regular do artigo.
- A etiqueta que contém o número de série do seu modelo não deve ser arrancada sob nenhuma circunstância, já que contém informação relevante para a garantia.

-ADVERTÊNCIA: Utilizar o colchão vendido apenas com este berço, não acrescentar outro colchão adicional em cima, já que existe risco de asfixia.

-MANUTENÇÃO E LIMPEZA: Mantenha as peças metálicas limpas e bem secas para evitar a oxidação. Para limpar as peças em plástico, use apenas detergente suave e água morna.

-LAVAGEM DO FORRO: Lave-o à mão e deixe secar à temperatura ambiente.



BELANGRIJK: BEWAREN VOOR TOEKOMSTIG GEBRUIK. LEES AANDACHTIG

- Het ledikant kan alleen worden gebruikt als alle vergrendelingen van het vouwmechanisme correct zijn afgesteld.
- Controleer zorgvuldig voor elk gebruik.
- Zorg ervoor dat alle montage-apparaten goed zijn afgesteld.
- Om het risico op vallen te voorkomen, het bedje niet gebruiken als de baby er zelf uit kan komen.

WAARSCHUWING:

- Laat geen voorwerpen in het bedje achter en plaats het niet in de buurt van een ander product waar het kind zijn voeten tegenaan kan duwen of dat een risico op verstikking of verwurging kan veroorzaken, bijvoorbeeld een touw, gordijn of blindkoorden, enz.
- Gebruik het bedje niet als een van de onderdelen kapot, defect of ontbrekend is. Gebruik alleen vervangende onderdelen die door de fabrikant zijn gecertificeerd.
- Om gevaar te voorkomen, plaats het bedje niet in de buurt van vuur of andere warmtebronnen, zoals elektrische gezegers, gaskachels, enz.
- Gebruik niet meer dan één matras in het bedje.

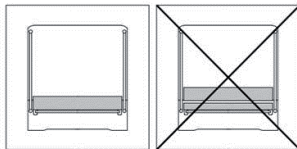
TÁINFORMÁTIE OVER DE GARANTIE

- Dit artikel heeft een garantie tegen fabrieksfouten zoals bepaald in de richtlijnen en/of wettelijke voorschriften inzake garantie op consumptiegoederen die van kracht zijn voor de Europese Unie en die van het land waar het artikel wordt verkocht.
- Het is van essentieel belang de factuur of het aankoopbewijs voor te leggen om aanspraak te kunnen maken op de garantie via de verkoper van het artikel of, bij ontstentenis daarvan, via de fabrikant.
- De garantie sluit afwijkingen of gebreken uit die het gevolg zijn van oneigenlijk gebruik, niet-naleving van de veiligheidsvoorschriften en de verstrekte gebruiksaanwijzing en onderhoudsinstructies, of die het gevolg zijn van slijtage door normaal gebruik en regelmatige hantering van het artikel.
- Het etiket dat het serienummer van uw model bevat mag onder geen beding worden losgetrokken. Het bevat de voor de garantie relevante informatie.

-WAARSCHUWING: Gebruik alleen de matras die bij dit ledikant zit, leg er geen extra matras op, dit kan verstikkingsgevaar opleveren.

-ONDERHOUD EN REINIGING: Houd de metalen onderdelen schoon en droog om roesten te voorkomen. Gebruik een mild reinigingsmiddel en warm water om de plastic pannen schoon te maken.

-DE HOES WASSEN: Was het met de hand en laat het drogen op kamertemperatuur.



DŮLEŽITÉ: USCHOVEJTE NÁVOD PRO POZDĚJŠÍ NAHLÉDNUTÍ. PŘEČTĚTE SI PEČLIVĚ POKYNY

- Postýlka se smí používat jen za předpokladu, že všechny pojistné mechanismy na sestavení jsou správně zajištěny. Před každým použitím pečlivě zkontrolujte.
- Ujistěte se, zda jsou všechna sestavovací zařízení vhodně seřizena.
- Přestaňte tuto postýlku používat, jakmile bude dítě schopné vylézt samo z postýlky. Zamezte nebezpečí pádu.

UPOZORNĚNÍ:

- Nenechávejte v postýlce žádné předměty a nedávejte ji blízko jiných předmětů, na které by si dítě mohlo stoupnout nebo by se jimi mohlo uškrtit či zadusit, např. provázky a šňůrky od záclon a žaluzií atd.
- Nepoužívejte postýlku, pokud je některá její součást rozbítá, poničená příp. chybí. Používejte výhradně náhradní díly schválené výrobcem.
- Nenechávejte postýlku poblíž ohně či jiných tepelných zdrojů např. elektrických či plynových topných těles atd.
- Nedávejte do postýlky více než jednu matraci.

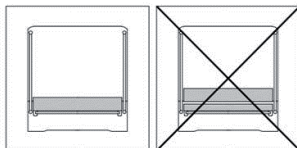
INFORMACE O ZÁRUCE

- Na tento výrobek se vztahuje záruka na výrobní vady v souladu s ustanovením Směrnice a/nebo platných zákonných norem v oblasti záruk na spotřební zboží aplikovaných Evropskou unií a zemi, kde se výrobek prodává.
- Pro uplatnění záruky u prodejce případně výrobce je třeba předložit fakturu nebo pokladní účtenku.
- Záruka se nevztahuje na anomálie nebo poruchy způsobené nevhodným používáním, nedodržením bezpečnostních norem a uživatelských či údržbových instrukcí, nebo na běžné opotřebení výrobku.
- V žádném případě nesmí být odstraněn štítek s uvedeným sériovým číslem modelu, neboť jsou na něm uvedeny důležité informace potřebné pro uplatnění záruky.

-UPOZORNĚNÍ: Používejte pouze matraci prodávanou s touto postýlkou, nedávejte na ni žádnou další matraci, existuje riziko udušení.

-UDRŽBA A CISTENÍ: Kovové části udržujte čisté a suché, aby nedošlo k jejich rezivění. Umělohmotné části čistěte pouze jemným pracím prostředkem a vlažnou vodou.

-PRANÍ POTAHU: Perte v ruce a nechte schnout při pokojové teplotě.



FONTOS: EZEKET AZ UTASÍTÁSOKAT ŐRIZZE MEG KÉSŐBBI FELHASZNÁLÁS CÉLJÁBÓL FIGYEIMESEN OLVASSA EI

- Az utazóágyat csak akkor lehet használni, ha minden mechanizmus lezárása megfelelően rögzített. Minden egyes használat előtt ellenőrizze a termék állapotát.
- Ellenőrizze, hogy minden összeszerelő elem megfelelően meg van húzva.
- Az esetleges sérülések elkerülése érdekében ne használja az utazóágyat, amikor gyermeke már saját magától ki tud mászni belőle.

FIGYELMEZTETÉS:

- Ne hagyjon az utazóágyban vagy az ágy közelében olyan tárgyat, amire gyermeke felmászhatna, se olyan tárgyakat, amelyekkel gyermeke megfulladhat vagy megfojthatja magát, mint például kötelek, vagy függönyök és redőnyök zsinórai, stb.
- Ne használja az utazóágyat, ha valamelyik alkotóeleme törött, rossz állapotban van vagy hiányzik. Csak a gyártó által jóváhagyott pótalkotóelemeket használjon.
- Bármilyen veszély elkerülése érdekében, ne hagyja az utazóágyat tűz vagy hőforrás közelében, mint például elektromos- vagy gázkályhák, stb.
- Ne használjon egynél több matracot az utazóágyban.

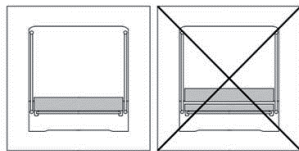
TÁJÉKOZTATÁS A GARANCIÁRÓL:

- Ez a termék garanciával rendelkezik gyártási hibák esetére, az Európai Unió valamint a forgalmazó ország fogyasztási cikkek garanciáira vonatkozó hatályos irányelveiben és/vagy jogi szabályozásaiban előírtak szerint.
- A garancia a termék eladóján keresztül, ennek hiányában pedig a gyártón keresztül történő érvényesítéséhez feltétlenül be kell mutatnia a számlát vagy a vásárlási bizonylatot az üzletben, ahol a terméket vásárolta.
- A garancia nem érvényes a termék nem megfelelő használatából vagy a használati utasításban leírt biztonsági és karbantartási előírások be nem tartásából eredő hibák és károk, illetve a termék rendes használatából eredő normál elhasználódása esetén.
- A modell sorozatszámát tartalmazó címkét semmilyen körülmények között nem szabad letépní, mivel a garancia szempontjából fontos információkat tartalmaz.

-FIGYELEM: Csak az utazóágyhoz tartozó matracral használja, ne helyezzen bele plusz matracot, mert fulladás ve, széjye áll fenn.

-KARBANTARTÁS ES TISZTÍTÁS: A fém alkotóelemeket tartsa tisztán és szárazon, hogy a rozsódástól megvédje. A műanyag részeket gyenge mosószeres, langyos vízzel tisztíthatja.

-A HUZAT MOSÁSA: Kézvel mosható és szobahőmérsékleten szárítható.



VAŽNO: SAČUVATI UPUTE U SITUČJU DA VAŠ PONOVRNO KASNIJE ZATREBAJU. POZORNO PROČITATI

- Krevetić se može upotrebljavati samo ako su svi mehanizmi za blokiranje sklapanja pravilno postavljени.
- Pažljivo pregledati prije svake upotrebe.
- Provjerite jesu li svi mehanizmi za postavljanje pravilno pričvršćeni.
- Kako bi spriječili mogućnost da dijete ispadne iz krevetića, nemojte ga upotrebljavati ako dijete već može samo iz njega izaći.

UPOZORENJE:

- U krevetiću ili u njegovoj neposrednoj blizini nemojte ostavljati predmete koji bi djetetu mogli poslužiti kao oporište za noge ili bi mogli biti opasni jer bi se njima moglo ugušiti ili zadaviti kao što su primjerice trake, vrpce na zavjesama, vezice na žaluzinama i sl.
- Nemojte upotrebljavati krevetić ako je bilo koji njegov dio slomljen, oštećen ili nedostaje. Koristite rezervne dijelove koje je odobrio proizvođač.
- Zbog opasnosti od požara, ne postavljajte krevetić u blizini plamena ili drugih izvora jake topline kao što su električne ili plinske grijalice i sl.
- U krevetiću ne upotrebljavajte više od jednog madraca.

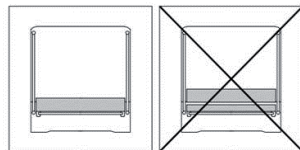
JAMSTVENE INFORMACIJE:

- Ovaj proizvod ima jamstvo u slučaju tvorničkih nedostataka sukladno odredbama Direktiva i/li važećih zakonom propisanih normi o jamstvu za robu široke potrošnje na snazi u Europskoj uniji i u zemlji u kojoj se roba stavlja na tržište.
- Neophodno je predočenje računa ili potvrde o kupnji koja omogućuje obradu jamstva kod prodavača proizvoda ili, ako to nije moguće, putem proizvođača.
- Jamstvo isključuje neispravnosti ili kvarove nastale neprikladnom upotrebom, nepridržavanjem propisanih sigurnosnih mjera i pruženih uputa za uporabu i održavanje, ili uslijed habanja koje nastaje uobičajenom uporabom ili tijekom rukovanja proizvodom.
- Oznaka na kojoj se nalazi broj serije modela ne smije se ni u kojem slučaju skinuti s obzirom na to da sadržava podatke potrebne za obradu jamstva.

-UPOZORENJE: Upotrebljavajte samo madrac koji se prodaje uz ovaj dječji krevetić, nemojte preko njega posteljati dodatni madrac jaer time postoji opasnost od gušenja.

-ODRŽAVANJE I ČISCENJE: Metalne dijelove održavajte čistima i suhima kako bi se izbjegla mogućnost stvaranja hrđe. Za čišćenje plastičnih dijelova, koristite samo blaga sredstva za čišćenje i mlaku vodu.

-PRANJE: Oprati navlaku na ruke i osušiti na sobnoj temperaturi.



ВАЖНО: СОХРАНЯЙТЕ ДЛЯ КОНСУЛТАЦИЙ В БУДУЩЕМ. ПРОЧИТАЕТЕ ВНИМАТЕЛЬНО

- Детская кроватка может использоваться только тогда, когда все замки механизма складывания отрегулированы правильно. Тщательно проверяйте перед каждым использованием.
- Убедитесь, что все сборочные устройства правильно отрегулированы.
- Во избежание риска подделки не используйте кроватку, если ребенок может самостоятельно выбраться из нее.

ВНИМАНИЕ:

- Не оставляйте в кроватке какие-либо предметы и не ставьте ее рядом с любым другим предметом, о котором ребенок может упираться ногами или который может вызвать риск удушья или удушья, например, веревка, занавеска, шторных шнуров и т. д.
- Не используйте детскую кроватку, если какой-либо из компонентов сломан, неисправен или отсутствует. Используйте только запасные части, сертифицированные производителем.
- Чтобы избежать опасности, не размещайте детскую кроватку рядом с огнем или другими источниками тепла, такими как электрические обогреватели, газовые обогреватели и т. д.
- Не используйте более одного матраса в детской кроватке.

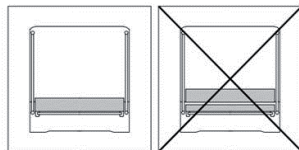
ИНФОРМАЦИЯ О ГАРАНТИИ:

- Это изделие имеет гарантию на отсутствие производственных дефектов, что предусмотрено в действующих Директивах и / или правовых нормах о гарантиях на потребительские товары, применимых в Европейском союзе и действующих в стране сбыта.
- Важно предоставить счет-фактуру или товарный чек, чтобы оформить гарантию через продавца товара или, в противном случае, через производителя.
- Гарантия не распространяется на anomalies или поломки, вызванные неправильным использованием, несоблюдением правил техники безопасности и инструкций по эксплуатации и техническому обслуживанию, а также в случае износа из-за нормального периодического использования изделия.
- Наклейку с серийным номером вашей модели нельзя отрывать ни при каких обстоятельствах, так как на ней содержится важная информация для гарантии.

-ВНИМАНИЕ: используйте только матрас, который идет в комплекте с детской кроваткой. не кладите сверху лишней матрас. это может вызвать удушье.

-ТЕХНИЧЕСКОЕ ОБСЛУЖИВАНИЕ И ЧИСТКА: Держите металлические детали очищать и высушить, чтобы предотвратить их от коррозии. Для очистки пластиковых деталей используйте мягкое моющее средство и теплую воду.

-СТИРКА: Вымойте его вручную и оставьте его, чтобы высохнуть при комнатной температуре.



ВАЖНО: ЗАПАЗЕТЕ ЗА БЪДЕЩИ СПРАВКИ. ПРОЧЕТЕТЕ ВНИМАТЕЛЬНО

- Леглото е готово за употреба само когато всички механизми за съгване са правилно блокирани. Преди да използвате леглото, проверете внимателно правилното блокиране на механизмите за съгване.
- Уверете се, че всички елементи за монтиране са правилно регулирани. Проверявайте ги периодично.
- За да предотвратите риска от падане не използвайте леглото, когато детето може само да излезе от него.

ПРЕДУПРЕЖДЕНИЯ:

- Не оставяйте никакви предмети в леглото, не го слагайте в близост до друг обект, който би могъл да послужи като опора за крачето на детето или да представлява риск от задушаване или обесване, като например възгата, шнури и др.
- Не употребявайте леглото ако някой от елементите е счупен, повреден или липсва. Използвайте само резервни части, одобрени от производителя.
- За предотвратяване на опасност от пожар: Имайте предвид риска от това леглото да се намира в близост до огън или други източници на топлина, като електрически и газови отоплителни уреди и т.н.
- Не използвайте повече от едно дъшечче в леглото.

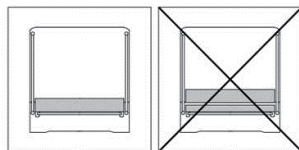
ГАРАНЦИОННА ИНФОРМАЦИЯ:

- Този артикул има гаранция срещу производствени дефекти, така както е предвидено в действащите директиви и/или нормативни разпоредби относно гаранциите за потребителски стоки, приложими за Европейския съюз и специфични за държавата, в която артикулите се продават.
- Трябва задължително да се представи фактура или касова бележка, за да е валидна гаранцията пред продавача на артикула или пред производителя.
- Гаранцията изключва anomalies или повреди, причинени от неправилна употреба, от неспазване на предписанията за безопасност и на инструкциите за правилна употреба и поддръжка, или от износване в резултат на нормалната периодична употреба на артикула.
- Етикетът, съдържащ серийния номер на вашия модел, в никакъв случай не трябва да се откъсва, тъй като съдържа важна информация за гаранцията.

-ПРЕДУПРЕЖДЕНИЕ: Използвайте само дъшечето, което идва с това легло и не слагайте отгоре му друго допълнително дъшечче, тъй като има опасност от задушаване.

-ПОДДРЪЖКА: Поддържайте чисти и сухи металните части, за да ги предпазите от ръждаване. Почиствайте пластмасовите части само с мек миеш препарат и хладка вода.

-ПРАНЕ: изперете я на ръка и я оставете да изсъхне на стайна температура.



DOLEŽITÉ: ODLOŽIT PRE PRÍPAD POTREBY V BUDÚCNOSTI. POZORNE PREČÍŤAT

- Postieľku možno používať, len ak sú správne zablokované všetky skladacie mechanizmy. Pred použitím pozorne skontrolujte ich zablokovanie.
- Skontrolujte, či sú všetky montovacie mechanizmy správne nastavené. Kontrolujte ich pravidelne.
- Na predídenie rizika vypadnutia nepoužívajte postieľku, ak sa v nej dieťa dokáže samé posadiť.

UPOZORNENIA:

- V postieľke ani v jej blízkosti nenechávajte predmety, ktoré by mohli dieťaťu slúžiť na podoprenie nožičiek či spôsobiť riziko zaškrtenia alebo udusenía, ako sú napríklad povrazy alebo šnúry zo záclon alebo kobercov, atď.
- Ak je niektorá časť postieľky pokazená, opotrebovaná alebo chýba, postieľku nepoužívajte, a používajte výhradne náhradné diely schválené výrobcom.
- Na zamedzenie riziku vznietenia: Pri umiestnení postieľky do blízkosti ohňa alebo iných zdrojov tepla, ako sú elektrické alebo plynové vykurovacie telesá atď., majte na pamäti nebezpečenstvo zapálenia.
- Do po stieľky nekladajte viac než jeden matrac.

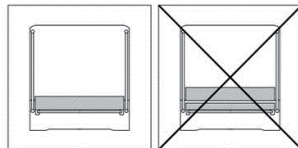
INFORMÁCIE O ZÁRUKĚ

- Na tovar sa vzťahuje záruka proti výrobným vadám podľa smerníc a/alebo nariadení o spotrebnom tovare platných v Európskej únii a v krajinách, kde sa predáva.
- Pri uplatňovaní záruky u predajcu tovaru alebo u výrobcu v prípade väd je nevyhnutné predložiť faktúru alebo doklad o kúpe.
- Záruka sa nevzťahuje na anomálie ani škody spôsobené nevhodným používaním, nedodržaním bezpečnostných noriem a priloženého návodu na použitie a údržbu alebo v dôsledku opotrebovania pri bežnom pravidelnom používaní a manipulácii s tovarom.
- V žiadnom prípade neodlepajte štítk s výrobným číslom modelu, obsahuje dôležité a základné informácie.

-UPOZORNENIE: Používajte len matrac, ktorý sa predáva s postieľkou, nedávajte naň ďalší matrac, hrozí riziko udusenía.

-ÚDRŽBA: Kovové časti udržiavajte čisté a suché, čím zabránite hrdzaveniu. Plასjové časti čistite jemným čistiacim prostriedkom a vlažnou vodou.

-UMÝVANIE POTAHU: Potah operte ručne a nechajte ho vyschnúť pri izbovej teplote.



ΣΗΜΑΝΤΙΚΗ ΠΑΡΑΤΗΡΗΣΗ: ΔΙΑΤΗΡΗΣΤΕ ΤΙΣ ΟΔΗΓΕΣ ΓΙΑ ΜΕΛΛΟΝΤΙΚΗ ΧΡΗΣΗ. ΔΙΑΒΑΣΤΕ ΤΙΣ ΠΡΟΣΕΚΤΙΚΑ.

- Το παρκοκρέβατο είναι έτοιμο για χρήση μόνο όταν έχουν ασφαλιστεί σωστά όλοι οι μηχανισμοί διπλώματος. Πρωτού χρησιμοποιήσετε το παρκοκρέβατο, ελεγχτε προσεκτικά αν έχουν ασφαλιστεί σωστά όλοι οι μηχανισμοί διπλώματος.
- Βεβαιωθείτε ότι όλοι οι μηχανισμοί συναρμολόγησης είναι ρυθμισμένοι σωστά. Επιθεωρείτε τους τακτικά.
- Για την πρόληψη πτώσεων, μη χρησιμοποιείτε το παρκοκρέβατο όταν το μωρό είναι ικανό να βγει μόνο του από αυτό.

ΠΡΟΕΙΔΟΠΟΙΗΣΕΙΣ:

- Μην αφήνετε αντικείμενα μέσα στο παρκοκρέβατο και μην το τοποθετείτε κοντά σε άλλα αντικείμενα που θα μπορούσε να χρησιμοποιήσει το παιδί για να στηρίξει το πόδι του ή που μπορούν να προκαλέσουν κίνδυνο ασφυξίας ή στραγγαλισμού, όπως για παράδειγμα, σχοινιά, κορδόνια, κουρτίνες, πατζούρια, κλπ.
- Μη χρησιμοποιείτε το παρκοκρέβατο αν οιοιοδήποτε από τα μέρη του έχει σπάσει, έχει φθαρεί ή χαθεί. Χρησιμοποιείτε μόνο ανταλλακτικά εγκκεκριμένα από τον κατασκευαστή.
- Για να αποφύγετε τον κίνδυνο πυρκαγιάς: Έχετε επίγνωση του κινδύνου που συνεπάγεται η τοποθέτησή του παρκοκρέβατου κοντά σε φωτιά ή άλλες πηγές θερμότητας, όπως ηλεκτρικές συσκευές θέρμανσης ή συσκευές θέρμανσης υγραερίου, κλπ.
- Μη χρησιμοποιείτε πάνω από ένα στρώμα στο παρκοκρέβατο.

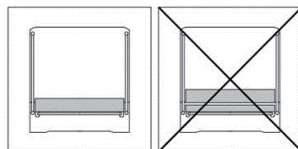
ΕΓΓΥΗΣΗ ΠΛΗΡΟΦΟΡΙΕΣ:

- Το προϊόν αυτό διαθέτει εγγύηση έναντι κατασκευαστικών ελαττωμάτων, όπως προβλέπεται στις οδηγίες και/ή τις ισχύουσες νομικές διατάξεις που αφορούν τις εγγυήσεις καταναλωτικών αγαθών και εφαρμόζονται στην Ευρωπαϊκή Ένωση και στις οδηγίες και/ή ισχύουσες νομικές διατάξεις της χώρας εμπορίας.
- Είναι απαραίτητη η προσκόμιση τιμολογίου ή απόδειξης αγοράς για τη διεκπεραίωση της εγγύησης μέσω του πωλητή του προϊόντος ή, ελλείψει τούτου, μέσω του κατασκευαστή.
- Από την εγγύηση εξαιρούνται οι ανωμαλίες ή βλάβες που προκαλούνται λόγω ακατάλληλης χρήσης, λόγω μη τήρησης των κανόνων ασφαλείας και των παρεχόμενων οδηγιών χρήσης και συντήρησης ή λόγω φθοράς από φυσιολογική περιοδική χρήση και χειρισμό του προϊόντος.
- Η ετικέτα στην οποία αναγράφεται ο αριθμός σειράς του προϊόντος σας δεν πρέπει να αφαιρείται σε καμία περίπτωση καθώς περιέχει σημαντικές πληροφορίες όσον αφορά την εγγύηση.

-ΠΡΟΕΙΔΟΠΟΙΗΣΗ: Χρησιμοποιείτε μόνο το στρώμα που πωλείται μαζί με αυτό το παρκοκρέβατο. Μην τοποθετείτε πρόσθετο στρώμα από πάνω γιατί υπάρχει κίνδυνος ασφυξίας.

-ΣΥΝΤΗΡΗΣΗ: Διατηρείτε τα μεταλλικά εξαρτήματα καθαρά και πολύ στεγνά ώστε να μη σκουριαίνουν. Για τον καθαρισμό των πλαστικών εξαρτημάτων, χρησιμοποιείτε μόνο ήπιο απορρυπαντικό και χλιαρό νερό.

-ΠΛΥΣΙΜΟ: πλύνετε τη στο χέρι και αφήστε την να στεγνώσει σε θερμοκρασία.



أمر مهم، اقرأ التحذيرات بعناية واحتفظ بها للرجوع إليها مستقبلاً

- لا يمكن استخدام سرير الأطفال النقال إلا بعد ضبط كل أفعال آلية الطي. تحقق منها بعناية قبل كل استخدام.
- تأكد من ضبط كل أجزاء التجميع ضبطًا ملائمًا.
- للوقاية من خطر السقوط، لا تستخدم سرير الأطفال النقال حين يتمكن الطفل من الخروج منه بنفسه.

تحذير

- لا تترك أي شيء في سرير الأطفال النقال ولا تضعه بالقرب من أي منتج قد يدفع الطفل قدميه فيه أو قد يُسبب خطر الاختناق أو انعدام التنفس مثل الأحبال أو أحوال الساتر إلخ.
- لا تستخدم سرير الأطفال النقال في حال كسر أي من أجزائه أو عطلها أو ضياعها. لا تستخدم قطع غير تلك المعتمدة من طرف المُصنِّع.
- لتجنب الخطر، لا تضع سرير الأطفال النقال بالقرب من أي مصدر سخونة كالسخانات الكهربائية وسخانات الغاز إلخ.
- لا تستخدم أكثر من مرتبة واحدة في سرير الأطفال النقال.

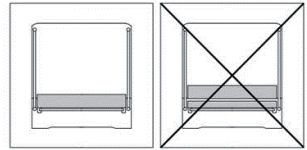
معلومات الضمان

- هذه السلعة تتمتع بضمان ضد عيوب التصنيع على النحو المنصوص عليه في التوجيهات و/أو اللوائح القانونية السارية المتعلقة بضمانات السلع الاستهلاكية المطبقة في الاتحاد الأوروبي والخاصة بدولة التسويق.
- من الضروري تقديم الفاتورة أو إيصال الشراء من أجل إتمام إجراءات الضمان من خلال بائع السلعة، وإن لم يكن فمن خلال الشركة المصنعة.
- والتعامل الدوري العادي مع السلعة.
- لا ينبغي قطع الملقص الذي يحتوي على الرقم المسلسل لطرارك تحت أي ظرف من الظروف لأنه يحتوي على معلومات ذات صلة بالضمان.

- تحذير: لا تستخدم مرتبة سوى التي تأتي مع سرير الأطفال النقال هذا، ولا تضع مرتبة إضافية أعلاها حيث قد يُسبب ذلك خطر الاختناق.
- الصيانة والتنظيف:

حافظ على نظافة الأجزاء المعدنية وجفافها لوقايتها من الصدأ.
لتنظيف الأجزاء البلاستيكية، ما عليك سوى استخدام مذيب لطيف وماء دافئ.

- غسل الغطاء
اغسله يدويًا ودعه ليُجف في درجة حرارة الغرفة.



IMPORTANT: PĂSTRĂȚI-L PENTRU VIITOARE CONSULTĂRI CITIȚI ATENT

- Trebuie să utilizați pătuțul numai după ce toate blocajele mecanismului de pliere sunt reglate corect. Înainte de fiecare utilizare, verificați dacă toate elementele de fixare sunt reglate corect.
- Asigurați-vă că toate dispozitivele de montare sunt reglate corect.
- Pentru a evita riscul de cădere, nu folosiți pătuțul atunci când bebelușul poate ieși singur din el.

ATENȚIE:

- Nu lăsați niciun obiect în pățuș și nu îl așezați lângă orice alt obiect pe care copilul l-ar putea împinge cu picioarele, sau care ar putea provoca riscul de sufocare sau strangulare, de exemplu, o frânghie, șnururile draperiilor sau jaluzelele, etc.
- Nu utilizați pătuțul dacă oricare dintre componentele acestuia este rupt, defect sau lipsește. Utilizați numai piese de schimb certificate de producător.
- Pentru a evita pericolul, nu așezați pătuțul lângă foc sau orice altă sursă de căldură, cum ar fi încălzitoare electrice, încălzitoare pe gaz etc.
- Nu folosiți mai mult de o saltea în pățuș.

INFORMAȚII DE GARANȚIE:

- Acest articol este garantat împotriva defectelor de fabricație conform Directivelor și/sau reglementărilor legale în vigoare privind garanțiile bunurilor de consum aplicabile Uniunii Europene și cele ale țării în care este comercializat.
- Este esențială prezentarea facturii sau a tichetului de achiziție pentru a procesa garanția prin vânzătorul articolului sau, în lipsa acestuia, prin producător.
- Garanția exclude anomaliile sau defectele datorate utilizării incorecte a produsului, nerespectării normelor de siguranță și instrucțiunilor de utilizare și întreținere furnizate sau din cauza uzurii din utilizarea normală și manipularea obișnuită a produsului.
- Nu trebuie să îndepărtați eticheta care conține numărul de serie al modelului dvs. în nicio circumstanță, deoarece conține informații relevante pentru garanție.

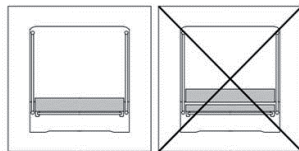
-AVERTISMENT: Folosiți doar saltea care vine cu acest pățuș.

Evitați utilizarea unei a doua saltele, pentru a preveni o urgență de sufocare.

-ÎNȚREȚINERE ȘI CURĂȚARE: Păstrăți piesele metalice curate și uscate

pentru a preveni ruginirea acestora. Pentru a curăța părțile din plastic, utilizați doar un detergent ușor și apă caldă.

-SPĂLAREA CAPACULUI: Se spală manual și se lasă să se usuce la temperatura camerei.



VIKTIGT: SPARA FÖR FRAMTIDA BRUK. LÄS NOGGRANT

- Spjålsängan kan endast användas när alla lås i fällmekanismen är korrekt inställda. Kontrollera noggrant före varje användning.
- Kontrollera att alla monteringsanordningar är korrekt inställda.
- För att undvika fallrisk använd inte spjålsängan när barnet kan ta sig ur den själv.

VARNING:

- Lämna inga föremål i spjålsängan och placera den inte heller i närheten av någon annan produkt som barnet kan stöta fötterna mot eller som kan orsaka risk för kvävning eller strypning, till exempel rep, gardinsnören, rullgardinssnören osv.
- Använd inte barnsängan om någon av komponenterna är trasig, felaktig eller saknas. Använd endast reservdelar som är certifierade av tillverkaren.
- För att undvika fara får du inte placera spjålsängan i närheten av eld eller andra värmekällor, till exempel elektriska värmare, gasvärmare osv.
- Använd inte mer än en madrass i barnsängan.

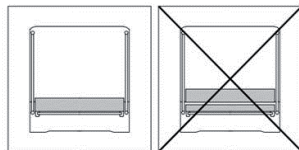
GARANTIINFORMATION:

- Denna produkt är garanterad mot fabriktionsfel i enlighet med gällande direktiv och/eller förordningar om garantier för konsumtionsvaror i Europeiska unionen och i det land där produkten saluförs.
- Det är viktigt att uppvisa fakturan eller kvittot för att garantin ska kunna behandlas av säljaren av varan eller, om så inte är fallet, av tillverkaren.
- Garantin omfattar inte avvikelser eller fel som orsakats av felaktig användning, bristande efterlevnad av säkerhetsföreskrifter och anvisningar för användning och underhåll som tillhandahållits, eller på grund av slitage som orsakats av normal användning och regelbunden hantering av produkten.
- Etiketten med modellens serienummer får under inga omständigheter rivas av, eftersom den innehåller information som är relevant för garantin.

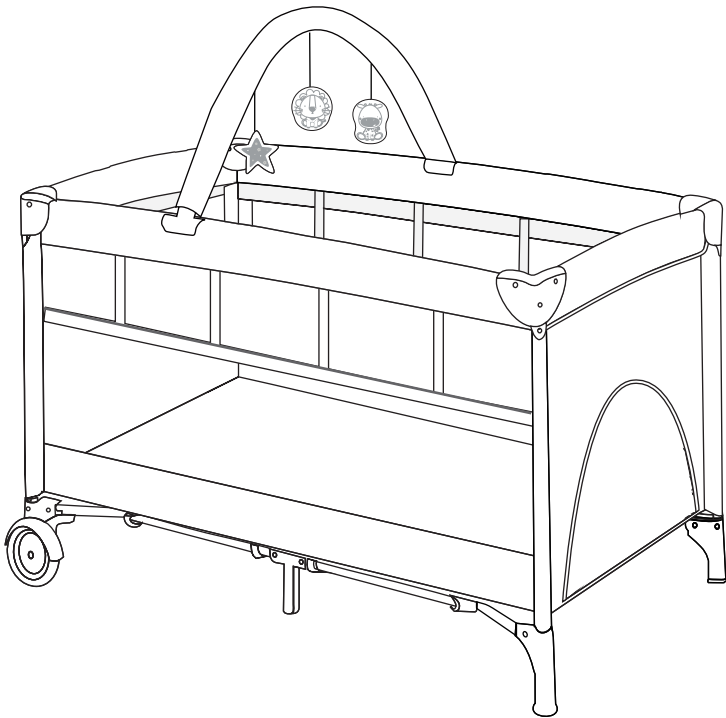
-VARNING: Använd endast madrassen som följer med den här sängen, lägg inte på en extramadrass ovanpå, detta skulle innebära en risk för kvävning.

- **UNDERHÅLL OCH RENGÖRING:** Håll metalldelarna rena och torra för att förhindra att de rostar. För att rengöra plastdelarna använder du bara ett mildt rengöringsmedel och varmt vatten.

-TVÄTTA TÄCKET: Tvätta den för hand och låt den torka i rumstemperatur.



COMPLET DUO BABY



asalvo baby



www.asalvo.com



ESTAR ASALVO S.L.

P. I. Hacienda Dolores, C/Dos, 2
41500 Alcalá de Guadaíra · Sevilla
TLF. (+34)955 631 407 · info@asalvo.com
www.asalvo.com