

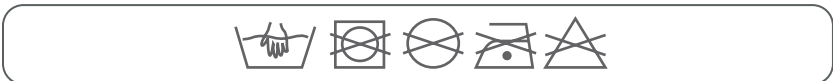
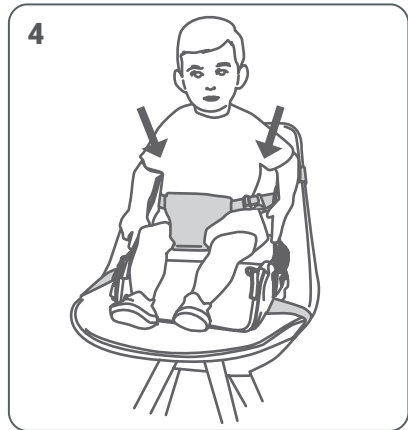
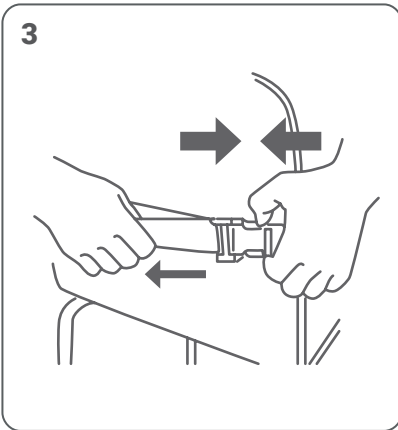
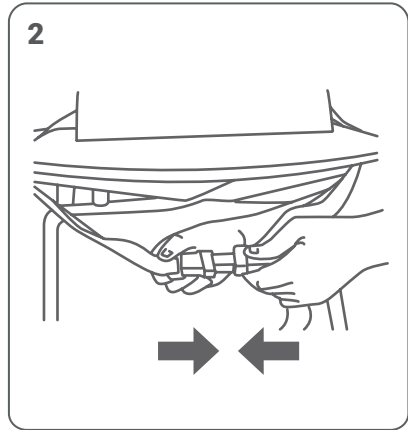
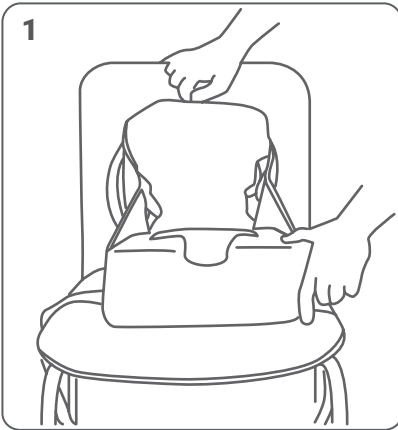
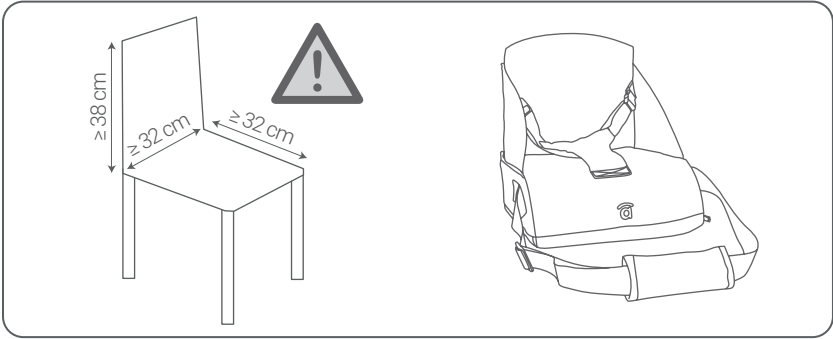
# âsalvo CUSCUS

REF: 22196 - 22189 - 22202



EN 16120:2012+A2:2016

# asalvo



## ¡IMPORTANTE! LEER DETENIDAMENTE Y CONSERVAR PARA REFERENCIA FUTURA

### ADVERTENCIAS! :

- No dejar nunca al niño desatendido.
- Utilizar siempre los sistemas de retención del niño y de sujeción de la silla.
- Garantizar que el sistema de sujeción de la silla está correctamente instalado y ajustado antes de la utilización.
- Verificar siempre la seguridad y la estabilidad del asiento montado en la silla antes de la utilización.
- No utilizar este elevador de asiento sobre taburetes o bancos.
- Este producto es apto para niños que puedan permanecer sentados por sí solos (edad mínima 6 meses), hasta los 36 meses o con peso máximo de 15 kg.
- Las dimensiones mínimas de la silla para adultos recomendadas para el uso de este producto son: anchura del asiento 320 mm; profundidad del asiento 320 mm; altura del respaldo 380 mm.
- Asegúrese de que la silla para adultos en la que se apoya la silla elevador se encuentre en una posición en la que el niño no pueda alcanzar con sus pies la mesa o cualquier otra estructura para empujarse, ocasionando el vuelco de la silla para adultos en la que está apoyada la silla elevador.
- No utilice la silla elevador si le falta cualquiera de sus partes o si éstas están rotas o desgarradas.
- No utilice accesorios ni partes de repuesto diferentes de aquellos aprobados por el fabricante.
- Nunca utilice la silla elevador sobre sillas inestables o rotas, sillas plegables, mecedoras o sillas con apoyabrazos.
- No utilice la silla elevador con más de un niño a la vez.
- Antes de fijar la silla elevador al asiento, controle siempre que el suelo y el asiento de la silla son perfectamente horizontales, no coloque el producto sobre la silla si el suelo está inclinado.
- No deje que otros niños jueguen cerca
- No monte este producto sobre un sillón.
- No utilice el producto para transportar el niño en el automóvil.
- Es peligroso utilizar este producto sobre una superficie elevada.
- No deje en la silla elevador pequeños objetos que puedan ser ingeridos por el niño.
- No utilice la silla elevador cerca de cuerdas para cortinas, ventanas o fuentes de calor intenso.
- Nunca utilice el producto como salvavidas o como butaca para piscinas.
- No utilice la silla elevador en el suelo.
- Una prolongada exposición al sol podría variar la tonalidad de color del producto. Después de una prolongada exposición del producto a altas temperaturas, espere durante algunos minutos antes de acomodar al niño en el interior.
- Las operaciones de apertura, regulación y cierre de la silla elevador solo pueden ser realizadas por un adulto.
- Durante las operaciones de apertura y cierre, asegúrese de que el niño esté a una distancia adecuada. Durante las operaciones de regulación, asegúrese de que las partes móviles de la silla elevador no entren en contacto con el cuerpo del niño.
- El uso de los cinturones de seguridad con separapiernas de tela es imprescindible para garantizar la seguridad de su niño.
- No lleve a cabo las operaciones de apertura y cierre de la silla elevador con el niño sentado en ésta.
- Cuando no se utiliza, mantenga la silla elevador fuera del alcance de los niños.

## IMPORTANT! READ CAREFULLY AND KEEP FOR FUTURE REFERENCE

### WARNINGS!:

- Never leave the child unattended.
- Always use the restraint system and ensure it is correctly fitted.
- Always use the chair attachment system and ensure it is correctly fitted before use.
- Always check the security and the stability of the product on the adult chair before use.
- Do not use this product on stools or benches.
- This product is intended for children that are able to sit up unaided (at least 6 months) up to 36 months or a maximum weight of 15 kg.
- The minimum recommended adult's chair dimensions when using this product are: Seat width 320 mm; Seat depth 320 mm; backrest height 380 mm.
- Ensure that the adult chair with the chair mounted seat is placed in a position where the child is not able to use its feet to push against the table or any other structure as this can cause the tip over of the adult chair supporting the chair mounted seat.
- Do not use the chair mounted seat if any part is broken, torn or missing.
- Do not use accessories or replacement parts other than those approved by the manufacturer.
- Never use the booster seat on broken or unstable chairs, folding chairs, rocking chairs or chairs with armrests.
- Do not use the booster seat with more than one child at a time.
- Before fastening the chair booster seat to the chair, always check that the floor and chair seat are perfectly horizontal; never install the product on chairs which are positioned on a sloping surface.
- Do not let other children play unattended near the booster seat.
- Do not install the product on highchairs.
- Do not use the product to transport the child in the car.
- It is dangerous to use this product on an elevated surface.
- Do not leave on booster seat small objects that can be swallowed by children.
- Do not use the booster seat in proximity of curtain cords, windows or heat sources.
- Never use the product as a swimming aid or floating chair in a swimming pool.
- Do not use the booster seat positioned directly on the floor.
- Prolonged exposure to direct sunlight may cause the products colour to fade. After prolonged exposure of the product to high temperatures, wait a few minutes prior to putting your child in it.
- Opening, adjusting and closing operations of the booster seat must be carried out exclusively by an adult.
- During the opening or closing operations, make sure that your child is at a safe distance. During adjusting operations, make sure the moving parts of the chair booster seat do not come into contact with the child's body.
- The use of the safety harness with fabric crotch strap is essential to guarantee the safety of your child.
- Do not open and close the booster seat when the child is sitting on it.
- When not in use, the booster seat must be kept out of the reach of children.

## IMPORTANT! LIRE ATTENTIVEMENT ET CONSERVER POUR UNE CONSULTATION ULTERIEURE

### AVERTISSEMENTS! :

- Ne jamais laisser l'enfant sans surveillance.
- Toujours utiliser le système de retenue et s'assurer qu'il est correctement ajusté.
- Toujours utiliser le système d'attache à la chaise et s'assurer qu'il est correctement ajusté.
- Toujours vérifier la sûreté et la stabilité du produit sur la chaise pour adulte avant son utilisation.
- Ne pas utiliser ce produit sur des tabourets ou des bancs.
- Ce produit est destiné aux enfants capables de se tenir assis tout seuls (à partir de 6 mois) jusqu'à un âge de 36 mois ou à un poids maximum de 15 kg.
- Les dimensions minimales de la chaise pour adulte recommandées pour l'emploi de ce produit sont : largeur de l'assise 320 mm ; profondeur de l'assise 320 mm ; hauteur du dossier 380 mm.
- Assurez vous que le rehausseur de chaise est placé dans une position dans laquelle l'enfant ne peut pas utiliser ses pieds pour s'appuyer contre la table ou toute autre structure, car la chaise pour adulte qui soutient le rehausseur de chaise pourrait alors se renverser.
- Ne pas utiliser le rehausseur de chaise en présence de pièces cassées, tordues ou manquantes.
- Ne pas utiliser d'autres pièces de rechange que celles qui sont approuvées par le fabricant.
- Ne jamais utiliser le rehausseur sur une chaise cassée ou instable, une chaise pliante, une chaise à bascule ou munie d'accoudoirs.
- Ne jamais utiliser le rehausseur de chaise avec plus d'un enfant à la fois.
- Avant de fixer le rehausseur à l'assise, toujours contrôler que le sol et l'assise de la chaise sont parfaitement horizontaux, ne pas utiliser le produit installé sur la chaise sur un sol en pente.
- Ne pas laisser d'autres enfants jouer sans surveillance à proximité du rehausseur de chaise.
- Ne pas installer le produit sur une chaise haute.
- Ne pas utiliser le produit pour transporter l'enfant en voiture.
- Il est dangereux d'utiliser ce produit sur une surface en hauteur.
- Ne pas laisser de petits objets sur le rehausseur chaise, car l'enfant risquerait de les avaler.
- Ne pas utiliser le rehausseur de chaise à proximité de cordons de rideaux, de fenêtres ou de sources de chaleur.
- Ne pas utiliser le produit en guise de bouée ou de siège de piscine.
- Ne pas utiliser le rehausseur de chaise directement sur le sol.
- Une exposition prolongée du produit au soleil pourrait entraîner une décoloration. Après une exposition prolongée du produit à de fortes températures, attendre quelques minutes avant d'y installer l'enfant.
- Les activités d'ouverture, réglage et fermeture du rehausseur de chaise doivent être effectuées exclusivement par un adulte.
- Veiller à ce que l'enfant reste à distance lorsqu'on plie et déplie la chaise haute. Durant les opérations de réglage, veiller à ce que les pièces mobiles du rehausseur de chaise n'entrent pas en contact avec le corps de l'enfant.
- L'utilisation du harnais de sécurité avec l'entrejambe en tissu est indispensable pour garantir la sécurité de l'enfant.
- Ne pas fermer ni ouvrir le rehausseur de chaise lorsque l'enfant y est assis.
- Lorsqu'il n'est pas utilisé, garder le rehausseur de chaise hors de portée des enfants.

## WICHTIG! AUFMERKSAM DURCHLESEN UND FÜR SPÄTERES NACHSCHLAGEN AUFBEWAHREN

### WARNUNGS!:

- Lassen Sie das Kind nie unbeaufsichtigt.
- Verwenden Sie immer das Rückhaltesystem und stellen Sie sicher, dass es ordnungsgemäß befestigt ist.
- Verwenden Sie immer das System zur Befestigung am Stuhl und stellen Sie vor Gebrauch sicher, dass es ordnungsgemäß befestigt ist.
- Überprüfen Sie vor der Verwendung immer die Sicherheit und Stabilität des fertig am Stuhl montierten Produktes.
- Benutzen Sie dieses Produkt nicht auf Hockern oder Bänken.
- Dieses Produkt ist für Kleinkinder bestimmt, die ohne Unterstützung sitzen können (mindestens 6 Monate), bis zu einem Alter von 36 Monaten bzw. einem Höchstgewicht von 15 kg.
- Die empfohlenen Mindestabmessungen des Erwachsenenstuhls zur Verwendung dieses Produkts sind: Breite der Sitzfläche 320 mm; Tiefe der Sitzfläche 320 mm; Höhe der Rückenlehne 380 mm.
- Um sicherzustellen, dass der Stuhl für Erwachsene mit der Sitzerrhöhung für Stühle so aufgestellt ist, dass das Kind nicht in der Lage ist, mit seinen Füßen gegen den Tisch oder einen anderen Aufbau zu stoßen, was zur Folge haben kann, dass der Stuhl für Erwachsene mit der befestigten Sitzerrhöhung für Stühle umfällt.
- Verwenden Sie nicht den Stuhl montiert Sitz, wenn ein Teil defekt ist, zerrissen oder fehlt.
- Verwenden Sie keine Zubehör- oder Ersatzteile, die nicht vom Hersteller genehmigt sind.
- Verwenden Sie die Sitzerrhöhung niemals auf unstablen oder beschädigten Stühlen, Klappstühlen, Schaukelstühlen oder Stühlen mit Armlehnen.
- Die Sitzerrhöhung jeweils mit nur einem Kind verwenden.
- Bevor man die Sitzerrhöhung an der Sitzfläche befestigt, sich stets vergewissern, dass der Fußboden und die Sitzfläche des Stuhls waagrecht sind. Das am Stuhl montierte Produkt nicht auf abschüssigen Böden verwenden.
- Lassen Sie andere Kinder nicht unbeaufsichtigt in der Nähe der Sitzerrhöhung spielen.
- Installieren Sie das Produkt nicht auf einem Kinderhochstuhl.
- Das Produkt nicht für den Transport des Kindes im Auto verwenden.
- Es ist gefährlich, dieses Produkt auf einer erhöhten Fläche zu verwenden.
- Lassen Sie keine kleinen Gegenstände auf der Sitzerrhöhung liegen, die vom Kind verschluckt werden können.
- Verwenden Sie die Sitzerrhöhung nicht in der Nähe von Vorhangkordeln, Fenstern oder Hitzequellen.
- Das Produkt nicht als Rettungsring oder Sessel für das Schwimmbad verwenden.
- Die Sitzerrhöhung nicht auf dem Fußboden verwenden.
- Wenn das Produkt lange der Sonne ausgesetzt wird, könnte dies zu Farbveränderungen führen. Nachdem das Produkt längere Zeit hohen Temperaturen ausgesetzt war, sollte man einige Minuten warten, bevor man das Kind hineinsetzt.
- Das Öffnen, Einstellen und Schließen der Sitzerrhöhung darf ausschließlich von einem Erwachsenen vorgenommen werden.
- Vergewissern Sie sich beim Öffnen und Schließen, dass sich das Kind in entsprechender Entfernung aufhält. Stellen Sie sicher, dass die beweglichen Teile der Sitzerrhöhung beim Verstellen nicht mit dem Körper des Kindes in Berührung kommen.
- Die Verwendung der Sicherheitsgurte mit Schrittgurt aus Textilgewebe ist unerlässlich, um die Sicherheit des Kindes zu gewährleisten.
- Schließen und öffnen Sie die Sitzerrhöhung nicht, solange das Kind darin sitzt.
- Wenn die Sitzerrhöhung nicht verwendet wird, bitte außer Reichweite von Kindern aufbewahren.

## IMPORTANTE! LEGGERE ATTENTAMENTE E CONSERVARE PER FUTURO RIFERIMENTO

### ATTENZIONE! :

- Non lasciare mai il bambino incustodito.
- Utilizzare sempre il sistema di ritenuta e assicurarsi che sia correttamente assemblato e regolato.
- Utilizzare sempre il sistema di fissaggio alla sedia e assicurarsi prima dell'uso che sia fissato correttamente.
- Prima dell'uso, verificare sempre la sicurezza e la stabilità del prodotto sulla sedia.
- Non utilizzare questo prodotto su sgabelli o panche.
- Questo prodotto è adatto a bambini capaci di stare seduti da soli (minimo 6 mesi) e fino a 36 mesi o un peso massimo di 15 kg.
- Le dimensioni minime della sedia da adulto raccomandate per l'utilizzo di questo prodotto sono: larghezza della seduta 320 mm; profondità della seduta 320 mm; altezza schienale 380 mm.
- Assicurarsi che la sedia da adulto, dove montato il rialzo sedia sia collocata in una posizione dove il bambino non è in grado di usare i propri piedi per spingersi contro il tavolo o qualsiasi struttura che possa essere causa di ribaltamento della sedia da adulti che supporta il rialzo sedia.
- Non utilizzare il rialzo sedia se qualsiasi parte è rotta, strappata o mancante.
- Non utilizzare accessori o parti di ricambio diverse da quelli approvati dal costruttore.
- Non utilizzare mai il rialzo sedia su sedie instabili o rotte, sedie pieghevoli, a dondolo o sedie con braccioli.
- Non utilizzare il rialzo sedia con più di un bambino alla volta.
- Prima di fissare il rialzo sedia sulla seduta, controllare sempre che il pavimento e la seduta della sedia siano perfettamente orizzontali, non utilizzare il prodotto installato sulla sedia su pavimenti in pendenza.
- Non lasciare giocare altri bambini incustoditi vicino al rialzo sedia.
- Non installare il prodotto su un seggiolone.
- Non utilizzare il prodotto per il trasporto del bambino in auto.
- È pericoloso utilizzare il prodotto su una superficie sopraelevata.
- Non lasciare sul rialzo sedia piccoli oggetti che possano essere ingoiati dal bambino.
- Non utilizzare il rialzo sedia vicino a corde per tende, finestre o sorgenti di forte calore.
- Non utilizzare mai il prodotto come salvagente o poltroncina per piscina.
- Non utilizzare il rialzo sedia sul pavimento.
- Una prolungata esposizione al sole potrebbe creare variazione ai toni di colore del prodotto. Dopo una prolungata esposizione del prodotto alle alte temperature attendere qualche minuto prima di sistemare il bambino all'interno del prodotto.
- Le attività di apertura, regolazione e chiusura del rialzo sedia devono essere svolte esclusivamente da un adulto.
- Nelle operazioni di apertura e chiusura assicurarsi che il bambino sia a debita distanza. Nelle operazioni di regolazione assicurarsi che le parti mobili del rialzo sedia non vengano a contatto con il corpo del bambino.
- L'uso delle cinture di sicurezza con spartigambe in tessuto è indispensabile per garantire la sicurezza del bambino.
- Non effettuare le operazioni di apertura e chiusura del rialzo sedia con il bambino seduto.
- Quando non in uso, il rialzo sedia deve essere tenuto lontano dalla portata del bambino.

## IMPORTANTE ! LER ATENTAMENTE E CONSERVAR PARA FUTURA REFERÊNCIA

### ATENÇÃO! :

- Nunca deixar a criança sem vigilância.
- Utilizar sempre o sistema de retenção para crianças e os sistemas de fixação da cadeira.
- Garantir que o sistema de fixação do banco é corretamente montado e regulado antes da sua utilização.
- Verificar sempre a segurança e a estabilidade do banco montado na cadeira antes da sua utilização.
- Não utilize este assento elevatório sobre banquetas ou bancos corridos.
- Este produto é destinado a crianças capazes de se sentarem sem ajuda (6 meses, aproximadamente), e até aos 36 meses ou com um peso máximo de 15 kg.
- As dimensões mínimas da cadeira de adulto recomendadas para a utilização deste produto são: largura do assento 320 mm; profundidade do assento 320 mm; altura do encosto 380 mm.
- Certifique-se de que a cadeira de adulto, onde instalou o assento elevatório, fica posicionada de forma a que a criança não consiga usar os seus pés para impulsionar-se contra a mesa ou qualquer outra estrutura, e assim provocar a queda da cadeira onde a criança se encontra.
- Não utilize o assento elevatório se alguma parte estiver partida, rasgada ou em falta.
- Não utilize acessórios ou peças de substituição diferentes daquelas aprovadas pelo fabricante.
- Nunca utilize o assento elevatório em cadeiras instáveis ou partidas, cadeiras dobráveis, de baloiço ou com braços.
- Não utilize o assento elevatório para mais de uma criança de cada vez.
- Antes de fixar o assento elevatório na cadeira, certifique-se sempre de que o pavimento e o assento da cadeira são perfeitamente horizontais e não utilize o produto instalado na cadeira sobre pisos inclinados.
- Não permita que outras crianças brinquem sem vigilância perto do assento elevatório.
- Não instale o produto numa cadeira de papa.
- Não utilize o produto para o transporte da criança no automóvel.
- É perigoso utilizar o assento elevatório sobre uma superfície muito elevada.
- Não deixe sobre o assento elevatório pequenos objetos que possam ser engolidos pela criança.
- Não utilize o assento elevatório perto de cordas/cordões, janelas ou fontes de calor forte.
- Nunca utilize o produto como salva-vidas ou cadeirão de piscina.
- Não utilize o assento elevatório no chão.
- Uma prolongada exposição ao sol poderá causar variação nas tonalidades de cor do produto. Após uma exposição prolongada do produto a temperaturas elevadas, aguarde alguns minutos antes de lá colocar o bebé.
- As ações de abertura, regulação e fecho do assento elevatório devem ser efetuadas exclusivamente por um adulto.
- Nas operações de abertura e fecho, certifique-se de que a criança está devidamente afastada. Durante as operações de regulação, certifique-se de que as partes móveis do assento elevatório não entram em contacto com o corpo da criança.
- O uso do cinto de segurança com correia separadora de pernas em tecido é indispensável para garantir a segurança da criança.
- Não efetue as operações de abertura e fecho do assento elevatório com a criança ali sentada.
- Quando não está em uso, o assento elevatório deve ser mantido fora do alcance das crianças.



## BELANGRIJK! LEES ZORGVULDIG EN BEWAAR VOOR LATERE RAADPLEGING

### WAARSCHUWING! :

- Nooit het kind zonder toezicht laten.
- Gebruik altijd het veiligheidstuigje. Controleer of het tuigje juist is vastgemaakt.
- Altijd het stoelbevestigingssysteem gebruiken en voor gebruik controleren of alles goed vast zit.
- Voor gebruik altijd controleren of het product goed en veilig op de stoel voor volwassenen is bevestigd.
- Dit product niet op krukjes of banken gebruiken.
- Dit product is bestemd voor kinderen die zelfstandig kunnen zitten (minimum 6 maanden) tot 36 maanden of met een gewicht van maximaal 15 kg.
- De aanbevolen minimumafmetingen van de stoel voor volwassenen voor het gebruik van dit product zijn: breedte van de zitting 320 mm; diepte van de zitting 320 mm; hoogte van de rugleuning 380 mm.
- Verzeker u ervan dat de stoel voor volwassenen, waar de stoelverhoging op gemonteerd is, op een plaats staat waar het kind zijn voetjes niet kan gebruiken om tegen de tafel of een ander voorwerp te duwen, waardoor de stoel voor volwassenen, waar de stoelverhoging op staat, kan kantelen.
- Gebruik de stoelverhoger niet als welk onderdeel dan ook stuk of gescheurd is, of ontbreekt.
- Gebruik geen andere accessoires of reserveonderdelen dan degene die door de fabrikant goedgekeurd zijn.
- Gebruik de stoelverhoger nooit op wiebelende of kapotte stoelen, klapstoelen, schommelstoelen of stoelen met armleuningen.
- Gebruik de stoelverhoger niet voor meer dan een kind tegelijk.
- Voordat u de stoelverhoger op de zitting vastzet, controleert u altijd of de vloer en de zitting van de stoel perfect horizontaal zijn. Gebruik het op de stoel geïnstalleerde product niet op een hellende vloer.
- Laat geen andere kinderen zonder toezicht in de buurt van de stoelverhoger spelen.
- Installeer het product niet op een kinderstoel.
- Gebruik het product niet om het kind in de auto te vervoeren.
- Het is gevaarlijk om dit product te gebruiken op een verhoogd oppervlak.
- Laat geen kleine voorwerpen op de stoelverhoger achter, die door het kind kunnen worden ingeslikt.
- Gebruik de stoelverhoger niet in de buurt van gordijnkoorden, ramen of sterke warmtebronnen.
- Gebruik het product nooit als zwemband of drijvende stoel in een zwembad.
- Gebruik de stoelverhoger niet op de vloer.
- Als het product gedurende langere tijd aan de zon wordt blootgesteld, kunnen de kleuren ervan veranderen. Als het product gedurende langere tijd aan hoge temperaturen wordt blootgesteld, wacht dan enkele minuten voordat u het kind erin zet.
- De stoelverhoger mag alleen door een volwassene geopend, versteld en gesloten worden.
- Verzeker u er bij het openen en sluiten van dat het kind zich op veilige afstand bevindt. Verzeker u ervan dat bij de regelhandelingen de bewegende delen van de stoelverhoging niet in aanraking komen met het lichaam van het kind.
- Het gebruik van veiligheids gordels met gelijktijdige regeling met stoffen tussenbeenstuk is vereist om de veiligheid van het kind te garanderen.
- Open en sluit de stoelverhoger niet terwijl het kind erin zit.
- Als hij niet gebruikt wordt, houdt u de stoelverhoging buiten het bereik van het kind.

## DŮLEŽITÉ! POZORNĚ SI VŠE PROČTĚTE A USCHOVEJTE PRO BUDOUCÍ POTŘEBY

### UPOZORNĚNÍ! :

- Nikdy nenechávejte dítě bez dozoru.
- Vždy použijte zádržný systém a před použitím se ujistěte, zda je správně upevněn.
- Vždy použijte systém pro upevnění dětské sedačky k židli pro dospělé a před použitím se vždy ujistěte, zda je správně upevněn.
- Před použitím vždy zkontrolujte bezpečnost a stabilitu tohoto výrobku namontovaného k židli pro dospělé.
- Nepoužívejte tento výrobek pro připevnění ke stoličkám a lavicím.
- Tento výrobek je určen pro děti ve věku od 6 do 36 měsíců s hmotností do 15 kg, které jsou schopny sedět zpříma bez pomoci.
- Doporučené minimální rozměry židle pro dospělé při použití tohoto výrobku jsou: šířka sedáku 320 mm; hloubka sedáku 320 mm; výška opěradla 380 mm.
- Ujistěte se, aby židle pro dospělé, kde je namontován podsedák, byla umístěna tak, aby dítě nebylo schopné se odstrčit od stolu či jiné konstrukce, protože to může způsobit převrnutí židle pro dospělé, na které je namontován podsedák.
- Nepoužívejte podsedák, je-li jakákoliv část rozbitá, roztržená nebo chybí.
- Nepoužívejte jiné doplňky nebo náhradní díly než ty, které jsou schváleny výrobcem.
- Nikdy nepoužívejte podsedák na nestabilní nebo rozbité židli, skládací židli, houpacím křesle nebo židli s opěrkami na ruce.
- Nikdy neposazujte do podsedáku najednou více než jedno dítě.
- Před připevněním podsedáku na sedák vždy zkontrolujte, zda je podlaha a sedací plocha židle v dokonale vodorovné poloze. Výrobek nepoužívejte na šikmých podlahách.
- Nedovoľte, aby si v blízkosti podsedáku hrály děti bez dozoru.
- Neinstalujte výrobek na dětskou židličku.
- Nikdy nepoužívejte výrobek pro přepravu dítěte v automobile.
- Je nebezpečné používat výrobek na vyvýšených površích.
- Nenechávejte na podsedáku malé předměty, které může dítě spolknout.
- Nepoužívejte podsedák v blízkosti šňůr od záclon, oken nebo zdrojů tepla.
- Nikdy nepoužívejte výrobek jako záchranný kruh do vody nebo křesílko u bazénu.
- Nepoužívejte podsedák na podlaze.
- Dlouhodobé vystavení slunečnímu záření může způsobit změnu odstínu barvy výrobku. Pokud výrobek stál delší dobu na slunci, předtím než do něj dítě znovu umístíte, počkejte několik minut, dokud nevychladne!
- Otevření, nastavení a uzavření podsedáku musí být prováděny výhradně dospělou osobou.
- Při otvírání nebo zavírání se vždy ubezpečte, zda je dítě v bezpečné vzdálenosti. Při úpravách si ověřte, zda se pohyblivé části podsedáku nemožou dostat do kontaktu s tělem dítěte.
- Použití bezpečnostních pásů s látkovým pásem mezi nohama je nezbytné pro zajištění bezpečnosti vašeho dítěte.
- Podsedák neotvírejte nebo nezavírejte, pokud v něm dítě sedí.
- Pokud podsedák nepoužíváte, umístěte jej mimo dosah dětí.

### ВНИМАНИЕ! :

- Никогда не оставляйте ребёнка без присмотра.
- Используйте всегда систему удержания, которая должна быть правильно собрана и отрегулирована.
- Всегда используйте систему крепления к стулу и убедайтесь перед использованием, что крепление - надёжное.
- Перед использованием всегда проверяйте безопасность и устойчивость изделия на стуле.
- Не используйте данное изделие на табуретках или скамьях.
- Данное изделие предназначено для детей, которые в состоянии сидеть самостоятельно (минимум 6 месяцев) возрастом до 36 месяцев или весом до 15 кг.
- Минимальные габаритные размеры стула для взрослых, на который должен устанавливаться стульчик- бустер: ширина сиденья 320 мм; глубина сиденья 320 мм; высота спинки 380 мм.
- Убедитесь в том, что стул, на который устанавливается стульчик-бустер, расположен в таком положении, где ребёнок не сможет оттолкнуться ногами от стола или от других предметов с последующим опрокидыванием стула с установленным на нем стульчиком-бустером.
- Не используйте стульчик-бустер с поломанными, вырванными или недостающими частями.
- Не используйте аксессуары или запасные части, если они не одобрены производителем.
- Ни в коем случае не используйте стульчик-бустер на неустойчивых или поломанных стульях, складных стульях, стульях-качалках или стульях с подлокотниками.
- Запрещается усаживать на стульчик-бустер нескольких малышей одновременно.
- Прежде чем закрепить стульчикбустер на сиденье, обязательно проверьте горизонтальное положение пола и сиденья стула. Не устанавливайте изделие на стул, если пол не ровен или находится под уклоном.
- Не позволяйте детям играть возле стульчика-бустера без присмотра.
- Не устанавливайте изделие на стульчик для кормления.
- Не перевозите ребёнка в стульчике-бустере во время автомобильных поездок.
- Опасно использовать это изделие на приподнятых поверхностях.
- Не оставляйте на стульчике-бустере мелкие предметы во избежание их проглатывания ребёнком.
- Не используйте стульчик-бустер возле шнуров от портьер, окон или источников повышенного тепла.
- Ни в коем случае не используйте изделие в качестве спасательного круга или креслица для бассейна.
- Не используйте стульчик-бустер на полу.
- При длительном пребывании на солнце возможно изменение цвета изделия. При продолжительном пребывании изделия под воздействием высоких температур следует подождать несколько минут и только потом усаживать в него ребенка.
- Действия по раскрытию, регулировке и складыванию стульчика-бустера должны выполняться только взрослыми лицами.
- Во время действий по складыванию или раскладыванию убедитесь, что ребенок находится на безопасном расстоянии. Во время регулировки стульчика-бустера следите, чтобы его подвижные части не касались ребёнка.
- Обязательно используйте ремни безопасности и тканевый разделительный ремень для ног, так как они гарантируют безопасность ребёнка.
- Не раскладывайте и не складывайте стульчик, когда в нем находится ребенок.
- Когда стульчик-бустер не используется, он должен храниться в недоступном для детей месте.

## ВАЖНО! ПРОЧЕТЕТЕ ВНИМАТЕЛНО И ЗАПАЗЕТЕ ЗА БЪДЕЩИ СПРАВКИ

### ВНИМАНИЕ! :

- Никога не оставяйте детето без надзор.
- Винаги използвайте системата за задържане и се уверете, че е правилно закопчана.
- Преди употреба винаги използвайте системата за закрепване към стол за възрастни и се уверете, че е правилно свързана.
- Преди употреба винаги проверявайте безопасността и стабилността на продукта, монтиран върху стол за възрастни.
- Не използвайте продукта върху столове без облегалка или пейки.
- Този продукт е подходящ за деца, които могат да седят самостоятелно (на възраст най-малко 6 месеца) и до 36 месеца или максимално тегло до 15 kg.
- Минималните размери на стола за възрастни, препоръчвани за употреба с този продукт, са: широчина на седалката 320 mm; дълбочина на седалката 320 mm; височина на седалката 380 mm.
- Уверете се, че столът за възрастни, на който е монтирано столчето, е поставен в положение, в което детето не може да използва краката си, за да се отблъсне от масата или всяка друга структура и да преобърне стола за възрастни, върху който е поставено столчето за хранене.
- Не използвайте столчето, ако има счупена, разкъсана или липсваща част.
- Не използвайте аксесоари или резервни части, различни от одобрените от производителя.
- Никога не поставяйте столчето върху нестабилни или счупени столове, сгъваеми, люлеещи се или столове с подлакътници.
- Не използвайте столчето с повече от едно дете наведнъж.
- Преди да закрепите столчето за хранене върху стола, се уверете, че подът и седалката на стола са идеално хоризонтални, не използвайте продукта, инсталиран на стол върху наклонен под.
- Не позволявайте на други деца да играят без надзор близо до столчето.
- Не поставяйте продукта на висок стол за хранене.
- Не използвайте продукта за транспортиране на детето в автомобил.
- Употребата на продукта на повдигната повърхност е опасна.
- Не оставяйте малки предмети върху столчето за хранене, които детето може да погълне.
- Не използвайте столчето за хранене в близост до въжета на завеси, прозорци или източници на силна топлина.
- Никога не използвайте продукта като спасителна жилетка или като столче за басейн.
- Не използвайте столчето за хранене директно върху пода.
- Продължителното излагане на слънце може да доведе до промяна в цветовете на продукта. След продължително излагане на продукта на високи температури изчакайте няколко минути, преди да поставите детето в него.
- Разгъването, регулирането и сгъването на столчето за хранене трябва да бъде извършвано само от възрастни.
- При сгъване и разгъване се уверете, че детето е на безопасно разстояние. По време на операциите по регулиране се уверете, че подвижните части на столчето за хранене не влизат в контакт с тялото на детето.
- Използването на предпазните колани с текстилната част между крачетата е от съществено значение, за да се гарантира безопасността на детето.
- Не сгъвайте и не разгъвайте столчето за хранене, когато детето е седнало в него.
- Когато столчето за хранене не се използва, го дръжте далеч от детето.

### ΠΡΟΣΟΧΗ! :

- Μην αφιρνετε ποτε το παιδι σας χωρις επιτηρηση.
- Χρησιμοποιειτε παντα το συστημα συγκράτησης και να βεβαιωνεστε οτι ειναι σωστα συναρμολογημενο και ρυθμιζομενο.
- Χρησιμοποιειτε παντα το συστημα στερεωσης και πριν απο τη χρηση να βεβαιωνεστε ειναι σωστα τοποθετημενο.
- Πριν απο τη χρηση, να ελεγχετε παντα την ασφaleia και τη σταθεροτητα του προϊοντος στην καρεκλα.
- Μη χρησιμοποιειτε αυτο το προϊον πανω σε σκαμνια η παγκακια.
- Αυτο το προϊον ειναι καταλληλο για παιδια που μπορουν να καθονται απο μονα τους (τουλαχιστον 6 μηνων) μεχρι την ηλικια των 36 μηνων η με μεγιστο βαρος 15 κιλων.
- Το ελαχιστο μεγεθος της καρεκλας του ενηλικου που συνισταται για τη χρηση αυτου του προϊοντος ειναι: πλετος του καθισματος 320 χιλιοστα, βαθος του καθισματος 320 χιλιοστα, υψος πλετης 380 χιλιοστα.
- Βεβαιωθειτε οτι η καρεκλα του ενηλικου, οπου ειναι τοποθετημενο το καθισματακι, βρισκεται σε μια θεση που το παιδι δεν μπορει να χρησιμοποιησει τα ποδια του για να στρωξει το τραπεζι η οποιαδηποτε αλλη κατασκευη και να προκαλεσει την ανατροπη της καρεκλας του ενηλικου που στηριζει το καθισματακι.
- Μη χρησιμοποιειτε το καθισμα φαγητου αν καποιο τμημα του ειναι σπασμενο, σχισμενο η απουσιάζει.
- Μη χρησιμοποιειτε αξεσουαρ η ανταλλακτικα διαφορετικα απο εκεινα που εγκρινονται απο τον κατασκευαστη.
- Μη χρησιμοποιειτε ποτε το καθισμα φαγητου πανω σε σπασμενες, ασταθεις, πτυσομενες, κονιστες η με μπρατσα καρεκλες.
- Μη χρησιμοποιειτε το καθισμα φαγητου με περισσοτερα απο ενα παιδι καθε φορα.
- Πριν στερεωσετε το καθισμα φαγητου στη καρεκλα, ελεγχετε παντα οτι το δαπεδο και το καθισμα της καρεκλας ειναι εντελως επιπεδα, μη χρησιμοποιειτε την καρεκλα με το καθισμα φαγητου, πανω σε δαπεδα που παρουσιάζουν καποια κλιση.
- Μην επιτρεπετε σε αλλα παιδια να παιζουν χωρις επιβλεψη κοντα στο καθισμα φαγητου.
- Μην τοποθετειτε το προϊον πανω σε καρεκλακια φαγητου.
- Μη χρησιμοποιειτε το προϊον για τη μεταφορα του παιδιου στο αυτοκινητο.
- Ειναι επικινδυνο να χρησιμοποιειτε το προϊον πανω σε υπερυψωμενες επιφανειες.
- Μην αφιρνετε πανω στο καθισμα φαγητου, μικροαντικειμενα που μπορει να τα καταπιει το παιδι.
- Μη χρησιμοποιειτε το καθισμα φαγητου κοντα σε κορδονια κουρτινων, κοντα σε παραθυρα η πηγες υψηλης θερμοτητας.
- Μη χρησιμοποιειτε ποτε το προϊον ως σωσιβιο η πολυθρονα για πισινες.
- Μη χρησιμοποιειτε το καθισμα φαγητου στο δαπεδο.
- Η παρατεταμενη εκθεση στον ηλιο μπορει να προκαλεσει αλλαγες στο χρωμα του προϊοντος. Επειτα απο παρατεταμενη εκθεση του προϊοντος σε υψηλες θερμοκρασιες, περιμενετε λιγα λεπτα πριν βλεπετε το παιδι μεσα.
- Οι ενεργειες ανοιγματος, ρυθμισης και κλεισιματος του καθισματος φαγητου πρεπει να πραγματοποιουνται αποκλειστικα απο εναν ενηλικα.
- Κατα τις ενεργειες ανοιγματος η κλεισιματος, βεβαιωθειτε οτι το παιδι βρισκεται σε ασφαλη αποσταση. Κατα τις ενεργειες ρυθμισης, βεβαιωθειτε οτι τα κινητα τμηματα του καθισματος για καρεκλα δεν ερχονται σε επαφη με το σωμα του παιδιου.
- Η χρηση των ζωνων ασφαλειας με υφασματινο διαχωριστικο ποδιων ειναι απαραιτητη για την ασφaleia του παιδιου.
- Μην ανοιγετε η κλεινετε το καρεκλακι με το παιδι καθισμενο σε αυτο.
- Όταν δεν χρησιμοποιειται, κρατηστε το καθισμα φαγητου μακρια απο το παιδι.

## أمر مهم، اقرأ التحذيرات بعناية واحتفظ بها للرجوع إليها مستقبلاً

- **تحذير:** لا تترك الطفل وحده دون مراقبة.
- **تحذير:** احرص دائماً على استخدام نظام تثبيت وتأكد من تجميعه وضبطه على نحو سليم.
- **تحذير:** احرص دائماً على استخدام نظام أحزمة الكرسي وتحقق من تثبيته بشكل صحيح قبل الاستخدام.
- **تحذير:** تحقق دائماً من أمان وثبات المنتج قبل استخدامه على الكرسي.
- **تحذير:** لا تستخدم هذا المنتج على مقاعد دون مسند أو على أرائك.
- **تحذير:** هذا المنتج مخصص للأطفال الذين يستطيعون القيام دون مساعدة (6 أشهر على الأقل) حتى عمر 36 شهراً أو وزن أقصى مقداره 15 كجم.
- أقصى أبعاد موصى بها لكرسي البالغين عند استخدام هذا المنتج هي: عرض المقعد 320 مم، عمق المقعد 320 مم، ارتفاع مسند الظهر 380 مم.
- تأكد من وضعية كرسي البالغين والمقعد المركب على كرسي بحيث لا يستطيع الطفل استخدام قدميه للدفع ناحية الطاولة أو أية هياكل أخرى، حيث قد يتسبب ذلك في قلب كرسي البالغين الذي يتركز عليه المقعد المركب على كرسي.
- **جنب** استخدام المقعد المركب على كرسي عند تعرض أي من أجزائه للكسر أو التمزق أو الضياع.
- لا تستخدم ملحقات أو قطع غيار أخرى بخلاف تلك المعتمدة من قبل الجهة الصانعة.
- لا تستخدم المقعد الداعم مطلقاً على كراسي مكسورة أو غير متزنة أو كراسي قابلة للطي أو كراسي هزازة أو كراسي مزودة بمساند للذراعين.
- لا تستخدم المقعد الداعم لأكثر من طفل واحد في المرة الواحدة.
- قبل تثبيت المقعد الداعم بالكرسي، تأكد دائماً أن الأرضية ومقعد الكرسي على مستوى أفقي مضبوط. يحظر تركيب المنتج على كراسي موضوعة على سطح منحدر.
- لا تدع الأطفال الآخرين يلعبون دون إشراف بالقرب من المقعد الداعم.
- لا تقم بتركيب المنتج على كراسي عالية.
- لا تستخدم المنتج لنقل الطفل داخل السيارة.
- استخدام هذا المنتج على سطح مرتفع يمثل خطراً.
- لا تترك أشياء صغيرة على المقعد الداعم قد يبتلعها الأطفال.
- لا تستخدم المقعد الداعم بالقرب من أحبال الستائر أو النوافذ أو مصادر الحرارة.
- يحظر استخدام المنتج كوسيلة مساعدة للسباحة أو ككرسي طفو في المسبح (حمام السباحة).
- لا تستخدم المقعد الداعم على الأرض مباشرة.
- قد يتسبب التعرض لفترة طويلة لأشعة الشمس المباشرة في بهتان لون المنتجات. إذا تعرض المنتج لدرجات حرارة مرتفعة لفترة طويلة، فانتظر لعدة دقائق قبل إجلاس طفلك عليه.
- يلزم القيام بعمليات فتح وضبط وغلق المقعد الداعم بمعرفة شخص بالغ فقط.
- **تحذير:** عند الفتح أو الغلق، تأكد من وقوف الطفل على مسافة آمنة. أثناء عمليات الضبط، تأكد من عدم ملاصقة الأجزاء المتحركة للمقعد الداعم للكرسي لجسم الطفل.
- **تحذير:** استعمال أحزمة الأمان مع الحزام الفاصل للسائقين شيء لا يستغنى عنه لضمان سلامة الطفل.
- لا تفتح أو تغلق المقعد الداعم عند يكون الطفل متواجداً بداخله.
- يجب الاحتفاظ بالمقعد الداعم بعيداً عن متناول الأطفال عندما لا يكون قيد الاستخدام.

## IMPORTANT! CITIȚI CU ATENȚIE ȘI PĂSTRĂȚI PENTRU CONSULTARE ULTERIOARĂ

### AVERTISMENT! :

- Nu lăsați niciodată copilul nesupravegheat.
- Utilizați întotdeauna sistemul de reținere și asigurați-vă că este corect fixat.
- Utilizați întotdeauna sistemul de fixare pe scaun și asigurați-vă că este corect fixat, înainte de utilizare.
- Verificați întotdeauna securitatea și stabilitatea produsului montat pe scaunul de adult, înainte de utilizare.
- Nu utilizați acest produs pe taburete sau bănci.
- Acest produs este potrivit pentru copiii care pot să stea singuri în șezut (minimum 6 luni) și până la 36 de luni sau cu o greutate maximă de 15 kg.
- Dimensiunile minime ale scaunului pentru adulți recomandate pentru utilizarea acestui produs sunt: lățimea șezutului 320 mm; adâncimea șezutului 320 mm; înălțimea spătarului 380 mm.
- Asigurați-vă că scaunul pentru adulți pe care se montează înălțătorul este amplasat într-o poziție în care copilul nu poate să își folosească picioarele pentru a împinge sprijinindu-se de masă sau de orice structură și provocând astfel răsturnarea scaunului pentru adulți pe care este așezat înălțătorul.
- Nu utilizați înălțătorul dacă are vreo parte deteriorată, desprinsă sau lipsă.
- Nu utilizați accesorii sau piese de schimb diferite de cele aprobate de producător.
- Nu utilizați niciodată înălțătorul pe scaune instabile sau rupte, scaune pliabile, balansoare sau scaune cu cotiere.
- Nu așezați simultan mai mult de un copil pe înălțător.
- Înainte de a fixa înălțătorul în poziție verticală pe scaun, verificați întotdeauna dacă pardoseala și șezutul scaunului sunt perfect orizontale, nu utilizați produsul instalat pe scaun dacă pardoseala este înclinată.
- Nu permiteți altor copii să se joace nesupravegheați lângă înălțător.
- Nu instalați produsul pe un scaun înalt.
- Nu utilizați produsul pentru a transporta copilul în mașină.
- Este periculos să utilizați produsul pe o suprafață cu supraelevație.
- Nu lăsați pe înălțător obiecte de mici dimensiuni care pot fi înghițite de copil.
- Nu utilizați înălțătorul în apropierea cablurilor pentru perdele, a ferestrelor sau a surselor de căldură puternică.
- Nu folosiți niciodată produsul pe post de colac de salvare sau saltea pentru piscină.
- Nu utilizați înălțătorul direct pe pardoseală.
- Expunerea prelungită la soare poate determina modificarea tonurilor culorilor produsului. După o expunere îndelungată la temperaturi ridicate, așteptați câteva minute înainte de a așeza bebelușul în produs.
- Operațiile de deschidere, reglare și închidere a înălțătorului trebuie efectuate exclusiv de un adult.
- În timpul operațiunilor de deschidere și închidere, păstrați distanța potrivită față de copil. În timpul operațiunilor de reglare, asigurați-vă ca părțile mobile ale înălțătorului nu vin în contact cu corpul copilului.
- Utilizarea centurilor de siguranță cu cureaua dintre picioare din material textil este indispensabilă pentru a garanta siguranța copilului.
- Nu efectuați operațiile de deschidere și închidere a înălțătorului cu copilul așezat.
- Când nu folosiți înălțătorul, nu îl lăsați la îndemâna copilului.

## VIKTIGT! LÄS NOGA OCH FÖRVARA FÖR FRAMTIDA BRUK

### VARNING! :

- Lämna aldrig barnet utan uppsikt.
- Använd alltid fastspänningssystemen (inkl.selen) och kontrollera att de är ordentligt påsatta.
- Kontrollera att stolens fastsättningsystem sitter korrekt och har justerats som det ska före användning.
- Kontrollera alltid att den stolsmonterade barnstolen är säker och stabil före användning.
- Använd inte denna avtagbara barnstol på pallar eller bänkar.
- Denna produkt är avsedd för barn som kan sitta själva (minst 6 månader) och upp till 36 månaders ålder eller som väger högst 15 kg.
- Rekommenderade minimimått på vuxenstolen som denna produkt ska användas till är: sitsbredd 320 mm sitsdjup 320 mm ryggstödet höjd 380 mm
- Kontrollera att vuxenstolen som stolsförhöjningen är monterad på är placerad på så sätt att barnet inte kan skjuta ifrån med fötterna mot bordet eller mot något annat föremål som kan orsaka att vuxenstolen som stödjer stolsförhöjningen tippar.
- Använd inte stolsförhöjningen om någon del är trasig, avriven eller saknas.
- Använd inte andra tillbehör eller reservdelar än de som godkänts av tillverkaren.
- Använd inte stolsförhöjningen på trasiga eller ostadiga stolar, nedfällbara stolar, gungstolar eller stolar med armstöd.
- Använd inte stolsförhöjningen till fler än ett barn åt gången.
- Innan stolsförhöjningen sätts fast på stolsitsen ska man alltid kontrollera att golvet och stolsitsen är helt horisontella. Montera inte produkten på en stol som står på ett lutande golv.
- Låt inte andra barn leka utan tillsyn i närheten av stolsförhöjningen.
- Produkten får inte monteras på en barnmatstol.
- Använd inte produkten för att transportera barnet i bilen.
- Det är farligt att använda produkten på en upphöjd yta.
- Lämna inga små föremål på stolsförhöjningen som barnet kan stoppa i munnen och svälja.
- Använd inte stolsförhöjningen i närheten av gardinlinor, fönster eller värmekällor.
- Använd aldrig produkten som badring eller badstol till poolen.
- Använd inte stolsförhöjningen direkt på golvet.
- Om produkten lämnas en längre tid i solen kan den få färgförändringar. Om produkten har varit utsatt för höga temperaturer under en längre tid ska man vänta några minuter innan man lägger ned barnet i den.
- Stolsförhöjningen får bara öppnas, justeras och stängas av en vuxen person.
- När den fälls ut och fälls ihop ska man kontrollera att barnet är på lämpligt avstånd. Under justeringen ska man se till att stolsförhöjningens rörliga delarna inte kommer i kontakt med barnets kropp.
- Säkerhetsbältet med grenrem i textil måste användas för att garantera barnets säkerhet.
- Stolsförhöjningen får inte öppnas och stängas medan barnet sitter i.
- När stolsförhöjningen inte används ska den hållas utom räckhåll för barn.



## WAŻNE! PRZECZYTAĆ UWAGNIE I ZACHOWAĆ W CELU POWOŁANIA SIĘ W PRZYSZŁOŚCI

### OSTRZEŻENIE! :

- Nigdy nie pozostawiaj dziecka bez opieki.
- Zawsze używaj systemu zabezpieczającego i upewnij się, że jest on prawidłowo zamocowany.
- Zawsze używaj systemu mocowania na krzesło i przed użyciem upewnij się, że jest on prawidłowo zamocowany.
- Zawsze przed użyciem sprawdź, czy wyrób montowany na krzesło zapewnia bezpieczeństwo i jest stabilny.
- Nie używaj tego wyrobu na taboretach ani na ławkach.
- Produkt jest przeznaczony dla dzieci, które potrafią samodzielnie siedzieć (w wieku co najmniej 6 miesięcy) do 36 miesięcy, o wadze maksymalnej 15 kg.
- Minimalne wymiary krzesła zalecane do użytkowania tego wyrobu wynoszą: szerokość siedziska 320 mm; głębokość siedziska 320 mm; wysokość oparcia 380 mm.
- Upewnij się, czy krzesło, na którym jest założona nakładka jest ustawione w sposób uniemożliwiający dziecku odepchnięcie się nóżkami od stołu lub od innego elementu. Mogłoby to spowodować wywrócenie krzesła z założoną nakładką.
- Nie używać nakładki, jeżeli jakakolwiek jej część jest uszkodzona, zerwana lub brakująca.
- Nie stosować akcesoriów ani części zamiennych innych, niż dostarczone i/lub dopuszczone przez producenta.
- Nigdy nie montować nakładki na krzesłach niestabilnych lub uszkodzonych, na krzesłach składanych, bujanych lub wyposażonych w podłokietniki.
- Nie zezwalać, by z nakładki korzystało jednocześnie kilkoro dzieci.
- Przed zamocowaniem nakładki do siedziska krzesła zawsze sprawdzać, czy posadzka i siedzisko są idealnie poziome. Nie montować produktu na krzesłach stojących na pochyłej posadzce.
- Nie dopuszczać, aby inne dzieci bawiły się bez nadzoru w pobliżu nakładki na krzesło.
- Nie zakładać produktu na krzeselko do karmienia.
- Nie używać produktu do przewożenia dziecka w samochodzie.
- Używanie produktu na podwyższonych powierzchniach jest niebezpieczne.
- Nigdy nie pozostawiać na nakładce małych przedmiotów, które dziecko mogłoby połknąć.
- Nie używać nakładki w pobliżu sznurów do firan, okien czy źródeł ciepła.
- Nigdy nie używać produktu do utrzymywania dziecka na powierzchni wody lub jako fotelika do zabawy w basenie.
- Nie używać nakładki na krzesło bezpośrednio na podłodze.
- Długotrwała ekspozycja na bezpośrednie działanie promieni słonecznych może powodować zmianę koloru materiału. Jeżeli łóżeczko stało w miejscu silnie nasłonecznionym, przed ułożeniem w nim dziecka, należy odczekać kilka minut aż łóżeczko się schłodzi.
- Nakładkę mogą rozkładać, regulować i składać wyłącznie osoby dorosłe.
- Podczas rozkładania i składania upewnij się, czy dziecko znajduje się w odpowiedniej odległości. Podczas regulacji upewnij się, czy ruchome elementy nakładki nie dotykają dziecka.
- Używanie pasów zabezpieczających z materiałowym pasem kroczyznym jest niezbędne w celu zapewnienia bezpieczeństwa dziecku.
- Nie rozkładać ani nie składać nakładki, jeżeli siedzi na niej dziecko.
- Kiedy nakładka nie jest używana, przechowywać ją w miejscu niedostępnym dla dzieci.

### ADVARSEL! :

- Efterlad aldrig barnet uden opsyn.
- Brug altid selen, og sørg for, at den er monteret og reguleret korrekt.
- Brug altid selen på sædet, og sørg for, at den er fastgjort korrekt inden brug.
- Kontrollér altid produktets sikkerhed og stabilitet på stolen inden brug.
- Anvend aldrig dette produkt på taburetter eller bænke.
- Dette produkt er egnet til børn, som er i stand til at sidde selv (minimum 6 måneder) og op til 36 måneder eller en maksimal vægt på 15 kg.
- Anbefalede minimumsdimensioner for voksensædet, ved brug af dette produkt: bredde på sædet 320 mm; dybde på sædet 320 mm; højde på ryglænet 380 mm.
- Kontrollér at voksenstolen, hvor barnesædet monteres, er anbragt i en position hvor barnet ikke er i stand til at bruge sine fødder til at skubbe mod bordet eller andet, som kan få voksenstolen, som understøtter barnesædet, til at vælte.
- Anvend aldrig barnesædet, hvis dele heraf er ødelagt, revnet eller mangler.
- Benyt aldrig udstyr eller reservedele, som ikke er godkendt af fabrikanten.
- Benyt aldrig barnesædet på ustabile eller ødelagte stole, klapstole, gyngestole eller stole med armlæn.
- Anvend aldrig barnesædet til mere end et barn ad gangen.
- Kontrollér altid at gulvet og stolens sæde er fuldstændigt vandrette, før barnesædet fastspændes på sædet, og anvend ikke produktet på stole på et hældende gulv.
- Tillad aldrig, at andre børn leger uden opsyn i nærheden af barnesædet.
- Montér ikke produktet på en højstol.
- Anvend ikke produktet til transport af barnet i bilen.
- Det er farligt at anvende produktet på en løftet overflade.
- Efterlad aldrig små genstande, som barnet vil kunne sluge, på barnesædet.
- Anvend aldrig barnesædet i nærheden af snore til gardiner, vinduer eller varmekilder.
- Anvend aldrig produktet som redningskrans eller flydende stol i svømmebassiner.
- Anvend aldrig barnesædet på gulvet.
- Længerevarende udsætning for solen kan give farveændringer på produktet. Vent et par minutter, før barnet anbringes i produktet, efter en længerevarende udsætning for høje temperaturer.
- Handlingerne omkring barnesædets åbning, regulering og lukning må kun udføres af en voksen.
- Sørg for at barnet er anbragt i en passende afstand af produktet under åbning, lukning og regulering heraf. Ved regulering af barnestolen, skal det kontrolleres, at bevægelige dele ikke kommer i kontakt med barnets krop.
- Brug af sikkerhedsselerne med skridtremmen af stof er nødvendig, for at værne om barnets sikkerhed.
- Udfør aldrig handlingerne omkring åbning og lukning af barnesædet med barnet siddende heri.
- Barnesædet skal holdes udenfor børns rækkevidde, når det ikke er i brug.

### ADVARSEL! :

- Aldri etterlat barnet uten tilsyn.
- Bruk alltid et system som holder barnet på plass og påse at dette er riktig montert og regulert.
- Bruk alltid systemet for feste til stolen og påse at dette er riktig festet før bruk.
- Før bruk må du alltid kontrollere at produktet er sikkert og stabilt på stolen.
- Bruk ikke dette produktet på krakker eller benker.
- Dette produktet er egnet for barn som er i stand til å sitte oppreist på egen hånd (minst 6 måneder) og til de er 36 måneder eller til de veier maksimalt 15 kg.
- De minste dimensjonene på stoler av vanlig størrelse som anbefales for dette produktet er: setets bredde 320 mm; dybden til setet 320 mm; seteryggens høyde 380 mm.
- Påse at stolen av vanlig størrelse hvor stolforhøyningen monteres er plassert i en posisjon hvor barnet ikke er i stand til å benytte føttene til å dytte seg mot bordet eller en hvilken som helst annen struktur som kan føre til at stolen av vanlig størrelse hvor stolforhøyningen er plassert, velter.
- Bruk ikke stolforhøyningen dersom deler er ødelagte, revet eller mangler.
- Bruk ikke tilbehør eller reservedeler som er forskjellig fra de som er godkjente av produsenten.
- Plasser aldri stolforhøyningen på stoler som er ustabile eller ødelagte, klappstoler, gyngestoler eller stoler med armlener.
- stolforhøyningen må kun benyttes av ett barn om gangen.
- Før du fester stolforhøyningen til setet, kontroller alltid at gulvet og setet til stolen er helt horisontale, bruk aldri produktet dersom det er montert på et sete eller gulv med helning.
- La ikke barn leke uten tilsyn ved siden av stolforhøyningen.
- Produktet må ikke installeres på en barnestol.
- Bruk ikke produktet som bilsete.
- Det er farlig å benytte produktet på en opphøyet flate.
- La det aldri ligge små gjenstander på stolforhøyningen som barnet kan putte i munnen og svelge.
- Bruk ikke stolforhøyningen i nærheten av snorer til gardiner, vinduer eller varmekilder.
- Bruk aldri produktet som flytevest eller stol til svømmebasseng.
- Bruk ikke stolforhøyningen på gulvet.
- Dersom produktet utsettes for sol over lenger tid kan det oppstå endringer i fargetonene. Etter langvarig eksponering av produktet ved høye temperaturer må du vente i noen minutter før du plasserer barnet ned i det.
- Åpning, regulering og sammenslåing av stolforhøyningen må kun utføres av en voksen.
- Ved åpning og sammenslåing må en forsikre seg om at barnet befinner seg på sikker avstand.
- Ved regulering må du forsikre deg om at de bevegelige delene til stolforhøyningen ikke kommer i kontakt med barnets kropp.
- bruken av sikkerhetsseler med skrittstopper i stoff er helt nødvendig for å garantere barnets sikkerhet.
- Du må ikke åpne og lukke stolforhøyningen dersom barnet sitter i den.
- Når stolforhøyningen ikke er i bruk må det holdes utenfor barnets rekkevidde.

# âsalvo



[www.asalvo.com](http://www.asalvo.com)



## **ESTAR ASALVO S.L.**

P. I. Hacienda Dolores, C/Dos, 2  
41500 Alcalá de Guadaíra · Sevilla · España  
TLF. (+34)955 631 407 · [info@asalvo.com](mailto:info@asalvo.com)

**[www.asalvo.com](http://www.asalvo.com)**