

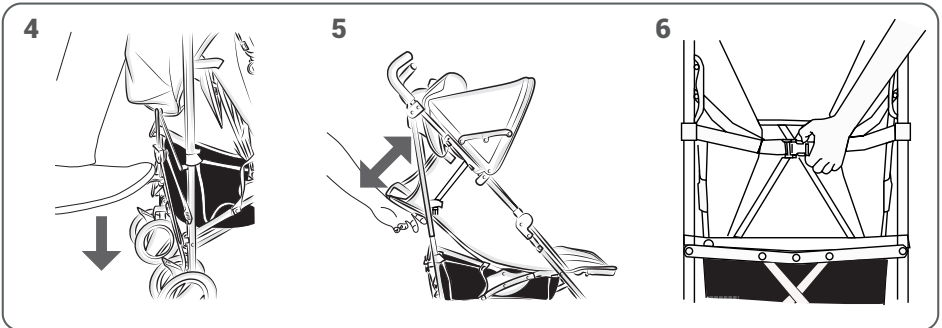
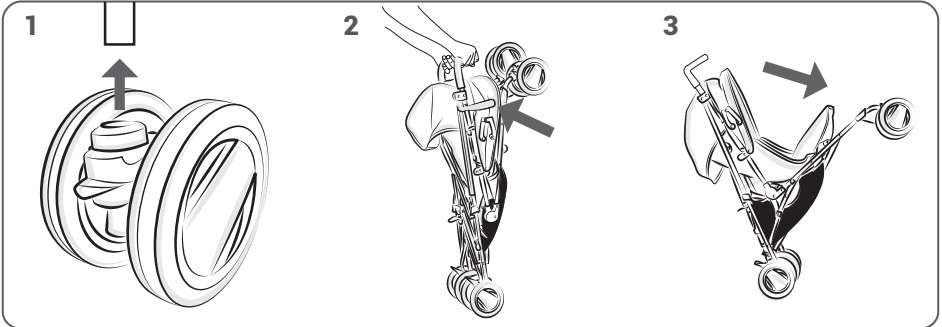
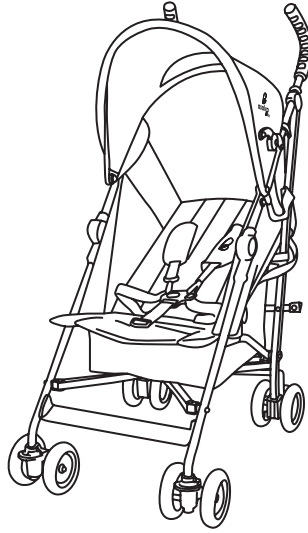
asalvo
baby

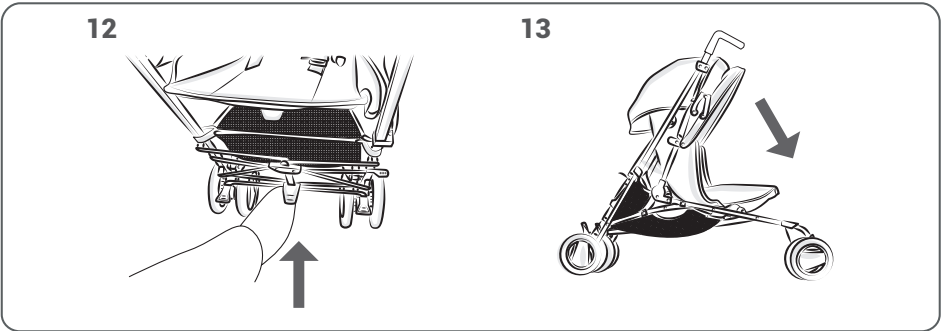
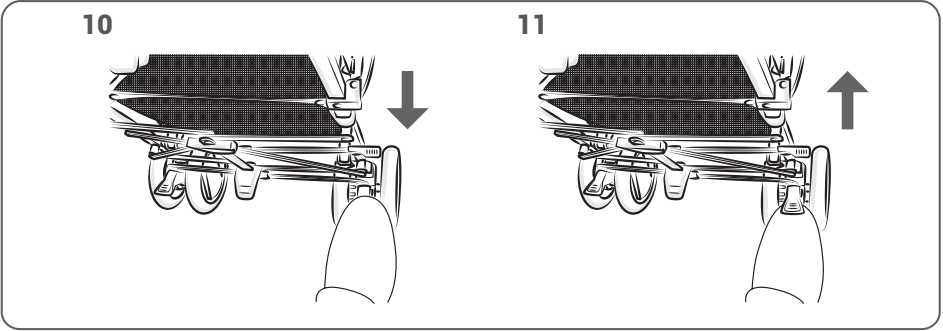
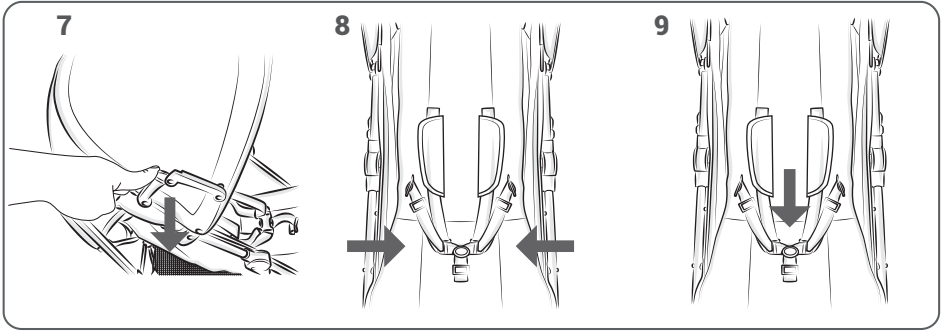
FREEDOM

REF. 20673 - 20727



EN 1888:2018





IMPORTANTE - LEER DETENIDAMENTE Y MANTENERLAS PARA FUTURAS CONSULTAS.

ADVERTENCIAS :

- No dejar nunca al niño desatendido.
- Asegurarse de que todos los dispositivos de cierre están engranados antes del uso.
- Para evitar lesiones, asegúrese de que el niño se mantiene alejado durante el desplegado y el plegado de este producto.
- No permita que el niño juegue con este producto.
- Usar siempre el sistema de retención.
- El uso del separapiernas y de los cinturones de seguridad es fundamental para garantizar la seguridad del niño. Utilice siempre los cinturones de seguridad simultáneamente con el separapiernas.
- Este producto no es adecuado para correr o patinar.
- Esta silla es adecuada para niños a partir de 6 meses y hasta 15 kg.
- Este asiento no es adecuado para niños menores de 6 meses
- Accione siempre el dispositivo de estacionamiento cuando coloca y retira el niño.
- Nunca deje la silla de paseo sobre una superficie inclinada con el niño dentro, incluso si están accionados los dispositivos de estacionamiento.
- Utilice el dispositivo de estacionamiento cada vez que se detenga.
- No sobrecargue la cesta. Peso máximo 1,5 kg.
- Cualquier peso colgado del manillar y/o el respaldo y/o los lados de la silla de paseo puede comprometer la estabilidad de la silla de paseo.
- No transporte a más de un niño a la vez.
- No aplique a la silla de paseo accesorios, partes de repuesto o componentes no suministrados o aprobados por el fabricante/distribuidor.
- Antes del montaje verifique que el producto y todos sus componentes no presenten daños o desperfectos debidos al transporte; en ese caso no utilice el producto y manténgalo fuera del alcance de los niños.
- No utilice el producto si algunas de sus partes están rotas, rasgadas o faltan.
- El producto debe ser montado exclusivamente por un adulto.
- El uso de este producto debe estar a cargo exclusivamente de un adulto.
- Asegúrese de que los usuarios de la silla de paseo conocen perfectamente el funcionamiento exacto de la misma.
- Durante las operaciones de regulación, compruebe que las partes móviles de la silla de paseo no entren en contacto con el cuerpo del niño.
- No utilice la silla de paseo en escaleras, ya sea fijas o mecánicas: Se podría perder el control inesperadamente.
- Preste atención al subir o bajar un escalón o la acera.
- Para evitar riesgos de asfixia, no le dé al niño objetos con cordones ni los deje a su alcance.
- Si se deja la silla de paseo expuesta al sol durante mucho tiempo, espere hasta que se enfríe antes de acomodar al niño. La exposición prolongada al sol puede causar cambios de color en los materiales y tejidos.
- Para prevenir la formación de óxido, evite que la silla de paseo entre en contacto con agua salina.
- No utilice la silla de paseo en la playa.
- Cuando no se utilice, la silla de paseo debe mantenerse fuera del alcance de los niños.

IMPORTANT - READ CAREFULLY AND KEEP FOR FUTURE REFERENCE.

WARNINGS:

- Never leave the child unattended.
- Ensure that all the locking devices are engaged before use.
- To avoid injury ensure that the child is kept away when unfolding and folding this product.
- Do not let the child play with this product.
- Always use the restraint system.
- The use of the safety harness is necessary to guarantee the safety of your child. Always use the complete safety harness.
- This product is not suitable for running or skating.
- This pushchair is suitable for children from 6 months up to a weight of 15 kg.
- This seat is not suitable for children under the age of 6 months.
- The parking device must always be engaged when your child is positioned and removed.
- Never leave the stroller on a slope with your child inside, even if the parking devices are engaged.
- Use the parking device every time you stop.
- Do not overload the storage basket. Maximum weight 1,5 kg.
- Any weight attached to the handles and/or backrest and/or on the sides of the stroller may compromise the stability of the stroller.
- Do not carry more than one child at a time.
- Do not use accessories, replacement parts, or any component not supplied or approved by the manufacturer / distributor.
- Before assembly, check that the product and all of its components have not been damaged during transportation. Should any part be damaged do not use and keep out of reach of children.
- Do not use this product if any part is broken, torn or missing.
- The product must only be assembled by an adult.
- This product must only be used by an adult.
- Make sure that the person using the stroller knows how to operate it in the safest way.
- Ensure that during these operations the moveable parts of the stroller do not come into contact with your child.
- Never use the stroller on staircases or escalators: you could suddenly lose control of it.
- Always pay attention when going up and down steps or pavements.
- To avoid all strangulation hazards, never give children objects with cords or strings attached, or leave them close to such objects.
- If the stroller is left exposed to direct sunlight for an extended period of time, allow it to cool down before placing your child inside. Prolonged exposure to direct sunlight may cause the colour of the materials and fabric to fade.
- Prevent the stroller from coming into contact with salt water. It may cause rusting.
- Do not use the stroller on the beach.
- When not in use, the stroller should be kept out of reach of children.

IMPORTANT - A LIRE ATTENTIVEMENT ET À CONSERVER POUR RÉFÉRENCE ULTÉRIEURE.

AVERTISSEMENTS :

- Ne jamais laisser l'enfant sans surveillance.
- S'assurer que tous les dispositifs de verrouillage sont enclenchés avant utilisation.
- Pour éviter toute blessure, maintenir l'enfant à l'écart lors du dépliage et du pliage du produit.
- Ne pas laisser un enfant jouer avec ce produit.
- Toujours utiliser le système de retenue.
- L'utilisation de l'entrejambe et du harnais de sécurité est indispensable pour garantir la sécurité de l'enfant. Ne jamais utiliser l'entrejambe sans le harnais de sécurité.
- Ce produit ne convient pas pour faire du jogging ou des promenades en rollers.
- Ce produit peut être utilisé à partir de 6 mois et jusqu'à 15 kg.
- Ce siège ne convient pas aux enfants de moins de 6 mois.
- Le système de stationnement doit être actionné avant de positionner ou de retirer l'enfant.
- Ne jamais laisser la poussette sur un plan incliné avec l'enfant à l'intérieur, même avec les dispositifs de stationnement actionnés.
- Utiliser le dispositif de stationnement chaque fois que la poussette est à l'arrêt.
- Ne pas mettre dans le panier de poids supérieur à 1,5 kg.
- Tout poids suspendu aux poignées et/ou au dossier et/ou sur les côtés de la poussette pourrait compromettre sa stabilité.
- Ne pas transporter plus d'un enfant à la fois.
- Ne pas monter sur la poussette d'accessoires, pièces de rechange ou composants.
- Non fournis ou non approuvés par le constructeur/distributeur.
- Vérifier avant l'utilisation que le produit et tous ses composants n'ont pas été endommagés pendant le transport, auquel cas ne pas utiliser le produit et le tenir hors de portée des enfants.
- Ne pas utiliser la poussette si des parties sont cassées, arrachées ou manquantes.
- Le produit doit être monté uniquement par un adulte.
- Ce produit doit être utilisé uniquement par un adulte.
- Vérifier que les utilisateurs de la poussette connaissent le fonctionnement exact de celle-ci.
- Pendant les opérations de réglage, s'assurer que les parties mobiles de la poussette n'entrent pas en contact avec le corps de l'enfant.
- Ne pas utiliser la poussette dans les escaliers ou sur un escalator : elle pourrait être déséquilibrée.
- Faire attention quand on monte ou descend le trottoir.
- Pour éviter tout risque d'étranglement, ne pas donner à l'enfant ni poser près de l'enfant d'objets munis de cordes.
- En cas d'exposition prolongée au soleil, attendre que la poussette refroidisse avant d'y positionner l'enfant. Une exposition prolongée au soleil peut provoquer des variations de couleur des matériaux et des tissus.
- Éviter tout contact de la poussette avec de l'eau salée pour empêcher la formation de rouille.
- Ne pas utiliser la poussette à la plage.
- Lorsque la poussette n'est pas utilisée, la ranger hors de portée des enfants.

WICHTIG - BITTE SORGFÄLTIG LESEN UND FÜR SPÄTERES NACHLESEN UNBEDINGT AUFBEWAHREN.

WARNUNGS:

- Lassen Sie das Kind nie unbeaufsichtigt.
- Vergewissern Sie sich vor Gebrauch, dass alle Verriegelungen eingerastet sind.
- Vergewissern Sie sich, dass das Kind beim Aufklappen und Zusammenklappen des Wagens außer Reichweite ist, um Verletzungen zu vermeiden.
- Lassen Sie das Kind nicht mit dem Produkt spielen.
- Verwenden Sie immer das Rückhaltesystem.
- Die Verwendung von Schritt- und Sicherheitsgurten ist unerlässlich für die Sicherheit des Kindes. Verwenden Sie den Sicherheitsgurt stets in Verbindung mit dem Schrittgurt.
- Dieses Produkt ist nicht zum Joggen oder Skaten geeignet.
- Dieser Sitz ist für Kinder von 6 Monaten bis 15 kg geeignet.
- Dieser Sitz ist nicht für Kinder unter 6 Monaten geeignet.
- Die Haltevorrichtung muss stets angezogen sein, wenn Sie das Kind hineinsetzen und herausnehmen.
- Lassen Sie den Sportwagen niemals mit dem Kind darin auf einer schrägen Fläche stehen, selbst wenn die Haltevorrichtungen angezogen sind.
- Verwenden Sie stets die Haltevorrichtung, wenn Sie anhalten.
- Der Korb darf nicht mit über 1,5 kg beladen werden.
- An den Griffen und/oder an der Rückenlehne und/oder an den Seiten des Sportwagens angehängte Gegenstände beeinträchtigen die Standfestigkeit des Wagens.
- Transportieren Sie niemals mehr als ein Kind auf einmal.
- Bringen Sie kein Zubehör, keine Ersatzteile oder Komponenten am Kinderwagen an, die nicht vom Hersteller/Händler geliefert oder genehmigt wurden.
- Prüfen Sie vor dem Zusammenbau, ob das Produkt und alle seine Bestandteile frei von Transportschäden sind. Sollte dies nicht der Fall sein, darf das Produkt nicht verwendet werden und muss von Kindern ferngehalten werden.
- Benutzen Sie das Produkt nicht mehr, wenn Teile davon gebrochen, abgerissen oder verlorengegangen sind.
- Das Produkt darf nur von einem Erwachsenen zusammengebaut werden.
- Dieses Produkt darf ausschließlich von Erwachsenen benutzt werden.
- Vergewissern Sie sich, dass auch andere
- Benutzer über die richtige Funktion des Sportwagens Kenntnis haben.
- Vergewissern Sie sich bei der Verstellung, dass die beweglichen Teile des Sportwagens nicht mit dem Körper des Kindes in Berührung kommen.
- Benutzen Sie den Sportwagen nicht auf Treppen oder Rolltreppen: Sie könnten unvorhergesehener Weise die Kontrolle darüber verlieren.
- Achten Sie auf einzelne Stufen oder Bordsteinkanten.
- Um eine Erdrosselungsgefahr zu vermeiden, dem Kind keine Gegenstände mit Kordeln geben oder diese in seine Nähe legen.
- Falls der Sportwagen länger in der Sonne stand, vergewissern Sie sich bitte, bevor Sie Ihr Kind in den Sportwagen setzen, dass kein Teil überhitzt ist. Wird das Produkt der Sonne ausgesetzt, kann dies Farbveränderungen bei Materialien und Stoffen verursachen.
- Vermeiden Sie den Kontakt des Sportwagens mit Salzwasser, damit sich kein Rost bildet.

IMPORTANTE - LEIA CUIDADOSAMENTE E GUARDE PARA REFERÊNCIA FUTURA.

ADVERTÊNCIAS:

- Nunca deixe a criança abandonada.
- Verifique se todos os pontos de encaixe estão bem fixos antes de usar o produto.
- Para evitar ferimento assegure-se que o seu filho está afastado, do produto, enquanto o abre e fecha.
- Não deixe que o seu filho brinque com este produto.
- Utilize o cinto de segurança sempre que o seu filho estiver no assento.
- A utilização do cinto de segurança incluindo a correia separadora de pernas com protetor é indispensável para garantir a segurança do seu filho. Utilize sempre o cinto de segurança, incluindo a correia separadora de pernas.
- Não é conveniente utilizar este produto aquando da realização de patinagem ou corrida.
- Este assento é adequado para crianças de 6 meses e até 15 kg.
- Este assento não é adequado para crianças com idade inferior a 6 meses.
- O travão de estacionamento deve estar sempre acionado quando colocar e retirar a criança.
- Nunca deixe o carrinho de passeio sobre um plano inclinado, com a criança dentro, mesmo que o sistema de travão esteja acionado.
- Acione o sistema de travão sempre que parar.
- Não sobrecarregue o cesto. Peso máximo de 1,5 kg.
- Qualquer peso aplicado nas pegas, e/ou sobre o encosto e/ou sobre ambos os lados do carrinho de passeio pode comprometer a estabilidade do mesmo.
- Não transporte mais de uma criança de cada vez.
- Não acrescente ao carrinho, acessórios, peças de substituição ou componentes não fornecidos ou aprovados pelo fabricante.
- Verifique antes da montagem se o produto e todos os seus componentes apresentam eventuais danos causados pelo transporte. Caso detete algo danificado, não utilize o produto e mantenha-o fora do alcance das crianças.
- Não fixe acessórios, peças sobressalentes ou componentes ao carrinho de bebé que não tenham sido fornecidos ou autorizados pelo fabricante/distribuidor.
- O produto deve ser montado exclusivamente por um adulto.
- Este produto deve ser utilizado exclusivamente por um adulto.
- Certifique-se de que os utilizadores do carrinho de passeio conhecem o exato funcionamento do mesmo.
- Nas operações de regulação, certifique-se de que as partes móveis do carrinho não entram em contacto com o corpo da criança.
- Não use o carrinho sobre escadas ou escadas rolantes: poderá perder subitamente, o controlo.
- Tenha muito cuidado sempre que subir ou descer um degrau ou o passeio.
- Para evitar riscos de estrangulamento, não dê ao bebé nem coloque perto dele, objetos que incluam cordas ou cordões.
- Se deixar o carrinho exposto ao sol durante muito tempo, aguarde que arrefeça antes de colocar o bebé dentro. A exposição prolongada ao sol pode causar alterações de cor nos materiais etecidos.
- Evite o contacto do carrinho de passeio com água salgada, para prevenir a formação de ferrugem.
- Não use o carrinho de passeio na praia.
- Quando não estiver a ser utilizado, o carrinho deve ficar fora do alcance das crianças.

IMPORTANTE - LEGGERE ATTENTAMENTE E CONSERVARE PER FUTURO RIFERIMENTO.

AVVERTENZE :

- Non lasciare mai il bambino incustodito.
- Prima dell' uso assicurarsi che tutti i meccanismi di bloccaggio siano correttamente agganciati.
- Per evitare lesioni o ferimenti assicurarsi che il bambino sia a debita distanza durante le operazioni di apertura e chiusura del prodotto.
- Non lasciare che il bambino giochi con questo prodotto.
- Utilizzare sempre il sistema di ritenuta.
- L'uso di spartigambe e cinture di sicurezza è indispensabile per garantire la sicurezza del bambino. Utilizzare sempre le cinture di sicurezza contemporaneamente allo spartigambe.
- Questo prodotto non è adatto per correre o pattinare.
- Questo passeggino è adatto a bambini da 6 mesi a 15 kg.
- Questo seggiolino non è adatto a bambini di età inferiore ai 6 mesi.
- Il dispositivo di parcheggio deve essere sempre inserito quando si posiziona e rimuove il bambino.
- Non lasciare mai il passeggino su un piano inclinato, con dentro il bambino, anche se con i dispositivi di parcheggio azionati.
- Utilizzare il dispositivo di parcheggio ogni qualvolta si sosti.
- Non sovraccaricare il cestello. Peso massimo 1,5 kg.
- Ogni peso attaccato ai manici e/o sullo schienale e/o sui lati del passeggino potrebbe compromettere la stabilità del passeggino.
- Non trasportare più di un bambino alla volta.
- Non applicare al passeggino accessori, ricambi o componenti che non siano stati forniti o autorizzati dal produttore/distributore.
- Verificare prima dell'assemblaggio che il prodotto e tutti i suoi componenti non presentino eventuali danneggiamenti dovuti al trasporto, in tal caso il prodotto non deve essere utilizzato e dovrà essere tenuto lontano dalla portata dei bambini.
- Non usare il prodotto se alcune parti sono rotte, strappate o mancanti.
- Il prodotto deve essere assemblato esclusivamente da un adulto.
- Questo prodotto deve essere utilizzato esclusivamente da un adulto.
- Assicurarsi che gli utilizzatori del passeggino siano a conoscenza dell'esatto funzionamento dello stesso.
- Nelle operazioni di regolazione assicurarsi che le parti mobili del passeggino non vengano a contatto con il corpo del bambino.
- Non usare il passeggino sulle scale o sulle scale mobili: si potrebbe perdere improvvisamente il controllo.
- Prestare attenzione quando si sale e scende un gradino o il marciapiede.
- Per evitare rischi di strangolamento, non dare al bambino e non riporre vicino al bambino oggetti muniti di corde.
- Se lasciate il passeggino esposto al sole per molto tempo, aspettate che si raffreddi prima di mettervi il bambino. L'esposizione prolungata al sole può causare cambiamenti di colore nei materiali e tessuti.
- Evitare il contatto del passeggino con acqua salina per prevenire la formazione di ruggine.
- Non utilizzare il passeggino in spiaggia.
- Quando non in uso, il passeggino va tenuto lontano dalla portata dei bambini.

BELANGRIJK - LEES ZORGVULDIG EN BEWAR VOOR LATERE RAADPLEGING.

WAARSCHUWING:

- Nooit het kind zonder toezicht laten.
- Zorg ervoor dat alle vergrendelingsmechanismes vast zitten voor dat je het product gebruikt.
- Zorg ervoor dat het kind uit de buurt is tijdens het inen uitklappen van het product om letsel te voorkomen.
- Laat het kind niet met dit product spleen.
- Altijd het veiligheidstuigje gebruiken.
- Het gebruik van tussenbeenstukken en veiligheidsgordels is nodig om de veiligheid van het kind te garanderen. Gebruik de veiligheidsgordels altijd samen met het tussenbeenstuk.
- Dit product is niet geschikt om mee hard te lopen of te skeeleren.
- Deze kinderwagen is geschikt voor kinderen van 6 maanden tot 15 kg.
- Deze stoel is niet geschikt voor kinderen jonger dan 6 maanden.
- De parkeerinrichting moet altijd ingeschakeld zijn als u het kind erin zet of eruit haalt.
- Laat de wandelwagen nooit met het kind erin op een helling staan, ook al zijn de parkeerinrichtingen geactiveerd.
- Gebruik de parkeerinrichting telkens wanneer u stopt.
- Overbelast de boodschappenmand niet. Maximum gewicht 1,5 kg.
- Ieder gewicht dat aan de handgrepen en/of de rugleuning en/of de zijkanten van de wandelwagen hangt, kan de stabiliteit van de wandelwagen in het gedrang brengen.
- Vervoer niet meer dan één kind tegelijkertijd.
- Bevestig geen accessoires, reserveonderdelen of onderdelen aan de kinderwagen die niet zijn geleverd of goedgekeurd door de fabrikant/distributeur.
- Controleer voor de montage dat het artikel en zijn onderdelen niet beschadigd zijn tijdens het transport. In dit geval mag het artikel niet worden gebruikt en dient het buiten het bereik van kinderen te worden gehouden.
- Gebruik het artikel niet als er onderdelen stuk of gescheurd zijn, of ontbreken.
- Het product mag uitsluitend door een volwassene worden gemonteerd.
- Dit product mag uitsluitend door een volwassene worden gebruikt.
- Verzeker u ervan dat de gebruikers van de wandelwagen goed weten hoe hij werkt.
- Verzeker u erbij de regelhandelingen van dat de bewegende delen van de wandelwagen niet in aanraking komen met het lichaam van het kind.
- Gebruik de wandelwagen niet op trappen of roltrappen: u zou de controle erover onverwachts kunnen verliezen.
- Kijk goed uit als u een trede of de stoep op- of afgaat.
- Om gevaar voor wurging te voorkomen mag u het kind geen voorwerpen met touwen geven of ze binnen het bereik van het kind laten liggen.
- Als u de wandelwagen gedurende lange tijd in de zon laat staan, wacht dan tot hij afgekoeld is voordat u het kind erin zet. Door lang in de zon te staan kunnen de materialen en stoffen van kleur veranderen.
- Zorg ervoor dat de wandelwagen niet in aanraking komt met zilt water om roestvorming te voorkomen.
- Gebruik de wandelwagen niet op het strand.
- Als de wandelwagen niet wordt gebruikt, dient hij buiten het bereik van kinderen te worden gehouden.

DŮLEŽITÉ - POKYNY SI POZORNĚ PŘEČTĚTE A USCHOVEJTE PRO POZDĚJŠÍ POUŽITÍ.

UPOZORNĚNÍ:

- Nikdy nenechávejte dítě bez dozoru.
- Před použitím si ověřte, že jsou všechny zajišťovací prvky zaklesnuty.
- Při skládání a rozkládání tohoto výrobku zajistěte, aby dítě nebylo v kočárku ani poblíž a nemohlo dojít k poranění dítěte.
- Tento výrobek není hračka. Nedovolte dítěti, aby si s tímto výrobkem hrálo.
- Vždy používejte zádržný systém.
- Použití pásu mezi nohama dítěte a bezpečnostních pásů je nezbytné pro zajištění bezpečnosti dítěte. Bezpečnostní pásy vždy používejte současně s pásem mezi nohama dítěte.
- Tento výrobek není vhodný pro běhání nebo jízdu na bruslích.
- Tento kočárek je vhodný pro děti od 6 měsíců do 15 kg.
- Tato sedačka není vhodná pro děti mladší 6 měsíců.
- Při usazování nebo vyjímání dítěte musí být parkovací brzdový mechanismus vždy v zajištěné poloze.
- Nikdy se nevzdalujte od kočárku, stojí-li na svahu a je v něm usazeno dítě, a to ani v případě zajištění parkovacích brzdových mechanismů.
- Kočárek zabrzdíte při každém zastavení.
- Nepřetěžujte košík. Maximální hmotnost nákladu 1,5 kg.
- Jakákoliv zátěž zavěšená na rukojetích a/nebo na opěrce zad a/nebo po stranách kočárku může ohrozit jeho stabilitu.
- Nevozte najednou více než jedno dítě.
- Nepoužívejte doplňky, náhradní díly nebo součásti, které nejsou dodávány nebo schváleny výrobcem/ distributorem.
- Před sestavováním zkontrolujte, zda výrobek nebo některé jeho součásti nebyly poškozeny během přepravy. Pokud ano, výrobek nesmí být používán a musí být uložen mimo dosah dětí
- Výrobek nepoužívejte, pokud některá jeho část je poškozená, roztržená nebo chybí.
- Výrobek musí být sestaven výhradně dospělou osobou.
- Tento výrobek musí být používán výhradně dospělou osobou.
- Ubezpečte se, že osoby používající kočárek jsou dobře obeznámeny s přesným způsobem jeho použití.
- Při nastavování kočárku zkontrolujte, zda jeho pohyblivé části nepřicházejí do styku s tělem dítěte.
- S kočárkem nejezděte ani po normálních ani po jezdících schodech: mohli byste nad ním nečekaně ztratit kontrolu.
- Zvýšenou pozornost věnujte nájezdu na schod nebo chodník, stejně jako sjezdu z nich.
- Abyste zamezili riziku uškrcení, nikdy nedávejte dítěti na hraní ani do jeho blízkosti předměty opatřené šňůrami.
- Pokud kočárek stál dlouho na slunci, počkejte, dokud nevychladne, a teprve poté do něj dítě uložte. Dlouhodobé vystavení slunečním paprskům může způsobit změnu barev materiálů a látek.
- Zabraňte kontaktu kočárku s mořskou vodou, jež může způsobit rezivění.
- Nepoužívejte kočárek na pláži.
- Pokud kočárek nepoužíváte, uchovávejte jej mimo dosah dětí.

ВАЖНО - ВНИМАТЕЛЬНО ПРОЧИТАЙТЕ ИНСТРУКЦИЮ И СОХРАНИТЕ ЕЕ ДЛЯ ПОСЛЕДУЮЩИХ КОНСУЛЬТАЦИЙ.

ПРЕДУПРЕЖДЕНИЯ:

- Никогда не оставляйте ребёнка без присмотра.
- Перед использованием проверьте правильную установку блокирующих механизмов.
- Во избежание травмирования во время раскладывания или складывания изделия следите за тем, чтобы ребёнок находился на безопасном расстоянии.
- Не позволяйте ребёнку играть с данным изделием.
- Обязательно используйте систему крепления.
- Чтобы обеспечить безопасность Вашего ребёнка, необходимо всегда пристёгивать его ремнём безопасности и разделительным ремнём между ног. Всегда используйте как ремни безопасности, так и разделительный ремень для ног.
- Данное изделие не должно использоваться во время бега или катания на роликах.
- Это кресло предназначено для детей от 6 месяцев до 15 кг.
- Это кресло не подходит для детей в возрасте до 6 месяцев.
- Не пользуйтесь стульчиком, пока ребенок не умеет сидеть самостоятельно.
- Тормоза задних колес должны быть всегда активированы при укладывании и извлечении ребёнка из коляски.
- Никогда не оставляйте коляску с ребёнком внутри на наклонной поверхности, даже если рычаги тормозов опущены.
- При любой остановке задействуйте тормоза задних колес.
- Не перегружайте корзину коляски. Ее вес не должен превышать 1,5 кг.
- Любой вес, подвешенный на ручку, спинку или на боковые части коляски, может нарушить устойчивость коляски.
- Коляска предназначена для перевозки только одного ребенка.
- Не прикрепляйте к коляске дополнительные аксессуары, не заменяйте части и компоненты, если они не входят в комплект или не одобрены производителем/дистрибьютором.
- перед сборкой убедитесь, что изделие и все его компоненты не повреждены вследствие транспортировки. В противном случае, не пользуйтесь изделием и держите его вдали от детей.
- Запрещается использовать изделие с поврежденными, оторванными или недостающими частями.
- Сборку коляски должны проводить только взрослые.
- Изделием могут пользоваться только взрослые.
- Убедитесь в том, что пользователи коляски ознакомлены с её безопасным функционированием.
- При выполнении регулировки и во время использования коляски следите, чтобы её подвижные части не касались ребёнка.
- Не пользуйтесь коляской на лестнице или на эскалаторе: вы можете не удержать ее.
- Будьте осторожны на подъемах или спусках (ступени, тротуары и пр.).
- Во избежание удушья не давайте ребёнку и не оставляйте возле него предметы со шнурами и завязками.
- После длительного пребывания коляски на солнце дождитесь, чтобы она остыла, и только потом усаживайте в нее ребенка. Длительное нахождение под солнцем может изменить цвет материалов и тканей.
- Избегайте воздействия на коляску солёной воды, которая может вызвать появление ржавчины.
- Не используйте коляску на пляже.
- Если вы не пользуетесь коляской, храните ее в недоступном для детей месте.

ΔΙΑΒΑΣΤΕ ΠΡΟΣΕΚΤΙΚΑ ΚΑΙ ΦΥΛΑΞΤΕ ΤΟ ΓΙΑ ΜΕΜΟΝΤΙΚΗ ΑΝΑΦΟΡΑ

ΠΡΟΕΙΔΟΠΟΙΗΣΕΙΣ:

- Μην αφήνετε ποτέ το παιδί σας χωρίς επίτηρηση.
- Βεβαιωθείτε ότι έχουν ενεργοποιηθεί όλες οι διατάξεις ασφάλισης πριν από τη χρήση.
- Για την αποφυγή τραυματισμών, απομακρύνετε το παιδί σας κατά το δίπλωμα και το ξεδίπλωμα του προϊόντος αυτού.
- Μην αφήνετε το παιδί σας να παίζει με το προϊόν αυτό.
- Χρησιμοποιείτε πάντα το σύστημα πρόοδσης.
- Η χρήση του διαχωριστικού και των ζωνών ασφαλείας είναι απαραίτητα για την ασφάλεια του παιδιού σας. Χρησιμοποιείτε πάντα τις ζώνες ασφαλείας ταυτόχρονα με το διαχωριστικό για τα ποδαράκια του παιδιού.
- Μη χρησιμοποιείτε το προϊόν αυτό όταν κάνετε τζόκιγκ.
- Αυτό το καροτσάκι είναι κατάλληλο για παιδιά από 6 μηνών και με βάρος έως 15 κιλά.
- Αυτό το κάθισμα δεν είναι κατάλληλο για μωρά κάτω των 6 μηνών.
- Το φρένο στάθμευσης πρέπει να είναι πάντα ενεργοποιημένο όταν τοποθετείτε και αφαιρείτε το παιδί.
- Μην αφήνετε ποτέ το καροτσάκι περιπάτου σε κεκλιμένη επιφάνεια, με το παιδί μέσα, ακόμη και αν τα φρένα στάθμευσης είναι ενεργοποιημένα.
- Χρησιμοποιείτε το φρένο στάθμευσης κάθε φορά που κάνετε στάση.
- Μην υπερφορτώνετε το καλάθι. Μέγιστο βάρος 1,5 κιλά.
- Κάθε βάρος τοποθετημένο στις λαβές ή/και στη πλάτη ή/και στις πλευρές του καροτσιού, μπορεί να επηρεάσει τη σταθερότητά του.
- Μην μεταφέρετε πάνω από ένα παιδί κάθε φορά.
- Μην εφαρμόζετε στο καρότσι περιπάτου εξαρτήματα, ανταλλακτικά ή στοιχεία που δεν προμηθεύονται ή εγκρίνονται από τον κατασκευαστή/διανομέα.
- Βεβαιωθείτε πριν τη συναρμολόγηση ότι το προϊόν και όλα του τα στοιχεία δεν παρουσιάζουν τυχόν ζημιές που οφείλονται στη μεταφορά. Στην περίπτωση αυτή το προϊόν δεν πρέπει να χρησιμοποιείται και πρέπει να φυλάσσεται μακριά από τα παιδιά.
- Μην χρησιμοποιήσετε το προϊόν, αν ορισμένα τμήματα είναι σπασμένα, σχισμένα ή απουσιάζουν.
- Το προϊόν πρέπει να συναρμολογείται αποκλειστικά από έναν ενήλικα.
- Αυτό το προϊόν πρέπει να χρησιμοποιείται υπό την επίβλεψη ενός ενήλικα.
- Βεβαιωθείτε ότι όσοι χρησιμοποιούν το καρότσι περιπάτου γνωρίζουν ακριβώς τη λειτουργία του.
- Κατά τη διάρκεια των ενεργειών ρύθμισης, βεβαιωθείτε ότι τα κινητά τμήματα του καροτσιού δεν έρχονται σε επαφή με το σώμα του παιδιού.
- Μη χρησιμοποιείτε το καροτσάκι σε σκάλες ή κυλιόμενες σκάλες: Μπορεί να χάσετε ξαφνικά τον έλεγχο.
- Προσέχετε όταν ανεβαίνετε ή κατεβαίνετε ένα σκαλοπάτι ή το πεζοδρόμιο.
- Για να αποφύγετε τον κίνδυνο πνιγμού μη δίνετε στο παιδί ή μην τοποθετείτε κοντά του αντικείμενα με κορδόνια.
- Αν αφήσετε το καρότσι περιπάτου εκτεθειμένο στον ήλιο για πολύ χρόνο, περιμένετε να κρυώσει πριν τοποθετήσετε το παιδί πάνω σε αυτό. Η παρατεταμένη έκθεση στον ήλιο μπορεί να προκαλέσει αλλαγές στο χρώμα των υφασμάτων και των υλικών.
- Αποφύγετε την επαφή του καροτσιού με θαλασσινό νερό για να μην σκουριάσει.
- Μην χρησιμοποιείτε το καροτσάκι περιπάτου στην παραλία.
- Το καροτσάκι περιπάτου, όταν δεν χρησιμοποιείται, πρέπει να φυλάσσεται μακριά από τα παιδιά.

WAŻNE - PRZECZYTAJ UWAŻNIE I ZACHOWAJ NA PRZYSZŁOŚĆ JAKO ODNIESIENIE.

OSTRZEŻENIA :

- Nigdy nie zostawiaj dziecka bez opieki.
- Upewnij się przed użyciem, czy wszystkie urządzenia blokujące są włączone.
- Aby uniknąć obrażeń, upewnij się, czy dziecko jest odsunięte kiedy rozkłada się lub składa niniejszy wyrób.
- Nie pozwalaj dziecku bawić się tym wyrobem.
- Zawsze używaj systemu zapięć.
- Użycie pasa kroczonego oraz pasów bezpieczeństwa jest niezbędne, aby zapewnić bezpieczeństwo dziecka. Należy zawsze stosować jednocześnie zarówno pasy zabezpieczające jak i pas kroczone.
- Niniejszy wyrób nie jest odpowiedni do biegania ani jazdy na rolkach.
- Ten wózek jest odpowiedni dla dzieci od 6 miesięcy i do 15 kg.
- Fotelik nie jest odpowiedni dla dzieci poniżej 6 miesiąca życia.
- Podczas sadzania i wyjmowania dziecka, blokada postojowa musi być zawsze włączona.
- Nigdy nie zostawiaj wózka z dzieckiem w środku na pochyłej powierzchni, nawet jeśli włączone są urządzenia do parkowania.
- Po zatrzymaniu zawsze włączać tylne urządzenie do hamowania.
- Nie przeciągać koszyka. Maksymalny ciężar 1,5 kg.
- Zawieszanie i stawianie ciężkich przedmiotów na jakiegokolwiek części wózka zakłóca jego stabilność.
- Nie przewozić jednocześnie kilkorga dzieci.
- Nie montować na wózku akcesoriów, części zamiennych oraz elementów, które nie zostały dostarczone lub zatwierdzone przez producenta/ dystrybutor.
- Przed przystąpieniem do montażu należy sprawdzić, czy produkt oraz wszystkie jego elementy składowe nie uległy uszkodzeniu podczas transportu; jeśli zostały one uszkodzone, produkt nie powinien być używany i należy przechowywać go w miejscu niedostępnym dla dzieci.
- Nie używać produktu jeśli jakikolwiek jego element został uszkodzony, wyrwany lub zgubiony.
- Produkt powinien być montowany tylko przez dorosłą osobę.
- Produkt ten powinien być używany tylko i wyłącznie przez osobę dorosłą.
- Upewnij się, czy użytkownicy wózka znają dokładny sposób jego działania.
- Podczas czynności związanych z rozkładaniem i składaniem spacerówki należy upewnić się, czy dziecko znajduje się w odpowiedniej odległości.
- Nie używać wózka na schodach, ani na schodach ruchomych: istnieje ryzyko nagłej utraty kontroli nad wózkiem.
- Uważać wchodząc na stopień lub chodnik oraz schodząc z nich.
- Aby uniknąć ryzyka uduszenia, nie dawać dziecku, ani nie pozostawiać w jego pobliżu przedmiotów ze sznurkami.
- Jeśli wózek stał przez dłuższy czas na słońcu, przed posadzeniem w nim dziecka należy poczekać, aż się schłodzi. Długotrwałe działanie promieni słonecznych może spowodować zmiany koloru materiałów i tkanin.
- Unikać kontaktu wózka ze słoną wodą, aby zapobiec powstawaniu rdzy.
- Nie używać wózka na plaży.
- Kiedy nie jest używany, wózek powinien być przechowywany

VIKTIGT - LÄS NOGGRANT OCH SPARA FÖR FRAMTIDA BRUK.

VARNING:

- Lämna aldrig barnet utan uppsikt.
- Se till att alla låsanordningar är spärrade innan du använder vagnen.
- För att undvika skada, se till att barnet är ur vägen när du faller ut och ihop denna produkt.
- Låt inte barnet leka med denna produkt.
- Använd alltid bältssystemet.
- Användning av grenrem och säkerhetsbälte är nödvändig för att garantera barnets säkerhet. Använd alltid både säkerhetsbälte och grenremmen.
- Denna produkt är inte lämplig för att springa eller åka inlines med.
- Stolen är lämplig för barn från 6 månader och upp till 15 kg.
- Stolen är inte lämplig för barn under 6 månader.
- Parkeringsmekanismen ska alltid vara aktiverad när barnet läggs ned och lyfts bort.
- Sittvagnen får inte ställas på lutande plan när barnet sitter i den, inte ens om parkeringsmekanismen är aktiverad.
- Aktivera parkeringsmekanismen varje gång du stannar.
- Överbelasta inte varukorgen. Maximal vikt 1,5 kg.
- Eventuella tyngder som satts på handtagen och/eller ryggstödet och/eller på barnvagnens sidor kan göra vagnen instabil.
- Transportera inte mer än ett barn åt gången.
- Använd inte sittvagnen med tillbehör, reservdelar eller komponenter som inte kommer från eller godkänts av tillverkaren/ distributör.
- Kontrollera, innan montering, att produkten och alla dess beståndsdelar inte uppvisar några skador som beror på transporten. I detta fall får produkten inte användas och den ska hållas utom räckhåll för barn.
- Använd inte produkten om någon del är trasig, söndersliten eller saknas.
- Produkten får bara monteras av vuxna personer.
- Denna produkt får bara användas av vuxna personer.
- Alla som använder sittvagnen måste känna till exakt hur den fungerar.
- När man justerar sittvagnen ska man försäkra sig om att dess rörliga delar inte kommer i kontakt med barnets kropp.
- Gå inte i trappor eller rulltrappor med sittvagnen: du kan plötsligt förlora kontrollen över den.
- Var försiktig när du går upp eller ned för trappsteg eller trottoarer.
- Ge inte föremål med snören till barnet och se till så att sådana föremål inte finns i närheten av barnet för att undvika risk för strypning.
- Om sittvagnen stått i solen länge ska man vänta tills den svalnat innan barnet sätts i vagnen. Långvarig exponering i solen kan göra att material och tyg bleks.
- Undvik saltvatten på sittvagnen för att förebygga rostbildning.
- Använd inte sittvagnen på stranden.
- När sittvagnen inte används ska den hållas utom räckhåll för barn.

ВАЖНО – ПРОЧЕТЕТЕ ВНИМАТЕЛНО И ЗАПАЗЕТЕ ЗА БЪДЕЩИ СПРАВКИ.

ПРЕДУПРЕЖДЕНИЯ:

- Никога не оставяйте детето без надзор.
- Уверете се, че всички устройства за заключване са активирани преди използване.
- За да избегнете нараняване, уверете се, че детето е на безопасно разстояние, преди да разгънете или сгънете този продукт.
- Не оставяйте детето да играе с този продукт.
- Винаги използвайте системата за задържане.
- Използването на ремъка за чатала и на предпазните колани е от съществено значение, за да се гарантира безопасността на детето. Използвайте винаги предпазните колани едновременно с ремъка за чатала.
- Този продукт не е подходящ за тичане или пързалене.
- Тази седалка е подходяща за деца на възраст от 6 месеца и до 15 kg.
- Тази седалка не е подходяща за бебета под 6 месеца.
- Спирачката трябва да се задейства винаги, когато детето се поставя и изважда.
- Никога не оставяйте количката на наклонена повърхност с детето навътре, дори ако спирачката е задействана.
- Използвайте спирачката винаги, когато спирате за престой.
- Не претоварвайте багажната кошница. Максимално допустимо тегло 1,5 kg.
- Всякакви тежести, закачени на ръкохватките и/или облегалката, и/или от страни на количката, излагат на опасност стабилността.
- Не превозвайте повече от едно дете наведнъж.
- Не използвайте към детската количка аксесоари, резервни части или компоненти, които не са доставени или одобрени от производителя/дистрибутор.
- преди сглобяването, проверете продукта и всички негови компоненти за каквито и да било повреди, причинени от транспортирането. В този случай, продуктът не трябва да се използва и трябва да се съхранява на подходящо разстояние от достъп на деца.
- Не използвайте продукта, ако има счупени, скъсани или липсващи части.
- Продуктът трябва да се сглобява само от възрастен.
- Този продукт трябва да се използва само от възрастен.
- Уверете се, че лицето, което ползва количката, знае как да го прави по най-безопасния начин.
- Уверете се, че по време на тези операции подвижните части на количката не влизат в контакт с детето.
- Никога не използвайте количката по стълби или ескалатори: възможно е неочаквано да загубите равновесие.
- Винаги внимавайте, когато се качвате или слизате от стъпало или тротоар.
- За да се избегне риск от задушаване, никога не давайте на детето си, нито поставяйте в близост до него, предмети с връзки.
- Ако оставите количката на слънце дълго време, трябва да изчакате да се охладят, преди да поставите детето в нея. Продължителното излагане на слънце може да доведе до промяна на цвета на материалите и на тъканта.
- Избягвайте контакта на детската количка със солена вода, за да предотвратите образуването на ръжда.
- Не използвайте количката на плажа.
- Когато не я използвате, съхранявайте количката на място, недостъпно за деца.

ВАЖЛИВО – УВАЖНО ПРОЧИТАЙТЕ ТА ЗБЕРЕЖІТЬ ДЛЯ ВИКОРИСТАННЯ В МАЙБУТНЬОМУ.

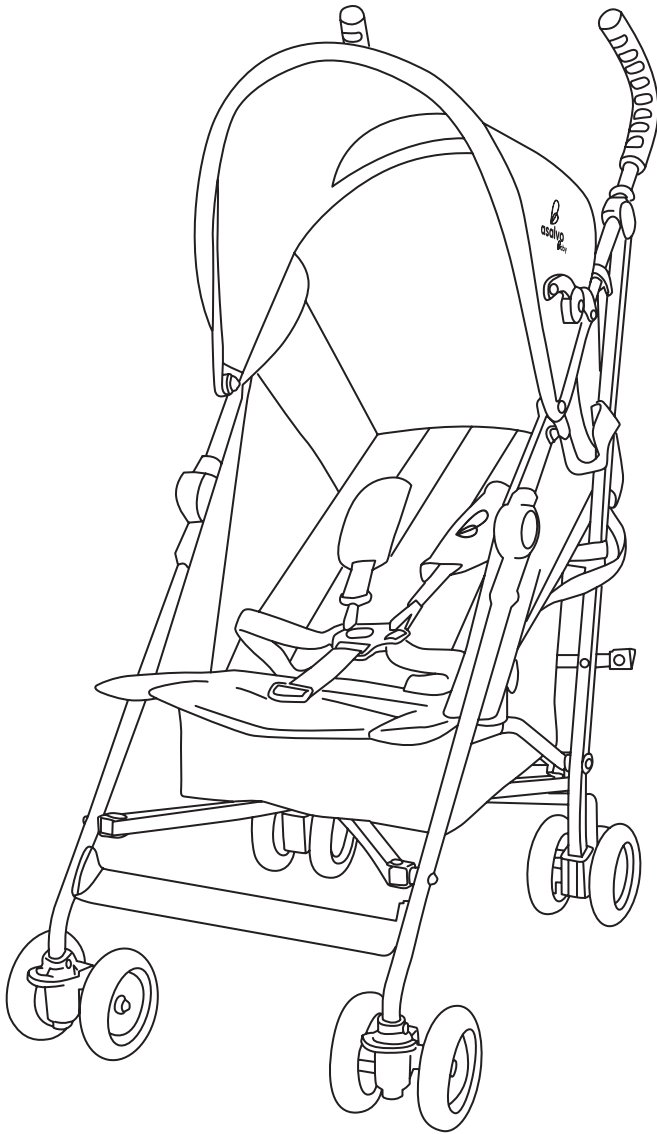
ПОПЕРЕДЖЕННЯ:

- Ніколи не залишайте дитину без нагляду.
- Перш ніж розпочати використання візка, слід переконатися, що всіблокуючі механізми прикріплені правильно.
- Щоб запобігти травмуванню дитини під час розкладання або складання візка, переконайтеся, що вона знаходиться на безпечній відстані.
- Не дозволяйте дитині гратися з цим виробом.
- Завжди використовуйте систему утримання дитини.Обов'язково використовуйте паховий ремінь і ремені безпеки, оскільки вони гарантують безпеку дитини.
- Завжди використовуйте ремені безпеки одночасно з паховим ременем.
- Цей виріб не призначений для використання під час бігу або катання на роликах.
- Це крісло підходить для дітей від 6 місяців і вагою до 15 кг.
- Це автокрісло не підходить для дітей до 6 місяців.
- Паркувальний механізм завжди маєбути задіяний під час розміщення дитини у візку і висадження з нього.
- Ніколи не залишайте візок на похилій поверхні, коли в ньому знаходиться дитина, навіть якщо задіяні паркувальнімеханізми.
- Використовуйте паркувальний пристрій при кожній зупинці.
- Не перевантажуйте кошик. Максимальна вага становить 1,5 кг.
- Будь-який вантаж, підвішений на ручки візка, спинку або бокові частини, може порушити його стійкість.
- Не транспортуйте більше однієї дитини одночасно.
- Не використовуйте аксесуари візка, запасні частини або деталі, не поставленіабо не схвалені виробником/ дистриб'ютор.
- Перед збиранням переконайтеся в тому, що виріб та всі його деталі не були пошкоджені при транспортуванні. У разі пошкодження не користуйтеся виробом і тримайте його в недоступному для дітей місці.
- Забороняється використовувати виріб з пошкодженими, відірваними або відсутніми частинами.
- Збирати виріб повинна тільки доросла особа.
- Цей виріб має використовувати виключно доросла особа.
- Користувачі візка повинні добре знати принципи його роботи.
- Здійснюючи регулювання візка, слідкуйте за тим, аби його рухомі частини не торкалися дитини.
- Не користуйтеся візком на сходах або на ескалаторі: можлива втрата контролю.
- Будьте вкрай уважними при підйомі або спуску з тротуару чи зі сходинок.
- Щоб запобігти ризику удушення, не залишайте поруч із дитиною та не давайте їй речі, які мають тасьму або мотузки.
- Після тривалого перебування візка на сонці дочекайтеся, доки він охолоне, і лише потім саджайте в нього дитину. Тривале перебування виробу на сонціможе спричинити знебарвлення його матеріалів та текстилю.
- Уникайте контакту візка із солоною водою, щоб запобігти утворенню іржі.
- Не використовуйте візок на пляжі.
- Тримайте прогулянковий візок подалі від дітей, коли Ви ним не користуєтесь.

ÖNEMLİ - DİKKATLİ BİR ŞEKİLDE OKUYUN VE İLERİDE BAŞVURMAK ÜZERE SAKLAYIN.

UYARILAR:

- Asla çocuğunuzu gözetimsiz bırakmayın.
- Kullanmadan önce tüm kilitleme mekanizmalarının bağlı olduğundanemin olun.
- Yaralanmayı önlemek için bu ürünü açarken ve katlarken çocuğunuzunuzakta olduğundan emin olun.
- Çocuğunuzun bu ürünle oynamasına izin vermeyin.
- Daima emniyet kemeri sisteminikullanın.
- Çocuğunuzun güvenliğini garantilemek için bacak arası şeridi ile emniyet kemerinin kullanılması gerekmektedir. Emniyetkemerini her zaman bacak arası şeridi ilebirlikte kullanınız.
- Bu ürün koşu veya paten için uygun değildir.
- Bu koltuk 6 aydan itibaren 15 kg'a kadar olan çocuklar için uygundur.
- Bu koltuk 6 aydan küçük bebekler için uygun değildir.
- Çocuğunuzu yerleştirirken ve yerindenkaldırırken park cihazı her zaman etkinleştirilmiş olmalıdır.
- Park cihazları etkinleştirilmiş olsa dahi, çocuğunuz içindeyken puseti kesinlikle yokuşta bırakmayınız.
- Her durduğunuzda park cihazını kullanınız.
- Eşya taşıma sepetine aşırı ağırlık yüklemeyiniz. Maksimum ağırlık 1,5 kg'dir.
- Tutma saplarına ve/veya sırt desteğine ve/veya pusetin yan taraflarına takılan herhangi bir ağırlık, pusetin dengesini bozabilir.
- Aynı anda birden fazla çocuk taşımayınız.
- Üretici/distribütör tarafından verilmemişveya onaylanmamış aksesuarları, yedekparçaları veya herhangi bir bileşeni kullanmayınız.
- Montajdan önce ürünün ve ürünü oluşturan parçaların nakliye esnasındaahasar görmemiş olduklarını kontrol ediniz. Herhangi bir parça hasar görmüşse,kullanmayınız ve çocukların erişimindenuzak tutunuz.
- Kırılmış, kopuk veya eksik bir parça varsa, bu ürünü kullanmayınız.
- Ürün, yalnızca bir yetişkin tarafından kullanılmalıdır.
- Bu ürün sadece bir yetişkin tarafından kullanılmalıdır.
- Puseti kullanan kişinin, pusetin en güvenli şekilde nasıl kullanıldığını bildiğindenemin olunuz.
- Bu işlemler sırasında, pusetin hareketliparçalarının çocuğunuza temas etmemesini sağlayınız.
- Puseti kesinliklemerdivenveyayürüyenmerdivenlerdekullanmayınız: anidenkontrolünü kaybedebilirsiniz.
- Basamak veya kaldırımdan inip çıkarkendaima dikkatli olunuz.
- Her türlü boğulma tehlikesini önlemek için, kordonlu veya ipli cisimleri kesinlikle çocuklara vermeyiniz veya onları bu tür nesnelerin yakınında bırakmayınız.
- Puset uzun süre doğrudan güneş ışığındabırakılmış ise, çocuğu içine yerleştirmeden önce soğumasını bekleyiniz. Uzun süre doğrudan güneş ışığına maruz kalması, malzeme ve kumaş renginin solmasına neden olabilir.
- Pusetin tuzlu su ile temas etmesini engelleyiniz. Bu, paslanmaya neden olabilir.
- Puseti plajda kullanmayınız.
- Kullanılmadığı zamanlarda, puset, çocukların erişemeyeceği yerlerde tutulmalıdır.



asalvo baby



www.asalvo.com



ESTAR ASALVO S.L.

P. I. Hacienda Dolores, C/Dos, 2
41500 Alcalá de Guadaíra · Sevilla · España
TLF. (+34) 955 631 407 · info@asalvo.com

www.asalvo.com