



# COLUMPIO DADDY

REF.: 22493 - 22486



- ES
- EN
- FR
- DE
- PT
- IT
- NL
- PL
- CZ
- EL
- TR
- BG
- UK
- RU
- SV
- NO

EN 16232:2013 + A1: 2018  
EN71/1

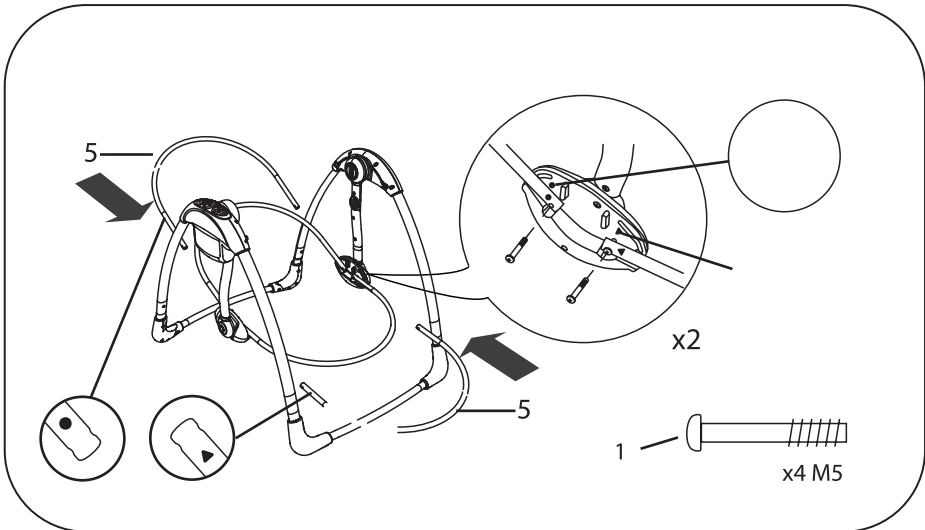
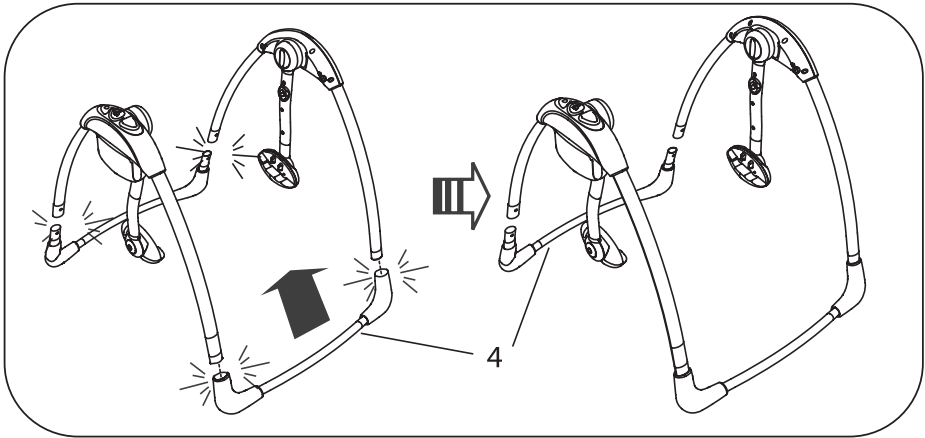
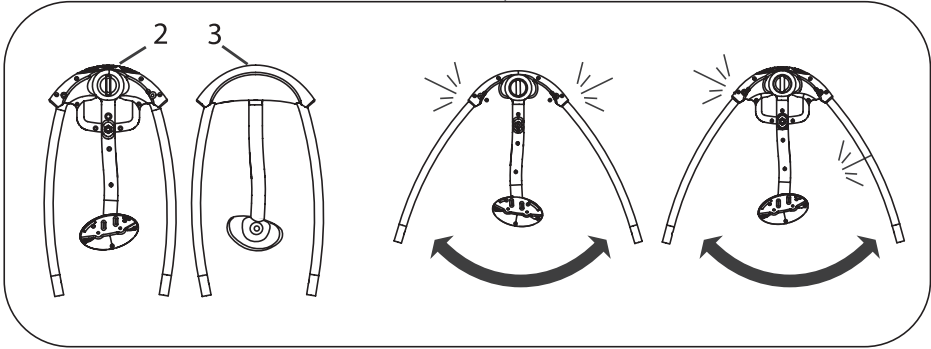
CE aplicable únicamente en el arco de juegos

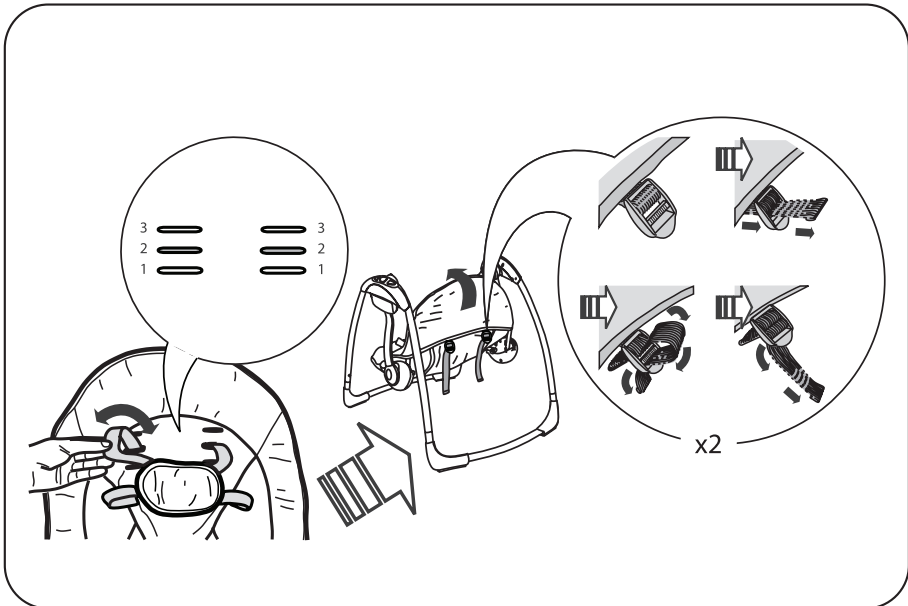
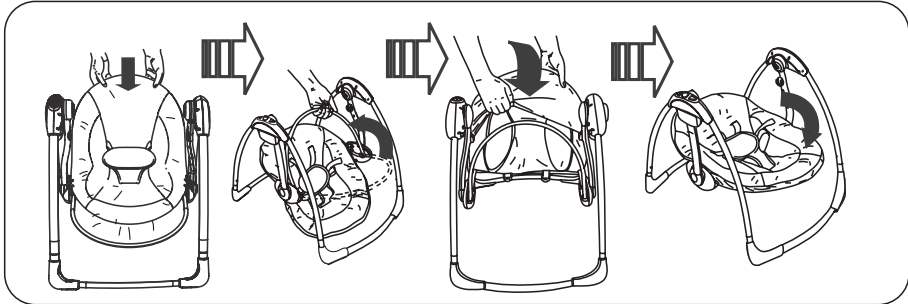
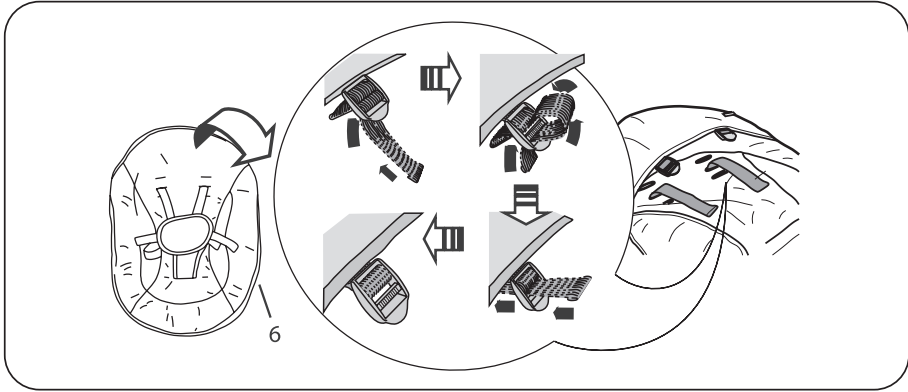
A hexagonal icon containing a document and a wrench.

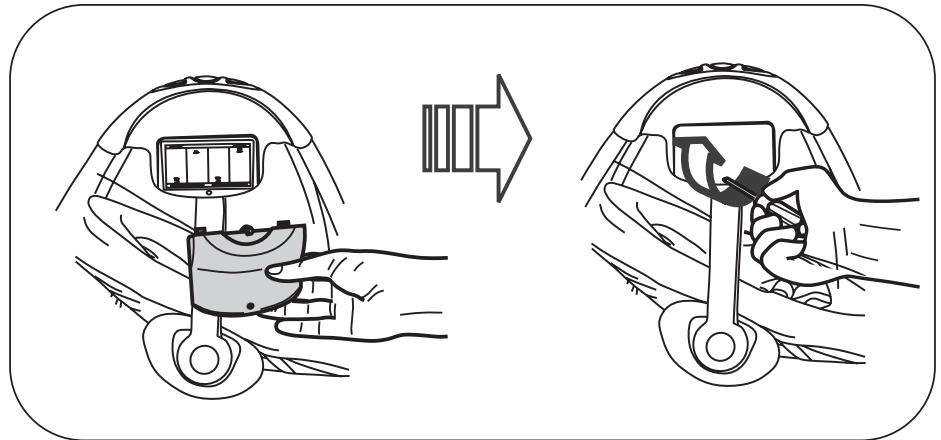
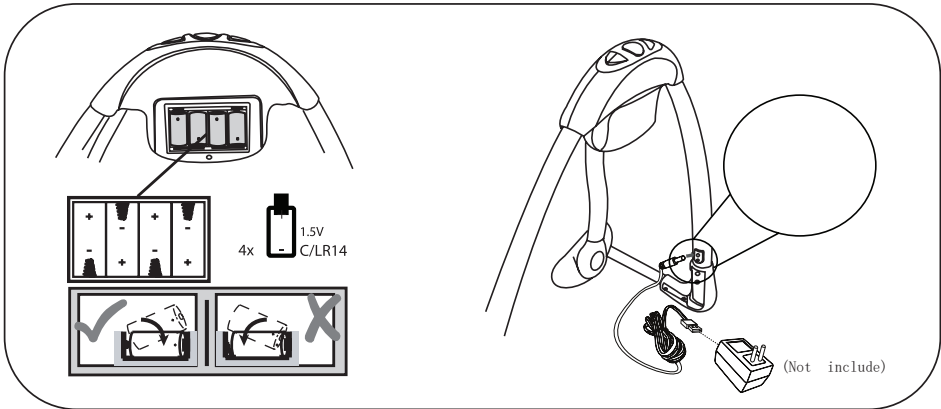
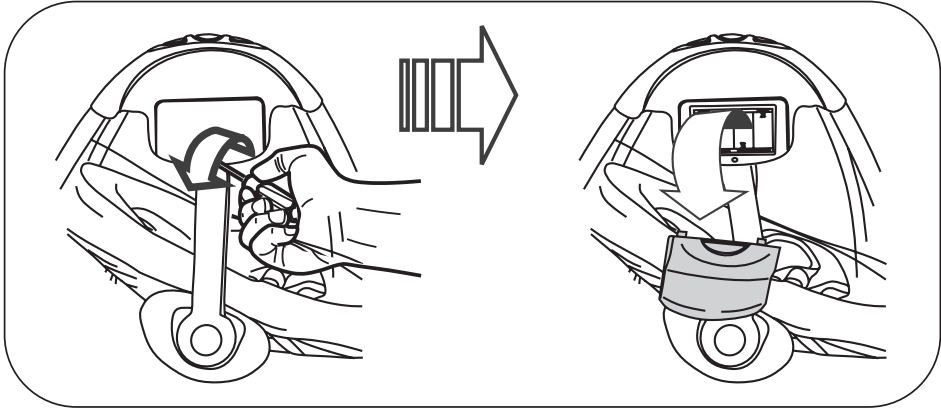
**INFO**

A square QR code.

**VIDEO/  
ASSEMBLY/  
MONTAJE**







## ¡IMPORTANTE! - LEER DETENIDAMENTE Y MANTENERLAS PARA FUTURAS CONSULTAS.

### ADVERTENCIAS:

- ADVERTENCIA: No dejar nunca al niño desatendido.
- Edad de uso permitida: desde el nacimiento hasta los 6 meses (9 kg aproximadamente).
- ADVERTENCIA: No use la hamaca con niños que puedan estar sentados por sí solos, que puedan girarse sobre sí mismos o que puedan alzarse apoyando las manos, las rodillas y/o los pies.
- ADVERTENCIA: Esta hamaca no está pensada para largos períodos de sueño.
- ADVERTENCIA: Es peligroso utilizar la hamaca sobre una superficie elevada como, por ejemplo, mesas, etc.
- ADVERTENCIA: Utilice siempre el sistema de retención.
- Utilice siempre el sistema de retención cuando el niño esté sentado en la hamaca; Si es necesario, regule su longitud con los correspondientes dispositivos de regulación.
- ADVERTENCIA: Nunca utilice la barra de juegos para levantar la hamaca.
- ADVERTENCIA: La hamaca no sustituye una cama o una cuna. Si el bebé tiene que dormir, acuéstelo en una cama o en una cuna apropiada.
- ADVERTENCIA: No utilice la hamaca si le falta cualquiera de las partes o si estas están rotas.
- ADVERTENCIA: No use accesorios ni piezas de repuesto que no estén aprobados por el fabricante.
- ADVERTENCIA: No utilice la hamaca con más de un niño a la vez.
- ADVERTENCIA: Nunca deje la hamaca sobre superficies que no sean perfectamente horizontales.
- ADVERTENCIA: Nunca coloque el producto cerca de escaleras, escalones ni sobre alfombras.
- No utilice el producto sobre superficies blandas como camas, sofás o cojines, porque podría volcarse y provocar asfixia.
- ADVERTENCIA: No deje que otros niños jueguen sin vigilancia cerca de la hamaca ni del cable de alimentación.
- ADVERTENCIA: Para evitar riesgos o principios de incendio, no deje la hamaca cerca de fuentes de calor, aparatos eléctricos, de gas, etc.
- ADVERTENCIA: El ensamblaje del producto y de todos sus componentes debe ser llevado a cabo solamente por un adulto.
- Asegúrese de que la funda esté siempre bien fijada a los tubos de la estructura del asiento y del respaldo.
- Asegúrese de que el producto esté completamente montado antes de utilizarlo.
- Controle periódicamente que no haya piezas desgastadas, tornillos sueltos, materiales desgastados o descosidos, y cambie inmediatamente las partes dañadas.
- No ponga la hamaca con el niño cerca de ventanas ni paredes, donde el niño pueda utilizar cuerdas, cortinas u otros elementos para trepar o que puedan provocar asfixia o estrangulamiento.
- No ponga la hamaca cerca de ventanas ni paredes para evitar que el niño, empujándose con los pies, pueda desequilibrar la hamaca y caerse.
- ADVERTENCIA: No mueva ni levante este producto mientras que el niño esté en su interior.
- Verifique siempre que no haya objetos que interfieran con el movimiento de la hamaca o que puedan bloquearla.

- No añada cuerdas para alargar los sistemas de fijación de los colgantes del juguete ni haga nudos ni ojales: esto puede dar lugar a la formación accidental de nudos corredizos que podrían crear riesgos de estrangulamiento.
- No deje objetos pequeños en la hamaca porque el niño podría tragárselos.
- No utilice la hamaca al aire libre ni en ambientes húmedos.
- Si se deja la hamaca expuesta al sol durante mucho tiempo, espere hasta que se enfríe antes de acomodar al niño.
- Una exposición prolongada del producto al sol puede desteñir los tejidos.
- Cuando no esté utilizando la hamaca, manténgala fuera del alcance de los niños, desconecte el transformador y guárdelo en un lugar seguro y fuera del alcance de los niños.
- **ADVERTENCIAS SOBRE LAS PARTES ELÉCTRICAS**
- El mecanismo motorizado que mueve la hamaca y el funcionamiento del panel sonoro se alimentan mediante un transformador y su cable correspondiente.
- ADVERTENCIA: Cable largo. Peligro de estrangulamiento.
- ADVERTENCIA: Solamente un adulto puede conectar el transformador a la red doméstica de electricidad y el conector del cable a la hamaca.
- ADVERTENCIA: Solamente un adulto puede encender y regular el panel de control.
- ADVERTENCIA: El transformador que se utiliza con el producto debe controlarse periódicamente para detectar posibles daños en el cable, la clavija, la carcasa y demás partes y, en caso de daños, no se deberá utilizar.
- ADVERTENCIA: El producto debe ser utilizado únicamente con el transformador recomendado.
- No deje el producto bajo la lluvia, porque las filtraciones de agua dañan el circuito electrónico.

EN

## IMPORTANT – READ CAREFULLY AND KEEP FOR FUTURE REFERENCE.

### WARNINGS

- WARNING: Never leave the child unattended.
- Age range intended for use: from birth to 6 months (approx. 9 kg).
- WARNING: Do not use the reclined cradle once your child can sit unaided, roll over or stand up pushing on their hands, knees and feet.
- WARNING: This baby cradle is not intended to be used for prolonged periods of sleeping.
- WARNING: It is dangerous to use this reclined cradle on an elevated surface, e.g. a table.
- WARNING: Always use the restraint systems.
- Always use the restraint system when your child is in the baby cradle; adjust the length of the straps as necessary.
- WARNING: Never use the toy bar to carry the reclined cradle.
- WARNING: The baby cradle does not replace a bed or a crib. If the child needs to sleep, then they should be put in a suitable bed or crib.
- WARNING: Do not use the baby cradle if any components are broken or missing.
- WARNING: Do not use accessories or replacement parts other than those approved by the manufacturer.
- WARNING: Do not use the reclined cradle with more than one child at time.
- WARNING: Never leave the cradle on surfaces that are not perfectly horizontal.

- WARNING: Never place the product near stairs or steps or on carpets.
- Do not use the product on soft surfaces such as beds, sofas and pillows, as the product could overturn and cause suffocation.
- WARNING: Do not let other children play near the reclined cradle without supervision.
- WARNING: To prevent fire hazards, do not leave the reclined cradle near sources of heat, electrical devices, gas devices etc.
- WARNING: The product and all of its components must always be assembled by an adult.
- Ensure that the cover is always properly fixed to the structural tubes of the seat and backrest.
- Ensure that the product is fully assembled before use.
- Periodically check for any worn parts, loose screws, worn or unstitched materials and replace any damaged parts immediately.
- Do not place the reclined cradle with your child in it near windows or walls where strings, curtains or other objects could be used by the child to climb or pose choking or strangulation hazards.
- Also do not place the reclined cradle near windows or walls to avoid the risk of your child pushing against the wall with his feet and tipping the reclined cradle over causing it to fall.
- WARNING: Do not move or lift this product with the baby inside.
- Always check that there are no objects blocking the reclined cradle or interfering with the movement of the reclined cradle.
- Do not add cords to lengthen the fastening system for hanging toys and do not insert knots or loops: this may cause the accidental formation of slip knots that could cause strangling hazards.
- Do not leave small objects that could be ingested by the child on the reclined cradle.
- Do not use the reclined cradle outdoors or in a damp environment.
- If the baby cradle is left exposed to direct sunlight for an extended period of time, allow it to cool down before placing your child inside.
- Prolonged exposure to direct sunlight can cause the fabric to fade.
- When not in use, keep the reclined cradle out of the reach of children and unplug the transformer putting it in a safe place and out of reach of children.
- **WARNINGS ELECTRICAL PARTS**
- The motorized mechanism that moves the reclined cradle and the sound panel are both powered by the transformer and power cable.
- WARNING: Long cable. Strangling hazard.
- WARNING: The transformer must only be plugged into the mains outlet by an adult, and the cable jack must only be plugged into the reclined cradle by an adult.
- WARNING: The control panel must only be switched on and regulated by an adult.
- WARNING: The transformer used with the product must be inspected periodically to ensure that the cable, plug, sheath, and other components are not damaged, and it must not be used if damaged.
- WARNING: The product must only be used with the recommended transformer.
- Do not recklessly leave the product under the rain, water infiltration damages the electronic circuit.

## IMPORTANT - LIRE ATTENTIVEMENT ET CONSERVER POUR UNE CONSULTATION ULTÉRIEURE.

### AVERTISSEMENT:

- AVERTISSEMENT : ne jamais laisser l'enfant sans surveillance.
- Âge d'utilisation conseillé : de la naissance à 6 mois (9 kg environ).
- AVERTISSEMENT : Ne pas utiliser le transat dès lors que l'enfant tient assis tout seul, est en mesure de rouler sur lui-même ou de se mettre debout en s'appuyant sur les mains, les genoux et les pieds.
- AVERTISSEMENT : ce transat n'est pas prévu pour de longues périodes de sommeil.
- AVERTISSEMENT : Il est dangereux d'utiliser le transat sur une surface en hauteur, par exemple sur une table, etc.
- AVERTISSEMENT : toujours utiliser le système de retenue.
- Toujours utiliser le système de retenue lorsque le bébé est assis dans le transat ; ajuster éventuellement la longueur des sangles avec les dispositifs de réglage prévus à cet effet.
- AVERTISSEMENT : Ne jamais utiliser la barre de jeux pour transporter le transat.
- AVERTISSEMENT : Ce transat ne remplace pas un lit ou un berceau. Si l'enfant a besoin de se reposer, il est fortement recommandé de le mettre dans un lit ou un berceau adapté.
- AVERTISSEMENT : Ne pas utiliser le transat si des composants sont cassés ou manquants.
- AVERTISSEMENT : Ne pas utiliser d'accessoires ou de pièces de rechange autres que ceux approuvés par le fabricant.
- AVERTISSEMENT : Ne pas utiliser le transat avec plus d'un enfant à la fois.
- AVERTISSEMENT : Ne jamais laisser le transat sur une surface qui n'est pas parfaitement horizontale.
- AVERTISSEMENT : Ne jamais mettre le produit à proximité d'escaliers, de marches ou sur des tapis.
- Ne pas utiliser le produit sur des surfaces molles comme un lit, un canapé ou un coussin, étant donné qu'il pourrait se renverser et provoquer l'étouffement.
- AVERTISSEMENT : Ne pas laisser d'autres enfants jouer sans surveillance près du transat et du cordon d'alimentation.
- AVERTISSEMENT : Pour éviter les risques ou les débuts d'incendies, ne pas laisser le transat près d'une source de chaleur, d'appareils électriques, à gaz, etc.
- AVERTISSEMENT : L'assemblage du produit et de tous ses composants doit être effectué exclusivement par un adulte.
- S'assurer que la housse est toujours correctement fixée aux tubes de la structure de l'assise et du dossier.
- S'assurer que le produit est complètement assemblé avant de l'utiliser.
- Vérifier fréquemment si d'éventuelles parties sont usagées, des vis desserrées, des matériaux usagés ou décousus et remplacer immédiatement les parties endommagées.
- Ne pas mettre le transat avec l'enfant près de fenêtres ou de murs, en présence de cordes, de rideaux ou d'autres objets que l'enfant pourrait utiliser pour grimper ou qui pourraient être à l'origine d'un étouffement ou d'un étranglement.
- Ne pas mettre le transat à proximité de fenêtres ou murs pour éviter également le risque que l'enfant, en se poussant avec les pieds, ne déséquilibre le transat en le faisant tomber.
- AVERTISSEMENT : Ne pas déplacer et ne pas soulever ce produit quand le bébé est à l'intérieur.
- Toujours vérifier qu'aucun objet en mesure d'interférer avec le mouvement du transat ou



de le bloquer n'est présent.

- Ne pas ajouter de cordes pour allonger les systèmes de fixation du jouet en suspension et ne pas faire de noeuds/oeillets : cela pourrait entraîner la formation accidentelle de noeuds coulants pouvant créer des risques d'étranglement.
- Ne pas laisser sur le transat de petits objets susceptibles d'être avalés par l'enfant.
- Ne pas utiliser le transat en plein air ou dans des environnements humides.
- En cas d'exposition prolongée du transat au soleil, attendre qu'il refroidisse avant d'y positionner l'enfant.
- Une exposition prolongée du produit au soleil pourrait entraîner une décoloration des tissus.
- Lorsqu'il n'est pas utilisé, tenir le transat hors de la portée des enfants et débrancher le transformateur en le rangeant dans un lieu sûr et hors de portée des enfants.
- **AVERTISSEMENTS PARTIES ÉLECTRIQUES**
- Le mécanisme motorisé qui actionne le transat et le fonctionnement du panneau sonore sont déclenchés grâce à l'utilisation d'un transformateur et du cordon d'alimentation.
- AVERTISSEMENT : Cordon long. Risque d'étranglement.
- AVERTISSEMENT : Le transformateur doit être branché au réseau domestique et la prise du cordon au transat uniquement par un adulte.
- AVERTISSEMENT : L'allumage et le réglage du panneau de commande doit être effectué uniquement par un adulte.
- AVERTISSEMENT : Le transformateur utilisé avec le produit doit être vérifié périodiquement pour s'assurer que le cordon, la fiche, le boîtier et d'autres pièces ne sont pas endommagés. En cas d'endommagement, il ne doit pas être utilisé.
- AVERTISSEMENT : Le produit doit être utilisé uniquement avec le transformateur recommandé.
- Ne pas laisser négligemment le produit sous la pluie, les infiltrations d'eau endommagent le circuit électronique.

**WICHTIG - BITTE SORGFÄLTIG LESEN  
UND FÜR SPÄTERES NACHSCHLAGEN  
UNBEDINGT AUFBEWAHREN.**

## WARNINGS

- WARNUNG: Das Kind nie unbeaufsichtigt lassen.
- Zulässiges Verwendungsalter: Ab der Geburt bis 6 Monate (ca. 9 kg Körpergewicht).
- WARNUNG: Die Babyliege nicht für Kinder, die bereits allein sitzen können, sich selber drehen oder sich hochziehen können, indem sie sich auf Hände, Knie und Füße stützen, verwenden.
- WARNUNG: Die Schaukelwippe eignet sich nicht dafür, dass das Kind längere Zeit darin schläft.
- WARNUNG: Die Verwendung der Wippe auf erhöhten Flächen wie Tischen usw. ist gefährlich.
- WARNUNG: Verwenden Sie immer das Rückhaltesystem.
- Verwenden Sie stets die Sicherheitsgurte und den Mittelsteg, wenn das Kind in der Babyliege liegt; Stellen Sie bei Bedarf, mit Hilfe der speziellen Einstellvorrichtung, deren Länge ein.

- WARNUNG: Der Spielbügel darf niemals zum Anheben der Babyliege verwendet werden.
- WARNUNG: Diese Wippe ist kein Ersatz für eine Wiege oder ein Bett. Falls Ihr Kind Schlaf benötigt, legen Sie es in eine Wiege oder in ein Bettchen.
- WARNUNG: Verwenden Sie die Babyliege nicht, wenn Teile gebrochen sind oder fehlen.
- WARNUNG: Verwenden Sie nur das vom Hersteller bestätigte Zubehör und entsprechende Ersatzteile.
- WARNUNG: Die Schaukelwippe ist nur für ein Kind ausgelegt. Ein zweites darf nicht gleichzeitig hinein gelegt werden.
- WARNUNG: Die Schaukelwippe niemals auf unebenen Flächen stehen lassen.
- WARNUNG: Stellen Sie das Produkt niemals in die Nähe von Treppen oder Stufen, oder auf Teppiche.
- Das Produkt nicht auf weichen Oberflächen wie Betten, Sofas, Kissen verwenden, da es umkippen und zum Ersticken führen könnte.
- WARNUNG: Lassen Sie andere Kinder nicht unbeaufsichtigt in der Nähe der Babyliege und des Netzkabels spielen.
- WARNUNG: Zur Vermeidung von Risiken oder Bränden, die Schaukelwippe nicht in der Nähe von Wärmequellen, elektrischen Geräten, gasbetriebenen Geräten usw. aufstellen.
- WARNUNG: Das Produkt und seine Bestandteile dürfen ausschließlich von einem Erwachsenen zusammengesetzt werden.
- Vergewissern Sie sich, dass der Bezug stets korrekt an den Rohren des Gestells von Sitz und Rückenlehne befestigt ist.
- Vergewissern Sie sich stets, dass alle Bestandteile korrekt befestigt und montiert sind.
- Die Babyliege regelmäßig auf verschlissene Teile, lockere Schrauben, verschlissenes Material oder aufgetrennte Nähte prüfen und evtl. schadhafte Teile sofort austauschen.
- Stellen Sie die Babyliege mit dem Kind
- darin nicht in die Nähe von Fenstern oder Mauern, wo Kordeln, Vorhänge oder anderes vom Kind dazu benutzt werden können, sich daran hochzuziehen oder die eine Erstickungs- oder Erdrückungsgefahr für das Kind darstellen könnten.
- Stellen Sie die Babyliege nicht in die Nähe von Fenstern oder Mauern, damit sich das Kind nicht mit den Füßen abstößt und so die Babyliege aus dem Gleichgewicht und zum Umkippen bringt.
- WARNUNG: Dieses Produkt nicht bewegen oder anheben, wenn sich das Baby darin befindet.
- Stets sicherstellen, dass die Babyliege an keine Gegenstände stößt, die ihre Bewegung behindern oder blockieren könnten.
- Keine Schnüre hinzufügen, um die Befestigungssysteme der Spielfiguren zu verlängern und keine Knoten/Ösen bilden: Das könnte dazu führen, dass sich unversehens Schlingen bilden, mit denen sich das Kind erdrücken könnte.
- Keine kleinen Gegenstände auf der Babyliege lassen, die vom Kind verschluckt werden können.
- Die Babyliege nicht im Freien oder in feuchten Umgebungen verwenden.
- Falls die Babyliege länger in der Sonne stand, vergewissern Sie sich bitte, bevor Sie Ihr Kind in die Babyliege legen, dass sie ausreichend abgekühlt ist.
- Wenn das Produkt lange der Sonne ausgesetzt wird, könnte dies zum Ausbleichen des Stoffes führen.
- Wenn die Babyliege nicht in Gebrauch ist, halten Sie die Vorrichtung von Kindern fern, nehmen Sie den Transformator heraus und bewahren Sie ihn an einem sicheren Ort außerhalb der Reichweite von Kindern auf.
- **HINWEISE ELEKTRO-TEILE**
- Der Antriebsmechanismus, der die Babyliege bewegt, und die Funktion des Akustikbedienfelds erfolgen durch Nutzung eines Transformators und des zugehörigen

- Netzkabels.
- **WARNUNG:** Langes Kabel. Strangulationsgefahr.
  - **WARNUNG:** Der Transformator darf nur von einem Erwachsenen an das Stromnetz und der Jack-Stecker des Kabels darf nur von einem Erwachsenen an die Babyliege angeschlossen werden.
  - **WARNUNG:** Das Einschalten und die Regelung des Bedienfelds dürfen nur von einem Erwachsenen ausgeführt werden.
  - **WARNUNG:** Der mit dem Produkt verwendete Transformator ist regelmäßig auf Schäden an Kabel, Stecker, Gehäuse und anderen Teilen zu überprüfen und darf, falls er beschädigt ist, nicht verwendet werden.
  - **WARNUNG:** Das Produkt darf nur mit dem empfohlenen Transformator verwendet werden.
  - Das Produkt nicht achtlos im Regen stehen lassen. Das Eindringen von Wasser kann die Elektronik beschädigen.

## IMPORTANTE - LEIA ATENTAMENTE E GUARDE PARA CONSULTAS FUTURAS.

PT

### ADVERTÊNCIAS:

- **ATENÇÃO:** Nunca deixe a(s) criança(s) sem vigilância.
- **Idade de utilização adequada:** desde o nascimento até aos 6 meses (cerca de 9 Kg).
- **ATENÇÃO:** Não utilize a espreguiçadeira logo que a criança consiga estar sentada sozinha, rodar sobre si própria ou levantar-se, apoiando-se nas mãos, joelhos e pés.
- **ATENÇÃO:** esta espreguiçadeira não foi especificamente desenvolvida para prolongados períodos de sono.
- **ATENÇÃO:** É perigoso utilizar a espreguiçadeira sobre superfícies elevadas como, por exemplo, mesas, etc.
- **ATENÇÃO:** Utilize sempre os sistemas de retenção.
- Utilize sempre o sistema de retenção quando a criança estiver sentada na espreguiçadeira; se necessário, ajuste o comprimento das correias através das fivelas de regulação.
- **ATENÇÃO:** Nunca utilize a barra de brinquedos para elevar a espreguiçadeira.
- **ATENÇÃO:** A espreguiçadeira não substitui uma cama ou um berço. Se o bebé precisar de dormir, deve ser acomodado numa cama ou num berço adequado.
- **ATENÇÃO:** Não utilize a espreguiçadeira se qualquer um dos seus componentes estiver danificado, rasgado ou em falta.
- **ATENÇÃO:** Não utilize acessórios ou peças de substituição não fornecidos pelo fabricante.
- **ATENÇÃO:** Não utilize a espreguiçadeira com mais de uma criança de cada vez.
- **ATENÇÃO:** Nunca deixe a espreguiçadeira sobre planos que não sejam perfeitamente horizontais.
- **ATENÇÃO:** Nunca coloque o produto próximo de escadas, degraus ou sobre tapetes.
- Não utilize o produto em superfícies macias, como camas, sofás e almofadas, uma vez que o produto pode tombar e causar asfixia.
- **ATENÇÃO:** Não permita que outras crianças brinquem, sem vigilância, nas proximidades da espreguiçadeira e do cabo de alimentação.
- **ATENÇÃO:** Para evitar o perigo de incêndio, nunca deixe a espreguiçadeira perto de fontes de calor, de aparelhos elétricos, a gás, etc.

- **ATENÇÃO:** A montagem do produto e de todos os seus acessórios deve ser efetuada exclusivamente por um adulto.
- Certifique-se de que o forro se encontra sempre corretamente fixado aos tubos da estrutura do assento e do encosto.
- Certifique-se de que o produto está totalmente montado antes de o utilizar.
- Verifique periodicamente se há partes gastas, parafusos mal apertados, materiais rasgados ou descosidos e substitua imediatamente as eventuais peças danificadas.
- Não coloque a espreguiçadeira com a criança junto de janelas ou paredes, onde a criança possa utilizar cordões, cortinas ou outros meios para se pendurar ou com os quais possa sufocar ou estrangular-se.
- Não coloque a espreguiçadeira junto de janelas ou paredes para evitar o risco da criança empurrar-se com os pés e poder desequilibrar a espreguiçadeira, fazendo-a cair.
- **ATENÇÃO:** Não mova nem eleve este produto com a criança no interior.
- Certifique-se sempre de que não existem objetos que possam interferir com o movimento da espreguiçadeira ou que a possam bloquear.
- Não acrescente cordões para alongar os sistemas de fixação dos brinquedos suspensos e não faça nós/laços: isto poderá permitir a formação acidental de nós corredeiros provocando o risco de asfixia.
- Não deixe na espreguiçadeira objetos pequenos que possam ser ingeridos pela criança.
- Não utilize a espreguiçadeira ao ar livre ou em ambientes húmidos.
- Se deixar a espreguiçadeira exposta ao sol durante muito tempo, aguarde que arrefeça antes de colocar as crianças no mesmo.
- A exposição prolongada do produto ao sol pode provocar descoloração dos tecidos.
- Quando não estiver em uso mantenha a espreguiçadeira longe do alcance das crianças, desligue o transformador e coloque-o num local seguro e longe do alcance das crianças.
- **ADVERTÊNCIAS PARTES ELÉTRICAS**
- O mecanismo motorizado que movimenta a espreguiçadeira e o funcionamento do painel sonoro são alimentados por um transformador com o respetivo cabo de alimentação.
- **ATENÇÃO:** Cabo longo. Perigo de estrangulamento.
- **ATENÇÃO:** O transformador deve ser ligado à rede doméstica e a tomada jack do cabo à espreguiçadeira somente por um adulto.
- **ATENÇÃO:** O painel de controle deve ser ligado e regulado somente por um adulto.
- **ATENÇÃO:** O transformador utilizado com o produto deve ser verificado periodicamente, de modo a detetar eventuais danos no cabo, na ficha, no invólucro e noutras partes; em caso de danos, não deve ser utilizado.
- **ATENÇÃO:** O produto deve ser utilizado apenas com o transformador recomendado.
- Não exponha o produto à chuva ou água; a infiltração de água danifica o circuito eletrónico.

## IMPORTANTE - LEGGERE ATTENTAMENTE E CONSERVARE PER FUTURO RIFERIMENTO.

### AVVERTENZE:

- **ATTENZIONE:** Non lasciare mai il bambino incustodito.
- **Età di utilizzo consentita:** dalla nascita fino a 6 mesi (9 kg circa).
- **ATTENZIONE:** Non utilizzare la sdraietta se il bambino è in grado di stare seduto da solo,

- se è capace di rotolare su sé stesso o se si sa alzare puntando mani, ginocchia e piedi.
- ATTENZIONE: Questa sdraietta non è intesa per prolungati periodi di sonno.
  - ATTENZIONE: È pericoloso utilizzare la sdraietta su una superficie sopraelevata, per esempio tavoli ecc.
  - ATTENZIONE: Utilizzare sempre i sistemi di ritenuta.
  - Utilizzare sempre il sistema di ritenuta quando il bambino è seduto nella sdraietta; regolare eventualmente la loro lunghezza con gli appositi regolatori.
  - ATTENZIONE: Non usare mai la barra gioco per sollevare la sdraietta.
  - ATTENZIONE: La sdraietta non sostituisce un letto o una culla. Se il bambino necessitasse di dormire, dovrebbe essere posto in un letto o culla adatta.
  - ATTENZIONE: Non usare la sdraietta se qualsiasi parte fosse rotta o mancante.
  - ATTENZIONE: Non usare accessori o parti di ricambio che non siano approvati dal costruttore.
  - ATTENZIONE: Non utilizzare la sdraietta con più di un bambino alla volta.
  - ATTENZIONE: Non lasciare mai la sdraietta su piani non perfettamente orizzontali.
  - ATTENZIONE: Non collocare mai il prodotto in vicinanza di scale, gradini o su tappeti.
  - Non utilizzare il prodotto su superfici morbide come letti, divani, cuscini, in quanto il prodotto potrebbe ribaltarsi e provocare il soffocamento.
  - ATTENZIONE: Non lasciare che altri bambini giochino incustoditi nelle vicinanze della sdraietta e del cavo di alimentazione.
  - ATTENZIONE: Per evitare rischi o principi di incendi non lasciare la sdraietta nelle vicinanze di fonti di calore, di apparecchi elettrici, a gas, ecc.
  - ATTENZIONE: L'assemblaggio del prodotto e di tutti i suoi componenti deve essere eseguito esclusivamente da un adulto.
  - Assicurarsi che la fodera sia sempre correttamente fissata ai tubi della struttura della seduta e dello schienale.
  - Assicurarsi che il prodotto sia completamente assemblato prima di utilizzarlo.
  - Controllare periodicamente eventuali parti usurate, viti allentate, materiali usurati o scuciti e sostituire immediatamente le eventuali parti danneggiate.
  - Non mettere la sdraietta con il bambino vicino a finestre o muri, dove corde, tende o altro potrebbe essere utilizzato dal bambino per arrampicarsi o essere causa di soffocamento o strangolamento.
  - Non mettere la sdraietta vicino a finestre o muri per evitare anche il rischio che il bambino, spingendosi con i piedi, possa sbilanciare la sdraietta facendola cadere.
  - ATTENZIONE: Non muovere o sollevare questo prodotto con il bambino all'interno.
  - Verificare sempre che non siano presenti
  - oggetti che interferiscano con il movimento della sdraietta o che possano bloccarla.
  - Non aggiungere corde per allungare i sistemi di fissaggio dei pendenti gioco e non praticare nodi /occhielli: ciò potrebbe consentire la formazione accidentale di nodi scorsoi che potrebbero creare rischi di strangolamento.
  - Non lasciare sulla sdraietta piccoli oggetti che possano essere ingoiati dal bambino.
  - Non utilizzare la sdraietta all'aperto o in ambienti umidi.
  - Se lasciate la sdraietta esposta al sole per molto tempo, aspettate che si raffreddi prima di mettervi il bambino.
  - Una prolungata esposizione del prodotto al sole potrebbe causare uno scolorimento dei tessuti.
  - Quando non in uso tenere la sdraietta lontano dalla portata dei bambini e staccare il trasformatore riponendolo in un luogo sicuro e al riparo dalla portata dei bambini.
  - **AVVERTENZE PARTI ELETTRICHE**
  - Il meccanismo motorizzato che movimentava la sdraietta ed il funzionamento del pannello sonoro avviene grazie all'utilizzo di un trasformatore e relativo cavetto di alimentazione.

- ATTENZIONE: Cavo lungo. Pericolo di strangolamento.
- ATTENZIONE: Il trasformatore deve essere collegato alla rete domestica e il jack del cavo alla sdraietta solo da un adulto.
- ATTENZIONE: L'accensione e la regolazione del pannello di controllo deve essere eseguita solo da un adulto.
- ATTENZIONE: Il trasformatore utilizzato con il prodotto deve essere periodicamente verificato per controllare danni al cavo, alla spina, involucro e ad altre parti e, in caso di danni, non deve essere utilizzato. ATTENZIONE: Il prodotto deve essere utilizzato solo con il trasformatore raccomandato.
- Non lasciare incautamente il prodotto sotto la pioggia, le infiltrazioni d'acqua danneggiano il circuito elettronico.

NL

## BELANGRIJK - LEES ZORGVULDIG EN BEWAAR VOOR LATERE RAADPLEGING.

### WAARSCHUWING:

- WAARSCHUWING: Nooit het kind zonder toezicht laten.
- Gebruik toegestaan: vanaf de geboorte tot 6 maanden (circa 9 kg).
- WAARSCHUWING: Dit ligstoeltje is niet geschikt voor kinderen die zelfstandig kunnen zitten, zich kunnen draaien, op de knieën kunnen gaan zitten of zich op kunnen trekken.
- WAARSCHUWING: Deze relax is niet speciaal ontwikkeld om het kind te laten slapen.
- WAARSCHUWING: Het is gevaarlijk het ligstoeltje op hoge oppervlakken te gebruiken, zoals tafels, etc.
- WAARSCHUWING: Altijd het veiligheidstuigje gebruiken.
- Gebruik altijd het veiligheidssysteem als het kind in het ligstoeltje zit; Stel de lengte eventueel met de speciale regelaars af.
- WAARSCHUWING: Gebruik nooit de speelboog om het ligstoeltje op te tillen.
- WAARSCHUWING: De relax vervangt geen bedje of wieg. Als uw kind moet slapen, is het raadzaam het in een wieg of bedje te leggen.
- WAARSCHUWING: Gebruik het wipstoeltje niet als er onderdelen stuk of gescheurd zijn of ontbreken.
- WAARSCHUWING: Gebruik geen niet door de fabrikant goedgekeurde accessoires, reserveonderdelen en dergelijke.
- WAARSCHUWING: Gebruik het wipstoeltje voor niet meer dan één kind tegelijk.
- WAARSCHUWING: Zet het wipstoeltje nooit op niet perfect horizontale oppervlakken.
- WAARSCHUWING: Plaats dit product nooit in de buurt van trappen, treden of op tapijten.
- Gebruik het product niet op zachte oppervlakken, zoals bedden, zitbanken, kussens, omdat het product dan om kan vallen en verstikking kan veroorzaken.
- WAARSCHUWING: Laat andere kinderen niet zonder toezicht spelen in de buurt van het ligstoeltje en de stroomkabel.
- WAARSCHUWING: Zet het wipstoeltje niet in de buurt van warmtebronnen, elektrische of op gas werkende apparaten, enz. om gevaar op, of beginnende, brand te voorkomen.
- WAARSCHUWING: Het product en zijn onderdelen mogen uitsluitend door een volwassene in elkaar worden gezet.
- Verzeker u ervan dat de hoes altijd goed bevestigd is aan de stangen van de structuur van de zitting en de rugleuning.
- Verzeker u dat het product volledig gemonteerd is voordat u het gebruikt.
- Controleer regelmatig op eventuele versleten onderdelen, losse schroeven, versleten

- materiaal of losse naden en vervang beschadigde onderdelen onmiddellijk.
- Zet het ligstoeltje met het kind erin niet bij ramen of muren, waar koorden, gordijnen en dergelijke door het kind kunnen worden gebruikt om te klimmen, of het kunnen verstikken of wurgen.
  - Zet het ligstoeltje niet in de buurt van ramen of muren om het risico te vermijden dat het kind zich met zijn voeten af duwt en daardoor het ligstoeltje omstoot.
  - **WAARSCHUWING:** Verplaats of til dit product niet op terwijl het kind erin zit.
  - Controleer altijd of er geen voorwerpen zijn die de beweging van het ligstoeltje hinderen of kunnen blokkeren.
  - Gebruik geen touwen om de bevestigingssysteem van de hangertjes van het speelgoed te verlengen en maak geen knopen/lussen: hierdoor kunnen per ongeluk stropen ontstaan, die gevaar voor wurging kunnen veroorzaken.
  - Laat geen kleine voorwerpen liggen op het ligstoeltje.. Deze kunnen door het kind worden ingeslikt.
  - Gebruik het wipstoeltje niet buitenshuis of in vochtige omgevingen.
  - Als u het ligstoeltje gedurende lange tijd in de zon laat staan, wacht dan tot het afgekoeld is voordat u het kind erin zet.
  - Langdurige blootstelling van het product aan de zon kan tot een verkleuring van de stof leiden.
  - Wanneer u het ligstoeltje niet gebruikt, moet u het buiten het bereik van kinderen houden en de transformator loskoppelen en op een veilige plaats buiten het bereik van kinderen opbergen.
  - **WAARSCHUWINGEN ELEKTRISCHE ONDERDELEN**
  - Het gemotoriseerde mechanisme dat het ligstoeltje beweegt en het geluidspaneel worden gevoerd door een transformator en een stroomkabel.
  - **WAARSCHUWING:** Lange kabel. Gevaar op wurging.
  - **WAARSCHUWING:** De transformator en de kabelconnector mogen alleen door een volwassene worden aangesloten.
  - **WAARSCHUWING:** Het bedieningspaneel mag alleen door een volwassene worden ingeschakeld en afgesteld.
  - **WAARSCHUWING:** De transformator die met het product wordt gebruikt, moet regelmatig worden gecontroleerd op beschadigingen aan de kabel, de stekker, de behuizing en andere onderdelen. Gebruik de transformator niet als deze is beschadigd.
  - **WAARSCHUWING:** Het product mag alleen met de aanbevolen transformator worden gebruikt.
  - Laat het product niet in de regen staan. Water beschadigt het elektronische circuit.

**WAŻNE - PRZECZYTAJ UWAŻNIE I ZACHOWAJ  
NA PRZYSZŁOŚĆ JAKO ODNIESIENIE.**

## **OSTRZEŻENIA:**

- **OSTRZEŻENIE:** Nigdy nie pozostawiać dziecka bez opieki.
- **Wiek dopuszczalnego stosowania:** od urodzenia do 6 miesięcy (około 9 kg).
- **OSTRZEŻENIE :** Nie używać tego leżaczka, jeśli dziecko potrafi samodzielnie siedzieć, obracać się na brzuch i plecy oraz wstawać, opierając się na rękach, kolanach i stopach.
- **OSTRZEŻENIE:** Ten leżaczek nie jest przeznaczony na miejsce dłuższego snu dziecka.
- **OSTRZEŻENIE:** Stawianie leżaczka na podwyższeniu, np. na stole itp., jest niebezpieczne.



- OSTRZEŻENIE: Zawsze używaj systemu zabezpieczeń.
- Kiedy dziecko znajduje się w leżaczku, zawsze zapinaj paski przytrzymujące; w razie potrzeby wyregulować ich długość przy użyciu odpowiednich regulatorów.
- OSTRZEŻENIE: Nigdy nie używać pręta z zabawkami do podnoszenia leżaczka.
- OSTRZEŻENIE: Ten leżaczek nie zastępuje łóżeczka dzieciennego lub łóżka. Jeżeli Twoje dziecko potrzebuje snu, to powinno być umieszczone w odpowiednim łóżeczku dla dzieci lub łóżku.
- OSTRZEŻENIE: Nie używaj leżaczka, jeżeli jakkolwiek jego część jest uszkodzona lub gdy jej brakuje.
- OSTRZEŻENIE: Nie używaj akcesoriów ani części zamiennych innych niż te, które mają aprobatę producenta.
- OSTRZEŻENIE: Leżaczek jest przeznaczony do użytku w danym momencie tylko dla jednego dziecka.
- OSTRZEŻENIE: Nie należy ustawiać leżaczka na
- płaszczyznach, które nie są idealnie poziome.
- OSTRZEŻENIE: Nigdy nie stawiać produktu w pobliżu schodów, stopni lub na chodnikach, dywanach.
- Nie używać produktu na powierzchniach miękkich, takich jak łóżka, tapczany czy poduszki, ponieważ produkt mógłby się przewrócić i spowodować uduszenie.
- OSTRZEŻENIE: Nie zwałować, aby dzieci bawiły się bez nadzoru w pobliżu wyrobu lub przewodu zasilającego.
- OSTRZEŻENIE: W celu uniknięcia zagrożenia pożarem,
- nie pozostawiać leżaczka w pobliżu urządzeń elektrycznych, kuchenek gazowych lub innych źródeł ciepła.
- OSTRZEŻENIE: Montaż wyrobu oraz wszystkich jego elementów składowych musi być wykonany wyłącznie przez osobę dorosłą.
- Upewnić się, że obicie jest zawsze prawidłowo zamocowane do rurek ramy siedziska i oparcia.
- Przed użyciem produktu upewnić się, że jest on całkowicie złożony.
- Należy okresowo sprawdzać całość produktu: obecność ewentualnych części zużytych, poluzowanych śrub, zużytych lub rozprutych materiałów i natychmiast wymienić uszkodzone części.
- Nie ustawiać nigdy leżaczka z dzieckiem w pobliżu okien lub ścian, gdzie sznurki, zastony lub temu podobne elementy mogłyby być użyte przez dziecko do wspinania się lub spowodować jego zadławienie czy uduszenie.
- Nie ustawiać leżaczka w pobliżu okien lub ścian w celu uniknięcia ryzyka, że dziecko, odpychając się stopami, spowoduje przewrócenie leżaczka.
- OSTRZEŻENIE: Nie poruszać produktem, ani go nie podnosić, jeżeli znajduje się w nim dziecko.
- Zawsze sprawdzać, czy w pobliżu nie ma przedmiotów stojących na torze ruchu leżaczka, lub takich, które mogłyby go zablokować.
- Nie przedłużać wiszących systemów mocowania zabawki linami ani nie wiązać węzłów/oczek: może to spowodować przypadkowe tworzenie się pętli, które mogłyby być przyczyną uduszenia.
- Nie pozostawiać na leżaczku małych przedmiotów, które dziecko mogłoby połknąć.
- Nie używać leżaczka na zewnątrz, ani w wilgotnych pomieszczeniach.
- Jeśli leżaczek stał przez dłuższy czas na słońcu, przed posadzeniem w nim dziecka poczekać, aż się schłodzi.
- Wystawianie produktu na długotrwałe działanie promieni słonecznych może spowodować odbarwienie tkaniny.
- Gdy leżaczek nie jest używany, przechowywać produkt w miejscu niedostępnym dla



děti, odłączyć transformator i umieścić go w bezpiecznym miejscu poza zasięgiem dzieci.

• **OSTRZEŻENIA DOTYCZĄCE ELEMENTÓW ELEKTRYCZNYCH**

- Mechanizm z napędem, który wprawia leżaczek w ruch, oraz panel dźwiękowy działają dzięki zastosowaniu transformatora i odpowiedniego przewodu zasilającego.
- OSTRZEŻENIE: Długi przewód. Ryzyko uduszenia.
- OSTRZEŻENIE: Transformator do sieci, a wtyczkę do leżaczka może podłączyć wyłącznie osoba dorosła.
- OSTRZEŻENIE: Tylko osoba dorosła może włączyć panel sterowania i zmieniać regulacje.
- OSTRZEŻENIE: Transformator używany wraz z produktem należy systematycznie sprawdzać pod kątem uszkodzeń przewodu, wtyczki, obudowy i innych części. W razie uszkodzeń nie wolno go używać.
- OSTRZEŻENIE: Produkt należy używać wyłącznie z zalecanym transformatorem.
- Nie pozostawiać produktu na deszczu, przenikanie wody może uszkodzić układ elektroniczny.

**DŮLEŽITÉ! POZORNĚ SI VŠE PROČTĚTE A  
USCHOVEJTE PRO BUDOUCÍ POTŘEBY.**

CZ

## UPOZORNĚNÍ:

- UPOZORNĚNÍ: Nikdy nenechávejte dítě bez dozoru.
- Povolený věk k použití: od narození do 6 měsíců (přibližně 9 kg).
- UPOZORNĚNÍ: Nepoužívejte křesílko pro děti, které jsou již schopny samy sedět, otáčet se, nebo se dovedou samy postavit pomocí rukou, kolen a nohou.
- UPOZORNĚNÍ: Toto křesílko nebylo vyvinuto za účelem, aby v něm dítě spalo.
- UPOZORNĚNÍ: Je nebezpečné pokládat křesílko na vyvýšené plochy, např. stoly.
- UPOZORNĚNÍ: Vždy používejte zádržné systémy.
- Vždy použijte zádržný systém, když dítě sedí v křesílku; délku pásů případně upravte příslušnými sponami.
- UPOZORNĚNÍ: Nikdy nepoužívejte hrací hrazdu pro zvedání křesílka.
- UPOZORNĚNÍ: Křesílko nenahrazuje postýlku nebo kolébku. Pokud vaše dítě potřebuje spát, doporučujeme je uložit do postýlky.
- UPOZORNĚNÍ: Křesílko nepoužívejte, pokud je rozbité, natržené nebo nějaká část chybí.
- UPOZORNĚNÍ: Nepoužívejte doplňky ani náhradní díly, které nejsou dodány výrobcem.
- UPOZORNĚNÍ: Nepoužívejte křesílko najednou pro více než jedno dítě.
- UPOZORNĚNÍ: Nikdy nenechávejte křesílko na plochách, které nejsou dokonale vodorovné.
- UPOZORNĚNÍ: Nikdy neumísťujte výrobek do blízkosti schodů, schůdků či kobereců.
- Nepokládejte výrobek na měkké povrchy, jako jsou postele, sedačky či polštáře, jelikož by se mohl překloupat a způsobit udušení.
- UPOZORNĚNÍ: Nedovolte, aby si v blízkosti křesílka či napájecího kabelu bez dozoru hrály jiné děti.
- UPOZORNĚNÍ: Abyste zabránili riziku požáru, nenechávejte křesílko v blízkosti tepelných zdrojů, elektrických nebo plynových přístrojů atd.
- UPOZORNĚNÍ: Sestavení výrobku a všech jeho částí musí být provedeno výhradně dospělou osobou.
- Ujistěte se, že je potah správně připevněn k trubkám konstrukce sedátka a opěrky zad.

- Před použitím se ujistěte, že je výrobek kompletně smontován.
- Pravidelně kontrolujte, zda nejsou některé části opotřebované, zda nejsou šrouby uvolněné nebo látka opotřebovaná nebo rozpáraná. Případně poškozené části okamžitě vyměňte.
- Nepokládejte křesílko s dítětem blízko oken nebo zdí, kde by se dítě mohlo vyšplhat po provazech, záclonách či jiných předmětech nebo by tyto mohly způsobit jeho udušení nebo uškrcení.
- Nepokládejte křesílko do blízkosti oken nebo zdí, abyste se vyhnuli nebezpečí, že se dítě odstrčí nohama a křesílko převrhne.
- **UPOZORNĚNÍ:** Nehýbejte ani nezvedejte tento výrobek v případě, že v něm sedí dítě.
- Vždy kontrolujte, zda pohybu křesílka nebrání žádné předměty, jež by jej mohly zablokovat.
- Systém zavěšení hraček neprodlužuj te dalšími šňůrami a na závěsech nedělejte uzly ani oka: Mohlo by dojít k náhodnému vytvoření klouzavých uzlů, v nichž by se dítě mohlo uškrtit.
- Nenechávejte na křesílku malé předměty, které by dítě mohlo spolknout.
- Nepoužívejte křesílko venku nebo ve vlhkém prostředí.
- Pokud křesílko stálo dlouho na slunci, počkejte, dokud nevychladne, a teprve poté do něj dítě uložte.
- Dlouhodobé vystavení slunečním paprskům může způsobit vyblednutí látek.
- Pokud křesílko nepoužíváte, uchovávejte jej mimo dosah dětí, odpojte transformátor a uložte jej na bezpečné místo a mimo dosah dětí.
- **UPOZORNĚNÍ K ELEKTRICKÝM SOUČASTEM**
- Motorizovaný mechanismus, který pohybuje křesílkem, a ovládání zvukového panelu funguje přes transformátor a napájecí kabel.
- **UPOZORNĚNÍ:** Dlouhý kabel. Nebezpečí uškrcení.
- **UPOZORNĚNÍ:** Transformátor by měla k domácí síti a kabelový konektor ke křesílku připojovat pouze dospělá osoba.
- **UPOZORNĚNÍ:** Ovládací panel smí zapínat a nastavovat pouze dospělá osoba.
- **UPOZORNĚNÍ:** Transformátory používané s tímto výrobkem je potřeba pravidelně kontrolovat, zda u nich není poškozený kabel, zástrčka a další části, a v případě jejich poškození se nesmějí používat.
- **UPOZORNĚNÍ:** Výrobek se smí používat jen s doporučeným transformátorem.
- Nenechávejte výrobek na dešti, prosakující voda by poškodila elektronické obvody.

EL

ΣΗΜΑΝΤΙΚΟ - ΔΙΑΒΑΣΤΕ ΠΡΟΣΕΚΤΙΚΑ ΤΙΣ  
ΟΔΗΓΙΕΣ ΚΑΙ ΦΥΛΑΞΤΕ ΤΕΣ ΓΙΑΤΙ ΜΠΟΡΕΙ  
ΝΑ ΤΙΣ ΧΡΕΙΑΣΤΕΙΤΕ ΣΤΟ ΜΕΛΛΟΝ.

## ΠΡΟΕΙΔΟΠΟΙΗΣΕΙΣ:

- **ΠΡΟΣΟΧΗ:** Μην αφήνετε ποτέ το παιδί σας χωρίς επίτηρηση.
- **Επιτρεπόμενη ηλικία χρήσης:** από τη γέννηση έως 6 μηνών (περίπου 9 kg).
- **ΠΡΟΣΟΧΗ:** Μην χρησιμοποιείτε το ρηλάξ όταν τα παιδιά είναι σε θέση να κάθονται από μόνο τους, όταν είναι ικανά να κυλιούνται ή όταν μπορούν να σηκώνονται στηριζόμενα στα χέρια, γόνατα και πόδια.
- **ΠΡΟΣΟΧΗ:** Το ρηλάξ δεν προορίζεται για να κοιμάται το παιδί για μεγάλα χρονικά διαστήματα.

- ΠΡΟΣΟΧΗ: Είναι επικίνδυνο να χρησιμοποιείτε το ρηλάξ πάνω σε υπερυψωμένες επιφάνειες όπως τραπέζια, κλπ.
- ΠΡΟΣΟΧΗ: Να χρησιμοποιείτε πάντα το σύστημα συγκράτησης.
- Χρησιμοποιείτε πάντα τις ζώνες ασφαλείας και το διαχωριστικό για τα πόδια όταν το παιδί βρίσκεται στο ρηλάξ. Ρυθμίστε ενδεχομένως το μήκος του με τους ειδικούς ρυθμιστές.
- ΠΡΟΣΟΧΗ: Μην χρησιμοποιείτε ποτέ τη μπάρα παιχνιδιού για την ανύψωση του ρηλάξ.
- ΠΡΟΣΟΧΗ: Αυτό το ρηλάξ δεν αντικαθιστά το λίκνο ή το κρεβατάκι. Όταν το παιδί σας χρειάζεται ανάπαυση συνιστάται να το βάζετε σε κατάλληλο κρεβατάκι ή στο λίκνο.
- ΠΡΟΣΟΧΗ: Μην χρησιμοποιείτε το ρηλάξ αν ορισμένα τμήματα είναι σπασμένα, σχισμένα ή απουσιάζουν.
- ΠΡΟΣΟΧΗ: Μην χρησιμοποιείτε αξεσουάρ ή ανταλλακτικά που δεν παρέχονται από τον κατασκευαστή.
- ΠΡΟΣΟΧΗ: Μην το χρησιμοποιείτε με περισσότερα από ένα παιδί κάθε φορά.
- ΠΡΟΣΟΧΗ: Ποτέ μην αφήνετε το παιχνίδι σε επιφάνειες που δεν είναι εντελώς επίπεδες.
- ΠΡΟΣΟΧΗ: Μην τοποθετείτε ποτέ το προϊόν κοντά σε σκάλες, σκαλοπάτια ή σε χαλάκια.
- Μην χρησιμοποιείτε το προϊόν σε μαλακές επιφάνειες όπως κρεβάτια, καναπέδες, μαξιλάρια, καθώς το προϊόν μπορεί να ανατραπεί και να προκαλέσει ασφυξία.
- ΠΡΟΣΟΧΗ: Μην επιτρέπετε σε άλλα παιδιά να παίζουν χωρίς επίβλεψη κοντά στο ρηλάξ και στο καλώδιο τροφοδοσίας.
- ΠΡΟΣΟΧΗ: Για να αποφύγετε τον κίνδυνο πυρκαγιάς μην αφήνετε το ρηλάξ κοντά σε πηγές θερμότητας, ηλεκτρικές συσκευές ή αερίου κλπ.
- ΠΡΟΣΟΧΗ: Η συναρμολόγηση του προϊόντος και όλων των εξαρτημάτων του, πρέπει να εκτελείται αποκλειστικά από έναν ενήλικα.
- Βεβαιωθείτε ότι η επένδυση είναι πάντα σωστά στερεωμένη στους σωλήνες του πλαισίου του καθίσματος και της πλάτης του καθίσματος.
- Πριν το χρησιμοποιήσετε, βεβαιωθείτε ότι το προϊόν είναι πλήρως συναρμολογημένο.
- Ελέγχετε κάθε τόσο ενδεχόμενα φθαμένα ή ξηλωμένα μέρη, χαλαρωμένες ή φθαρμένες βίδες και αντικαταστήστε αμέσως τα μέρη που έχουν υποστεί βλάβες.
- Μην τοποθετείτε το ρηλάξ με το παιδί κοντά σε παράθυρα ή τοίχους, όπου σχοινιά, κουρτίνες ή οτιδήποτε άλλο θα μπορούσε να χρησιμοποιήσει το παιδί για να σκαρφαλώσει ή μπορεί να είναι αιτία ασφυξίας ή πνιγμού.
- Μην τοποθετείτε το ρηλάξ κοντά σε παράθυρα και τοίχους για να αποφευχθεί ο κίνδυνος το παιδί, σπρώχνοντας με τα πόδια του, να σπρώξει το ρηλάξ με απώλεια της ισορροπίας και να προκαλέσει την πτώση του.
- ΠΡΟΣΟΧΗ: Μην μετακινείτε ή ανυψώνετε αυτό το προϊόν όταν το παιδί βρίσκεται μέσα σε αυτό.
- Να βεβαιώνετε πάντα ότι δεν υπάρχουν αντικείμενα που παρεμποδίζουν την κίνηση του ρηλάξ ή που μπορεί να το μπλοκάρουν.
- Μην προσθέτετε καλώδια για να επιμηκύνετε τα συστήματα στερέωσης των κρεμαστών παιχνιδιών και μην κάνετε κόμπους/δακτύλιους: αυτό θα μπορούσε να επιτρέψει να δημιουργηθούν τυχαία θηλιές που θα μπορούσαν να δημιουργήσουν κινδύνους στραγγαλισμού.
- Μην αφήνετε στο ρηλάξ μικρά αντικείμενα που θα μπορούσε να καταπιεί το παιδί.
- Μην χρησιμοποιείτε το ρηλάξ σε ανοιχτό χώρο ή σε υγρά περιβάλλοντα. Αν αφήσετε το ρηλάξ εκτεθειμένο στον ήλιο για πολύ χρόνο, περιμένετε να κρυώσει πριν τοποθετήσετε το παιδί πάνω σε αυτό.

- Η παρατεταμένη έκθεση του προϊόντος στον ήλιο μπορεί να ξεθωριάσει τα υφάσματα.
- Όταν δεν το χρησιμοποιείτε, κρατήστε το ρηλάξ μακριά από τα παιδιά, βγάλτε τον μετασχηματιστή και τοποθετήστε τον σε ασφαλές μέρος ή μακριά από τα παιδιά.
- **ΠΡΟΕΙΔΟΠΟΙΗΣΕΙΣ ΗΛΕΚΤΡΙΚΩΝ ΜΕΡΩΝ**
- Ο μηχανοκίνητος μηχανισμός που κινεί το ρηλάξ και η λειτουργία του ηχητικού πίνακα πραγματοποιείται χάρη στη χρήση μετασχηματιστή και σχετικού καλωδίου τροφοδοσίας.
- ΠΡΟΣΟΧΗ: Μακρύ καλώδιο. Κίνδυνος στραγγαλισμού.
- ΠΡΟΣΟΧΗ: Ο μετασχηματιστής πρέπει να συνδέεται στο οικιακό δίκτυο και στο βύσμα του καλωδίου του ρηλάξ μόνο από έναν ενήλικα.
- ΠΡΟΣΟΧΗ: Η ενεργοποίηση και η ρύθμιση του πίνακα ελέγχου πρέπει να πραγματοποιούνται μόνο από ενήλικα.
- ΠΡΟΣΟΧΗ: Ο μετασχηματιστής που χρησιμοποιείται με το προϊόν πρέπει να επιθεωρείται περιοδικά για να ελεγχθεί εάν υπάρχει ζημια στο καλώδιο, το βύσμα, το περίβλημα και άλλα μέρη και, σε περίπτωση ζημίας, δεν πρέπει να χρησιμοποιείται.
- ΠΡΟΣΟΧΗ: Το προϊόν πρέπει να χρησιμοποιείται μόνο με τον συνιστώμενο μετασχηματιστή.
- Μην αφήνετε το προϊόν απρόσεκτα στη βροχή, οι διεισδύσεις νερού καταστρέφουν το ηλεκτρονικό κύκλωμα.

TR

## ÖNEMLİ – DİKKATLI BİR ŞEKİLDE OKUYUN VE İLERİDE BAŞVURMAK ÜZERE SAKLAYIN.

### UYARILAR:

- UYARI: Çocuđu asla yalnız bırakmayınız.
- Kullanım için amaçlanan yaş aralığı: Doğumdan itibaren 6 aya kadar (yaklaşık 9 kg).
- UYARI: Bebek desteksiz oturabiliyorsa, kendi etrafında dönebiliyorsa veya elleri, dizleri ve ayakları üzerine kalkabiliyorsa, ana kucagını kullanmayınız.
- UYARI: Bu bebek ana kucagi, uzun süreli uyku amacıyla kullanılmak için tasarlanmamıştır.
- UYARI: Ana kucaginın yüksek yüzeyler üzerinde kullanılması tehlikelidir; ör. masa.
- UYARI: Daima emniyet kemeri sistemini kullanın.
- Çocuk bebek ana kucagi içerisindeyken, daima emniyet kemeri sistemini kullanın; kayışların uzunluđunu gereken şekilde ayarlayınız.
- UYARI: Ana kucaginı taşımak için kesinlikle oyuncak barını kullanmayınız.
- UYARI: Bebek ana kucagi, yatađın veya beşigin yerine geçmez. Çocuk; uykuya ihtiyacı varsa, uygun bir yatađa veya beşiđe konulmalıdır.
- UYARI: Bir parçanın kopuk, bozuk veya eksik olması durumunda bebek ana kucaginı kullanmayınız.
- UYARI: Üretici tarafından verilmeyen ve onaylanmayan aksesuar, yedek parça ve başka parçalar takmayınız.
- UYARI: Ana kucaginı bir defada birden fazla çocuk için kullanmayınız.
- UYARI: Ana kucaginı yatay olmayan yüzeyler üzerinde kesinlikle bırakmayınız.
- UYARI: Ürünü kesinlikle basamakların veya merdivenlerin yakınına veya halıların üstüne koymayınız.
- Ürünü yataklar, koltuklar ve yastıklar gibi yumuşak yüzeylerin üzerinde kullanmayınız; ürün devrilebilir ve bođulmaya neden olabilir.
- UYARI: Başka çocukların ana kucaginın ya da güç kablosunun yakınlarında denetimsiz

şekilde oynamalarına izin vermeyiniz.

- UYARI: Yangın tehlikelerini önlemek için, ana kucağını ısı kaynaklarının, elektrikli cihazların, gaz cihazlarının vb.'nin yakınında bırakmayınız.
- UYARI: Ürün ve tüm bileşenleri, daima bir yetişkin tarafından monte edilmelidir.
- Kumaşın her zaman koltuk ve sırt desteğindeki gövde borularına uygun şekilde sabitlenmiş olduğundan emin olunuz.
- Kullanmadan önce ürünün tamamen monte edilmiş olduğundan emin olunuz.
- Aşınmış parçalar, gevşemiş vidalar, aşınmış veya dikişi sökülmüş malzemeler bakımından düzenli olarak kontrol ediniz ve tüm hasarlı parçaları derhal değiştiriniz.
- Ana kucağını, çocuğun tırmanabileceği veya ip, perde ya da dolaşmaya veya boğulmaya neden olabilecek diğer nesnelere bulunduğu pencerelerin ya da duvarların yakınına koymayınız.
- Ayrıca çocuğunuzun ayaklarıyla duvarı itip, ana kucağını devirerek düşmesine neden olma riskini önlemek için, ana kucağını pencere veya duvarların yakınına yerleştirmeyiniz.
- UYARI: Bebek içindeyken bu ürünü taşımayınız ya da kaldırmayınız.
- Ana kucağının önünü kapatan ya da hareketini engelleyen hiçbir nesne olmadığını her zaman kontrol ediniz.
- Oyuncakları asmak amacıyla sabitleme sistemini uzatmak için ip eklemeyiniz ve sabitleme sistemine ilmek ya da düğüm atmayınız: bu, yanlışlıkla boğulma tehlikesi oluşturabilecek ilmeklerin meydana gelmesine neden olabilir.
- Ana kucağında çocuğun yutabileceği küçük nesnelere bırakmayınız.
- Ana kucağını açık havada veya nemli bir ortamda kullanmayınız.
- Bebek ana kucağı uzun süre doğrudan güneş ışığında bırakılmış ise, çocuğu içine yerleştirmeden önce ana kucağının soğumasını bekleyiniz.
- Uzun süreler boyunca doğrudan güneş ışığına maruz kalma, kumaşların solmasına neden olabilir.
- Ana kucağını kullanmadığınız zaman çocukların ulaşamayacağı bir yerde saklayınız ve transformatörün fişini çekerek güvenli ve çocukların erişemeyeceği bir yerde muhafaza ediniz.
- **ELEKTRİKLİ PARÇALARA İLİŞKİN UYARILAR**
- Ana kucağını ve ses panelini hareket ettiren motorlu mekanizma, enerjisini hem transformatörden hem de güç kablosundan alır.
- UYARI: Uzun kablo. Boğulma tehlikesi.
- UYARI: Transformatör yalnızca bir yetişkin tarafından elektrik prizine takılmalı ve kablo jaki yalnızca bir yetişkin tarafından ana kucağına takılmalıdır.
- UYARI: Kontrol paneli yalnızca bir yetişkin tarafından açılmalı ve ayarlanmalıdır.
- UYARI: Ürünle birlikte kullanılan transformatör, kablo, fiş, kılıf ve diğer bileşenlerinin hasar görmediğinden emin olmak için periyodik olarak kontrol edilmeli ve hasarlı ise kullanılmamalıdır.
- UYARI: Ürün yalnızca önerilen transformatör ile birlikte kullanılmalıdır.
- Ürünü dikkatsizce yağmur altında bırakmayınız, su girişi elektronik devreye zarar verir.

## ВАЖНО - ПРОЧЕТЕТЕ ВНИМАТЕЛНО И ЗАПАЗЕТЕ ЗА БЪДЕЩИ СПРАВКИ.

### ПРЕДУПРЕЖДЕНИЯ:

- ВНИМАНИЕ: Никога не оставяйте детето без надзор.
- Разрешена възраст за употреба: от раждането до 6 месеца (около 9 кг).
- ВНИМАНИЕ: Не използвайте шезлонга, ако детето е в състояние да седи самостоятелно, ако може да се преобръща или да се повдига с помощта на ръце, колене и крака.
- ВНИМАНИЕ: Този шезлонг не е предназначен за продължителен сън.
- ВНИМАНИЕ: Опасно е шезлонгът да се използва на повдигнати повърхности, като например маси и т.н.
- ВНИМАНИЕ: Винаги използвайте затварящата система.
- Когато детето е в шезлонга, винаги използвайте системата за обезопасяване; ако е необходимо, регулирайте дължината от съответните регулиращи механизми.
- ВНИМАНИЕ: Не повдигайте шезлонга от ринга с играчки.
- ВНИМАНИЕ: Шезлонгът не замества леглото или люлката. Ако детето трябва да спи, то трябва да бъде поставено в подходящо легло или люлка.
- ВНИМАНИЕ: Не използвайте шезлонга, ако има счупени или липсващи части.
- ВНИМАНИЕ: Не използвайте аксесоари или резервни части, които не са одобрени от производителя.
- ВНИМАНИЕ: Не слагайте в шезлонга повече от едно дете наведнъж.
- ВНИМАНИЕ: Никога не оставяйте шезлонга на неравни повърхности.
- ВНИМАНИЕ: Никога не поставяйте продукта близо до стълби, стъпала или килими.
- Не използвайте продукта върху меки повърхности като легла, дивани, възглавници, тъй като би могъл да се преобръне и предизвика задушаване.
- ВНИМАНИЕ: Не позволявайте на други деца да играят без надзор в близост до шезлонга и до захранващия кабел.
- ВНИМАНИЕ: За да избегнете риск или източници на пожар, не оставяйте шезлонга близо до източници на топлина, електрически уреди, газове и др.
- ВНИМАНИЕ: Сглобяването на продукта и всички негови части трябва да се извършва само от възрастен.
- Уверете се, че текстилната част винаги е правилно закрепена към тръбите на конструкцията на седалката и облегалката.
- Преди да използвате продукта, се уверете, че е напълно сглобен.
- Периодично проверявайте за евентуални износени части, разхлабени винтове, износени или разшити материали и незабавно подменяйте евентуалните повредени части.
- Не поставяйте шезлонга с детето близо до прозорци или стени, където въжета, завеси или друго би могло да бъде използвано от детето, за да се изкачи, или да причинят задушаване или удушване.
- Не поставяйте шезлонга близо до прозорци или стени, за да избегнете риска детето да се избута с крака, да наклони шезлонга и да го събори.
- ВНИМАНИЕ: Не местете или повдигайте този продукт, ако детето е вътре в него.
- Винаги проверявайте дали няма предмети, които влияят на движението на шезлонга или могат да го блокират.
- Не добавяйте въжета, за да удължавате системите за закрепване на висящите

играчки, и не правете възли/халки: това може да предизвика случайното образуване на подвижни възли, които могат да предизвикат риск от задушаване.

- Не оставяйте върху шезлонга малки предмети, които детето може да погълне.
- Не използвайте шезлонга на открито или във влажна среда.
- Ако оставите шезлонга на слънце дълго време, изчакайте го да се охлади, преди да поставите детето в него.
- Продължителното излагане на продукта на слънце може да предизвика промяна в цвета на тъканите.
- Когато не се използва, шезлонгът да се държи далеч от обсега на деца; изключете трансформатора и го поставете на сигурно място далеч от деца.
- **ПРЕДУПРЕЖДЕНИЯ ОТНОСНО ЕЛЕКТРИЧЕСКИТЕ ЧАСТИ**
- Работата на моторизирания механизъм, който премества странично шезлонга, и работата на звуковия панел се осъществяват чрез използването на трансформатор и съответния захранващ кабел.
- **ВНИМАНИЕ:** Дълъг кабел. Опасност от задушаване.
- **ВНИМАНИЕ:** Преобразувателят трябва да се свърже към домашната мрежа и жакът на кабела към шезлонга само от възрастен.
- **ВНИМАНИЕ:** Включването и настройката на контролния панел трябва да се извършва само от възрастен.
- **ВНИМАНИЕ:** Преобразувателят, който се използва с продукта, трябва периодично да бъде проверяван за повреди по кабела, шепсела, корпуса и други части, като при установяване на щети не бива да се използва.
- **ВНИМАНИЕ:** Продуктът трябва да бъде използван само с препоръчания преобразувател.
- Не оставяйте по невнимание продукта под дъжда, проникването на вода поврежда електронната верига.

**ВАЖЛИВО - УВАЖНО ПРОЧИТАЙТЕ ТА ЗБЕРЕЖИТЬ  
ДЛЯ ВИКОРИСТАННЯ В МАЙБУТНЬОМУ.**

UK

## **ЗАСТЕРЕЖЕННЯ:**

- **УВАГА:** Ніколи не залишайте дитину без нагляду.
- **Допустимий вік дитини:** від народження до 6 місяців (досягнення ваги приблизно 9 кг).
- **УВАГА:** Не використовуйте крісло-гойдалку, якщо дитина в змозі сидіти самостійно, вже навчилася перегортатися або підійматися, спираючись на руки, коліна і ноги.
- **УВАГА:** Це крісло-гойдалка не призначене для тривалого сну дитини.
- **УВАГА:** Небезпечно встановлювати крісло-гойдалку на піднятій поверхні, такий як столи тощо.
- **УВАГА:** Завжди використовуйте системи утримання дитини.
- Завжди під час знаходження дитини у кріслі-гойдалці використовуйте системи утримання; за необхідності відрегулюйте їх довжину спеціальними регуляторами.
- **УВАГА:** Не піднімайте крісло-гойдалку за ігрову планку.
- **УВАГА:** Крісло-гойдалка не замінює ані ліжка, ані колиски. Якщо дитині потрібно спати, покладіть її в ліжечко або в підходящу колиску.
- **УВАГА:** Не використовуйте крісло-гойдалку з поламаними або відсутніми частинами.
- **УВАГА:** Забороняється використання не схвалених виробником запасних частин або аксесуарів.



- УВАГА: Не усаджуйте в крісло-гойдалку більше однієї дитини одночасно.
- УВАГА: В жодному разі не залишайте крісло-гойдалку на нерівних поверхнях.
- УВАГА: Ніколи не ставте виріб поблизу сходів, східців або на килимах.
- Не використовуйте виріб на м'яких поверхнях, таких як ліжка, дивани, подушки, оскільки виріб може перевернутися і спровокувати удушення.
- УВАГА: Не дозволяйте іншим дітям гратися біля крісла-гойдалки та проводу живлення без нагляду.
- УВАГА: Щоб не допустити ймовірність виникнення пожежі, не залишайте крісло-гойдалку поряд з джерелами тепла, електроприладами, газовою плитою, тощо.
- УВАГА: Складання виробу і всіх його компонентів має здійснюватися виключно дорослою особою.
- Стежте за тим, щоб чохол завжди був правильно прикріплений до трубок каркаса сидіння та спинки.
- Перед використанням перевірте, щоб виріб був повністю складений.
- Регулярно перевіряйте, щоб у виробі не було зношених частин, послаблених гвинтів, потертих матеріалів і швів, що розійшлися. негайно замінійте ушкоджені частини.
- Не ставте крісло-гойдалку з дитиною біля вікон або стін, де дитина може скористатися мотузками, портьєрами або іншими предметами, щоб піднятися, або де такі предмети можуть стати причиною удушення.
- Не ставте крісло-гойдалку поруч з вікнами або стінами, щоб також уникнути ризику того, що дитина відштовхуючи ногами, зможе вивести крісло-гойдалку з рівноваги, що призведе до його падіння.
- УВАГА: Не пересувайте і не піднімайте цей виріб з дитиною всередині.
- Завжди перевіряйте, щоб поблизу не було предметів, які заважають руху крісла-гойдалки або можуть заблокувати його.
- Не прив'язуйте шнури, щоб подовжити системи кріплення підвісок і не зав'язуйте вузли/петельки: це може викликати ненавмисне утворення небезпечних вузлів-зашморгів, які є джерелом удушення.
- Не залишайте на кріслі-гойдалці дрібні предмети, які дитина може проковтнути.
- Не використовуйте крісло-гойдалку на вулиці або у вологих місцях.
- Якщо крісло-гойдалка залишається на сонці протягом тривалого часу, дочекайтеся, доки воно охолоне, перш ніж саджати в нього дитину.
- Тривале знаходження виробу на сонці може спричинити знебарвлення тканин.
- Коли крісло-гойдалка не використовується, тримайте його подалі від дітей, зніміть трансформатор і покладіть його у безпечне недоступне для дітей місце.
- **ЗАСТЕРЕЖЕННЯ ЩОДО ЕЛЕКТРИЧНИХ ЧАСТИН**
- Моторизований механізм, який забезпечує рух крісла-гойдалки і роботу звукової панелі, запускається завдяки використанню трансформатора і відповідного кабелю живлення.
- УВАГА: Довгий кабель. Небезпека удушення.
- УВАГА: Трансформатор повинен підключатися до домашньої мережі, а штекерний роз'єм кабелем до крісла-гойдалки лише доросла особа.
- УВАГА: Вмикання та налаштування панелі керування повинно виконуватися лише дорослою особою.
- УВАГА: Трансформатор, що використовується з виробом, необхідно періодично перевіряти, щоб не було пошкоджень кабелем, вилки, оболонки та інших деталей. У разі виявлення пошкоджень їх не можна використовувати.
- УВАГА: Виріб має використовуватися лише з рекомендованим трансформатором.
- Не залишайте виріб з небережності під дощем, оскільки проникнення води пошкоджує електронну схему.



## ВАЖНО - ВНИМАТЕЛЬНО ПРОЧИТАЙТЕ ИНСТРУКЦИЮ И СОХРАНИТЕ ЕЕ ДЛЯ ПОСЛЕДУЮЩИХ КОНСУЛЬТАЦИЙ.

### ПРЕДУПРЕЖДЕНИЯ:

- **ВНИМАНИЕ:** Никогда не оставляйте ребёнка без присмотра.
- Изделие предусмотрено для детей: для детей с рождения до 6 месяцев, весом не более 9 кг.
- **ВНИМАНИЕ:** Не усаживайте в шезлонг (качалку) детей, которые в состоянии сидеть самостоятельно, поскольку они могут перевернуться или приподняться, оперевшись на ручки, колени и ножки.
- **ВНИМАНИЕ:** Данное изделие не предназначено для продолжительного сна ребенка.
- **ВНИМАНИЕ:** Опасно устанавливать изделие на высокие поверхности, такие как столы, стулья и пр.
- **ВНИМАНИЕ:** Обязательно используйте систему фиксации ребёнка на сиденье.
- Когда ребёнок сидит в шезлонге, всегда используйте систему удерживания; отрегулируйте длину ремней при помощи соответствующих регуляторов.
- **ВНИМАНИЕ:** Никогда не поднимайте стульчик за планку для игрушек.
- **ВНИМАНИЕ:** Шезлонг не заменяет ни кроватку, ни колыбель. Для сна уложите ребенка в кроватку или колыбель.
- **ВНИМАНИЕ:** Не используйте шезлонг-качалку с поломанными или недостающими частями.
- **ВНИМАНИЕ:** Не используйте аксессуары или запасные части, если они не одобрены производителем.
- **ВНИМАНИЕ:** Не усаживайте в шезлонг-качалку не-скольких малышей.
- **ВНИМАНИЕ:** Ни в коем случае не складывайте шезлонг-качалку, если в нем находится ребенок.
- **ВНИМАНИЕ:** Никогда не устанавливайте изделие рядом с лестницами, ступенями или на коврах.
- Не используйте изделие на мягких поверхностях, таких как кровати, диваны, подушки, так как оно может опрокинуться и привести к удушью.
- **ВНИМАНИЕ:** Не позволяйте другим детям играть рядом с шезлонгом-качалкой и с кабелем питания.
- **ВНИМАНИЕ:** Чтобы избежать опасности пожара, не оставляйте шезлонг вблизи источников тепла, электрических или газовых приборов и т.д.
- **ВНИМАНИЕ:** Сборка изделия и всех его компонентов должна выполняться только взрослыми.
- Убедитесь в том, что обивка правильно закреплена на конструкции сиденья и спинки.
- Убедитесь в правильной сборке изделия перед его использованием.
- Периодически проверяйте компоненты изделия на предмет износа; винты должны быть хорошо затянуты; не должно быть изношенных или выцветших тканей. Немедленно заменяйте поврежденные компоненты.
- Не ставьте шезлонг с ребенком рядом со стенами или окнами, портьерами, шнурами и подобными элементами, которые ребенок может использовать

для вскарабкивания. Портьеры, шнуры и подобные элементы могут послужить источником удушья.

- Не ставьте шезлонг возле окон или стен во избежание риска того, что ребёнок, оттолкнувшись ножками, может нарушить равновесие шезлонга, что приведёт к падению.
- **ВНИМАНИЕ:** Не перемешайте и не поднимайте изделие с находящимся в нём ребёнком.
- Всегда проверяйте отсутствие предметов, которые могут мешать движению шезлонга и блокировать его.
- Не добавляйте тесёмки для удлинения системы крепления подвесных игрушек и не создавайте узлов и петель: скользящие узлы, могут послужить причиной удушья.
- Не оставляйте в шезлонге мелкие предметы, которые ребёнок может проглотить.
- Не используйте шезлонг на открытом воздухе или во влажной среде.
- После длительного пребывания шезлонга на солнце дождитесь, чтобы он остыл, и только потом усаживайте в него ребенка.
- Длительное пребывание изделия на солнце может привести к выцветанию тканей.
- Если Вы не используете шезлонг, держите изделие в недоступном для детей месте и отключайте трансформатор, уберите его в место, недоступное для детей.
- **МЕРЫ ПРЕДОСТОРОЖНОСТИ ПРИ РАБОТЕ С ЭЛЕКТРИЧЕСКИМИ КОМПОНЕНТАМИ ИЗДЕЛИЯ**
- Моторизованный механизм, приводящий в движение шезлонг и звуковую панель, работает благодаря использованию трансформатора и соответствующего шнура питания.
- **ВНИМАНИЕ:** Длинный шнур. Опасность удушья.
- **ВНИМАНИЕ:** Подключение трансформатора к бытовой сети и розетки кабеля к шезлонгу должны выполнять только взрослые.
- **ВНИМАНИЕ:** Включение и регулирование панели управления должны выполнять только взрослые.
- **ВНИМАНИЕ:** Необходимо периодически проверять трансформатор, используемый с изделием, на отсутствие повреждений кабеля, вилки, корпуса и других частей. При наличии повреждений трансформатор не может использоваться.
- **ВНИМАНИЕ:** Изделие должно использоваться с рекомендуемым трансформатором.
- Не оставляйте небрежно изделие под дождём, попадание воды приведёт к повреждению электронного контура.

SV

## VIKTIGT - LÄS NOGGRANT OCH SPARA FÖR FRAMTIDA BRUK.

### VARNINGAR:

- **VARNING:** Lämna aldrig barnet utan uppsikt.
- Tillåten användningsålder: från födseln upp till 6 månader (cirka 9 kg).
- **VARNING:** Använd inte babysittaren om barnet kan sitta själv, rulla över på andra sidan eller resa sig med hjälp av händer, knän och fötter.
- **VARNING:** Babysittaren är inte avsedd för längre sovstunder.
- **VARNING:** Det är farligt att använda babysittaren på höga ytor som t.ex. bord, stolar mm.

- VARNING: Använd alltid fastspänningssystemet.
- Använd alltid fastspänningssystemet när barnet sitter i babysittern. Ställ eventuellt in längden på dem med de avsedda justeringsdonen.
- VARNING: Använd inte lekbågen som handtag för att lyfta babysittern.
- VARNING: Den här babysittern ersätter inte en säng eller vaggga. Lägg barnet i en lämplig säng eller vaggga om det behöver sova.
- VARNING: Använd inte babysittern om någon del gått sönder eller saknas.
- VARNING: Använd bara tillbehör eller reservdelar som godkänts av tillverkaren.
- VARNING: Använd inte babysittern till mer än ett barn åt gången.
- VARNING: Lämna aldrig babysittern på ytor som inte är helt plana.
- VARNING: Ställ aldrig produkten i närheten av trappor, trösklar eller på mattor.
- Använd inte produkten på mjuka ytor såsom sängar, soffor och kuddar eftersom produkten kan välta och orsaka kvävning.
- VARNING: Låt inte andra barn leka utan uppsikt i närheten av babysittern och elkabeln.
- VARNING: Lämna inte babysittern i närheten av värmekällor, elektrisk utrustning, gasdrivna apparater osv. för att undvika risk eller början till brand.
- VARNING: Montering av produkten och alla dess komponenter får endast göras av en vuxen person.
- Försäkra dig om att tyget alltid är korrekt fastsatt på rören till sittdelens och ryggstödet's stomme.
- Före användning, kontrollera att produkten är fullständigt monterad.
- Kontrollera regelbundet om det finns slitna delar, lösa skruvar, material som är utnött eller har gått upp i sömmarna och byt omedelbart ut skadade delar.
- Ställ inte babysittern med barnet nära fönster eller väggar där linor, gardiner eller annat kan användas av barnet för att klättra upp eller orsaka kvävning eller strypning.
- Ställ inte babysittern nära fönster eller väggar för att undvika att barnet trycker fötterna mot väggen så att babysittern förlorar balansen och välter.
- VARNING: Flytta eller lyft inte denna produkt när barnet sitter i den.
- Kontrollera alltid att inga föremål är i vägen för babysittens rörelse eller blockerar den.
- Lägg inte till snören för att förlänga leksakernas fästsystem och gör inga knutar/öglor. Det kan då oavsiktligt bildas löpknutar som kan medföra risk för strypning.
- Lämna inte kvar små föremål på baby sittern som barnet kan svälja.
- Använd inte babysittern utomhus eller i fuktiga miljöer.
- Om babysittern stått i solen länge ska man vänta tills den svalnat innan barnet sätts ned i den.
- Vid långvarig exponering för solljus kan tygen blekas.
- När babysittern inte används ska den förvaras utom räckhåll för barn och transformatorn ska tas ut och förvaras på en säker plats utom räckhåll för barn.
- **FÖRESKRIFTER FÖR ELEKTRISKA DELAR**
- Den motoriserade mekanismen som styr babysittens rörelse och ljudpanelens funktion drivs av en transformator och en strömkabel.
- OBS! Lång kabel. Risk för strypning.
- VARNING: Transformatorn får endast anslutas till hemmets elnät och kabelkontakten till babysittern av en vuxen person.
- VARNING: Kontrollpanelen får bara slås på och justeras av en vuxen person.
- VARNING: Transformatorn som används med produkten ska kontrolleras regelbundet för att upptäcka eventuell skada på kabeln, stickproppen, höljet och andra delar. Om skada upptäcks får den inte användas.
- VARNING: Produkten får bara användas med den rekommenderade transformatorn.
- Lämna inte produkten i regn eftersom vatteninfiltration skadar den elektroniska kretsen.

## VIKTIG - LES NØYE OG OPPBEVAR FOR FREMTIDIG BRUK.

### ADVARSLER:

- ADVARSEL: Aldri etterlat barnet uten tilsyn.
- Tillatt alder for bruk: fra fødselen av til 6 måneder (omtrent 9 kg).
- ADVARSEL: Bruk ikke vippestolen dersom barnet klarer å sitte på egen hånd, dersom det er i stand til å rulle seg rundt eller dersom det er i stand til å stå på hender, knær eller føtter.
- ADVARSEL: Denne vippestolen skal ikke brukes til å sove i over lenger tid.
- ADVARSEL: Det er farlig å bruke vippestolen på opphøyde flater, for eksempel bord osv.
- ADVARSEL: Bruk alltid sikkerhetssele.
- Bruk alltid systemet som holder barnet på fast når det sitter i vippestolen; reguler eventuelt deres lengde med de tilhørende enhetene for regulering.
- ADVARSEL: Bruk ikke lekebøylen for å løfte vippestolen.
- ADVARSEL: Vippestolen erstatter ikke en barneseng eller en vugge. Dersom barnet trenger søvn, må den plasseres i en barneseng eller vugge som er egnet.
- ADVARSEL: Bruk ikke vippestolen dersom deler er ødelagte eller har mangler.
- ADVARSEL: Bruk ikke tilbehør eller reservedeler som ikke er godkjente av produsenten.
- ADVARSEL: Vippestolen må kun benyttes av ett barn om gangen.
- ADVARSEL: La aldri vippestolen stå på underlag som ikke er helt horisontale.
- ADVARSEL: Plasser aldri produktet i nærheten av trapper, trinn eller på tepper.
- Bruk ikke produktet på myke overflater som senger, sofaer, puter, siden det kan velte og føre til at barnet ikke får puste.
- ADVARSEL: La aldri barnet leke uten oppsyn i nærheten av vippestolen og strømledningen.
- ADVARSEL: For å unngå fare for brann eller branntilløp må vippestolen aldri plasseres i nærheten av varmekilder, elektriske apparat, gassapparat eller lignende.
- ADVARSEL: Monteringen av produktet og dets komponenter må kun gjøres av en voksen.
- Påse at føret alltid er riktig festet til stengene til strukturen til setet og seteryggen.
- Påse at produktet er fullstendig montert før det tas i bruk.
- Kontroller regelmessig eventuelle slitte deler, løse skruer, slitt material eller sømmer som er gått opp og skift øyeblikkelig ut eventuelle skadde deler.
- Ikke plasser vippestolen med barnet i nærheten av vinduer eller vegger, hvor barnet kan benytte snorer, gardiner eller annet til å klatre eller som kan forårsake kvelning.
- Ikke plasser vippestolen i nærheten av vinduer eller vegger for å unngå faren for at barnet, ved å skyve seg med hendene, skaper ubalanse som fører til at vippestolen velter.
- ADVARSEL: Du må ikke flytte eller løfte dette produktet når barnet sitter i det.
- Kontroller alltid at det ikke finnes gjenstander som har innvirkning på bevegelsen til vippestolen eller som kan blokkere den.
- Ikke tilfør snorer for å forlenge festesystemene til lekene som henger fra bøylen og ikke lag knuter/løkker: dette kan føre til at det danner seg tilfeldige sløyfer som kan skape fare for kvelning.
- Ikke la det ligge små gjenstander på vippestolen som barnet kan svelge.
- Bruk ikke vippestolen utendørs eller i fuktige omgivelser.
- Dersom vippestolen utsettes for sol over lenger tid, må du vente til den har kjølt seg ned før du plasserer barnet i den.
- Langvarig eksponering av produktet for sollys kan føre til at stoffene falmer.
- Når den ikke er i bruk må vippestolen holdes utenfor barnas rekkevidde og fjern

transformatoren og oppbevar den på en sikker plass hvor den er utenfor barnas rekkevidde.

• **ADVARSLER OM DE ELEKTRISKE DELENE**

- Den motoriserte mekanismen som beveger vippestolen og funksjonen til det akustiske panelet skjer takket være en transformator og den tilhørende strømledningen.
- ADVARSEL: Lang ledning. Fare for kveling.
- ADVARSEL: Transformatoren må kobles til husholdningens strømmnett og pluggen til ledningen til vippestolen kun av en voksen.
- ADVARSEL: Påslåingen og reguleringen av kontrollpanelet må kun utføres av en voksen person.
- ADVARSEL: Transformatoren som brukes med produktet må med jevne mellomrom kontrolleres for ev. skader på ledningen, støpselet, mantel og andre deler, ved skade må de ikke benyttes.
- ADVARSEL: Produktet må kun benyttes med transformatoren som tilrådes.
- La ikke produktet stå ute når det regner, vannlekkasjer skader den elektroniske kretsen.







[www.asalvo.com](http://www.asalvo.com)



## **ESTAR ASALVO S.L.**

P. I. Hacienda Dolores, C/Dos, 2  
41500 Alcalá de Guadaíra · Sevilla · España  
TLF. (+34) 955 631 407 · [info@asalvo.com](mailto:info@asalvo.com)

**[www.asalvo.com](http://www.asalvo.com)**