

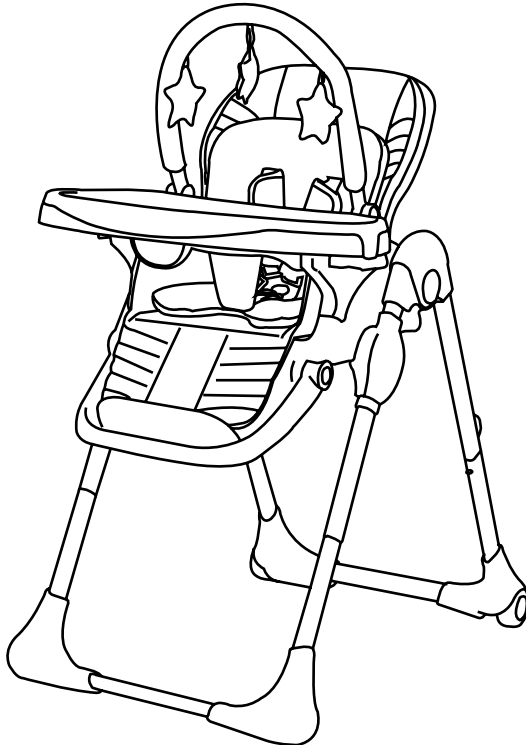
# asalvo

## TRONA MANET

MANUAL DE INSTRUCCIONES

INSTRUCTION MANUAL · MANUAL DE INSTRUÇÕES · MANUEL D'INSTRUCTIONS  
MANUALE DI ISTRUZIONI · MONTAGE AND VERWENDUNG.

REF: 19882-19899



Conforme a la normativa · In compliance with · De acordo com a norma · En  
conformité avec la norme · Conforme alla norma · Konform zu Normativ:  
EN 14988:2017 + A1:2020

Arco de juego · Toy bar · Spielzeug-Bar · Bar giocattolo · Barre de jouet · Barra de brinquedos:  
EN 71-1:2014

## ¡IMPORTANTE! LEA ATENTAMENTE LAS INSTRUCCIONES Y CONSÉRVELAS PARA FUTURAS REFERENCIAS.

- **ADVERTENCIA:** No dejar nunca al niño desatendido.
- Utilice siempre el sistema de sujeción.
- **ADVERTENCIA:** Riesgo de caída: Evite que el niño trepe por el producto
- **ADVERTENCIA:** Utilice el producto únicamente cuando todos sus componentes estén correctamente fijados y ajustados.
- **ADVERTENCIA:** Existe un riesgo al situar el producto cerca del fuego o de otras fuentes importantes de calor.
- **ADVERTENCIA:** Existe un riesgo de vuelco si el niño apoya los pies en una mesa o cualquier otra estructura. El uso del cinturón de seguridad con entrepierna correctamente fijado al asiento, de la barrera y del acolchado es indispensable para garantizar la seguridad del niño cuando el producto se utiliza como trona. Utilice siempre los cinturones de seguridad.
- El producto está destinado a niños de hasta 3 años, o con un peso de hasta 15 kg, capaces de mantenerse sentados solos.
- **ADVERTENCIA:** el montaje debe efectuarlo un adulto exclusivamente.
- Asegúrese de que el montaje se haya realizado correctamente antes de usar la trona.
- **ADVERTENCIA:** no utilice la trona si observa que hay alguna parte rota, arrancada o que falta.
- **ADVERTENCIA:** la trona no debe utilizarse si se observa que alguno de los elementos no se ha montado o enganchado de forma correcta y adecuada.
- No utilice componentes, piezas de recambio o accesorios no proporcionados o aprobados por el fabricante.
- **ADVERTENCIA:** utilice la trona solamente cuando el niño sea capaz de mantenerse sentado erguido y de forma autónoma, edad superior a los 6 meses.
- **ADVERTENCIA:** la trona es adecuada para niños con un peso máximo de 15 kg.
- **ADVERTENCIA:** vigile siempre al niño cuando esté en la trona.
- **ADVERTENCIA:** use siempre los cinturones de seguridad para evitar que el niño pueda herirse de forma grave al caer o resbalarse de la trona.
- **ADVERTENCIA:** compruebe de forma regular que los cinturones estén correctamente enganchados y que no estén dañados o deshilachados.
- **ADVERTENCIA:** asegúrese de que el niño tenga siempre los cinturones bien fijados y regulados de forma correcta.
- **IMPORTANTE:** el cinturón "arnés" debe utilizarse siempre y exclusivamente con todos los componentes enganchados.
- **ATENCIÓN:** utilizar simplemente la bandeja enganchada al asiento no garantiza una sujeción segura del niño. ¡Utilice siempre los CINTURONES de seguridad!

- **ADVERTENCIA:** no levante NUNCA la trona ni regule la altura del asiento si el niño está dentro.
- **ATENCIÓN:** no coloque la trona cerca de ventanas o muros donde cuerdas, cortinas u otros objetos puedan ser utilizados por el niño para subirse a la trona o ser causa de asfixia o estrangulamiento.
- **ADVERTENCIA:** la proximidad de fuego u otras fuentes de calor fuerte, como estufas eléctricas o de gas, pueden suponer un peligro.
- No coloque el producto cerca de escaleras.
- No coloque la trona en una superficie elevada, por ejemplo: en una mesa, una superficie de trabajo.
- Utilice el producto únicamente en superficies planas.
- No utilice la trona en los medios de transporte.
- No desplace o transporte la trona con el niño dentro.
- **ATENCIÓN:** en las operaciones de apertura y cierre, asegúrese de que el niño se encuentre a una distancia adecuada. En las operaciones de regulación (inclinación del respaldo, colocación de la bandeja), asegúrese de que las partes móviles de la trona no entren en contacto con el cuerpo del niño.
- No permita que el niño se suba, sin ayuda, en la trona, ni que juegue con la trona o se cuelgue de ella. Este producto no es juguete.
- El uso de este producto está previsto para un solo niño.
- Compruebe periódicamente el perfecto bloqueo de todos los componentes.
- Quite y elimine el embalaje de forma segura. Las bolsas pueden ser peligrosas, riesgo de asfixia, si las manipulan los niños.
- Asegúrese de que todos los usuarios conozcan el correcto funcionamiento del producto.

## ENGLISH

### IMPORTANT! READ CAREFULLY AND KEEP FOR FUTURE REFERENCE.

- "WARNING: Never leave the child unattended".
- "Always use the restraint system".
- "Falling hazard: Prevent your child from climbing on the product".
- "Do not use the product unless all components are correctly fitted and adjusted".
- "Be aware of the risk of open fire and other sources of strong heat in the vicinity of the product"
- "Be aware of the risk of tilting when your child can push its feet against a table or any other structure".
- In order to guarantee the safety of your child when using this product as a High chair it is necessary to use the safety harness with crotch strap correctly fitted to the seat, the restraint barrier and the padded seat reducer. Always use the safety harness.

- This product is intended for children able to sit up unaided and up to 3 years or a maximum weight of 15 kg.
- **WARNING:** This HIGH CHAIR must only be assembled by an adult.
- Ensure that it is correctly assembled before use.
- **WARNING:** Do not use this HIGH CHAIR if any part is broken, torn or missing.
- **WARNING:** This HIGH CHAIR must not be used if one of the elements has not been assembled or attached correctly and adequately.
- Do not use components, spare parts or accessories that have not been supplied or approved by the manufacturer.
- **WARNING:** Only use the HIGH CHAIR when your child is able to sit upright unaided and is aged over 6 months.
- **WARNING:** The HIGH CHAIR is suitable for children with a maximum weight of 15 kg.
- **WARNING:** Never leave your child unattended in the HIGH CHAIR.
- **WARNING:** Always use the safety harness to prevent the child being seriously injured by falling or sliding out of the product.
- **WARNING:** Check regularly that the harness is correctly attached and not damaged or frayed.
- **WARNING:** Make sure that the child always has the harness properly secured and adjusted to the right size.
- **IMPORTANT:** The harness must only be used with all the components attached.
- **WARNING:** NEVER lift the HIGH CHAIR or adjust the height of the seat with your child placed inside.
- **CAUTION:** Do not place the HIGH CHAIR near to windows or walls, or where there are cords, curtains or similar, which may be used by the child to climb or cause suffocation or strangulation.
- **WARNING:** Proximity to fire or other sources of strong heat, such as electric or gas heaters, can be dangerous.
- Do not place the product near to stairs.
- Do not place it on a raised surface, e.g. on a table or a worktop.
- Use the product only on flat surfaces.
- Do not use as a car seat or travel seat.
- Do not move or carry the product with your child inside it.
- **CAUTION:** Make sure that your child is at a safe distance when opening or closing. When adjusting the HIGH CHAIR (tilting the backrest or positioning the tray) make sure that the moving parts of the HIGH CHAIR do not come into contact with your child's body.
- Do not allow your child to climb into the HIGH CHAIR unaided or to play in it or dangle out of it. This product is not a toy.
- This product is intended for use by a single child.
- Check periodically that all the components are locked correctly.
- Remove and dispose of the packaging safely. Plastic bags can be dangerous, with a risk of suffocation, if handled by children.
- Make sure that all users are aware of how to work the product correctly.

## IMPORTANTE! LEIA COM ATENÇÃO E MANTENHA PARA REFERÊNCIA FUTURA.

- “ATENÇÃO: Nunca deixe a criança sem vigilância”.
- “Use sempre o sistema de retenção”.
- “Risco de queda: evite que seu filho suba no produto”.
- “Não use o produto a menos que todos os componentes estejam corretamente encaixados e ajustados”.
- “Esteja ciente do risco de fogo aberto e outras fontes de forte calor nas proximidades do produto”
- “Esteja ciente do risco de tombar quando seu filho puder empurrar os pés contra uma mesa ou qualquer outra estrutura”.
- Para garantir a segurança do seu filho na utilização deste produto como cadeira alta, é necessário utilizar o arnês de segurança com cinta entrepernas correctamente encaixada no assento, a barreira de contenção e o redutor acolchoado do assento. Sempre use o cinto de segurança.
- Este produto destina-se a crianças que conseguem sentar-se sem ajuda e até 3 anos ou um peso máximo de 15 kg.
- ATENÇÃO: Esta CADEIRA ALTA só deve ser montada por um adulto.
- Certifique-se de que está corretamente montado antes do uso.
- AVISO: Não use esta CADEIRA ALTA se alguma parte estiver quebrada, rasgada ou faltando.
- ATENÇÃO: Esta CADEIRA ELEVADA não deve ser utilizada se um dos elementos não tiver sido montado ou fixado correta e adequadamente.
- Não use componentes, peças sobressalentes ou acessórios que não tenham sido fornecidos ou aprovados pelo fabricante.
- ATENÇÃO: Use a CADEIRA ALTA apenas quando o seu filho conseguir sentar-se direito sem ajuda e tiver mais de 6 meses.
- ATENÇÃO: A HIGH CHAIR é adequada para crianças com um peso máximo de 15 kg.
- ATENÇÃO: Nunca deixe seu filho sozinho na CADEIRA ALTA.
- AVISO: Use sempre o cinto de segurança para evitar que a criança seja gravemente ferida ao cair ou escorregar para fora do produto.
- AVISO: Verifique regularmente se o arnês está corretamente preso e se não está danificado ou desgastado.
- ATENÇÃO: Certifique-se de que a criança sempre tem o arnês devidamente preso e ajustado no tamanho certo.
- IMPORTANTE: O chicote só deve ser usado com todos os componentes instalados.
- ATENÇÃO: NUNCA levante a CADEIRA ALTA ou ajuste a altura do assento com o seu filho colocado no interior.
- ATENÇÃO: Não coloque a CADEIRA ALTA perto de janelas ou paredes, ou onde existam

cordas, cortinas ou semelhantes, que possam ser utilizadas pela criança para trepar ou causar asfixia ou estrangulamento.

- **AVISO:** A proximidade de fogo ou outras fontes de forte calor, como aquecedores elétricos ou a gás, pode ser perigosa.
- Não coloque o produto próximo a escadas.
- Não o coloque em uma superfície elevada, por ex. sobre uma mesa ou bancada.
- Use o produto somente em superfícies planas.
- Não use como assento de carro ou de viagem.
- Não mova ou carregue o produto com o seu filho dentro dele.
- **ATENÇÃO:** Certifique-se de que seu filho está a uma distância segura ao abrir ou fechar. Ao ajustar a CADEIRA ALTA (inclinando o encosto ou posicionar a bandeja), certifique-se de que as partes móveis da CADEIRA ALTA não entrem em contato com o corpo do seu filho.
- Não permita que seu filho suba na CADEIRA ALTA sem ajuda, nem brinque ou fique pendurado para fora dela. Este produto não é um brinquedo.
- Este produto deve ser usado por uma única criança.
- Verifique periodicamente se todos os componentes estão travados corretamente.
- Remova e descarte a embalagem com segurança. Os sacos de plástico podem ser perigosos, com risco de asfixia, se manuseados por crianças.
- Certifique-se de que todos os usuários saibam como trabalhar o produto corretamente.

## FRANÇAIS

### IMPORTANT! LIRE ATTENTIVEMENT LES INSTRUCTIONS ET CONSERVEZ-LES POUR RÉFÉRENCE FUTURE.

#### AVERTISSEMENT

- «AVERTISSEMENT: Ne jamais laisser un enfants sans surveillance».
- «Toujours utiliser le harnais».
- «Risque de chute: empêcher l'enfant de grimper sur le produit».
- «Ne pas utiliser le produit tant que tous les élément ne sont pas correctement ajustés et réglés».
- «Ne pas placer le produit à proximité d'une cheminée ou de toute source de chaleur importante pour éviter les risques de brûlures».
- «Risque de basculement si l'enfant a la possibilité d'appuyer ses pieds contre une table ou tout autre élément».
- L'utilisation de la ceinture de sécurité avec harnais entrejambe, fixée correctement à l'assise, de la barrière et du rembourrage est indispensable pour assurer la sécurité de l'enfant, lorsque le produit est utilisé comme chaise haute. Toujours utiliser les ceintures de sécurité.
- Ce produit est destiné à des enfants sachant s'asseoir seuls jusqu'à 3 ans ou pesant jusqu'à 15 kg.
- **AVERTISSEMENT :** le montage du produit doit exclusivement être effectué par un adulte.

- Vérifier que le montage est correct avant l'utilisation.
- **AVERTISSEMENT** : ne pas utiliser la chaise haute en présence d'une pièce cassée, déchirée ou manquante.
- **AVERTISSEMENT** : la chaise haute ne doit pas être utilisée si un des éléments n'est pas monté ou accroché correctement.
- Ne pas utiliser de composants, de pièces de rechange ou d'accessoires non fournis ou non approuvés par le fabricant.
- **AVERTISSEMENT** : n'utiliser la chaise haute que si votre enfant est capable de se tenir assis droit tout seul et a plus de 6 mois.
- **AVERTISSEMENT** : la chaise haute convient aux enfants d'un poids maximal de 15 kg.
- **AVERTISSEMENT** : ne jamais laisser l'enfant sans surveillance sur la chaise haute.
- **AVERTISSEMENT** : utiliser toujours le harnais de sécurité, afin d'éviter que l'enfant puisse se blesser gravement, en tombant ou en glissant du produit.
- **AVERTISSEMENT** : vérifier régulièrement que les sangles sont correctement accrochées, ne sont pas abîmées ou effilochées.
- **AVERTISSEMENT** : s'assurer que le harnais de l'enfant est toujours bien fixé et réglé à sa mesure.
- **IMPORTANT** : le harnais ne doit être utilisé que lorsque tous les composants sont accrochés.
- **ATTENTION** : le plateau accroché au siège ne suffit pas à maintenir l'enfant dans son siège. Utiliser toujours le **HARNAIS** de sécurité !
- **AVERTISSEMENT** : ne **JAMAIS** soulever la chaise haute ou régler la hauteur du siège lorsque l'enfant est à l'intérieur.
- **ATTENTION** : ne pas mettre la chaise haute à proximité de fenêtres ou de murs comportant des cordes, des rideaux ou autre, sur lesquels l'enfant pourrait grimper, s'étouffer ou s'étrangler.
- **AVERTISSEMENT** : la proximité de feu ou d'autres sources de chaleur telles que des radiateurs électriques ou à gaz peut représenter un danger.
- Ne pas placer le produit à proximité d'escaliers.
- Ne pas le placer sur une surface surélevée, par exemple : sur une table ou un plan de travail.
- N'utiliser le produit que sur des surfaces lisses.
- Ne pas utiliser la chaise haute comme moyen de transport.
- Ne pas déplacer ou transporter le produit lorsque l'enfant est à l'intérieur.
- **ATTENTION** : durant les opérations d'ouverture et de fermeture, s'assurer que l'enfant est à une distance suffisante. Durant les opérations de réglage (inclinaison du dossier, positionnement du plateau), s'assurer que les parties mobiles de la chaise haute ne sont pas en contact avec le corps de l'enfant.
- Ne pas laisser votre enfant monter tout seul sur la chaise haute, jouer avec la chaise haute ou se pencher de la chaise haute. Ce produit n'est pas un jouet.
- L'utilisation de ce produit n'est prévue que pour un seul enfant à la fois.
- Vérifier périodiquement que les composants sont parfaitement bloqués.

## IMPORTANTE! LEGGERE ATTENTAMENTE E CONSERVARE PER FUTURE REFERENZE.

### ATTENZIONE

- "ATTENZIONE: Non lasciare mai il bambino incustodito".
- "Utilizzare sempre il sistema di ritenuta".
- "Pericolo di caduta: non lasciare che il bambino si arrampichi sul prodotto".
- "Non utilizzare il prodotto a meno che tutti i componenti non siano correttamente agganciati e regolati".
- "Prestare attenzione al rischio generato da fiamme libere e altre fonti di forte calore nelle vicinanze del prodotto"
- "Prestare attenzione al rischio di ribaltamento del prodotto nel caso in cui il bambino si spinga con i piedi contro il tavolo o qualsiasi altra struttura".
- L'uso della cintura di sicurezza con spartigambe "imbracatura" correttamente fissata alla seduta, della barriera e dell'imbottitura è indispensabile per garantire la sicurezza del bambino, nella configurazione di utilizzo come seggiolone. Utilizzare sempre le cinture di sicurezza.
- Il prodotto è destinato per bambini in grado di stare seduti da soli fino ad un'età di 3 anni o un peso di 15 kg.
- AVVERTENZA: Il montaggio deve essere effettuato esclusivamente da un adulto.
- Accertarsi del corretto montaggio prima del suo impiego.
- AVVERTENZA: Non utilizzare il seggiolone se una parte è rotta, strappata o mancante.
- AVVERTENZA: Il seggiolone non deve essere utilizzato se uno degli elementi non è stato montato o agganciato in modo corretto e adeguato.
- Non utilizzare componenti, parti di ricambio o accessori non forniti o approvati dal costruttore.
- AVVERTENZA: Utilizzare il seggiolone solamente quando il vostro bambino è in grado di stare seduto diritto e da solo, età superiore ai 6 mesi.
- AVVERTENZA: Il seggiolone è adatto a bambini con un peso max. di 15 kg
- AVVERTENZA: Non lasciare mai il bambino incustodito nel seggiolone.
- AVVERTENZA: Usate sempre le cinture di sicurezza, per evitare che il bambino possa ferirsi in modo grave cadendo o scivolando dal prodotto.
- AVVERTENZA: Controllate regolarmente che le cinture siano correttamente agganciate, non danneggiate o sfilacciate.
- AVVERTENZA: Assicurarsi che il bambino abbia sempre le cinture ben fissate e regolate a giusta misura.
- IMPORTANTE: La cintura "imbracatura" deve sempre e solo essere utilizzata con tutti i componenti agganciati.
- AVVERTENZA: Il solo vassoio agganciato alla seduta non garantisce un contenimento sicuro del bambino. Utilizzare sempre le CINTURE di sicurezza!



- **AVVERTENZA:** Non sollevare MAI il seggiolone o regolare l'altezza della seduta con il bambino collocato all'interno.
- **AVVERTENZA:** Non mettere il seggiolone vicino a finestre o muri, dove corde, tende o altro potrebbero essere utilizzate dal bambino per arrampicarsi o essere causa di soffocamento o strangolamento.
- **AVVERTENZA:** La vicinanza di fuoco o altre fonti di forte calore come stufe elettriche, a gas, può rappresentare un pericolo.
- Non posizionare il prodotto in prossimità di scale.
- Non posizionare su una superficie rialzata, esempio: su un tavolo, un piano di lavoro.
- Utilizzare il prodotto solo su superfici piane.
- Non utilizzare come seggiolone sui mezzi di trasporto.
- Non spostare o trasportare il prodotto con all'interno il bambino.
- **ATTENZIONE:** nelle operazioni di apertura e chiusura assicurarsi che il bambino sia a debita distanza. Nelle operazioni di regolazione (inclinazione dello schienale, posizionamento del vassoio) assicurarsi che le parti mobili del Seggiolone non vengano a contatto con il corpo del bambino.
- Non permettete al vostro bambino di salire, senza aiuto, nel seggiolone, di giocare con il seggiolone o penzolarsi dallo stesso. Questo prodotto non è un giocattolo.
- L'utilizzo di questo prodotto è previsto per un solo bambino.
- Controllare periodicamente il perfetto bloccaggio di tutti i componenti.
- Rimuovere e smaltire l'imballaggio in modo sicuro. I sacchetti possono essere pericolosi, rischio soffocamento, se manipolati da bambini.
- Assicurarsi che tutti gli utilizzatori, siano a conoscenza del corretto funzionamento del prodotto.

## DEUTSCH

### WICHTIG! SORGFÄLTIG LESEN UND FÜR ZUKÜNFTIGE BEZUG AUFBEWAHREN.

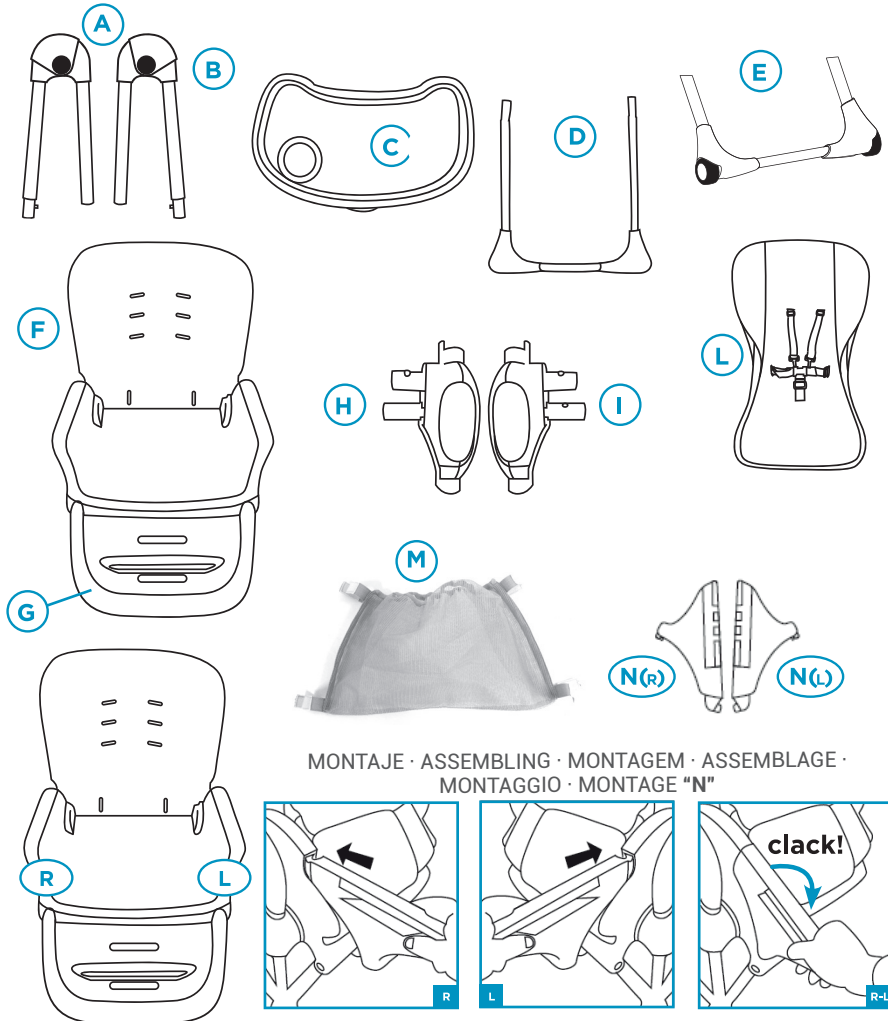
- **WARNUNG:** Lassen Sie das Kind niemals unbeaufsichtigt.
- Verwenden Sie immer das Rückhaltesystem.
- **WARNUNG:** Sturzgefahr: Lassen Sie das Kind nicht auf das Produkt klettern
- **WARNUNG:** Verwenden Sie das Produkt nur, wenn alle seine Komponenten richtig angebracht und eingestellt sind.
- **WARNUNG:** Es besteht ein Risiko, wenn das Produkt in der Nähe von Feuer oder anderen bedeutenden Wärmequellen aufgestellt wird.
- **WARNUNG:** Es besteht Kippgefahr, wenn das Kind seine Füße auf einem Tisch oder einer anderen Struktur abstützt. Die Verwendung des Sicherheitsgurts mit einem korrekt am Sitz, der Barriere und der Polsterung befestigten Schritt ist unerlässlich, um die Sicherheit des Kindes zu gewährleisten, wenn das Produkt als Hochstuhl verwendet wird. Verwenden Sie immer Sicherheitsgurte.

- Das Produkt ist für Kinder bis 3 Jahre oder bis 15 kg Körpergewicht bestimmt, die alleine sitzen können.
- **ACHTUNG:** Die Montage darf nur von einem Erwachsenen durchgeführt werden.
- Stellen Sie sicher, dass die Montage korrekt durchgeführt wurde, bevor Sie den Hochstuhl benutzen.
- **WARNUNG:** Verwenden Sie den Hochstuhl nicht, wenn Sie feststellen, dass Teile gebrochen, gerissen oder fehlen.
- **WARNUNG:** Der Hochstuhl sollte nicht verwendet werden, wenn festgestellt wird, dass eines der Elemente nicht richtig und richtig montiert oder eingehängt wurde.
- Verwenden Sie keine Komponenten, Ersatzteile oder Zubehör, die nicht vom Hersteller geliefert oder freigegeben wurden.
- **WARNUNG:** Verwenden Sie den Hochstuhl nur, wenn das Kind in der Lage ist, aufrecht und richtig zu sitzen. Autonom, Alter über 6 Monate.
- **ACHTUNG:** Der Hochstuhl ist für Kinder mit einem maximalen Gewicht von 15 kg geeignet.
- **WARNUNG:** Beobachten Sie Ihr Kind immer im Hochstuhl.
- **WARNUNG:** Tragen Sie immer Sicherheitsgurte, um zu verhindern, dass das Kind durch Stürze oder Ausrutschen vom Hochstuhl ernsthaft verletzt wird.
- **WARNUNG:** Kontrollieren Sie regelmäßig, ob die Gurte richtig befestigt und nicht beschädigt oder ausgefranst sind.
- **WARNUNG:** Stellen Sie sicher, dass die Gurte des Kindes immer sicher angelegt und richtig eingestellt sind.
- **WICHTIG:** Der Gurt „Harness“ darf immer und ausschließlich mit allen angebrachten Komponenten verwendet werden.
- **ACHTUNG:** Die bloße Verwendung des am Sitz befestigten Tablett garantiert keinen sicheren Halt des Kindes. Verwenden Sie immer SICHERHEITSGURTE!
- **WARNUNG:** NIEMALS den Hochstuhl anheben oder die Sitzhöhe einstellen, wenn sich das Kind darin befindet.
- **ACHTUNG:** Stellen Sie den Hochstuhl nicht in der Nähe von Fenstern oder Wänden auf, wo das Kind mit Seilen, Vorhängen oder anderen Gegenständen auf den Hochstuhl klettern oder ersticken oder strangulieren könnte.
- **WARNUNG:** Die Nähe von Feuer oder anderen starken Hitzequellen wie Elektro- oder Gasherden kann eine Gefahr darstellen.
- Stellen Sie das Produkt nicht in der Nähe von Treppen auf.
- Stellen Sie den Hochstuhl nicht auf eine erhöhte Fläche, zum Beispiel: auf einen Tisch, eine Arbeitsfläche.
- Verwenden Sie das Produkt nur auf ebenen Oberflächen.
- Verwenden Sie den Hochstuhl nicht für den Transport.
- Bewegen oder transportieren Sie den Hochstuhl nicht, wenn sich das Kind darin befindet.
- **ACHTUNG:** Achten Sie beim Öffnen und Schließen auf einen angemessenen Abstand zum Kind. Achten Sie während der Verstellvorgänge (Rückenlehnenneigung, Positionierung des Tablett) darauf, dass die beweglichen Teile des Hochstuhls nicht mit dem Körper des Kindes in Berührung kommen.
- Erlauben Sie dem Kind nicht, ohne Hilfe auf den Hochstuhl zu klettern, mit dem Hochstuhl

zu spielen oder daran zu hängen. Dieses Produkt ist kein Spielzeug.

- Die Verwendung dieses Produkts ist nur für ein Kind bestimmt.
- Überprüfen Sie regelmäßig die einwandfreie Verriegelung aller Komponenten.
- Verpackung entfernen und sicher entsorgen. Die Beutel können gefährlich sein, Erstickungsgefahr, wenn sie von Kindern gehandhabt werden.
- Stellen Sie sicher, dass alle Benutzer mit der korrekten Bedienung des Produkts vertraut sind.

## COMPONENTES · COMPONENTS · COMPONENTES · COMPOSANTS · COMPONENTI · KOMPONENTEN



## MONTAJE · ASSEMBLING · MONTAGEM · ASSEMBLAGE · MONTAGGIO · MONTAGE "N"

**ES** | A. Pierna (derecha) B. Pierna (izquierda) C. Bandeja D. Pierna delantera E. Pierna trasera F. Asiento G. Reposapiés H. Bisagra de ajuste de altura del asiento (derecha) I. Bisagra de ajuste de altura del asiento (izquierda) L. Cesta N. Apoyabrazos R-L

**EN** | A. Leg (Right) B. Leg (Left) C. Tray D. Front leg E. Back leg F. Seat G. Footrest H. Seat height adjustment hinge (right) I. Seat height adjustment hinge (left) L. Basket N. Armrest R-L

**PT** | A. Perna (direita) B. Perna (esquerda) C. Bandeja D. Perna dianteira E. Perna traseira F. Assento G. Apoio para os pés H. Dobradiça de ajuste de altura do assento (direita) I. Dobradiça de ajuste de altura do assento (esquerda) L. Basket N. Apoio de braço R-L

**FR** | A. Jambe (Droite) B. Jambe (gauche) C. Plateau D. Jambe avant E. Jambe arrière F. Siège G. Repose-pieds H. Charnière de réglage de la hauteur du siège (droite) I. Charnière de réglage de la hauteur du siège (gauche) L. Panier N. Accoudoir R-L.

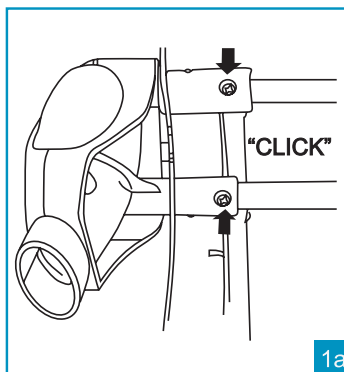
**IT** | A. Gamba (destra) B. Gamba (sinistra) C. vassoio D. Gamba anteriore E. Gamba posteriore F. Seat G. Poggiapiedi H. Cerniera regolazione altezza sedile (destra) I. Cerniera per la regolazione dell'altezza del sedile (sinistra) L. Basket N. Bracciolo R-L

**DE** | A. Bein (rechts) B. Bein (links) C. Fach D. Vorderbein E. Hinteres Bein F. Sitz G. Fußstütze H. Scharnier zur Sitzhöhenverstellung (rechts) I. Scharnier zur Sitzhöhenverstellung (links) L. Korb N. Armlehne R-L.

**FIJANDO LA BISAGRA DE AJUSTE DE ALTURA AL ASIENTO · ATTACHING THE HEIGHT ADJUSTMENT HINGE TO THE SEAT · ANEXANDO A DOBRADIÇA DE AJUSTE DE ALTURA AO ASSENTO · FIXATION DE LA CHARNIÈRE DE RÉGLAGE EN HAUTEUR À LA SIÈGE · ATTACCARE LA CERNIERA DI REGOLAZIONE IN ALTEZZA ALLA SEDILE · BEFESTIGEN DES HÖHENVERSTELLUNGSSCHARNIERS AN DEN SITZ**



1



1a

1

## ESPAÑOL

**PRECAUCIÓN:** Los accesorios de las bisagras de ajuste izquierda y derecha tienen una forma diferente para evitar que se monten camino equivocado. Fije la bisagra de ajuste de altura "L" izquierda al asiento, como se muestra en la figura 1. Manteniendo presionados los pasadores de metal ubicados en los extremos de los tubos en la parte inferior del asiento, inserte la bisagra (L-L). Las piezas están correctamente enganchadas cuando los pasadores metálicos están liberado en los orificios ubicados en los componentes; Vas a Escuche un clic cuando estén correctamente bloqueados en su lugar (fig. 1a). Repita este proceso para el ajuste de altura del asiento "R" correcto bisagra, en el lado opuesto del asiento (R-R).

## ENGLISH

**CAUTION:** The left and right adjustment hinge attachments have a different shape to prevent them being assembled the wrong way around. Fix the left "L" height adjustment hinge to the seat, as shown in figure 1. Holding down the metal pins located at the ends of the tubes in the lower part of the seat, insert the hinge (L-L). The parts are correctly engaged when the metal pins are released into the holes located on the components; you will hear a click when they are correctly locked in place (fig. 1a). Repeat this process for the right "R" seat height adjustment hinge, on the opposite side of the seat (R-R).

## PORTUGUÊS

**CUIDADO:** Os acessórios de dobradiça de ajuste esquerdo e direito têm um formato diferente para evitar que sejam montados no caminho errado. Fixe a dobradiça de ajuste de altura "L" esquerda no assento, conforme mostrado na figura 1. Segurando os pinos de metal localizados nas extremidades dos tubos na parte inferior da sede, insira a dobradiça (L-L). As peças estão corretamente engatadas quando os pinos de metal estão liberado nos orifícios localizados nos componentes; você irá ouvir um clique quando eles estão corretamente travados no lugar (fig. 1a). Repita este processo para o ajuste de altura do assento "R" correto dobradiça, no lado oposto do assento (R-R).

## FRANÇAIS

**ATTENTION :** Les fixations des charnières de réglage gauche et droite ont une forme différente pour éviter qu'ils soient assemblés le à l'envers. Fixez la charnière de réglage de la hauteur en « L » gauche au siège, comme illustré dans la figure 1. Maintenir les goupilles métalliques

1

situées aux extrémités des tubes dans la partie inférieure du siège, insérez la charnière (L-L). Les pièces sont correctement engagées lorsque les broches métalliques sont libérées dans les trous situés sur les composants; vous entendrez un clic lorsqu'ils sont correctement verrouillés (fig. 1a). Répétez ce processus pour le réglage de la hauteur du siège « R » droit charnière, sur le côté opposé du siège (R-R).

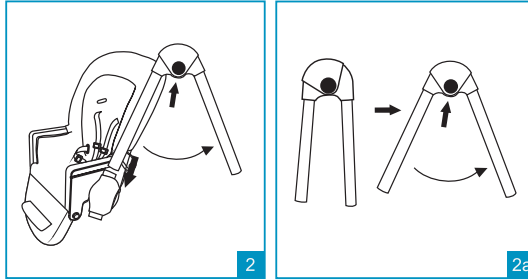
## ITALIANO

**ATTENZIONE:** gli attacchi delle cerniere di regolazione sinistro e destro hanno una forma diversa per evitare che vengano assemblati il modo sbagliato. Fissare la cerniera di regolazione dell'altezza "L" sinistra al sedile, come mostrato in figura 1. Tenendo premuti i perni metallici posti alle estremità dei tubi nella parte inferiore del sedile, inserire la cerniera (L-L). Le parti sono correttamente agganciate quando i perni metallici sono rilasciati nei fori situati sui componenti; desidero sentire uno scatto quando sono correttamente bloccati in posizione (fig. 1a). Ripetere questo processo per la regolazione dell'altezza del sedile "R" destra cerniera, sul lato opposto del sedile (R-R).

## DEUTSCH

**ACHTUNG:** Die Scharnierbefestigungen für die linke und rechte Einstellung haben eine andere Form, um zu verhindern, dass sie zusammengebaut werden falsch herum. Befestigen Sie das linke „L“-Höhenverstellcharnier wie abgebildet am Sitz in Abbildung 1. Halten Sie die Metallstifte an den Enden fest der Rohre im unteren Teil des Sitzes das Scharnier (L-L) einsetzen. Die Teile sind richtig eingerastet, wenn die Metallstifte in die Löcher an den Komponenten freigegeben; Du wirst ein Klicken hören, wenn sie richtig eingerastet sind (Abb. 1a). Wiederholen Sie diesen Vorgang für die rechte Sitzhöheinstellung „R“ Scharnier, auf der gegenüberliegenden Seite des Sitzes (R-R).

**MONTAJE DEL ASIENTO EN EL BASTIDOR DE LAS PATAS · MOUNTING THE SEAT ON THE LEG FRAME · MONTAGEM DO ASSENTO NA ESTRUTURA DA PERNA · MONTAGE DU SIÈGE SUR LE CADRE DE JAMBE · MONTAGGIO DEL SEDILE SUL TELAIO DELLE GAMBE · MONTAGE DES SITZES AM BEINRAHMEN**



2

## ESPAÑOL

**PRECAUCIÓN:** los marcos de las piernas izquierda y derecha tienen una forma diferente para evitar que se monten al revés. Presione el botón de abrir / cerrar en el marco y expanda las piernas hasta que escuche un clic para indicar que están bloqueados en un espacio abierto posición (Figura 2a). Repite el mismo proceso con el marco de la segunda pierna. Dejando el botón de abrir / cerrar hacia afuera, inserte la pata delantera del marco izquierdo en la bisagra de ajuste del asiento izquierdo (L-L), como se muestra en la figura 2.

Repita este proceso con el marco de la segunda pierna (R-R). Una vez que se completa el montaje, levante el asiento hacia arriba hasta que se trabaje en una de las 6 posiciones posibles. Compruebe que el asiento esté bloqueado en la misma posición en cada marco de pierna.

## ENGLISH

**CAUTION:** The left and right leg frames have a different shape to prevent them being assembled the wrong way around. Press the open / close button on the frame and expand the legs until you hear a click to indicate that they are locked in an open position (Fig.2a). Repeat the same process with the second leg frame. Leaving the open / close button facing outwards, insert the front leg of the left frame into the left seat adjustment hinge (L-L), as shown in figure 2. Repeat this process with the second leg frame (R-R). Once assembly is complete, lift the seat upwards until it locks in one of the 6 possible positions. Check that the seat is locked in the same position on each leg frame.

### PORTUGUÊS

**CUIDADO:** As armações das pernas esquerda e direita têm um formato diferente para evitar que sejam montados da maneira errada. Pressione o botão abrir / fechar no quadro e expandir as pernas até ouvir um clique para indicar que eles estão trancados em um posição (Fig.2a). Repita o mesmo processo com o quadro da segunda perna. Deixando o botão abrir / fechar voltado para fora, insira o perna dianteira do quadro esquerdo na dobradiça de ajuste do assento esquerdo (L-L), conforme mostrado na figura 2. Repita este processo com o quadro da segunda perna (R-R). Assim que a montagem estiver concluída, levante o assento para cima até que trave em uma das 6 posições possíveis. Verifique se o assento está travado na mesma posição em cada quadro de perna.

### FRANÇAIS

**ATTENTION :** Les cadres des pieds gauche et droit ont une forme différente pour éviter qu'ils ne soient montés à l'envers. Appuyez sur le bouton ouvrir / fermer sur le cadre et étendre les jambes jusqu'à ce que vous entendiez un clic pour indiquer qu'ils sont verrouillés dans un position (Fig.2a). Répétez le même processus avec le deuxième cadre de jambe. En laissant le bouton d'ouverture/fermeture tourné vers l'extérieur, insérez le pied avant du cadre gauche dans la charnière de réglage du siège gauche (L-L), comme le montre la figure 2. Répétez ce processus avec le deuxième cadre de jambe (R-R). Une fois l'assemblage terminé, soulevez le siège vers le haut jusqu'à ce qu'il se verrouille dans l'une des 6 positions possibles. Vérifiez que le siège est verrouillé dans la même position sur chaque cadre de pied.

### ITALIANO

**ATTENZIONE:** i telai delle gambe sinistro e destro hanno una forma diversa per evitare che vengano assemblati nel modo sbagliato. Premi il pulsante apri/chiedi sul telaio ed espandi le gambe finché non si sente un clic per indicare che sono chiusi in un'apertura posizione (Fig.2a). Ripeti lo stesso processo con il telaio della seconda gamba. Lasciando il pulsante di apertura/chiusura rivolto verso l'esterno, inserire il gamba anteriore del telaio sinistro nella cerniera di regolazione del sedile sinistro (L-L), come mostrato in figura 2. Ripetere questo processo con il telaio della seconda gamba (R-R). Una volta completato il montaggio, sollevare il sedile verso l'alto fino a quando non si blocca in una delle 6 posizioni possibili. Controllare che il sedile sia bloccato nella stessa posizione su ciascun telaio delle gambe.



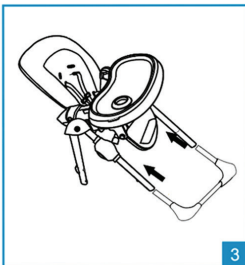
2

## DEUTSCH

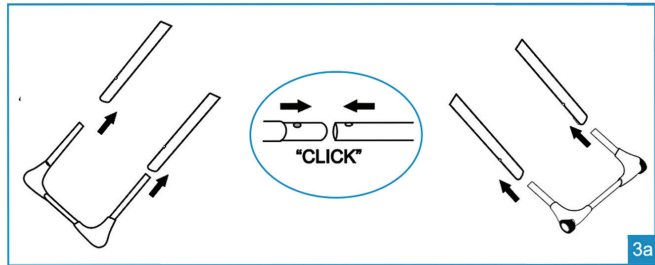
**ACHTUNG:** Der linke und der rechte Beinrahmen haben eine unterschiedliche Form um zu verhindern, dass sie falsch herum montiert werden. Drücken Sie den Öffnen / Schließen-Knopf am Rahmen und erweitern Sie die Beine bis Sie ein Klicken hören, um anzuzeigen, dass sie in einem geöffneten Zustand gesperrt sind Position (Abb.2a). Wiederholen Sie den gleichen Vorgang mit dem zweiten Beinrahmen. Lassen Sie den Öffnungs-/Schließknopf nach außen gerichtet und stecken Sie den vorderes Bein des linken Rahmens in das linke Sitzverstellcharnier (L-L), wie in Abbildung 2 gezeigt. Wiederholen Sie diesen Vorgang mit dem zweiten Beinrahmen (R-R). Wenn die Montage abgeschlossen ist, heben Sie den Sitz nach oben, bis er einrastet in einer der 6 möglichen Positionen. Überprüfen Sie, ob der Sitz verriegelt ist in der gleichen Position auf jedem Beinrahmen.

## MONTAJE DE LAS PATAS DELANTERAS Y TRASERAS · ASSEMBLING THE FRONT AND BACK LEGS · MONTAGEM DAS PERNAS DIANTEIRAS E TRASEIRAS · ASSEMBLAGE DES PATTES AVANT ET ARRIÈRE · MONTAGGIO GAMBE ANTERIORE E POSTERIORE · MONTAGE DER VORDER- UND HINTERBEINE

ES



3



3a

3

## ESPAÑOL

**PRECAUCIÓN:** Los accesorios de las patas delanteras y traseras tienen una forma diferente para evitar que se monten al revés. Patas delanteras (componente sin ruedas): Manteniendo presionados los pasadores de metal ubicados en los extremos de los tubos, inserte el componente de las "patas delanteras" en el marco de las patas en el lado delantero (fig.3). Las piezas están correctamente acopladas cuando los pasadores metálicos se sueltan en los orificios ubicados en los componentes; oirá un clic cuando estén correctamente bloqueados en su lugar (fig. 3a). Patas traseras (componente con ruedas): Manteniendo presionados

los pasadores de metal ubicados en los extremos de los tubos, inserte el componente "patas traseras" en el marco de la pierna en la parte posterior (fig.3). Las piezas están correctamente acopladas cuando los pasadores metálicos se sueltan en los orificios ubicados en los componentes; oirá un clic cuando estén correctamente bloqueados en su lugar (fig. 3a).

### ENGLISH

CAUTION: The front and back leg attachments have a different shape to prevent them being assembled the wrong way around. Front legs (component without the wheels): Holding down the metal pins located at the ends of the tubes, insert the "front legs" component into the leg frame on the front side (fig.3). The parts are correctly engaged when the metal pins are released into the holes located on the components; you will hear a click when they are correctly locked in place (fig. 3a). Back legs (component with wheels): Holding down the metal pins located at the ends of the tubes, insert the "back legs" component into the leg frame on the back (fig.3). The parts are correctly engaged when the metal pins are released into the holes located on the components; you will hear a click when they are correctly locked in place (fig. 3a).

### PORTUGUÊS

CUIDADO: os acessórios das pernas dianteiras e traseiras têm um formato diferente para evitar que sejam montados de maneira incorreta. Pernas dianteiras (componente sem rodas): Segurando os pinos de metal localizados nas extremidades dos tubos, insira o componente "pernas dianteiras" na estrutura das pernas na parte frontal (fig.3).

As peças estão corretamente encaixadas quando os pinos de metal são liberados nos orifícios localizados nos componentes; você ouvirá um clique quando eles estiverem travados corretamente no lugar (fig. 3a). Pernas traseiras (componente com rodas): Segurando os pinos de metal localizados nas extremidades dos tubos, insira o componente "pernas traseiras" na estrutura das pernas nas costas (fig.3). As peças estão corretamente encaixadas quando os pinos de metal são liberados nos orifícios localizados nos componentes; você ouvirá um clique quando eles estiverem travados corretamente no lugar (fig. 3a).

### FRANÇAIS

ATTENTION : Les attaches des pattes avant et arrière ont une forme différente pour éviter qu'elles ne soient montées à l'envers. Pieds avant (composant sans les roues) : En maintenant les goupilles métalliques situées aux extrémités des tubes, insérez le composant « pieds

### FRANÇAIS

avant » dans le cadre des pieds sur la face avant (fig.3). Les pièces sont correctement engagées lorsque les broches métalliques sont libérées dans les trous situés sur les composants ; vous entendrez un clic lorsqu'ils seront correctement verrouillés (fig. 3a). Pieds arrière (composant avec roulettes) : En maintenant enfoncés les ergots métalliques situés aux extrémités des tubes, insérez le composant « pieds arrière » dans le cadre des pieds à l'arrière (fig.3). Les pièces sont correctement engagées lorsque les broches métalliques sont libérées dans les trous situés sur les composants ; vous entendrez un clic lorsqu'ils seront correctement verrouillés (fig. 3a).

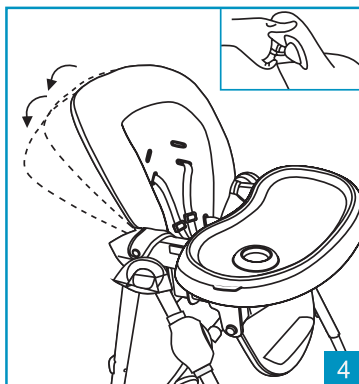
### ITALIANO

ATTENZIONE: Gli attacchi delle gambe anteriori e posteriori hanno una forma diversa per evitare che vengano assemblati in modo errato. Gambe anteriori (componente senza ruote): Tenendo premuti i perni metallici posti alle estremità dei tubi, inserire il componente "gambe anteriori" nel telaio delle gambe sul lato anteriore (fig.3). Le parti sono correttamente agganciate quando i perni metallici vengono rilasciati nei fori posti sui componenti; si sentirà un clic quando sono correttamente bloccati in posizione (fig. 3a). Gambe posteriori (componente con ruote): Tenendo premuti i perni metallici posti alle estremità dei tubi, inserire il componente "gambe posteriori" nel telaio delle gambe sul retro (fig.3). Le parti sono correttamente agganciate quando i perni metallici vengono rilasciati nei fori posti sui componenti; si sentirà un clic quando sono correttamente bloccati in posizione (fig. 3a).

### DEUTSCH

ACHTUNG: Die Vorder- und Hinterbeinbefestigungen haben eine unterschiedliche Form, um eine falsche Montage zu vermeiden. Vorderbeine (Komponente ohne Räder): Halten Sie die Metallstifte an den Enden der Rohre gedrückt und stecken Sie die Komponente „Vorderbeine“ in den Beinrahmen auf der Vorderseite (Abb.3). Die Teile sind richtig eingerastet, wenn die Metallstifte in die Löcher an den Komponenten gelöst werden; Sie hören ein Klicken, wenn sie richtig eingerastet sind (Abb. 3a). Hinterbeine (Komponente mit Rädern): Halten Sie die Metallstifte an den Enden der Rohre gedrückt und stecken Sie die Komponente „Hinterbeine“ in den Beinrahmen auf der Rückseite (Abb.3). Die Teile sind richtig eingerastet, wenn die Metallstifte in die Löcher an den Komponenten gelöst werden; Sie hören ein Klicken, wenn sie richtig eingerastet sind (Abb. 3a).

REGULACIÓN DE LA INCLINACIÓN DEL RESPALDO · ADJUSTING THE BACKREST · AJUSTE DO ENCOSTO · RÉGLAGE DE L'INCLINAISON DU DOSSIER · REGOLAZIONE INCLINAZIONE SCHIENALE · EINSTELLEN DER RÜCKENLEHNE



4

## ESPAÑOL

El respaldo de la trona se reclina en 3 posiciones. Para regular la inclinación del respaldo, pulse el botón situado en la parte superior de la zona posterior, levante o recline el respaldo hasta la posición que desee y suelte la palanca. El respaldo se bloqueará en una de las tres posiciones, en la parte posterior de los brazos y un clic le indicará que el enganche se ha realizado correctamente (Imag. 4). La operación puede realizarse incluso con el niño dentro de la trona.

## ENGLISH

The high chair backrest can be reclined in 3 positions. To adjust the backrest, press the button located at the top on the back, lift up or recline the backrest to the desired position and release the lever. The backrest will lock in one of the three positions, in the rear part of the armrests and you will hear a click when it is engaged (Fig. 4). This process can also be carried out with the child in the high chair.

## PORTUGUÊS

O encosto da cadeira alta pode ser reclinado em 3 posições. Para ajustar o encosto, pressione o botão localizado na parte superior das costas, levante ou recline o encosto até a posição desejada e solte a alavanca.

4

O encosto irá travar em uma das três posições, na parte traseira dos apoios de braços e você ouvirá um clique ao ser encaixado (Fig. 4). Este processo também pode ser realizado com a criança na cadeira alta.

## FRANÇAIS

Le dossier de la chaise haute est inclinable en 3 positions. Pour régler l'inclinaison du dossier, appuyer sur le bouton situé en haut à l'arrière, soulever ou incliner le dossier jusqu'à la position souhaitée et relâcher le levier. Le dossier se bloquera dans un des trois logements, sur la partie arrière des accoudoirs et on entendra un clic indiquant que l'accrochage est bien effectué (illustration 4). L'opération peut également être effectuée lorsque l'enfant est sur la chaise haute.

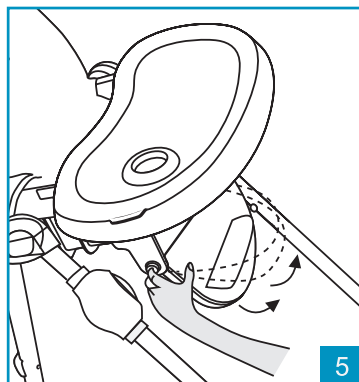
## ITALIANO

Lo schienale del seggiolone è reclinabile in 3 posizioni. Per regolare l'inclinazione dello schienale premere il tasto posto in alto sul retro, sollevare o reclinare lo schienale fino alla posizione desiderata e rilasciare la leva. Lo schienale si bloccherà in una delle tre sedi, nella parte posteriore dei braccioli e si sentirà il click di avvenuto aggancio (Fig. 4). L'operazione può essere effettuata anche con il bambino nel seggiolone.

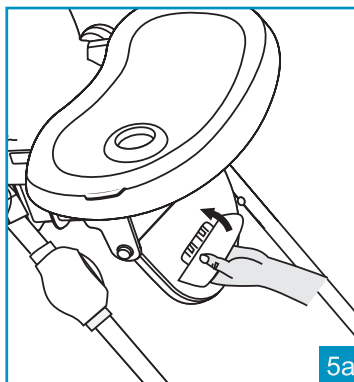
## DEUTSCH

Die Rückenlehne des Hochstuhls kann in 3 Positionen geneigt werden. Um die Rückenlehne zu verstellen, drücken Sie den Knopf oben an der Rückenlehne, heben oder neigen Sie die Rückenlehne in die gewünschte Position und lassen Sie den Hebel los. Die Rückenlehne rastet in einer der drei Positionen im hinteren Teil der Armlehnen ein und Sie hören beim Einrasten ein Klicken (Abb. 4). Dieser Vorgang kann auch mit dem Kind im Hochstuhl durchgeführt werden.

REGULACIÓN DEL SOPORTE PARA APOYAR LAS PIERNAS (5) - REGULACIÓN DEL SOPORTE PARA APOYAR LOS PIES (5A) · ADJUSTING THE LEG REST (5) - ADJUSTING THE FOOTREST (5A) · AJUSTE DO DESCANSO DE PERNAS (5) - AJUSTANDO O PÉS (5A) · RÉGLAGE DU REPOSE-PIEDS (5) - RÉGLAGE DU REPOSE-PIEDS (5A) · REGOLAZIONE DELLA PEDANA APPOGGIAGAMBE (5) - REGOLAZIONE DELLA PEDANA APPOGGIAPIEDI (5A) · EINSTELLEN DER BEINSTÜTZE (5) -EINSTELLEN DER FUSSTÜTZE (5A)



5



5a

5

## ESPAÑOL

**5** | El soporte puede regularse en 2 posiciones. Pulse a la vez los dos botones de regulación lateral y suba o baje el soporte para apoyar las piernas. Suelte los botones y compruebe el correcto bloqueo del soporte en la posición deseada.

**5A** | La trona está dotada de un soporte para apoyar los pies que se puede regular en 3 posiciones de altura. Gire el soporte para apoyar los pies desde la posición de uso hacia arriba para quitarlo de la posición en la que se encuentra (Imag. 5a). Extraiga y coloque de nuevo el soporte a la altura deseada. Gire hacia abajo el soporte para bloquearlo en la posición nueva. Antes de utilizarlo, compruebe que el bloqueo se haya realizado correctamente.

## ENGLISH

**5** | The leg rest can be adjusted to 2 positions. Press the two side adjustment buttons at the same time and raise or lower the leg rest. Release the buttons and check that the leg rest has locked correctly in the desired position.

**5A |** The high chair is equipped with a footrest which can be positioned at 3 different heights. From the position of use, rotate the footrest upwards to remove it from the seat (Fig. 5a). Remove and reinsert the footrest at the desired height. Rotate the footrest downwards to lock it in the new position. Before use, check that it is locked correctly.

## PORTUGUÊS

**5 |** O apoio para as pernas pode ser ajustado em 2 posições. Pressione os dois botões de ajuste laterais ao mesmo tempo e levante ou abaixe o apoio para as pernas. Solte os botões e verifique se o apoio para as pernas travou corretamente na posição desejada.

**5A |** A cadeira alta está equipada com um apoio para os pés que pode ser posicionado em 3 alturas diferentes. A partir da posição de uso, gire o apoio de pés para cima para removê-lo do assento (Fig. 5a). Remova e reinsira o apoio para os pés na altura desejada. Gire o apoio para os pés para baixo para travá-lo na nova posição. Antes de usar, verifique se ele está travado corretamente.

## FRANÇAIS

**5 |** Le repose-pieds peut être réglé sur 2 positions. Appuyer en même temps sur les deux boutons de réglage latéraux et lever ou abaisser le repose-pieds. Relâcher les boutons et vérifier que le repose-pieds est bien bloqué dans la position souhaitée.

**5A |** La chaise haute est équipée d'un repose-pieds réglable dans 3 positions de hauteur. Depuis la position d'utilisation, tourner le repose-pieds vers le haut afin de le retirer de son logement (illustration 5a). Extraire et réinsérer le repose-pieds à la hauteur souhaitée. Tourner le repose-pieds vers le bas pour le bloquer dans sa nouvelle position. Avant l'utilisation, vérifier qu'il est bien bloqué.

## ITALIANO

**5 |** La pedana può essere regolata in 2 posizioni. Premere contemporaneamente i due pulsanti di regolazione laterale e alzare o abbassare la pedana appoggia gambe. Rilasciare i pulsanti e verificare il corretto bloccaggio della pedana nella posizione desiderata.

**5A |** Il seggiolone è dotato di appoggiapiedi regolabile in 3 posizioni in altezza. Dalla posizione d'uso ruotare verso l'alto la pedana appoggiapiedi per rimuoverla dalla sede (Fig. 5a). Estrarre e reinserire la pedana all'altezza desiderata. Ruotare la pedana verso il basso per bloccarla nella nuova posizione. Prima dell'utilizzo, verificare il corretto bloccaggio.

5

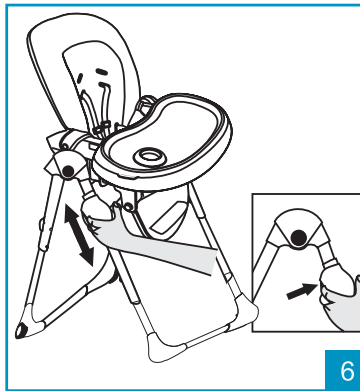
## DEUTSCH

**5 |** Die Beinstütze kann in 2 Positionen verstellt werden. Drücken Sie gleichzeitig die beiden seitlichen Verstellknöpfe und heben oder senken Sie die Beinstütze. Lassen Sie die Tasten los und prüfen Sie, ob die Beinstütze in der gewünschten Position richtig eingerastet ist.

**5A |** Der Hochstuhl ist mit einer Fußstütze ausgestattet, die in 3 verschiedenen Höhen positioniert werden kann. Drehen Sie die Fußstütze aus der Gebrauchsposition nach oben, um sie vom Sitz zu entfernen (Abb. 5a). Entfernen Sie die Fußstütze und setzen Sie sie in der gewünschten Höhe wieder ein. Drehen Sie die Fußstütze nach unten, um sie in der neuen Position zu arretieren. Prüfen Sie vor dem Gebrauch, ob es richtig verriegelt ist.

ES

**REGULACIÓN DE LA ALTURA DEL ASIENTO DE LA TRONA · ADJUSTING THE HEIGHT OF THE HIGH CHAIR SEAT · AJUSTANDO A ALTURA DO ASSENTO PARA CADEIRA ALTA · RÉGLAGE DE LA HAUTEUR DU SIÈGE DE LA CHAISE HAUTE · REGOLAZIONE ALTEZZA DELLA SEDUTA DEL SEGGIOLONE · HÖHE DES HOCHSTUHLS EINSTELLEN**



6

6

## ESPAÑOL

La trona se puede regular en 6 posiciones de altura. • Para subir el asiento: sujete el respaldo por la parte alta y tire de él hacia arriba hasta alcanzar la altura deseada. • Para bajar el asiento: pulse a la vez los botones situados en cada una de las uniones articuladas para regular la altura, baje el asiento y colóquelo en la posición deseada. Deje de pulsar los botones. Asegúrese de que el asiento esté correctamente bloqueado en la nueva posición y



6

que el número que indica la posición de regulación sea el mismo en ambos lados. **ATENCIÓN:** efectúe la operación de regulación del asiento cuando el niño no esté sentado en la trona.

## ENGLISH

The HIGH CHAIR can be positioned at 6 different heights. • To lift up the seat: Hold the backrest at the top and pull it upwards until you reach the desired height. • To lower the seat: Simultaneously press the buttons on each height adjustment hinge and lower the seat to the desired position. Release the buttons. Make sure that the seat is correctly locked in the new position and that the number indicating the adjustment position is the same on both sides. **CAUTION:** Make sure you adjust the seat without the child placed in the HIGH CHAIR.

## PORTUGUÊS

A cadeira alta pode ser posicionada em 6 alturas diferentes. • Para levantar o assento: segure o encosto na parte superior e puxe-o para cima até atingir a altura desejada. • Para baixar o assento: pressione simultaneamente os botões em cada dobradiça de ajuste de altura e abaixe o assento até a posição desejada. Solte os botões. Certifique-se de que o assento está corretamente travado na nova posição e que o número que indica a posição de ajuste é o mesmo em ambos os lados. **CUIDADO:** Certifique-se de ajustar o assento sem a criança colocada na CADEIRA ALTA.

## FRANÇAIS

La hauteur de la chaise haute peut être réglée dans 6 positions. • Pour monter la hauteur du siège: tenir le dossier par la partie supérieure et le tirer vers le haut jusqu'à atteindre la hauteur souhaitée. • Pour abaisser le siège: appuyer en même temps sur les boutons situés sur chaque articulation de réglage de la hauteur et abaisser le siège jusqu'à atteindre la position souhaitée. Relâcher les boutons. S'assurer que le siège est bien bloqué dans sa nouvelle position et que le numéro correspondant à la position de réglage est le même des deux côtés. **ATTENTION :** effectuer l'opération de réglage du siège lorsque l'enfant n'est pas sur la chaise haute.

## ITALIANO

Il Seggiolone è regolabile in 6 posizioni in altezza. • Per sollevare la seduta: tenere lo schienale per la parte alta e tirare lo stesso verso l'alto fino all'altezza desiderata. • Per abbassare la seduta: premere contemporaneamente i pulsanti su ogni snodo di regolazione altezza e abbassare la seduta nella posizione desiderata. Rilasciare i pulsanti. Assicurarsi che la seduta sia

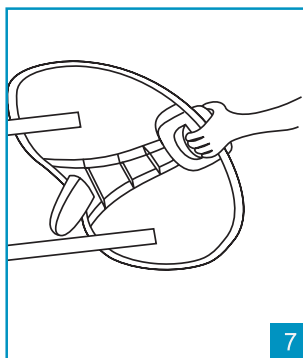
6

correttamente bloccata nella nuova posizione e che il numero che indica la posizione di regolazione sia lo stesso su entrambi i lati. **ATTENZIONE:** effettuare l'operazione di regolazione della seduta, senza il bambino collocato nel seggiolone.

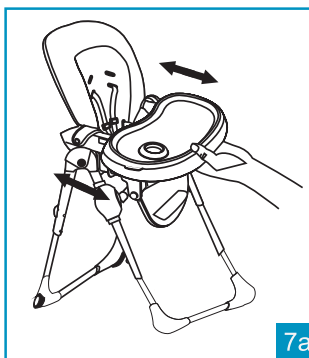
## DEUTSCH

Der Hochstuhl kann in 6 verschiedenen Höhen positioniert werden. • Um den Sitz hochzuheben: Halten Sie die Rückenlehne oben fest und ziehen Sie sie nach oben, bis Sie die gewünschte Höhe erreicht haben. • Um den Sitz abzusenken: Drücken Sie gleichzeitig die Knöpfe an jedem Höhenverstellcharnier und senken Sie den Sitz in die gewünschte Position ab. Lassen Sie die Tasten los. Stellen Sie sicher, dass der Sitz in der neuen Position richtig eingerastet ist und die Nummer der Einstellposition auf beiden Seiten gleich ist. **ACHTUNG:** Stellen Sie sicher, dass Sie den Sitz verstellen, ohne dass das Kind im HOCHSTUHL sitzt.

## MONTAJE DE LA BANDEJA · ASSEMBLING THE TRAY · MONTAGEM DA BANDEJA · MONTAGE DU PLATEAU · MONTAGGIO VASSOIO · MONTAGE DES FACHS



7



7a

7

## ESPAÑOL

Mantenga pulsada la palanca situada en la parte inferior de la bandeja (7) y colóquela sobre el asiento, comprobando que los brazos queden dentro de las guías que hay en la parte inferior de la propia bandeja. Suelte la palanca y empuje la bandeja hacia el interior de la trona, hasta que quede bloqueada en posición. Un clic le indicará que el bloqueo en posición se ha realizado correctamente. **ATENCIÓN:** compruebe siempre antes de usar la trona que la bandeja esté fijada y bloqueada correctamente sobre los

7

brazos. ATENCIÓN: no deje nunca la bandeja en una posición desde la que se vea el símbolo de peligro de los brazos: ¡NO es una posición segura! IMPORTANTE: antes de usar la trona, compruebe que la bandeja esté correctamente bloqueada en la posición elegida tirando de ella hacia fuera sin pulsar la palanca; la bandeja no debe moverse de su sitio.

## ENGLISH

Hold down the lever on the underneath of the tray (7) and place the tray on the seat, checking that the armrests are inside the guides located on the bottom of the tray itself. Release the lever and push the tray towards the inside of the HIGH CHAIR, until it locks in place. A click will indicate that it has locked in position correctly. CAUTION: Always check before use that the tray is attached and locked correctly on the armrests. CAUTION: Never leave the tray in a position where the danger symbol is visible on the armrests: this is NOT safe! IMPORTANT: Check before use that the tray is correctly locked in the chosen position by pulling it outwards without pressing the lever; the tray should stay in place.

## PORTUGUÊS

Segure a alavanca na parte inferior da bandeja (7) e coloque a bandeja no assento, verificando se os apoios de braços estão dentro das guias localizadas no fundo da própria bandeja. Solte a alavanca e empurre a bandeja para dentro da CADEIRA ALTA, até que ela trave no lugar. Um clique indicará que travou na posição corretamente. CUIDADO: Sempre verifique antes de usar se a bandeja está conectada e travada corretamente nos apoios de braço. CUIDADO: Nunca deixe a bandeja em uma posição onde o símbolo de perigo seja visível nos apoios de braços: isso NÃO é seguro! IMPORTANTE: Verifique antes do uso se a bandeja está corretamente travada na posição escolhida puxando-a para fora sem pressionar a alavanca; a bandeja deve permanecer no lugar.

## FRANÇAIS

Appuyer sur le levier, situé sur la partie inférieure du plateau (7) et placer le plateau sur le siège, en vérifiant que les accoudoirs sont à l'intérieur des guides présents sur la partie inférieure du plateau. Relâcher le levier et pousser le plateau vers l'intérieur du siège, jusqu'à ce qu'il se bloque dans sa position. Un clic indiquera qu'il est correctement bloqué dans sa position. ATTENTION : avant l'utilisation, vérifier toujours que le plateau est correctement fixé et bloqué sur les accoudoirs. ATTENTION : ne jamais laisser le plateau dans une position dans laquelle le symbole de danger est visible sur les accoudoirs : Elle n'est PAS sûre ! IMPORTANT : avant l'utilisation, vérifier que le plateau est correctement bloqué dans la position

7

choisie en tirant le levier vers l'extérieur sans appuyer dessus ; le plateau doit rester en position.

## ITALIANO

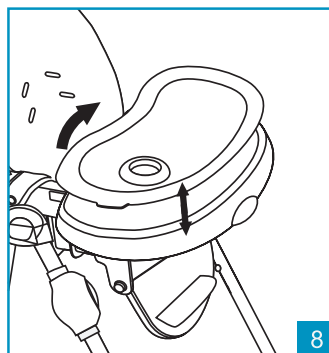
Tenere premuto la leva, sul lato inferiore del vassoio (7) e posizionare lo stesso sulla seduta, verificando che i braccioli siano all'interno delle guide presenti nella parte inferiore del vassoio stesso. Rilasciare la leva e spingere il vassoio verso l'interno del seggiolone, fino a bloccarlo in posizione. Un click indicherà il corretto bloccaggio. **ATTENZIONE:** verificare sempre prima dell'uso che il vassoio sia fissato e bloccato correttamente sui braccioli. **ATTENZIONE:** non lasciare mai il vassoio in una posizione in cui risulta visibile sul bracciolo il simbolo di pericolo: posizione NON sicura! **IMPORTANTE:** prima dell'utilizzo verificare che il vassoio sia correttamente bloccato nella posizione scelta, tirando verso l'esterno senza premere la leva, il vassoio deve restare in posizione.

## DEUTSCH

Halten Sie den Hebel an der Unterseite des Tablett (7) gedrückt und stellen Sie das Tablett auf den Sitz. Achten Sie dabei darauf, dass sich die Armlehnen in den Führungen am Boden des Tablett selbst befinden. Lassen Sie den Hebel los und schieben Sie das Tablett in Richtung der Innenseite des HOCHSTUHL, bis es einrastet. Ein Klicken zeigt an, dass es richtig eingerastet ist. **VORSICHT:** Überprüfen Sie immer vor dem Gebrauch, ob das Tablett richtig an den Armlehnen angebracht und verriegelt ist. **ACHTUNG:** Lassen Sie das Tablett niemals in einer Position, in der das Gefahrensymbol auf den Armlehnen sichtbar ist: Dies ist NICHT sicher! **WICHTIG:** Prüfen Sie vor dem Gebrauch, ob das Tablett richtig in der gewählten Position verriegelt ist, indem Sie es nach außen ziehen, ohne den Hebel zu drücken; das Fach sollte an Ort und Stelle bleiben.

8

- QUITAR LA BANDEJA INTERIOR
- REMOVING THE INNER TRAY
- REMOVENDO A BANDEJA INTERNA
- RETIRER LA TABLETTE
- RIMUOVERE IL VASSOIO INTERNO
- ENTFERNEN DES INNEREN FACHS



8

8

## ESPAÑOL

Para quitar la bandeja interior (8) tire de las pestañas de los lados y levántela. La bandeja interior se fija a la bandeja principal mediante un mecanismo a presión. Para enganchar la bandeja interior, colóquela encima de la bandeja principal y empuje hacia abajo; las pestañas de fijación bloquearán la bandeja interior a la bandeja principal. ATENCIÓN: asegúrese siempre de que la bandeja interior esté correctamente enganchada a la bandeja principal antes de utilizar la trona.

## ENGLISH

To remove the inner tray (8) pull the clips on the sides and lift it up. The inner tray is fixed to the main tray using a pressure mechanism. To attach the inner tray, place it on top of the main tray and press downwards; the securing clips will lock the inner tray to the main tray. CAUTION: Always make sure that the inner tray is correctly clipped to the main tray, before each use.

## PORTUGUÊS

Para remover a bandeja interna (8) puxe os cliques nas laterais e levante-a. A bandeja interna é fixada à bandeja principal por meio de um mecanismo de pressão. Para prender a bandeja interna, coloque-a em cima da bandeja principal e pressione para baixo; os cliques de fixação travarão a bandeja interna na bandeja principal. CUIDADO: Sempre certifique-se de que a bandeja interna esteja corretamente presa à bandeja principal, antes cada uso.

## FRANÇAIS

Pour retirer la tablette (8), tirer sur les clips situés sur les côtés et la soulever. La tablette se fixe au plateau par le biais d'un mécanisme à pression. Pour accrocher la tablette, la placer sur le plateau vers le bas. Les clips de fixation bloquent la tablette sur le plateau. ATTENTION : toujours s'assurer avant chaque utilisation que la tablette est correctement accrochée au plateau.

## ITALIANO

Per rimuovere il vassoio interno (8) tirare le clip sui lati e sollevarlo. Il vassoio interno si fissa al vassoio principale mediante un meccanismo a pressione. Per agganciare il vassoio interno, posizionarlo sopra il vassoio principale e premere verso il basso, le clip di fissaggio bloccheranno il vassoio interno al vassoio principale. ATTENZIONE: assicurarsi sempre che il vassoio interno sia correttamente agganciato al vassoio principale, prima di ogni utilizzo.

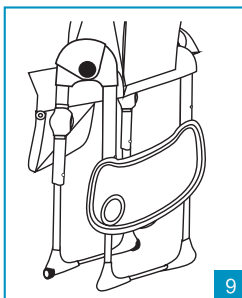
8

## DEUTSCH

Um das Innenfach (8) zu entfernen, ziehen Sie an den seitlichen Clips und heben Sie es an. Das Innenfach wird mit einem Druckmechanismus am Hauptfach befestigt. Um das Innenfach anzubringen, legen Sie es auf das Hauptfach und drücken Sie es nach unten; Die Sicherungsklammern verriegeln das innere Fach am Hauptfach. VORSICHT: Stellen Sie immer sicher, dass das innere Fach richtig am Hauptfach befestigt ist, bevor Sie jeder Verwendung.

## VOLVER A COLOCAR LA BANDEJA · STORING THE TRAY · ARMAZENANDO A BANDEJA · RANGER LE PLATEAU · RIPORRE IL VASSOIO · AUFBEWAHRUNG DES TABLETT

ES



9

## ESPAÑOL

Cuando no se utiliza, la bandeja puede engancharse en la parte posterior de la estructura mediante los dos ganchos correspondientes (Imag. 9). Extraiga la bandeja del asiento y colóquela como se muestra en la imagen. Alinee e introduzca los pernos de enganche, situados en la estructura de las patas, en las guías de enganche situadas en la parte inferior de la propia bandeja. Empuje hacia abajo para enganchar la bandeja a la estructura. Para quitar la bandeja de la estructura, tire de ella hacia arriba..

## ENGLISH

When not in use, the tray can be attached to the rear of the frame using the two hooks (Fig.9). Remove the tray from the seat and position it as shown in the figure. Align and insert the attachment pins on the leg frame into the attachment guides located on the underneath of the tray itself. Press downwards to attach the tray to the frame. To remove the tray from the frame, lift it upwards..

9

## PORTUGUÊS

Quando não estiver em uso, a bandeja pode ser fixada na parte traseira da estrutura usando os dois ganchos (Fig.9). Remova a bandeja do assento e posicione-a conforme mostrado na figura. Alinhe e insira os pinos de fixação na estrutura da perna nas guias de fixação localizadas na parte inferior da própria bandeja. Pressione para baixo para prender a bandeja ao quadro. Para remover a bandeja da estrutura, levante-a.

## FRANÇAIS

Lorsqu'il n'est pas utilisé, le plateau peut être accroché à l'arrière des montants par le biais des deux crochets correspondants (illustration 9). Retirer le plateau du siège et le placer comme indiqué sur l'illustration. Aligner et enfiler les tiges d'accrochage sur les montants des pieds dans les guides d'accrochage placés sur le côté inférieur du plateau. Appuyer vers le bas pour accrocher le plateau aux montants. Pour retirer le plateau des montants, le soulever vers le haut.

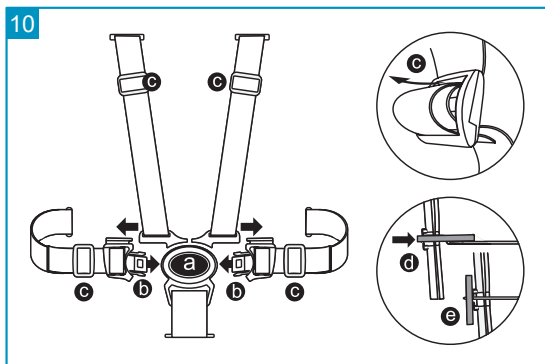
## ITALIANO

Quando non utilizzato, il vassoio può essere agganciato posteriormente alla struttura mediante i due appositi ganci (Fig.9). Rimuovere il vassoio dalla seduta e posizionarlo come mostrato in figura. Allineare ed infilare i perni di aggancio sul telaio gambe nelle guide di aggancio poste sul lato inferiore del vassoio stesso. Premere verso il basso per agganciare il vassoio al telaio. Per rimuovere il vassoio dal telaio, sollevarlo verso l'alto.

## DEUTSCH

Bei Nichtgebrauch kann das Tablett mit den beiden Haken an der Rückseite des Rahmens befestigt werden (Abb.9). Entfernen Sie das Tablett vom Sitz und positionieren Sie es wie in der Abbildung gezeigt. Richten Sie die Befestigungsstifte am Beinrahmen aus und führen Sie sie in die Befestigungsführungen an der Unterseite des Tablett selbst ein. Drücken Sie nach unten, um das Tablett am Rahmen zu befestigen. Um das Fach aus dem Rahmen zu entfernen, heben Sie es nach oben an.

## CINTURONES DE SEGURIDAD · SAFETY HARNESS · ARNÊS DE SEGURANÇA HARNAIS DE SÉCURITÉ · CINTURE DI SICUREZZA · SICHERHEITSGURT



### ESPAÑOL

ATENCIÓN: el uso de cinturones de seguridad con entrepierna es indispensable para garantizar la seguridad del niño. ATENCIÓN: utilizar simplemente la bandeja enganchada al asiento no garantiza una sujeción segura del niño. ¡Utilice siempre los CINTURONES de seguridad! La trona está dotada de cinturones de seguridad de 4 puntos.

- Desenganchar la hebilla: pulse el botón (a) y extraiga los componentes (b).
- Enganchar la hebilla: introduzca los componentes (b) en la hebilla (a). Un clic le indicará que el enganche se ha realizado correctamente. Regule el cinturón en función del tamaño del niño, utilizando los reguladores (c). Regule la posición de los tirantes, es decir, los cinturones pectorales, en función de la altura del niño. Los tirantes deben regularse en los orificios situados cerca de los hombros del niño.
- Para regular los tirantes o quitar el cinturón de seguridad, gire la anilla de plástico que bloquea el cinturón de seguridad ("tirantes" y "cinturón abdominal") situada en la parte posterior del respaldo (d), y saque el cinturón tirando de él, desde el lado interior del asiento, a través de los orificios situados en la estructura del asiento y en el acolchado.
- Para volver a montar los tirantes, introduzca la anilla de plástico fijada en la extremidad del tirante a través de los orificios situados en el tejido y a través de los correspondientes orificios de la estructura. Gire la anilla, situada en el lado exterior del respaldo, y colóquela en posición vertical (e).



Asegúrese de que el montaje y el bloqueo se hayan realizado correctamente. Tirando de los tirantes desde el lado interior del asiento, los cinturones no deben salirse. Asegúrese siempre de que los tirantes estén colocados en los orificios del respaldo y situados a la misma altura. **IMPORTANTE:** el cinturón debe utilizarse siempre y exclusivamente con los todos los componentes enganchados. **IMPORTANTE:** regule correctamente el cinturón cada vez que use la trona.

## ENGLISH

**CAUTION:** Using a safety harness with leg separator is essential to ensure your child's safety. **CAUTION:** The tray alone being attached to the seat does not guarantee that your child is secured. Always use the safety harness! The HIGH CHAIR is equipped with a 4-point safety harness.

- Unclipping the buckle: Press the button (a) and pull out the components (b).
- Clip the buckle: Insert the components (b) into the buckle (a); you will hear a click when they are attached correctly. Adjust the harness depending on the size of the child, using the adjusters (c). Adjust the position of the straps, or chest belts, depending on the height of the child. The straps must be adjusted in the slots close to the child's shoulders.
- To adjust the straps or to remove the safety harness, rotate the plastic locking ring of the safety harness "straps" and "lap belt" on the rear side of the backrest (d), and remove the harness by pulling it from the inner side of the seat, through the slots in the seat shell and padding.
- To refit the straps, insert the plastic ring, fixed to the end of the strap, through the slots in the fabric and the corresponding slots in the seat shell. Rotate the ring into a vertical position, on the outer side of the backrest (e). Make sure that it is correctly mounted and locked. When pulling the straps from the inner side of the seat, the belts should not disengage. Always make sure that the straps are positioned in the backrest slots located at the same height. **IMPORTANT:** The harness must only be used with all the components attached. **IMPORTANT:** Adjust the harness correctly each time the HIGH CHAIR is used.

## PORTUGUÊS

**CUIDADO:** Usar um cinto de segurança com separador de perna é essencial para garantir a segurança do seu filho. **CUIDADO:** A simples bandeja presa ao assento não garante que seu filho esteja seguro. Use sempre o cinto de segurança! **UMA CADEIRA**

ALTA está equipada com arnês de segurança de 4 pontos.

- Soltar a fivela: Pressione o botão (a) e puxe os componentes (b).

- Prenda a fivela: Insira os componentes (b) na fivela (a); você ouvirá um clique quando eles forem colocados corretamente. Ajuste o arnês em função do tamanho da criança, utilizando os ajustadores (c). Ajuste a posição das alças, ou cintos peitorais, dependendo da altura da criança. As alças devem ser ajustadas nas ranhuras próximas aos ombros da criança.

- Para ajustar as correias ou remover o arnês de segurança, gire o anel de travamento de plástico das "correias" e "cinto abdominal" do arnês de segurança na parte traseira do encosto (d) e remova o arnês puxando-o pela parte interna lateral do assento, através das aberturas no revestimento do assento e acolchoamento.

- Para recolocar as alças, insira o anel de plástico, fixado na extremidade da alça, através das fendas do tecido e das fendas correspondentes na concha do assento. Gire o anel para a posição vertical, no lado externo do encosto (e). Certifique-se de que esteja corretamente montado e travado. Ao puxar as correias do lado interno do assento, as correias não devem ser soltar. Certifique-se sempre de que as correias estão posicionadas nas ranhuras do encosto localizadas na mesma altura. **IMPORTANTE:** O chicote só deve ser usado com todos os componentes conectados. **IMPORTANTE:** Ajuste o arnês corretamente cada vez que a CADEIRA ALTA for usada.

## FRANÇAIS

**ATTENTION:** l'utilisation du harnais de sécurité est indispensable pour garantir la sécurité de l'enfant. **ATTENTION:** le plateau accroché au siège ne suffit pas à maintenir l'enfant dans son siège. Utiliser toujours le HARNAIS de sécurité! La chaise haute est équipée d'un harnais de sécurité à 4 points.

- Décrocher la boucle: appuyer sur le bouton (a) et extraire les composants (b).

- Accrocher la boucle: insérer les composants (b) dans la boucle (a), un clic indiquera qu'ils sont bien accrochés. Régler le harnais en fonction de la taille de l'enfant, à l'aide des boucles de réglage (c). Régler la position souhaitée des bretelles, des sangles pectorales, en fonction de la taille de l'enfant. Les bretelles doivent être réglées sur les boucles situées à proximité des épaules de l'enfant.

- Pour régler les bretelles ou retirer le harnais de sécurité, tourner l'anneau de blocage en plastique de la sangle de sécurité « bretelles » et « ceinture abdominale » sur le côté arrière du dossier (d), et retirer le harnais en tirant dessus, du côté intérieur du siège, au travers des boucles de la coque du

siège et du rembourrage.

- Pour remonter les bretelles, enfiler l'anneau en plastique fixé à l'extrémité de la bretelle par le biais des boucles situées sur le tissu et des boucles correspondantes de la coque. Tourner l'anneau en position verticale, sur le côté extérieur du dossier (e). Vérifier que le montage et le blocage sont bien effectués. Lorsqu'on tire sur les bretelles du côté intérieur du siège, les sangles ne doivent pas se désefiler. Toujours s'assurer que les bretelles sont placées dans les boucles du dossier placées à la même hauteur.

IMPORTANTE: le harnais ne doit être utilisé que lorsque tous les composants sont accrochés. IMPORTANTE: régler correctement le harnais à chaque utilisation.

## ITALIANO

ATTENZIONE: l'uso delle cinture di sicurezza con sparti gambe è indispensabile per garantire la sicurezza del bambino. ATTENZIONE: Il solo vassoio agganciato alla seduta non garantisce un contenimento sicuro del bambino. Utilizzare sempre le CINTURE di sicurezza! Il Seggiolone è dotato di cinture di sicurezza a 4 punti.

- Sganciare la fibbia: Premere il pulsante (a) ed estrarre i componenti (b)
- Agganciare la fibbia: Inserire i componenti (b) nella fibbia (a), un click indicherà il corretto aggancio. Regolare la cintura in base alla corporatura del bambino, utilizzando i regolatori (c). Regolare la posizione delle bretelle, cinture pettorali, in base all'altezza del bambino. Le Bretelle devono essere regolate nelle asole in prossimità alle spalle del bambino.
- Per regolare le bretelle o rimuove la cintura di sicurezza, ruotare l'anello in plastica di bloccaggio della cintura di sicurezza "bretelle" e "cintura addominale" sul lato posteriore dello schienale (d), e sfilare la cintura tirandola, dal lato interno della seduta, attraverso le asole della scocca seduta e l'imbottitura.
- Per rimontare le bretelle, infilare l'anello in plastica fissato all'estremità della bretella attraverso le asole sul tessuto e le corrispondenti asole della scocca. Ruotare l'anello in posizione verticale, sul lato esterno dello schienale (e). Assicursi del corretto montaggio e bloccaggio. Tirando le bretelle dal lato interno seduta, le cinture non devono sfilarsi. Assicursi sempre che le bretelle siano posizionate nelle asole dello schienale poste alla stessa altezza.

IMPORTANTE: la cintura deve sempre e solo essere utilizzata con tutti i componenti agganciati. IMPORTANTE: Regolare correttamente la cintura ad ogni utilizzo.

10

## DEUTSCH

VORSICHT: Die Verwendung eines Sicherheitsgurts mit Beintrenner ist für die Sicherheit Ihres Kindes unerlässlich. ACHTUNG: Die Befestigung des Tablett allein am Sitz garantiert nicht, dass Ihr Kind gesichert ist. Verwenden Sie immer den Sicherheitsgurt! EIN HOCHSTUHL ist mit einem 4-Punkt-Sicherheitsgurt ausgestattet.

- Schnalle ausclippen: Drücken Sie den Knopf (a) und ziehen Sie die Komponenten heraus (b).

- Schließen Sie die Schnalle: Stecken Sie die Komponenten (b) in die Schnalle (a); Sie hören ein Klicken, wenn sie richtig angebracht sind. Stellen Sie den Gurt mit den Einstellern (c) je nach Größe des Kindes ein. Passen Sie die Position der Gurte oder Brustgurte je nach Körpergröße des Kindes an. Die Gurte müssen in den Schlitzen in der Nähe der Schultern des Kindes eingestellt werden.

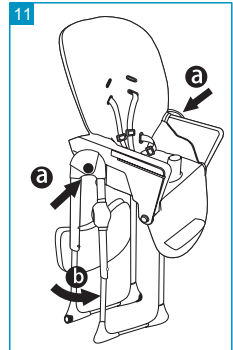
- Um die Gurte zu verstellen oder den Sicherheitsgurt zu entfernen, drehen Sie den Kunststoff-Verschlussring der Sicherheitsgurte „Träger“ und „Beckengurt“ auf der Rückseite der Rückenlehne (d) und entfernen Sie den Gurt, indem Sie ihn aus der Innenseite ziehen Seite des Sitzes durch die Schlitze in Sitzschale und Polster.

- Um die Gurte wieder anzubringen, stecken Sie den Kunststoffring, der am Ende des Gurts befestigt ist, durch die Schlitze im Stoff und die entsprechenden Schlitze in der Sitzschale. Drehen Sie den Ring an der Außenseite der Rückenlehne in eine vertikale Position (e). Stellen Sie sicher, dass es richtig montiert und verriegelt ist. Beim Ziehen der Gurte von der Innenseite des Sitzes dürfen sich die Gurte nicht lösen. Achten Sie immer darauf, dass die Gurte in den Rückenschlitzen auf gleicher Höhe positioniert sind. WICHTIG: Der Gurt darf nur mit allen angebrachten Komponenten verwendet werden. WICHTIG: Stellen Sie den Gurt jedes Mal richtig ein, wenn der HOCHSTUHL verwendet wird.

ES

11

- CERRAR LA TRONA
- CLOSING THE HIGH CHAIR
- FECHER A CADEIRA ALTA
- REFERMER LA CHAISE HAUTE
- RICHIUDERE IL SEGGIOLONE
- DEN HOCHSTUHL SCHLIESSEN



**CIERRE. ATENCIÓN:** efectúe estas operaciones asegurándose de que el niño u otros niños que puedan estar cerca se encuentren a una distancia adecuada. Asegúrese de que durante estas fases las partes móviles de la trona no entren en contacto con el cuerpo del niño. **ATENCIÓN:** si está utilizando la bandeja, quítela antes de iniciar las operaciones de cierre enganchándola en la parte posterior de la estructura mediante los dos ganchos correspondientes. Vea el paso 9. Regule en posición vertical el respaldo y el soporte para apoyar las piernas. Para reducir el espacio ocupado, aconsejamos que se regule el asiento en la posición más baja, vea el paso 6. Pulse los botones situados en el centro de las uniones articuladas de la estructura de las patas y, al mismo tiempo, ayudándose con el pie, junte las patas de la trona (Imag. 11). Un clic le indicará que el bloqueo en posición de cierre se ha realizado correctamente.

ENGLISH

**TO CLOSE. CAUTION:** Make sure that the child, and any other children, are at a safe distance away when carrying out these steps. Make sure that the moving parts of the HIGH CHAIR do not come into contact with the child's body during these steps. **CAUTION:** If in use, remove the tray before closing by attaching it to the back of the frame using the two hooks. See step 9. Adjust the backrest and the leg rest to a vertical position. To reduce its dimensions, we recommend that you adjust the seat to the lowest position; see step 6. Press the buttons located at the centre of the hinges on the leg frame and, at the same time, using your foot to help you, close up the HIGH CHAIR legs (Fig. 11), until you hear a click to indicate that they are locked in the closed position.

PORTUGUÊS

**ENCERRAMENTO. ATENÇÃO:** efetue estas operações assegurando-se de que a criança ou outras crianças que possam estar por perto estejam a uma distância adequada. Certifique-se de que as partes móveis do cadeirão não entram em contato com o corpo da criança durante essas fases. **ATENÇÃO:** se estiver utilizando a bandeja, remova-a antes de iniciar o fechamento, engatando-a na parte de trás da moldura com os dois ganchos correspondentes. Consulte o passo 9. Ajuste o encosto e o apoio para as pernas na posição vertical. Para reduzir o espaço ocupado, recomendamos que ajuste o assento para a posição mais baixa, ver passo 6. Pressione os botões localizados no centro das juntas articuladas da estrutura das pernas e, ao mesmo tempo, ajude-se com o pé. , junte as pernas da cadeira alta (fig. 11). Um clique indicará que o travamento na posição fechada foi bem-sucedido.

## FRANÇAIS

**FERMETURE.** ATTENTION : effectuer ces opérations en faisant attention à ce que l'enfant et d'autres enfants éventuellement présents sont à une distance suffisante. S'assurer pendant ces phases que les parties mobiles de la chaise haute ne sont pas en contact avec le corps de l'enfant. ATTENTION: si le plateau est en position, l'enlever avant de débiter les opérations de fermeture en l'accrochant à l'arrière des montants par le biais des deux crochets correspondants. Voir étape 9. Régler le dossier et le repose-pieds en position verticale. Pour limiter l'encombrement, nous conseillons de régler le siège dans la position la plus basse, voir étape 6. Appuyer sur les boutons placés au centre des articulations sur les montants des pieds et, en même temps, approcher à l'aide de votre pied les pieds de la chaise haute (illustration 11) jusqu'à entendre un clic qui indique le blocage en position de fermeture.

## ITALIANO

**CHIUSURA.** ATTENZIONE: effettuare queste operazioni facendo attenzione che il bambino ed eventuali altri bambini siano a debita distanza. Assicurarsi che in queste fasi le parti mobili del seggiolone non vengano a contatto con il corpo del bambino. ATTENZIONE: se in uso, togliere il vassoio prima di iniziare le operazioni di chiusura agganciandolo posteriormente alla struttura mediante i due appositi ganci. Vedere step 9. Regolare lo schienale in posizione verticale e la pedana appoggiagambe in posizione verticale. Per ridurre l'ingombro, consigliamo di regolare nella posizione più bassa la seduta, vedere step 6. Premere i tasti posti al centro degli snodi sul telaio gambe e, contemporaneamente, aiutandosi con il piede, avvicinare le gambe del seggiolone (Fig. 11), fino a sentire il click che indica il bloccaggio in posizione di chiusura.

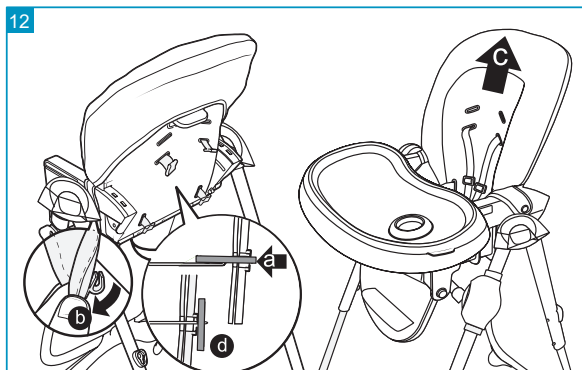
## DEUTSCH

**SCHLIESSEN.** ACHTUNG: Führen Sie diese Schritte aus und achten Sie darauf, dass das Kind oder andere Kinder, die sich in der Nähe befinden, einen angemessenen Abstand haben. Stellen Sie sicher, dass die beweglichen Teile des Hochstuhls während dieser Phasen nicht mit dem Körper des Kindes in Berührung kommen. ACHTUNG: Wenn Sie das Tablett verwenden, entfernen Sie es, bevor Sie mit dem Schließen beginnen, indem Sie es mit den beiden entsprechenden Haken an der Rückseite des Rahmens einhaken. Siehe Schritt 9. Stellen Sie die Rückenlehne und die Beinstütze in eine aufrechte Position. Um den Platzbedarf zu reduzieren, empfehlen wir, den Sitz auf die niedrigste Position einzustellen, siehe Schritt 6. Drücken Sie die Knöpfe in der Mitte der Knickgelenke des Beinrahmens und helfen Sie sich gleichzeitig mit Ihrem Fuß. , bringen Sie die Beine des Hochstuhls zusammen (Abb. 11).

11

Ein Klicken zeigt an, dass die Verriegelung in der geschlossenen Position erfolgreich war.

**QUITAR EL ACOLCHADO PARA EL LAVADO · REMOVING THE PADDING FOR WASHING · REMOVA O PADDING PARA LAVAR · RETIRER LE REMBOURRAGE POUR LE LAVAGE · RIMUOVERE L'IMBOTTITURA PER IL LAVAGGIO · ENTFERNEN SIE DAS POLSTER ZUM WASCHEN**



12

**ESPAÑOL**

Gire la anilla de plástico que bloquea el cinturón de seguridad ("tirantes" y "cinturón abdominal") situada en la parte posterior del respaldo (a), y saque el cinturón tirando de él, desde el lado interior del asiento, a través de los orificios situados en la estructura del asiento y en el acolchado. Gire la anilla de plástico que bloquea el cinturón de la entrepierna, situada en el lado inferior del asiento, y saque el cinturón tirando de él, desde el lado interior del asiento, a través de los orificios situados en la estructura del asiento y el acolchado. Desenganche el botón automático que fija el tejido al brazo lateralmente (b). Quite el revestimiento del asiento.

**MONTAJE DEL ACOLCHADO**

Coloque el acolchado en el asiento. Introduzca la anilla de plástico fijada en la extremidad del tirante a través de los orificios situados en el tejido y a través de los correspondientes orificios de la estructura. Gire la anilla, situada en el lado exterior del respaldo, y colóquela en posición vertical. Compruebe que el bloqueo se haya realizado correctamente. Introduzca la anilla de plástico fijada en la extremidad del cinturón abdominal a través de los orificios situados en el tejido y a través de los correspondientes orificios de la estructura. Gire la anilla, situada en el lado exterior del respaldo, y

colóquela en posición vertical. Compruebe que el bloqueo se haya realizado correctamente. Introduzca la anilla de plástico fijada en la extremidad de la correa de la entepierna a través del orificio situado en el tejido y a través del correspondiente orificio de la estructura. Gire la anilla, situada en el lado inferior del asiento, y colóquela en posición horizontal. Compruebe que el bloqueo se haya realizado correctamente.

## ENGLISH

Rotate the plastic locking ring of the safety harness "straps" and "lap belt" on the rear side of the backrest (a), and remove the harness by pulling it from the inner side of the seat, through the slots in the seat shell and padding. Rotate the plastic locking ring of the leg separator on the underneath of the seat and remove the belt by pulling it from the inner side of the seat, through the slots in the seat shell and padding. Unclip the press stud that secures the fabric at the sides to the armrest (b). Remove the lining from the seat.

## ASSEMBLING THE PADDING

Place the padding on the seat. Insert the plastic ring, fixed to the end of the strap, through the slots in the fabric and the corresponding slots in the seat shell. Rotate the ring into a vertical position, on the outer side of the backrest. Check that it has locked correctly. Insert the plastic ring, fixed to the end of the lap belt, through the slots in the fabric and the corresponding slots in the seat shell. Rotate the ring into a vertical position, on the outer side of the backrest. Check that it has locked correctly. Insert the plastic ring, fixed to the end of the leg separator belt, through the slots in the fabric and the corresponding slots in the seat shell. Rotate the ring into a horizontal position, on the underneath of the backrest. Check that it has locked correctly.

## PORTUGUÊS

Gire o anel de plástico que trava o cinto de segurança ("alças" e "cinto abdominal") localizado na parte traseira do encosto (a), e remova o cinto puxando-o, pela parte interna do assento, pelos orifícios localizado na estrutura do assento e no estofamento. Gire o anel de plástico que trava o cinto de virilha, localizado na parte inferior do assento, e remova o cinto puxando-o, pela parte interna do assento, através dos orifícios localizados na estrutura do assento e do forro. Desengate o botão automático que fixa o tecido ao braço lateralmente (b). Remova o forro do assento.

## MONTAGEM DO PADDING

Coloque o forro no assento. Insira o anel de plástico preso à extremidade



da alça através dos orifícios localizados no tecido e através dos orifícios correspondentes na estrutura. Gire o anel, localizado na parte externa do encosto, e coloque-o na posição vertical. Verifique se o bloqueio foi bem-sucedido. Insira o anel de plástico preso à extremidade do cinto abdominal através dos orifícios localizados no tecido e através dos orifícios correspondentes na armação. Gire o anel, localizado na parte externa do encosto, e coloque-o na posição vertical. Verifique se o bloqueio foi bem-sucedido. Insira o anel de plástico preso à extremidade da alça de virilha pelo orifício no tecido e pelo orifício correspondente na armação. Gire o anel, localizado na parte inferior do assento, e coloque-o na posição horizontal. Verifique se o bloqueio foi bem-sucedido.

## FRANÇAIS

Tourner l'anneau de blocage en plastique de la sangle de sécurité « bretelles » et « ceinture abdominale » sur le côté arrière du dossier (a), et retirer le harnais en tirant dessus, du côté intérieur du siège, au travers des boucles de la coque du siège et du rembourrage. Tourner l'anneau de blocage en plastique de la sangle d'entrejambe sur le côté inférieur du siège et retirer le harnais en tirant dessus, du côté intérieur du siège, au travers des boucles de la coque du siège et du rembourrage. Décrocher le bouton automatique qui attache latéralement le tissu à l'accoudoir (b). Retirer le revêtement du siège.

## MONTAGE DU REMBOURRAGE

Placer le rembourrage sur le siège. Enfiler l'anneau en plastique fixé à l'extrémité de la bretelle par le biais des boucles situées sur le tissu et des boucles correspondantes de la coque. Tourner l'anneau en position verticale, sur le côté extérieur du dossier. Vérifier qu'il est bien bloqué. Enfiler l'anneau en plastique fixé à l'extrémité de la ceinture abdominale, par le biais des boucles situées sur le tissu et des boucles correspondantes de la coque. Tourner l'anneau en position verticale, sur le côté extérieur du dossier. Vérifier qu'il est bien bloqué. Enfiler l'anneau en plastique fixé à l'extrémité de la sangle d'entrejambe, par le biais de la boucle située sur le tissu et de la boucle correspondante de la coque. Tourner l'anneau en position verticale, sur le côté inférieur du siège. Vérifier qu'il est bien bloqué.

## ITALIANO

Ruotare l'anello in plastica di bloccaggio della cintura di sicurezza "bretelle" e "cintura addominale" sul lato posteriore dello schienale (a), e sfilare la cintura tirandola, dal lato interno della seduta, attraverso le asole della scocca seduta e l'imbottitura. Ruotare l'anello in plastica di bloccaggio della cintura spartigambe sul lato inferiore della seduta e sfilare la cintura

tirandola, dal lato interno della seduta, attraverso le asole della scocca seduta e l'imbottitura. Sganciare il bottone automatico che fissa il tessuto lateralmente al bracciolo (b) Rimuovere il rivestimento dalla seduta.

## MONTAGGIO DELL'IMBOTTITURA

Posizionare l'imbottitura sulla seduta. Infilare l'anello in plastica fissato all'estremità della bretella attraverso le asole sul tessuto e le corrispondenti asole della scocca. Ruotare l'anello in posizione verticale, sul lato esterno dello schienale. Verificarne il corretto bloccaggio. Infilare l'anello in plastica fissato all'estremità della cintura addominale, attraverso le asole sul tessuto e le corrispondenti asole della scocca. Ruotare l'anello in posizione verticale, sul lato esterno dello schienale (d). Verificarne il corretto bloccaggio. Infilare l'anello in plastica fissato all'estremità della cinghia spartigambe, attraverso l'asola sul tessuto e la corrispondente asole della scocca. Ruotare l'anello in posizione orizzontale, sul lato inferiore della seduta. Verificarne il corretto bloccaggio.

## DEUTSCH

Drehen Sie den Kunststoffring, der den Sicherheitsgurt („Schultergurte“ und „Beckengurt“) an der Rückseite der Rückenlehne (a) verriegelt, und entfernen Sie den Gurt, indem Sie ihn von der Innenseite des Sitzes durch die Löcher ziehen befindet sich im Sitzrahmen und in der Polsterung. Drehen Sie den Kunststoffring, der den Schrittgurt an der Unterseite des Sitzes verriegelt, und entfernen Sie den Gurt, indem Sie ihn von der Innenseite des Sitzes durch die Löcher im Sitzrahmen und in der Polsterung ziehen. Lösen Sie den automatischen Knopf, der den Stoff seitlich am Arm fixiert (b). Entfernen Sie den Sitzbezug.

## MONTAGE DER POLSTERUNG

Legen Sie die Polsterung auf den Sitz. Stecken Sie den am Ende des Riemens befestigten Kunststoffring durch die Löcher im Stoff und durch die entsprechenden Löcher im Rahmen. Drehen Sie den Ring, der sich an der Außenseite der Rückenlehne befindet, und stellen Sie ihn in eine aufrechte Position. Überprüfen Sie, ob die Sperre erfolgreich war. Führen Sie den am Ende des Beckengurts befestigten Kunststoffring durch die Löcher im Stoff und durch die entsprechenden Löcher im Rahmen. Drehen Sie den Ring, der sich an der Außenseite der Rückenlehne befindet, und stellen Sie ihn in eine aufrechte Position. Überprüfen Sie, ob die Sperre erfolgreich war. Stecken Sie den am Ende des Schrittgurts befestigten Kunststoffring durch das Loch im Stoff und durch das entsprechende Loch im Rahmen. Drehen Sie den Ring, der sich an der Unterseite des Sitzes befindet, und bringen Sie ihn in eine horizontale Position. Überprüfen Sie, ob die Sperre erfolgreich war.

MONTAJE DELA CESTA · ASSEMBLING THE BASKET · MONTAGEM DA CESTA  
MONTAGE DU PANIER · MONTAGGIO CESTINO · MONTAGE DES KORBES



13

**ES |** Fije la cesta con velcro, como indicado en la figura.

**EN |** Fasten the basket using the Velcro tabs, as shown.

**PT |** Fixe o cesto com velcro, conforme indicado na figura.

**FR |** Accrocher le panier en velcro, comme indiqué sur la figure.

**IT |** Fissare il cestino utilizzando le strisce di velcro, come indicato in figura.

**DE |** Befestigen Sie den Korb mit Klettverschluss, wie in der Abbildung gezeigt.

**asalvo**

# Gracias

*Thank you · Obrigado · Merci · Grazie · Dank*

POR ADQUIRIR UN PRODUCTO ASALVO.  
FOR PURCHASING ASALVO PRODUCT.  
POR COMPRAR UN PRODUCTO ASALVO.  
POUR L'ACHAT PRODUIT ASALV.  
PER L'ACQUISTO PRODOTTO ASALVO.  
FÜR DEN KAUF EINES ASALVO-PRODUKT.



[www.asalvo.com](http://www.asalvo.com)

Síguenos · Follow us · Siga-nos · Suivez-nous · Seguíci · Folge uns



Importado por Estar Asalvo S.L.

CIF B91234286

P.I. Hacienda Dolores, c/Dos, 2 · 41500 · Alcalá de Guadaíra · Sevilla

Tfno. 902 360 516 · email: [info@asalvo.com](mailto:info@asalvo.com)

**[www.asalvo.com](http://www.asalvo.com)**