



SILLA DE AUTO ECUADOR

GUÍA DEL USUARIO

REF. 20659 - 20642 - 20864 - 20871



**IMPORTANTE: GUARDAR ESTAS INSTRUCCIONES
PARA CONSULTAS FUTURAS**

Conforme a la normativa ECE R44/04

**Esta silla de auto está diseñado para niños a partir de
0 meses y con un peso máximo de 13 kg.**

Aviso

- 1) Este artículo dispone de garantía según lo estipulado en el Real Decreto ley 7 / 20-21. Conservar la factura de compra, es imprescindible su presentación en la tienda donde adquirió el producto para justificar su validez ante cualquier reclamación. Quedan excluidos de la presente garantía aquellos defectos o averías producidas por un uso inadecuado del artículo o el incumplimiento de las normas de seguridad y mantenimiento descritas en las hojas de instrucciones y en las etiquetas de lavado, así como los elementos de desgaste por uso normal y manejo diario.
- 2) Este es un sistema de retención infantil "Universal". Está homologado según el Reglamento nº 44, serie 04 de enmiendas, para su uso general en vehículos y se adapta a la mayoría de los asientos de coche, pero no a todos.
- 3) Un ajuste correcto es probable si el fabricante del vehículo ha declarado en el manual del vehículo que éste es capaz de aceptar un sistema de retención infantil "Universal" para este grupo de edad.
- 4) Este sistema de retención infantil ha sido clasificado como "Universal" bajo condiciones más estrictas que las que se aplicaban a los diseños anteriores anteriores que no llevaban este aviso.
- 5) En caso de duda, consulte al fabricante del sistema de retención infantil o al vendedor.

CONDICIONES DE SEGURIDAD



CUIDADO!

Gracias por elegir nuestra silla de auto para niños.

Sólo apto para su uso en los vehículos enumerados equipados con cinturones de seguridad de 3 puntos con retractor, homologados según el Reglamento ECE nº16 u otras normas equivalentes.

No utilice esta silla de auto en las posiciones de asiento cuando hay un airbag frontal activo instalado.

Para la seguridad del niño, lea atentamente las siguientes instrucciones. Un descuido o las acciones inadecuadas pueden causar daños que deberían evitarse.

1. **ADVERTENCIA:** Lea cuidadosamente este manual de instrucciones y guárdelo, contiene información importante para el uso correcto y seguro de la silla de auto.
2. **ADVERTENCIA:** No utilice este asiento infantil para otro uso. No ha sido diseñado para usarla en el hogar y sólo debe ser utilizado en el coche o en su correspondiente silla de paseo.
3. **ADVERTENCIA:** Asegúrese de que los niños no se dejan en su sistema de retención infantil sin vigilancia.
4. **ADVERTENCIA:** El sistema de retención infantil debe cambiarse cuando haya sido sometido a esfuerzos violentos en un accidente.
5. **ADVERTENCIA:** El cinturón que sujetan el sistema de retención al vehículo deben estar apretadas; la sujeción del niño debe estar ajustada al cuerpo del niño, y no debe estar retorcida.

6. **ADVERTENCIA:** Cualquier arnés de cadera debe llevarse bajo, de modo que la pelvis quede firmemente sujeta, debe estar acentuada.
7. **ADVERTENCIA:** Asegúrese de que cualquier equipaje u otros objetos que puedan causar lesiones en caso de colisión deberán estar debidamente asegurados.
8. **ADVERTENCIA:** Los elementos rígidos y las piezas de plástico de un sistema de retención infantil deberán estar situados e instalados de manera que no puedan quedar atrapados por un asiento móvil o atrapados en una puerta del vehículo.
9. **ADVERTENCIA:** Es un peligro realizar cualquier alteración o adición al producto sin la aprobación de la autoridad de homologación de tipo, y también es un peligro no seguir estrechamente las instrucciones de instalación.
10. **ADVERTENCIA:** Es extremadamente peligroso utilizar cualquier punto de contacto de carga distinto de los descritos en las instrucciones y marcados en el sistema de retención infantil.
11. **ADVERTENCIA:** El sistema de retención infantil no deberá utilizarse sin la funda, no sustituirse por otra que no sea la recomendada por el fabricante.
12. **ADVERTENCIA:** El niño debe ser retirado de la silla de auto cuando ésta sea movida o ajustada (excepto el ajuste de la cabeza). (excepto el ajuste del reposacabezas).
13. **ADVERTENCIA:** El asiento debe mantenerse alejado de la luz solar si no está provisto de un textil, de lo contrario puede ser demasiado caliente para la piel del niño.
14. **ADVERTENCIA:** Por favor, no compre la silla de seguridad de segunda mano. Porque es posible que no conozca el historial de uso de la silla. Puede que haya sufrido un accidente o que le falten algunas piezas.

CUIDADO Y MANTENIMIENTO

1. En el uso diario, compruebe el desgaste de la silla de auto, si se produce un accidente, hay que cambiar la silla de auto.
2. Para evitar ser afectado, el asiento del coche debe mantenerse en un lugar seco, ventilado y fresco cuando no se utiliza.
3. Si se encuentra que la superficie del asiento de seguridad del niño está polvorienta, puede utilizar la esponja húmeda para limpiar el sistema de arnés y luego mantenerlo fresco y seco.
4. Si por descuido se derrama la comida o el líquido en el arnés, quítese el arnés, lávelo y manténgalo seco y fresco.
5. Si necesita lavar todo el asiento, consulte las instrucciones de lavado.



Lavado a mano,
por debajo de 30
grados



No usar lejía



Limpiar en seco con
cualquier disolvente
excepto tricloroetileno

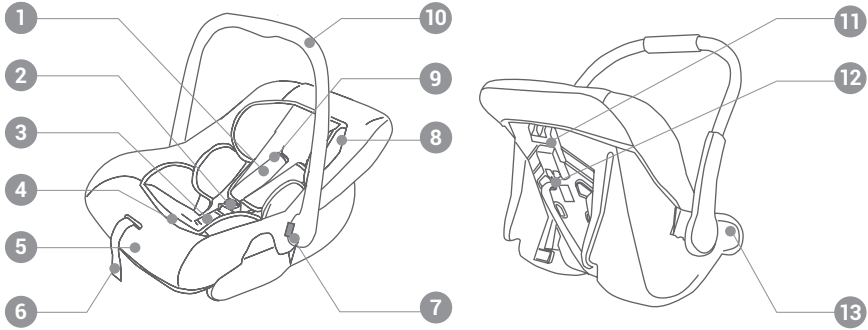


No secar en
secadora



No planchar

PARTES PRINCIPALES DE LA SILLA DE AUTO



- | | |
|--------------------------------------|---|
| 1. Protector de hombro | 8. Reposacabezas |
| 2. Hebilla | 9. Arnés de seguridad |
| 3. Almohadilla de la hebilla | 10. Asa |
| 4. Reductor | 11. Gancho de arnés de los hombros |
| 5. Cubierta | 12. Ranura para el arnés de los hombros |
| 6. Ajustador de arnés de los hombros | 13. Gancho del cinturón de cadera |
| 7. Ajustador de asa | |

ATENCIÓN! Esta silla de auto es adecuada para el coche con isofix que ha pasado la GB14166 o ECE R16, no es adecuada para el coche con el cinturón de seguridad de dos puntos.

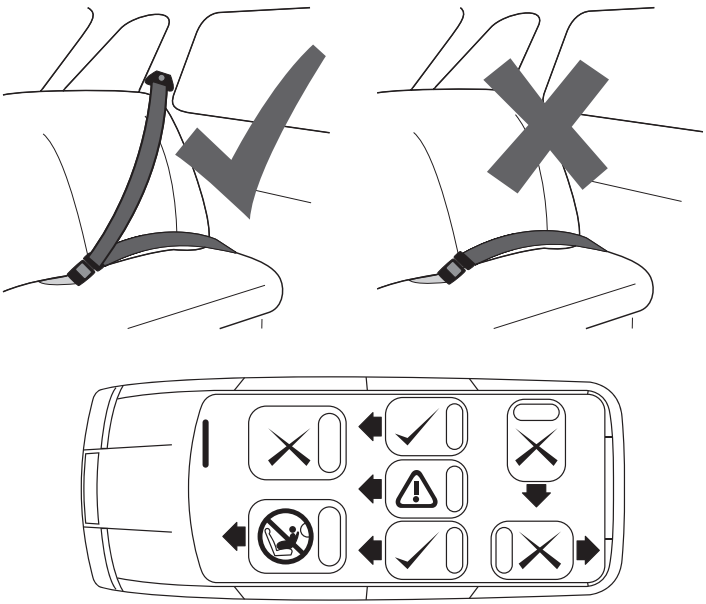
ADVERTENCIAS

- Este vehículo no reemplaza a una cuna o una cama. Si el niño necesita dormir, entonces se debería colocar en un capazo, cuna o cama adecuados.
- Niños de 0 meses se refiere a lactantes que pesan más de 2,5 kg y nacen después de 32 semanas de gestación.
- Altura: La cabeza no debe extenderse más allá del cabezal de la parte trasera del asiento.

AJUSTE DE LA SILLA AL ASIENTO DEL VEHÍCULO

1

IMPORTANTE: NUNCA UTILICE LA SILLA EN UN ASIENTO DEL VEHÍCULO EQUIPADO CON AIRBAG. REVISE EL MANUAL DE SU VEHÍCULO PARA VER LA DES/ACTIVACIÓN DEL AIRBAG. LA SILLA DEBE ESTAR FIJADA ORIENTADA HACIA ATRÁS.



COMPROBACIÓN DE LA ALTURA DEL ARNÉS

2

Compruebe si la altura de las correas del arnés es correcta
 Compruebe siempre que los hombros estén a la altura correcta para su hijo. El hombro del niño debe estar siempre por debajo de la ranura para las correas del arnés (el ajuste correcto como muestra la imagen).

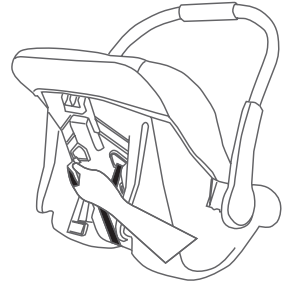


AJUSTAR EL ARNÉS

3

Paso 1: Afloje las correas de los hombros, abra la hebilla de la hebilla.

Paso 2: Saque las lengüetas de la hebilla de la almohadilla del pecho y de las ranuras de la cubierta y de la carcasa, y luego pásalas por las ranuras correspondientes del cinturón. Asegúrese de que los dos cinturones de los hombros pasen por las ranuras a la misma altura, y que no estén torcidos.



APRETAR LA SUJECIÓN DE LOS HOMBROS

4

Paso 1: El arnés de ambos hombros se aflojan presionando la palanca (debajo de la cubierta del asiento) en la parte delantera del asiento.

Paso 2. Presione hacia abajo el regulador mientras sujeta los dos arnés de los hombros con la otra mano. Tire del arnés de los dos hombros hacia usted para aflojarlas.



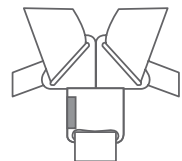
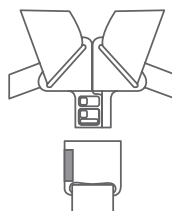
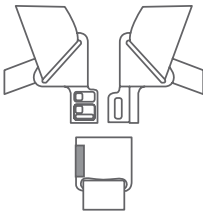
ASEGURAR AL BEBÉ CON EL ARNÉS

5

Paso 1. Afloje el arnés (véase el punto anterior), abra la hebilla y colóquelo de lado. Siente a su hijo en la silla de auto para niños. Coloque el arnés sobre los hombros de su hijo. Nota: Los bebés de menos de 5 kg utilizan el reductor de cuerpo y cabeza.

Si el bebé pesa más de 5 kg, sólo se utiliza la almohadilla del reposacabezas.

Paso 2. Coloque las dos secciones metálicas de los conectores de la hebilla juntos, Deslice los dos conectores de la hebilla en la ranura de la parte superior de la hebilla hasta que hagan "clic" en su lugar. Compruebe que el arnés está correctamente bloqueado tirando de las correas de los hombros hacia arriba.



AJUSTE DEL ARNÉS

6

Tire del arnés de ajuste hasta que las cintas del arnés estén totalmente apretadas. Apriete el sistema de retención de los hombros antes de que el niño se sienta incómodo como máximo pueda.

El arnés suelto es muy peligroso para el niño. Por lo tanto, compruebe que el ajustador de arnés está bien cuando coloque al niño en la silla de coche y, a continuación, apriete el arnés.



INSTALACIÓN GRUPO 0 CON CINTURÓN DE SEGURIDAD

7

Aviso: Lea el manual de instrucciones de su vehículo para informarse sobre los aspectos básicos de los asientos infantiles en los vehículos.

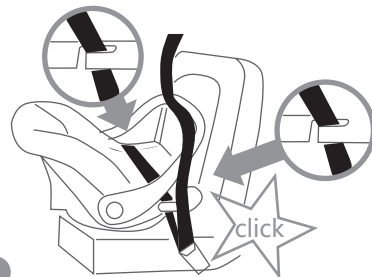
Aviso: No coloque este asiento para bebés en asientos con airbags delanteros.

Aviso: Este asiento infantil para el automóvil sólo puede instalarse con un cinturón de seguridad de tres puntos.

Aviso: La silla de auto para bebés debe instalarse en sentido contrario a la marcha (fig 1).

Paso 1. Ajuste el asa en la posición hacia delante (fig. 1). Coloque la silla en el asiento del coche. El asa debe estar firmemente apoyada en el respaldo del asiento del coche.

Paso 2. Deslice el cinturón de cadera del cinturón de seguridad de 3 puntos del vehículo a través de ambas guías del cinturón de cadera. Deje que la lengüeta de la lengüeta encaje en el cierre del cinturón con un "clik" claramente audible.

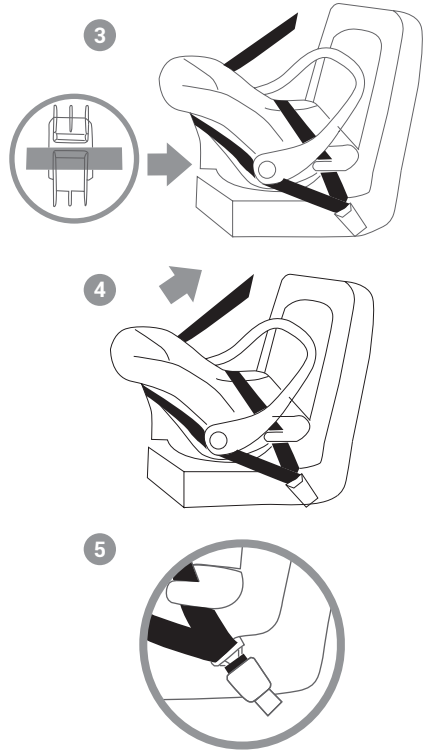


Tire del cinturón de hombro en dirección estrecha para tensar el cinturón de cadera. Compruebe que la placa de la lengüeta está bloqueada tirando del cinturón.

Paso 3. Pase el cinturón diagonal por el gancho guía situado detrás del asiento infantil.

Paso 4. Apriete el cinturón de seguridad de 3 puntos del propio vehículo tirando con fuerza de las posiciones indicadas en los fig. 1 y fig. 3.

Paso 5. La posición satisfactoria de la hebilla del cinturón de seguridad del adulto con respecto al niño es la indicada en la Fig. 5. Si tiene dudas sobre este punto, puede ponerse en contacto con el fabricante de la silla de auto para niños.



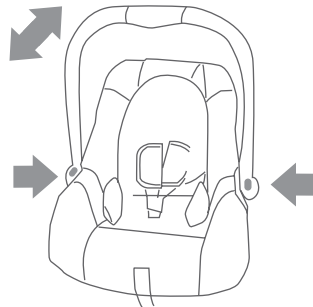
ATENCIÓN! Asegúrese de que la posición de todas las correas es la correcta y que no se han torcido. Compruebe también que la funda o el cinturón no impide el movimiento.

Para liberar la silla de auto del bebé siga las instrucciones anteriores en orden inverso.

REGULACIÓN DEL ASA



El asa de la silla de auto para bebés puede ajustarse en 4 posiciones estables. Para ajustar el asa, pulse los dos botones rojos del asa en ambos lados al mismo tiempo. Ahora se puede girar.

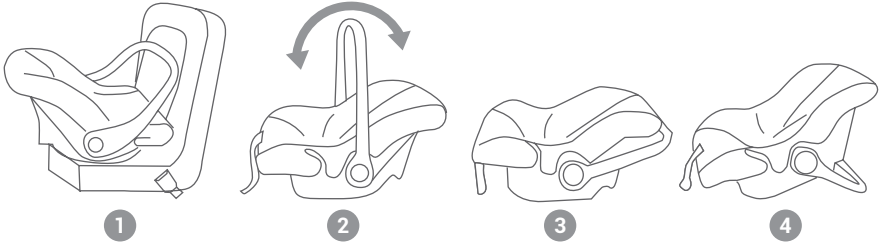


Posición 1. Orientación hacia atrás instalada en el coche. Esta posición (sólo esta posición) es adecuada para el asiento del bebé instalado en el asiento del vehículo.

Posición 2. En posición vertical para el transporte.

Posición 3. Asa desplazada hacia atrás para iniciar la función de balanceo.

Posición 4. Hacia abajo para sostener al bebé para alimentarlo y jugar

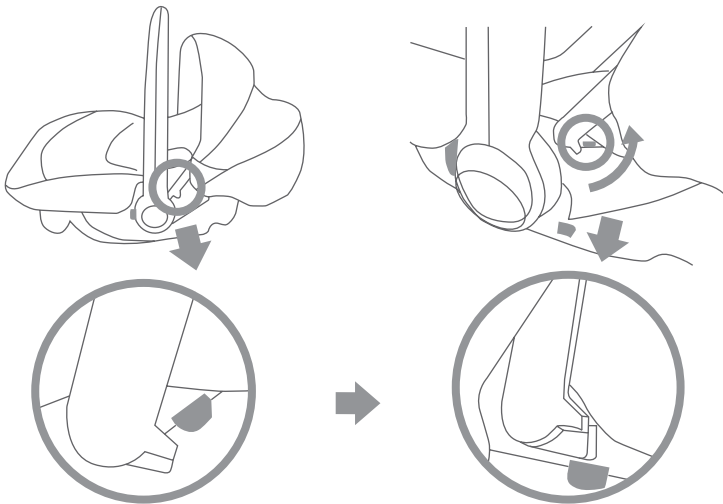


ATENCIÓN! Asegúrese de que el asa está bloqueada en una posición, el arnés está correctamente colocado y la hebilla abrochada antes de transportarla.

EL AJUSTE DE LA CAPOTA

9

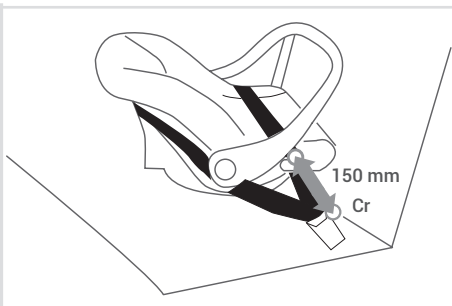
Dependiendo de la deformación elástica, las llaves de inserción en ambos extremos del marco del dosel pueden ser ajustadas hacia arriba y hacia abajo. Cuando escuche el "clic", el lado del marco del dosel debe estar colocado.



PUNTO DE CARGA PRINCIPAL

10

Asegúrese de que la distancia entre la carga principal y el Cr debe ser superior a 150 mm.



RETIRAR LA FUNDA

11

1. Desenganche el arnés, abra la hebilla.
2. Saque las lengüetas de la hebilla y las correas del arnés de las ranuras del mismo.
3. Saque la hebilla.
4. Saque la almohadilla de confort y la almohadilla del reposacabezas.
5. Retire la funda.

Gracias
POR ADQUIRIR UN
PRODUCTO ASALVO.



www.asalvo.com

Síguenos



Importado por Estar Asalvo S.L.

CIF B91234286

PI Hacienda Dolores, c/Dos, 2 · 41500 · Alcalá de Guadaíra · Sevilla (España)

Tfno. 955 631 407 · email: info@asalvo.com

www.asalvo.com



CAR SEAT ECUADOR

USER GUIDE

REF. 20659 - 20642 - 20864 - 20871



**IMPORTANT: KEEP THESE INSTRUCTIONS FOR FUTURE
REFERENCE**

In accordance with the regulations ECE R44/04

**This stroller is designed for children from
0 months and with a maximum weight of 13 kg.**

Notice

- 1) This article has a warranty as stipulated in Royal Decree Law 7 / 20-21. Keep the purchase invoice, it is essential to present it at the shop where you purchased the product to justify its validity in the event of any claim. Excluded from this warranty are those defects or faults caused by improper use of the article or failure to comply with the safety and maintenance rules described in the instruction sheets and on the washing labels, as well as elements of wear and tear due to normal use and daily handling.
- 2) This is a 'universal' child restraint system. It is approved under Regulation No. 44, 04 series of amendments for general use in vehicles and fits most, but not all, car seats.
- 3) A correct fit is likely if the vehicle manufacturer has stated in the vehicle handbook that the vehicle is capable of accepting a 'universal' child restraint for this age group.
- 4) This child restraint system has been classified as 'Universal' under more stringent conditions than those that applied to earlier designs that did not carry this warning.
- 5) If in doubt, consult the child restraint manufacturer or retailer.

SAFETY CONDITIONS



CAUTION!

Thank you for choosing our child car stroller.

Only suitable for use in listed vehicles fitted with 3 point retractor safety-belts, approved to ECE Regulation No. 16 or other equivalent standards.

Do not use this child seat in seating positions when an active frontal airbag is fitted.

For the safety of the child, read the following instructions carefully. Carelessness or inappropriate actions may cause damage that should be avoided.

1. **WARNING:** The instruction can be stored in the reserved place of the stroller within the period of use.
2. **WARNING:** Do not use this child seat for any other purpose. It is not designed for use in the home and should only be used in the car or in a pram.
3. **WARNING:** Ensure that children are not left in their child restraint unattended.
4. **WARNING:** The child restraint system must be replaced when it has been subjected to violent stress in an accident.
5. **WARNING:** The straps securing the restraint to the vehicle must be tight; the child restraint must be snug against the child's body, and must not be twisted.
6. **WARNING:** Any lap strap must be worn low, so that the pelvis is firmly secured, it must be accentuated.

7. **WARNING:** Ensure that any luggage or other objects that could cause injury in the event of a collision must be properly secured.
8. **WARNING:** Rigid components and plastic parts of a child restraint system shall be located and installed so that they cannot be trapped by a moving seat or by a trapped by a moving seat or in a vehicle door.
9. **WARNING:** It is a hazard to make any alterations or additions to the device without the approval of the type approval authority and it is also a hazard not to follow the installation instructions closely.
10. **WARNING:** It is extremely dangerous to use any load contact points other than those described in the instructions and marked on the child restraint.
11. **WARNING:** The child restraint system shall not be used without the cover. not be replaced by other than that recommended by the manufacturer.
12. **WARNING:** The child must be removed from the stroller when the stroller is moved or adjusted (except head restraint adjustment). (except head restraint adjustment).
13. **WARNING:** The seat must be kept out of sunlight if it is not fitted with a textile, otherwise it may be too hot for the child's skin.
14. **WARNING:** Please do not buy the stroller second hand. Because you may not know the history of use of the stroller. It may have been involved in an accident or may be missing some parts.

CONSERVATION AND MAINTENANCE

1. In daily use, check the stroller for wear and tear, if an accident occurs, the stroller needs to be replaced.
2. To avoid being affected, the car seat should be kept in a dry, ventilated and cool place when not in use.
3. If you find that the surface of the child car seat is dusty, you can use the wet sponge to clean the harness system and then keep it cool and dry.
4. If you inadvertently spill food or liquid on the harness, remove the harness, wash it and keep it dry and cool.
5. If you need to wash the entire seat, refer to the washing instructions.



Hand wash,
below 30
degrees



Do not use
bleach



Dry clean with any
solvent except
trichloroethylene.

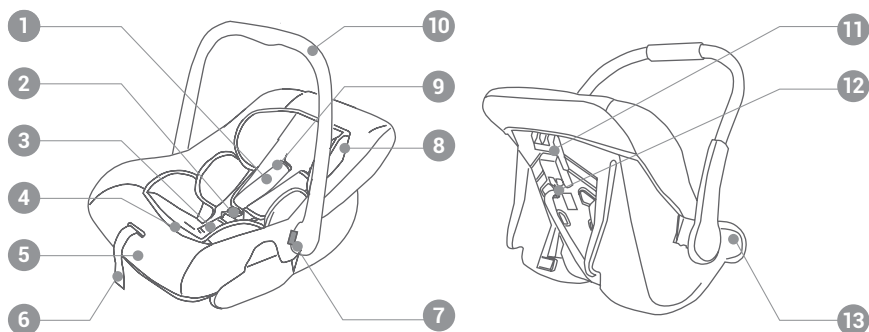


Do not tumble
dry



Do not iron

MAIN PARTS OF THE STROLLER



- | | |
|----------------------------|-------------------------|
| 1. Shoulder pads | 8. Headrest |
| 2. Buckle | 9. Strap |
| 3. Padded buckle | 10. Handle |
| 4. Comfort padding | 11. Shoulder strap hook |
| 5. Cover | 12. Shoulder Strap Slot |
| 6. Shoulder strap adjuster | 13. Lap belt hook |
| 7. Handle adjuster | |

WARNING! This stroller is suitable for the car with isofix which has passed GB14166 or ECE R16, it is not suitable for the car with the two-point seat belt.

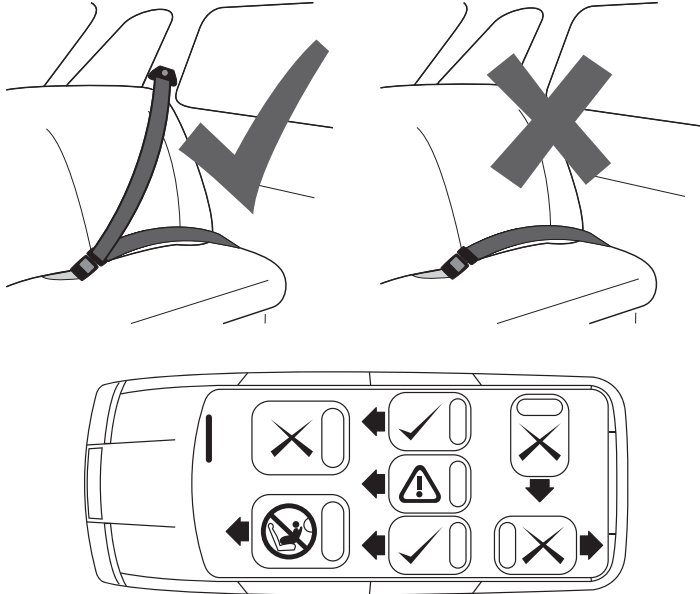
ADVERTENCIAS

- This vehicle does not replace a cot or bed. If the child needs to sleep, then it should be placed in a carrycot, cot or suitable bed.
- 0 month old infants refers to infants weighing more than 2.5 kg and born after 32 weeks gestation.
- Height: The head should not extend beyond the headrest at the back of the seat.

FITTING THE STROLLER TO THE VEHICLE SEAT

1

IMPORTANT: NEVER USE THE STROLLER ON A VEHICLE SEAT EQUIPPED WITH AN AIRBAG. CHECK YOUR VEHICLE MANUAL FOR AIRBAG DEACTIVATION/ACTIVATION. THE STROLLER MUST BE SECURED REARWARD FACING.



CHECKING THE HEIGHT OF THE HARNESS

2

Check if the height of the harness straps is correct.

Always check that the shoulders are at the correct height for your child. The child's shoulder should always be below the slot for the harness straps (correct fit as shown in the picture).

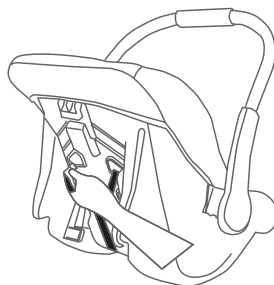


ADJUSTING THE HARNESS STRAPS

3

Step 1: Loosen the shoulder straps, open the buckle.

Step 2: Pull the buckle tabs out of the chest pad and cover and shell slots, then thread them into the corresponding belt slots. Make sure that both shoulder belts pass through the slots at the same height, and that they are not twisted.



TIGHTEN THE SHOULDER RESTRAINT

4

Step 1: The shoulder straps are loosened by pressing the lever (under the seat cover) at the front of the seat.

Step 2: Press down on the adjuster while holding the two shoulder straps with the other hand. Pull the shoulder straps towards you to loosen them.



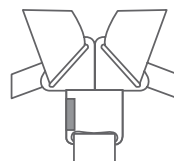
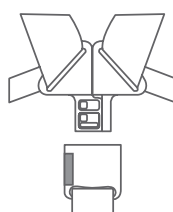
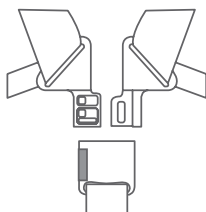
SECURING THE BABY WITH THE HARNESS

5

Step 1. Loosen the harness (see previous point), open the buckle and place it on its side. Seat your child in the child car stroller. Place the two shoulder straps over your child's shoulders. Note: Babies under 5 kg use the comfort pad and the headrest pad.

If the baby weighs more than 5 kg, only the headrest pad is used.

Step 2: Place the two metal sections of the buckle connectors together. Slide the two buckle connectors into the slot at the top of the buckle until they "click" into place. Check that the harness is correctly locked by pulling the shoulder straps upwards.



ADJUST THE HARNESS STRAPS

6

Pull the adjustment straps until the harness straps are fully tightened. Tighten the shoulder restraint before the child becomes uncomfortable as much as possible.

The loose straps are very dangerous for the child. Therefore, check that the strap adjuster is tight when placing the child in the pram and then tighten the straps.



INSTALLATION GROUP 0 WITH SEAT BELT

7

Warning: Read your vehicle owner's manual for information on the basics of child seats in vehicles.

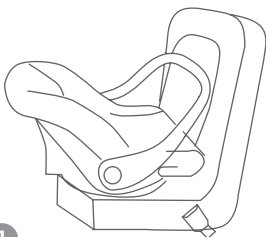
Warning: Do not place this child seat on seats with front airbags.

Warning: This infant car seat can only be installed with a three-point seat belt.

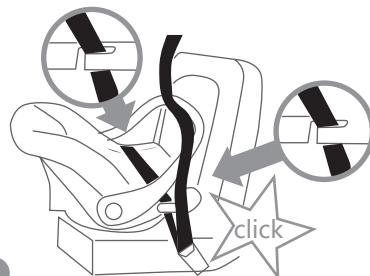
Warning: The infant car stroller must be installed rearward-facing (fig 1).

Step 1: Adjust the handle to the forward position (fig. 1). Place the stroller on the car seat. The handle must be firmly resting on the back of the car seat.

Step 2: Slide the lap belt of the vehicle's 3-point seat belt through both lap belt guides. Let the tongue of the tongue lock into the belt latch with a clearly audible "click". Pull the shoulder belt in a narrow direction to tighten the lap belt. Check that the tongue plate is locked by pulling on the belt.



1

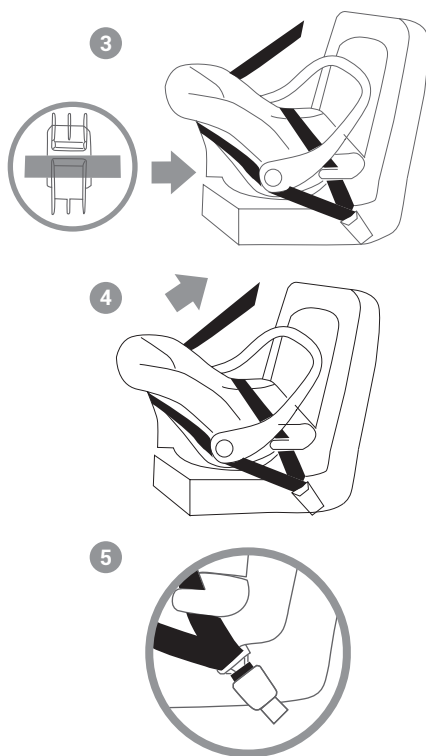


2

Step 3: Pass the diagonal belt through the guide hook behind the child seat.

Step 4: Tighten the vehicle's own 3-point seat belt by pulling it tight in the positions shown in fig. 1 and fig. 3. 3.

Step 5: The satisfactory position of the adult seat belt buckle in relation to the child is as shown in Fig. 5. If you are in doubt about this point, you can contact the child car seat manufacturer.



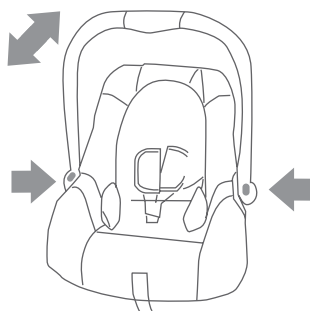
CAUTION: Make sure that all straps are correctly positioned and are not twisted. Also check that the cover or belt does not impede movement.

To release the stroller from the baby follow the above instructions in reverse order.

HANDLE ADJUSTMENT



The handle of the stroller can be adjusted to 4 stable positions. To adjust the handle, press the two red handle buttons on both sides at the same time. It can now be rotated.

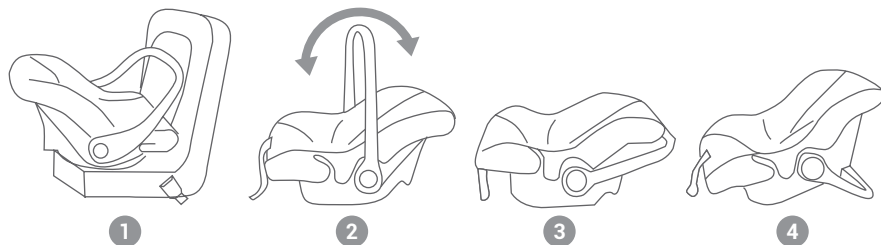


Position 1. Rearward facing installed in the car. This position (only this position) is suitable for the child seat installed in the vehicle seat.

Position 2. In upright position for transport.

Position 3. Handle moved to the rear to initiate the rocking function.

Position 4. Downward to hold baby for feeding and play.

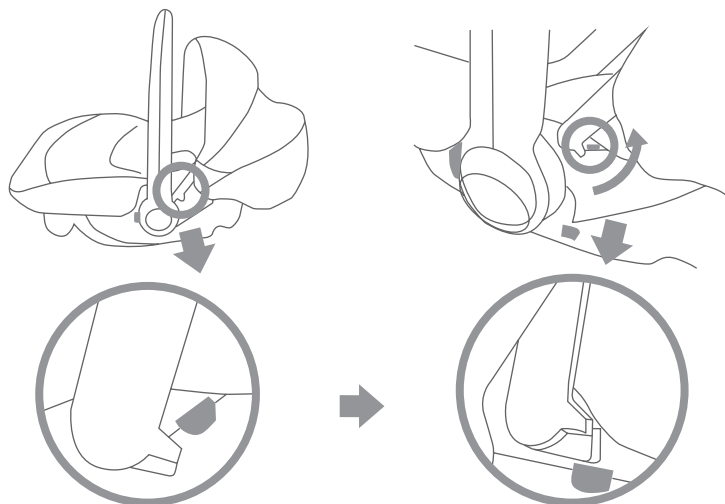


CAUTION: Ensure that the handle is locked in position, the harness is correctly positioned and the buckle is fastened before transporting.

THE ADJUSTMENT OF THE CANOPY

9

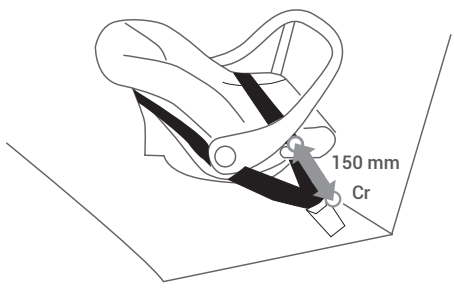
Depending on the elastic deflection, the insertion keys at both ends of the canopy frame can be adjusted up and down. When you hear the “click”, the side of the canopy frame should be in place.



MAIN LOADING POINT

10

Ensure that the distance between the main load and the Cr must be greater than 150 mm.



REMOVING THE COVER

11

1. Unlatch the harness, open the buckle.
2. Pull the buckle tabs and the harness straps out of the harness slots.
3. Remove the buckle.
4. Remove the comfort pad and head restraint pad.
5. Remove the cover.

Thank you

FOR PURCHASING AN
ASALVO PRODUCT.



www.asalvo.com

Follow us at



Imported by Estar Asalvo S.L.

CIF B91234286

PI Hacienda Dolores, c/Dos, 2 · 41500 · Alcalá de Guadaíra · Sevilla (España)

Tfno. 955 631 407 · email: info@asalvo.com

www.asalvo.com



CADEIRAS DE AUTOMÓVEL

ECUADOR

GUIA DO USUÁRIO

REF. 20659 - 20642 - 20864 - 20871



**IMPORTANTE: MANTENHA ESTAS INSTRUÇÕES PARA
REFERÊNCIA FUTURA**

Em conformidade com a norma ECE R44/04

**Esta cadeira auto é concebida para crianças a partir da
0 meses e com um peso máximo de 13 kg.**

Aviso

- 1) Este artigo tem uma garantia conforme estipulado no Decreto-Lei Real 7 / 20-21. Guarde a factura de compra, é essencial apresentá-la na loja onde adquiriu o produto para justificar a sua validade no caso de qualquer reclamação. Estão excluídos desta garantia os defeitos ou falhas causados pela utilização indevida do artigo ou pelo não cumprimento das regras de segurança e manutenção descritas nas folhas de instruções e nas etiquetas de lavagem, bem como os elementos de desgaste devidos à utilização normal e ao manuseamento diário
- 2) Este é um sistema "Universal" de retenção para crianças. É aprovado ao abrigo do Regulamento n.º 44, série 04 de alterações para uso geral em veículos e cabe na maior parte, mas não em todos, os assentos de automóveis.
- 3) Um ajuste correcto é provável se o fabricante do veículo tiver declarado no manual do veículo que o veículo é capaz de aceitar um sistema de retenção para crianças "Universal" para esta faixa etária.
- 4) Este sistema de retenção para crianças foi classificado como "Universal" em condições mais rigorosas do que as aplicadas a desenhos anteriores que não continham este aviso.
- 5) Em caso de dúvida, consultar o fabricante ou retalhista do sistema de retenção para crianças.

CONDIÇÕES DE SEGURANÇA



ATENÇÃO!

Obrigado por escolher a nossa cadeira auto para crianças.

Apenas adequado para utilização em veículos listados equipados com cintos de segurança com retractor de 3 pontos, retrácteis homologados de acordo com o Regulamento ECE n.º 16 ou outras normas equivalentes.

Não utilizar esta cadeira de criança em lugares sentados onde seja instalado um airbag frontal activo.

Para a segurança da criança, leia atentamente as seguintes instruções. O descuido ou acções inapropriadas podem causar danos que devem ser evitados.

1. **ADVERTÊNCIA:** A instrução pode ser guardada no local reservado do banco do automóvel dentro do período de utilização.
2. **ADVERTÊNCIA:** Não utilizar esta cadeira de criança para qualquer outro fim. Não é concebido para utilização em casa e só deve ser utilizado no carro ou num carrinho de bebé.
3. **ADVERTÊNCIA:** Assegurar que as crianças não sejam deixadas sem vigilância no seu sistema de retenção para crianças.
4. **ADVERTÊNCIA:** O sistema de retenção para crianças deve ser substituído quando tiver sido sujeito a tensões violentas num acidente.
5. **ADVERTÊNCIA:** As correias que fixam o sistema de retenção ao veículo devem ser apertadas; o sistema de retenção para crianças deve ser apertado contra o corpo da criança, e não deve ser torcido.

6. **ADVERTÊNCIA:** Qualquer alça de colo deve ser usada baixa, para que a pélvis fique firmemente presa, deve ser acentuada.
7. **ADVERTÊNCIA:** Assegurar que qualquer bagagem ou outros objectos que possam causar ferimentos em caso de colisão sejam devidamente acondicionados.
8. **ADVERTÊNCIA:** Os componentes rígidos e as peças plásticas de um sistema de retenção para crianças devem ser localizados e instalados de modo a não poderem ser retidos por um banco em movimento ou por um banco em movimento ou na porta de um veículo.
9. **ADVERTÊNCIA:** É um perigo fazer quaisquer alterações ou aditamentos ao dispositivo sem a aprovação da entidade homologadora e é também um perigo não seguir de perto as instruções de instalação.
10. **ADVERTÊNCIA:** É extremamente perigoso utilizar quaisquer pontos de contacto de carga para além dos descritos nas instruções e marcados no sistema de retenção para crianças.
11. **ADVERTÊNCIA:** O sistema de retenção para crianças não deve ser utilizado sem a tampa. não deve ser substituído por outro que não seja o recomendado pelo fabricante.
12. **ADVERTÊNCIA:** A criança deve ser retirada do banco do automóvel quando o banco do automóvel for deslocado ou regulado (excepto regulação do apoio de cabeça). (excepto regulação do apoio de cabeça).
13. **ADVERTÊNCIA:** A cadeira deve ser mantida fora da luz solar se não estiver equipada com um tecido, caso contrário pode estar demasiado quente para a pele da criança.
14. **ADVERTÊNCIA:** Por favor, não compre o banco do automóvel em segunda mão. Porque pode não conhecer a história de utilização da cadeira auto. Pode ter estado envolvido num acidente ou pode estar a faltar peças.

CUIDADOS E MANUTENÇÃO

1. No uso diário, verificar o desgaste da cadeira auto, se ocorrer um acidente, a cadeira auto precisa de ser substituída.
2. Para evitar ser afectado, a cadeira auto deve ser mantida num local seco, ventilado e fresco quando não estiver a ser utilizada.
3. Se verificar que a superfície da cadeira auto está poeirenta, pode usar a esponja molhada para limpar o sistema de arreios e depois mantê-la fresca e seca.
4. Se inadvertidamente derramar alimentos ou líquidos sobre o arnês, retire o arnês, lave-o e mantenha-o seco e fresco.
5. Se precisar de lavar o assento inteiro, consulte as instruções de lavagem.



Lavagem à mão,
abaixo dos 30
graus.



Não usar
lixívia



Limpeza a seco com
qualquer solvente
excepto tricloroetileno.

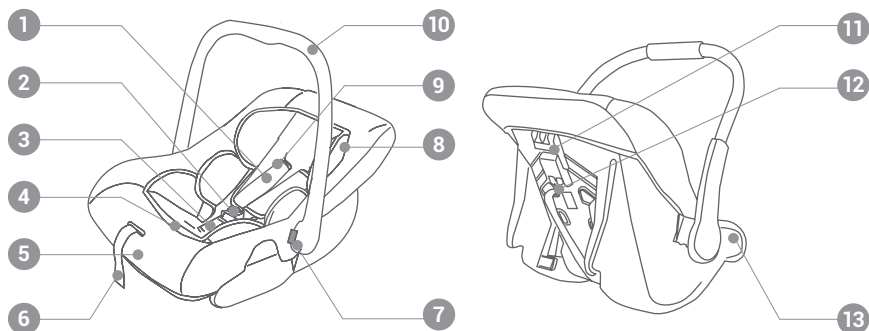


Não cair a seco



Não passe
a ferro

PARTES PRINCIPAIS DO BANCO DO AUTOMÓVEL



- | | |
|--------------------------------|---------------------------------|
| 1. Almofadas de ombro | 7. Ajustador de punho |
| 2. Fivela | 8. Encosto de cabeça |
| 3. Fivela almofadada | 9. Arnês |
| 4. Forro de conforto | 10. Manusear |
| 5. Capa | 11. Gancho de cinta de ombro |
| 6. Ajustador de cinta de ombro | 12. Ranhura para cinta de ombro |
| | 13. Gancho de cinta de colo |

AVISO! Esta cadeira auto é adequada para o carro com isofix que passou GB14166 ou ECE R16, não é adequada para o carro com o cinto de segurança de dois pontos.

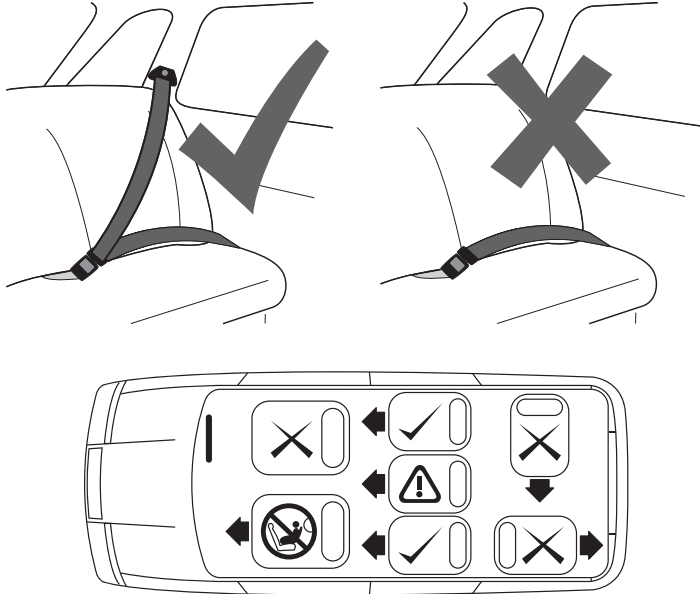
ADVERTENCIAS

- Este veículo não substitui um berço ou cama. Se a criança precisar de dormir, então deve ser colocada numa alfofa, berço ou cama adequados.
- 0 meses de idade refere-se a bebés com mais de 2,5 kg de peso e nascidos após 32 semanas de gestação.
- Altura: A cabeça não deve estender-se para além do encosto da cabeça na parte de trás do assento.

REGULAÇÃO DA CADEIRA PARA O BANCO DO VEÍCULO

1

IMPORTANTE: NUNCA UTILIZAR O ASSENTO NUM BANCO DE VEÍCULO EQUIPADO COM UM AIRBAG. VERIFIQUE O MANUAL DO SEU VEÍCULO PARA DESACTIVAÇÃO/ACTIVAÇÃO DO AIRBAG. O BANCO DEVE SER FIXADO VIRADO PARA TRÁS.



VERIFICAÇÃO DA ALTURA DO ARNÊS

2

Verificar se a altura das correias do arnês está correcta.

Verifique sempre se os ombros estão na altura correcta para o seu filho. O ombro da criança deve estar sempre abaixo da ranhura para as correias do arnês (ajuste correcto como mostrado na figura).

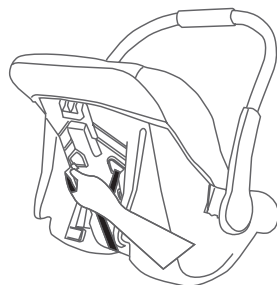


AJUSTE DAS CORREIAS DO ARNÊS

3

Passo 1: Afloje las correas de los hombros, abra la hebilla.

Passo 2: Puxar as abas da fivela para fora da almofada do peito e das ranhuras da tampa e do casco, depois enfiá-las nas ranhuras correspondentes do cinto. Certifique-se de que ambas as faixas de ombro passam através das ranhuras à mesma altura, e que não são torcidas.



APERTA O APOIO DO OMBRO

4

Passo 1: As correias do ombro são desapertadas pressionando a alavanca (por baixo da tampa do banco) na parte da frente do banco.

Passo 2: pressionar para baixo o ajustador enquanto segura as duas alças com a outra mão. Puxe as correias de ombro na sua direcção para as soltar.



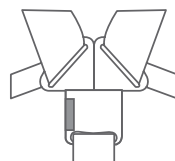
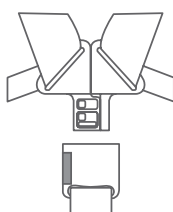
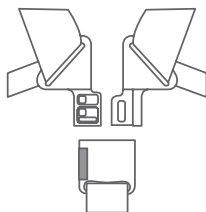
FIXAR O BEBÉ COM O ARNÊS

5

Passo 1. Soltar o arnês (ver ponto anterior), abrir a fivela e colocá-lo de lado. Sente o seu filho na cadeira auto para crianças. Coloque as duas alças sobre os ombros do seu filho. Nota: Os bebés com menos de 5 kg utilizam a almofada de conforto e a almofada de apoio de cabeça.

Se o bebé pesar mais de 5 kg, só se utiliza a almofada de apoio de cabeça.

Passo 2. Coloque as duas secções metálicas dos conectores da fivela juntas, Deslize os dois conectores da fivela para a fivela na parte superior da fivela até "cliquem" no lugar. Verificar se o arnês está correctamente bloqueado puxando as correias do ombro para cima.



AJUSTAR AS CORREIAS DO ARNÊS

6

Puxar as correias de ajustamento até as correias de arnês estarem completamente apertadas. Apertar o sistema de retenção do ombro antes que a criança se torne o mais desconfortável possível.

As cintas soltas são muito perigosas para a criança.

Portanto, verifique se o ajustador de correia está apertado ao colocar a criança na cadeira auto e depois aperte as correias.



GRUPO DE INSTALAÇÃO O COM CINTO DE SEGURANÇA

7

Aviso: Leia o manual do proprietário do seu veículo para obter informações sobre os princípios básicos de cadeiras para crianças em veículos.

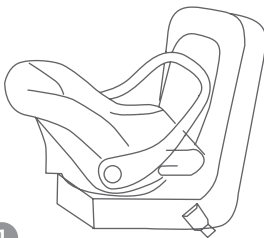
Aviso: Não colocar esta cadeira de criança em bancos com airbags frontais.

Aviso: Esta cadeira auto para crianças só pode ser instalada com um cinto de segurança de três pontos.

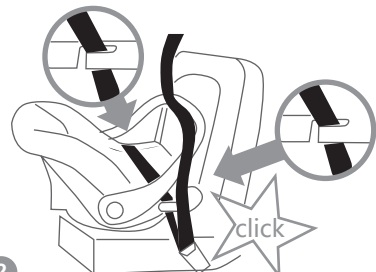
Aviso: A cadeira auto infantil deve ser instalada virada para trás (fig 1).

Passo 1. Ajustar a pega para a posição avançada (fig. 1). Colocar o assento no banco do carro. A pega deve estar firmemente apoiada no encosto do banco do automóvel.

Passo 2. Deslize o cinto de segurança subabdominal do veículo através das duas guias de cintos de segurança subabdominais. Deixar a língua da língua



1



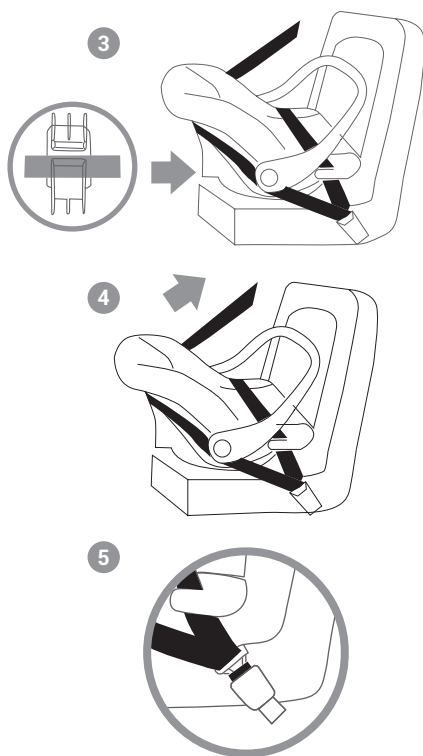
2

travar no fecho do cinto com um "clique" claramente audível. Puxar o cinto de ombro numa direcção estreita para apertar o cinto abdominal. Verificar se a placa de língua está bloqueada puxando a correia.

Passo 3. Passar o cinto diagonal através do gancho guia atrás da cadeira de criança.

Passo 4. Apertar o cinto de segurança de 3 pontos do próprio veículo, puxando-o firmemente nas posições indicadas em fig. 1 e fig. 3. 3.

Passo 5. A posição satisfatória da fivela do cinto de segurança de adulto em relação à criança é a indicada na Fig. 5. Se tiver dúvidas sobre este ponto, pode contactar o fabricante da cadeira auto para crianças.



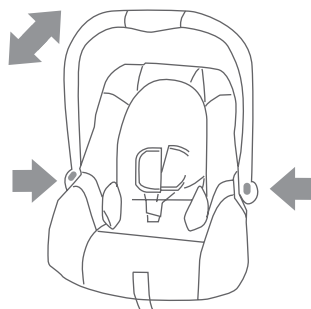
CUIDADO: Certifique-se de que todas as cintas estão correctamente posicionadas e não estão torcidas. Verificar também se a cobertura ou o cinto não impede o movimento.

Para soltar a cadeira auto do bebé, seguir as instruções acima na ordem inversa.

AJUSTE DO PUNHO



A pega da cadeira auto para bebé pode ser ajustada a 4 posições estáveis. Para ajustar a pega, pressionar os dois botões vermelhos da pega de ambos os lados ao mesmo tempo. Pode agora ser rodado.

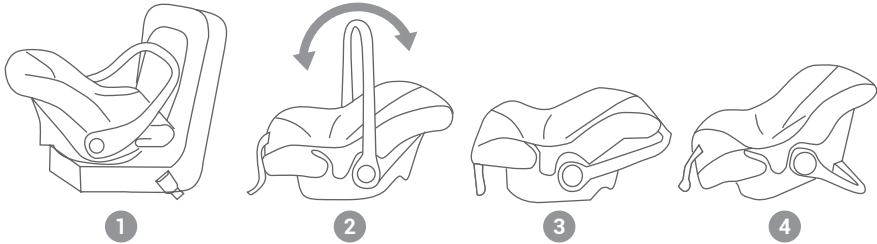


Posição 1. Virado para a retaguarda instalado no carro. Esta posição (apenas esta posição) é adequada para a cadeira de criança instalada no banco do veículo.

Posição 2. em posição vertical para o transporte.

Posição 3. cabo movido para trás para iniciar a função de balanço.

Posição 4. para baixo para segurar o bebé para alimentar e brincar.

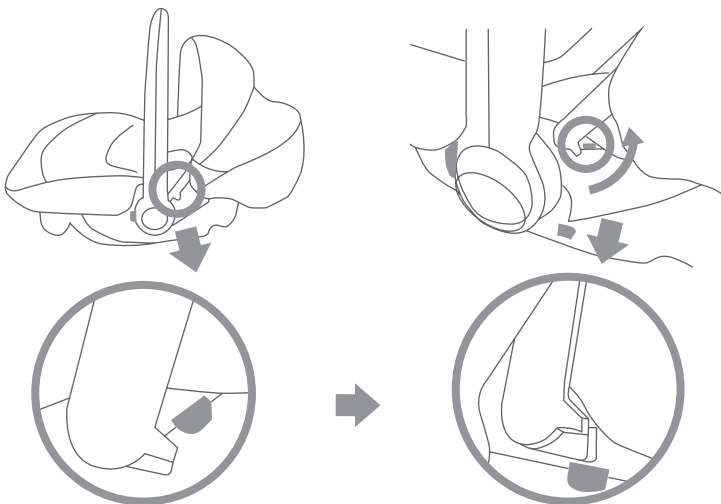


CUIDADO: Certifique-se de que a pega está trancada na posição correcta, que o arnês está correctamente posicionado e que a fivela está presa antes de transportar.

O AJUSTE DA CAPOTA

9

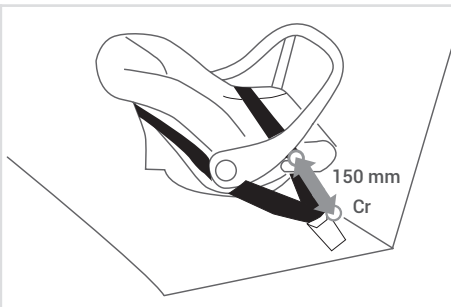
Dependendo da deformação elástica, as chaves de inserção em ambas as extremidades da armação do dossel podem ser ajustadas para cima e para baixo. Quando ouvir o "clique", o lado da moldura do dossel deve estar no lugar.



PONTO DE CARREGAMENTO PRINCIPAL

10

Assegurar que a distância entre a carga principal e o Cr deve ser superior a 150 mm.



RETIRAR A TAMPA

11

1. Destravar o arnês, abrir a fivela.
2. Puxe as abas da fivela e as correias do arnês para fora das ranhuras do arnês.
3. Retirar a fivela.
4. Remover a almofada de conforto e a almofada de apoio de cabeça.
5. Retirar a tampa.

Obrigado

PARA A COMPRA DE UM
PRODUTO ASALVO.



www.asalvo.com

Siga-nos em



Importado por Estar Asalvo S.L.

CIF B91234286

PI Hacienda Dolores, c/Dos, 2 · 41500 · Alcalá de Guadaíra · Sevilla (España)

Tfno. 955 631 407 · email: info@asalvo.com

www.asalvo.com



SIÈGE DE VOITURE ECUADOR

GUIDE DE L'UTILISATEUR
REF. 20659 - 20642 - 20864 - 20871



IMPORTANT : CONSERVEZ CES INSTRUCTIONS POUR TOUTE RÉFÉRENCE FUTURE

En accord avec la réglementation ECE R44/04

Cette poussette est conçue pour les enfants à partir de 0 mois et avec un poids maximum de 13 kg.

Avis

- 1) Cet article bénéficie d'une garantie telle que stipulée dans le décret-loi royal 7 / 20-21. Conservez la facture d'achat, il est indispensable de la présenter au magasin où vous avez acheté le produit pour justifier de sa validité en cas de réclamation. Sont exclus de cette garantie les défauts ou défaillances causés par une utilisation inadéquate de l'article ou le non-respect des règles de sécurité et d'entretien décrites dans les fiches d'instructions et sur les étiquettes de lavage, ainsi que les éléments d'usure dus à une utilisation normale et à une manipulation quotidienne.
- 2) Il s'agit d'un dispositif de retenue pour enfants "Universel". Il est homologué en vertu du Règlement n° 44, série 04 d'amendements pour une utilisation générale dans les véhicules et s'adapte à la plupart des sièges auto, mais pas à tous.
- 3) Un ajustement correct est probable si le constructeur du véhicule a déclaré dans le manuel du véhicule que le véhicule est capable d'accepter un dispositif de retenue pour enfants "Universel" pour ce groupe d'âge.
- 4) Ce dispositif de retenue pour enfants a été classé comme "Universel" dans des conditions plus strictes que celles qui s'appliquaient aux modèles antérieurs qui ne portaient pas cet avertissement.
- 5) En cas de doute, consultez le fabricant ou le détaillant du dispositif de retenue pour enfants.

CONDITIONS DE SÉCURITÉ



ATTENTION!

Merci d'avoir choisi notre poussette pour enfant.

Ne convient que pour une utilisation dans les véhicules listés équipés de ceintures de sécurité à 3 points à enrouleur approuvées selon le règlement ECE n° 16 ou d'autres normes équivalentes.

N'utilisez pas ce siège auto aux places assises équipées d'un airbag frontal actif.

Pour la sécurité de l'enfant, lisez attentivement les instructions suivantes. Toute négligence ou action inappropriée peut provoquer des dommages qu'il convient d'éviter.

1. **AVERTISSEMENT:** L'instruction peut être rangée dans l'emplacement réservé de la poussette pendant la période d'utilisation.
2. **AVERTISSEMENT:** N'utilisez pas ce siège pour enfant à d'autres fins. Il n'est pas conçu pour être utilisé à la maison et ne doit être utilisé qu'en voiture ou dans un landau.
3. **AVERTISSEMENT:** Assurez-vous que les enfants ne sont pas laissés sans surveillance dans leur dispositif de retenue pour enfants.
4. **AVERTISSEMENT:** Le dispositif de retenue pour enfants doit être remplacé lorsqu'il a été soumis à des contraintes violentes lors d'un accident.
5. **AVERTISSEMENT:** Les sangles qui fixent le dispositif de retenue au véhicule doivent être serrées; le dispositif de retenue pour enfants doit être bien ajusté contre le corps de l'enfant et ne doit pas être tordu.

6. **AVERTISSEMENT:** Toute sangle abdominale doit être portée bas, afin que le bassin soit fermement fixé, elle doit être accentuée.
7. **AVERTISSEMENT:** Veillez à ce que les bagages ou autres objets susceptibles de causer des blessures en cas de collision soient correctement fixés.
8. **AVERTISSEMENT:** Les composants rigides et les pièces en plastique d'un dispositif de retenue pour enfants doivent être situés et installés de manière à ne pas pouvoir être coincés par un siège en mouvement ou par une porte du véhicule.
9. **AVERTISSEMENT:** Il est dangereux d'apporter des modifications ou des ajouts au dispositif sans l'approbation de l'autorité d'homologation et il est également dangereux de ne pas suivre attentivement les instructions d'installation.
10. **AVERTISSEMENT:** Il est extrêmement dangereux d'utiliser des points de contact de charge autres que ceux décrits dans les instructions et marqués sur le dispositif de retenue pour enfants.
11. **AVERTISSEMENT:** Le dispositif de retenue pour enfants ne doit pas être utilisé sans le couvercle. ne doit pas être remplacé par une pièce autre que celle recommandée par le fabricant.
12. **AVERTISSEMENT:** L'enfant doit être retiré de la poussette lorsque celle-ci est déplacée ou réglée (sauf le réglage de l'appuie-tête). (sauf le réglage de l'appuie-tête).
13. **AVERTISSEMENT:** Le siège doit être maintenu à l'abri du soleil s'il n'est pas équipé d'un textile, sinon il risque d'être trop chaud pour la peau de l'enfant.
14. **AVERTISSEMENT :** Veuillez ne pas acheter la poussette d'occasion. Car vous ne connaissez pas forcément l'historique d'utilisation de la poussette. Elle peut avoir été impliquée dans un accident ou il peut manquer certaines pièces.

CONSERVATION ET MAINTENANCE

1. Lors de l'utilisation quotidienne, vérifiez l'usure de la poussette, si un accident se produit, la poussette doit être remplacée.
2. Pour éviter d'être affecté, le siège auto doit être conservé dans un endroit sec, ventilé et frais lorsqu'il n'est pas utilisé.
3. Si vous trouvez que la surface du siège auto est poussiéreuse, vous pouvez utiliser l'éponge humide pour nettoyer le système de harnais et ensuite le garder au frais et au sec.
4. Si vous renversez par inadvertance de la nourriture ou du liquide sur le harnais, retirez le harnais, lavez-le et gardez-le au sec et au frais.
5. Si vous devez laver l'ensemble du siège, reportez-vous aux instructions de lavage.



Lavage à la main,
en dessous de
30 degrés



Ne pas
utiliser d'eau
de Javel



Nettoyer à sec avec
n'importe quel solvant
sauf le trichloréthylène.

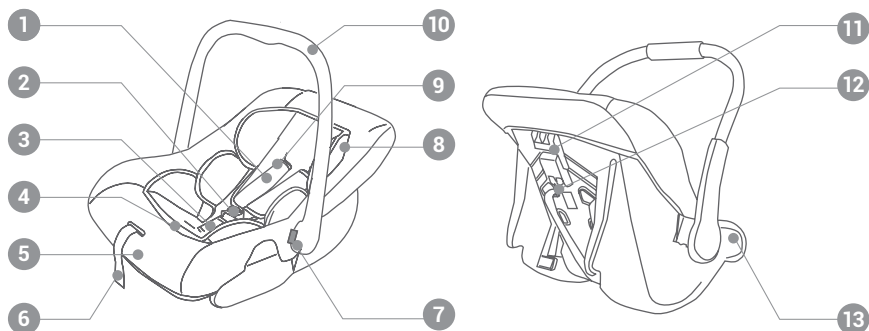


Ne pas sécher en
machine



Ne pas
repasser

PRINCIPALES PIÈCES DE LA POUSSETTE



- | | |
|------------------------------|---------------------------------------|
| 1. Epaulettes | 8. Appui-tête |
| 2. Boucle | 9. Sangle |
| 3. Boucle rembourrée | 10. Poignée |
| 4. Rembourrage de confort | 11. Crochet de la bandoulière |
| 5. Couverture | 12. Fente pour la sangle d'épaule |
| 6. Réglage de la bandoulière | 13. Crochet pour ceinture de sécurité |
| 7. Réglage de la poignée | |

AVERTISSEMENT ! Cette poussette est adaptée à la voiture avec isofix qui a passé GB14166 ou ECE R16, elle n'est pas adaptée à la voiture avec la ceinture de sécurité à deux points.

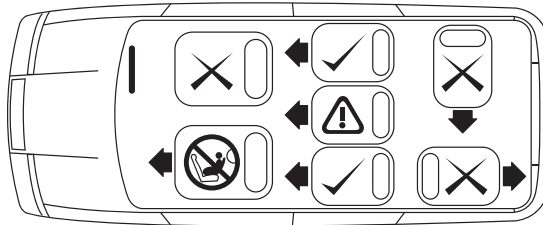
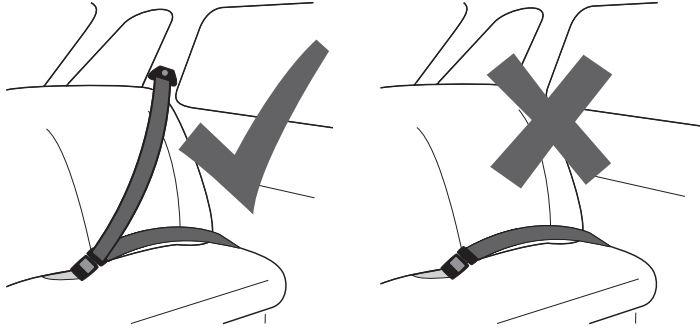
ADVERTENCIAS

- Ce véhicule ne remplace pas un lit d'enfant ou un lit de camp. Si l'enfant a besoin de dormir, il doit être placé dans une nacelle, un berceau ou un lit adapté.
- Les nourrissons de 0 mois sont des enfants pesant plus de 2,5 kg et nés après 32 semaines de gestation.
- Hauteur : la tête ne doit pas dépasser l'appui-tête au dos du siège.

INSTALLATION DE LA POUSSETTE SUR LE SIÈGE DU VÉHICULE

1

IMPORTANT: NE JAMAIS UTILISER LA POUSSETTE SUR UN SIÈGE DE VÉHICULE ÉQUIPÉ D'UN AIRBAG. VÉRIFIEZ LE MANUEL DE VOTRE VÉHICULE POUR LA DÉACTIVATION/ACTIVATION DES AIRBAGS. LA POUSSETTE DOIT ÊTRE FIXÉE FACE À L'ARRIÈRE.



VÉRIFICATION DE LA HAUTEUR DU HARNAIS

2

Vérifiez que la hauteur des sangles du harnais est correcte.

Vérifiez toujours que les épaules sont à la bonne hauteur pour votre enfant. L'épaule de l'enfant doit toujours se trouver sous la fente des sangles du harnais (ajustement correct comme indiqué sur la photo).



TRÈS FAIBLE



TRÈS ÉLEVÉ



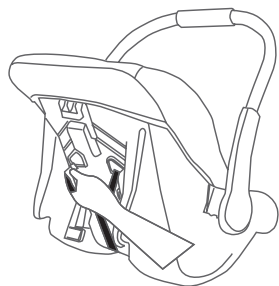
CORRECT

RÉGLAGE DES SANGLES DU HARNAIS

3

Étape 1: Desserrez les bretelles, ouvrez la boucle.

Étape 2: Tirez les languettes de la boucle hors des fentes du coussin thoracique et de la housse et de la coquille, puis enfoncez-les dans les fentes correspondantes de la ceinture. Assurez-vous que les deux bretelles passent dans les fentes à la même hauteur et qu'elles ne sont pas vrillées.



SERRER LA CEINTURE DE SÉCURITÉ

4

Étape 1: Les bretelles sont desserrées en appuyant sur le levier (sous la housse du siège) à l'avant du siège.

Étape 2: Appuyez sur le dispositif de réglage tout en tenant les deux bretelles avec l'autre main. Tirez les sangles d'épaule vers vous pour les desserrer.



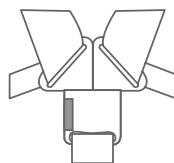
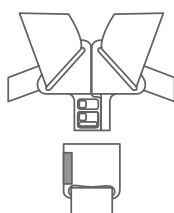
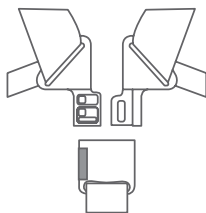
SÉCURISER LE BÉBÉ AVEC LE HARNAIS

5

Étape 1: Desserrez le harnais (voir point précédent), ouvrez la boucle et placez-le sur le côté. Asseyez votre enfant dans la poussette-auto. Placez les deux bretelles sur les épaules de votre enfant. Remarque : Les bébés de moins de 5 kg utilisent le coussin de confort et le coussin de l'appui-tête.

Si le bébé pèse plus de 5 kg, seul le coussin de l'appui-tête est utilisé.

Étape 2: Placez les deux sections métalliques des connecteurs de la boucle ensemble, Glissez les deux connecteurs de la boucle dans la fente en haut de la boucle jusqu'à ce qu'ils "cliquent" en place. Vérifiez que le harnais est correctement verrouillé en tirant les bretelles vers le haut.



AJUSTEZ LES SANGLES DU HARNAIS

6

Tirez sur les sangles de réglage jusqu'à ce que les sangles du harnais soient complètement serrées. Serrez le plus possible le harnais avant que l'enfant ne soit mal à l'aise.

Les sangles desserrées sont très dangereuses pour l'enfant.

Par conséquent, vérifiez que le dispositif de réglage des sangles est bien serré lorsque vous placez l'enfant dans la poussette, puis serrez les sangles.



GRUPE D'INSTALLATION 0 AVEC CEINTURE DE SÉCURITÉ

7

Avertissement: Lisez le manuel du propriétaire de votre véhicule pour obtenir des informations sur les principes de base des sièges pour enfants dans les véhicules.

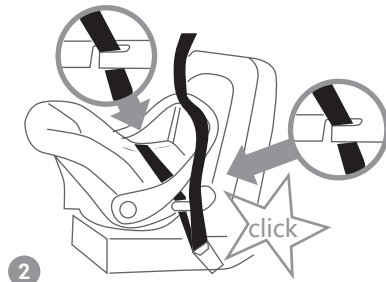
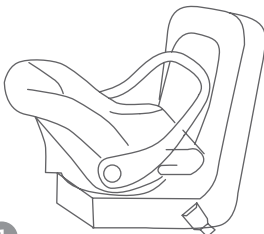
Avertissement: Ne placez pas ce siège enfant sur des sièges équipés d'airbags frontaux.

Avertissement: Ce siège auto pour bébé ne peut être installé qu'avec une ceinture de sécurité à trois points.

Avertissement: La poussette-auto pour bébé doit être installée face à l'arrière (fig 1).

Étape 1: Adjust the handle to the forward position (fig. 1). Place the stroller on the car seat. La poignée doit être fermement appuyée sur le dossier du siège d'auto.

Étape 2: Faites glisser la ceinture abdominale de la ceinture de sécurité à trois points du véhicule dans les deux guides de ceinture abdominale. Laissez la

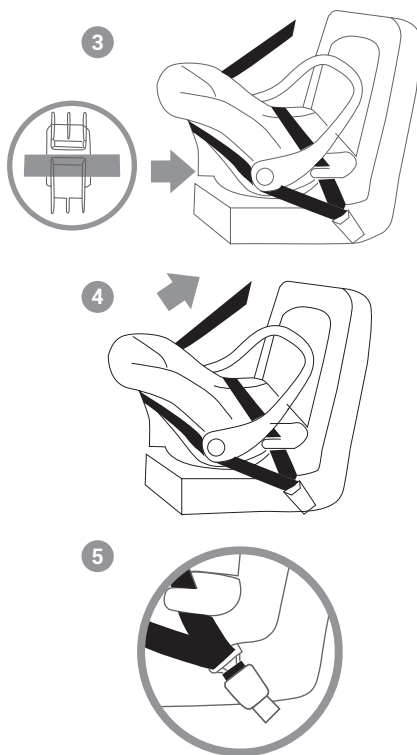


languette se verrouiller dans le loquet de la ceinture avec un "clic" clairement audible. Tirez sur la ceinture baudrier dans une direction étroite pour resserrer la ceinture abdominale. Vérifiez que la plaque à languette est verrouillée en tirant sur la courroie.

Étape 3: Faites passer la ceinture diagonale dans le crochet de guidage derrière le siège enfant.

Étape 4: Serrez la ceinture de sécurité à 3 points propre au véhicule en la tirant fermement dans les positions indiquées en fig. 1 et fig. 3. 3.

Étape 5: La position satisfaisante de la boucle de la ceinture de sécurité adulte par rapport à l'enfant est celle indiquée à la figure 5. Si vous avez un doute sur ce point, vous pouvez contacter le fabricant du siège auto pour enfant.



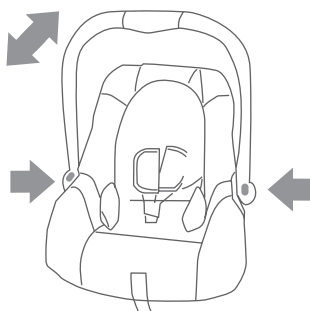
ATTENTION : Assurez-vous que toutes les sangles sont correctement positionnées et ne sont pas vrillées. Vérifiez également que la housse ou la ceinture n'entrave pas le mouvement.

Pour libérer la poussette du bébé, suivez les instructions ci-dessus dans l'ordre inverse.

RÉGLAGE DE LA POIGNÉE



La poignée de la poussette peut être réglée sur 4 positions stables. Pour régler la poignée, appuyez en même temps sur les deux boutons rouges de la poignée situés de chaque côté. Vous pouvez maintenant la faire pivoter.

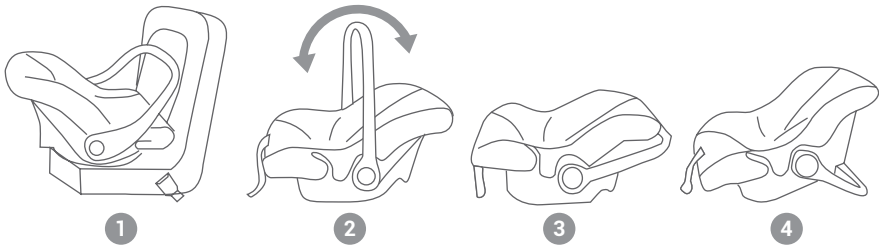


Position 1. Orientée vers l'arrière, installée dans la voiture. Cette position (uniquement cette position) est adaptée au siège enfant installé dans le siège du véhicule.

Position 2. En position verticale pour le transport.

Position 3. Poignée déplacée vers l'arrière pour initier la fonction de basculement.

Position 4. Vers le bas pour tenir le bébé pour le nourrir et jouer.

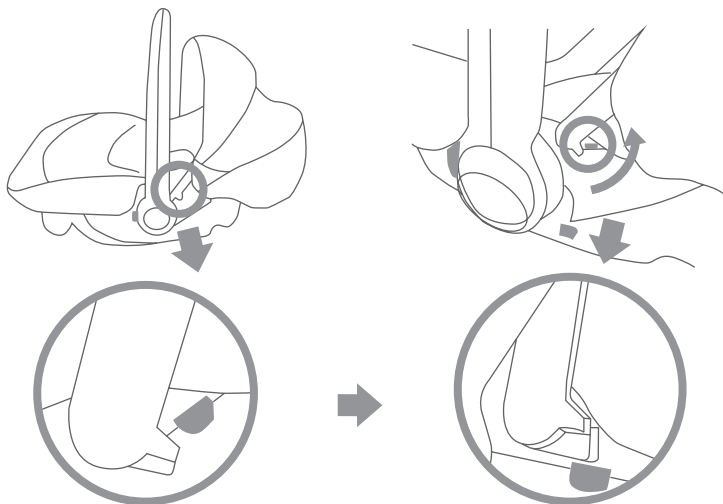


ATTENTION : Assurez-vous que la poignée est verrouillée en position, que le harnais est correctement positionné et que la boucle est attachée avant le transport.

LE RÉGLAGE DE LA CANOPÉE

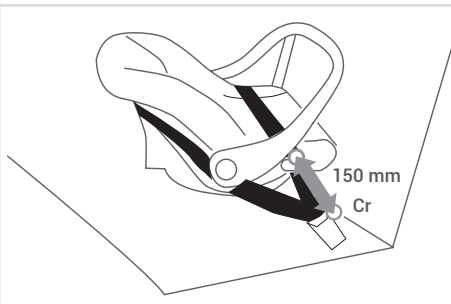
9

En fonction de la déviation élastique, les clés d'insertion aux deux extrémités du cadre du canopy peuvent être ajustées vers le haut et vers le bas. Lorsque vous entendez le "clic", le côté du cadre du canopy doit être en place.



POINT DE CHARGEMENT PRINCIPAL

10 Veillez à ce que la distance entre la charge principale et le Cr soit supérieure à 150 mm.



POINT DE CHARGEMENT PRINCIPAL

- 11
1. Déverrouillez le harnais, ouvrez la boucle.
 2. Tirer les languettes de la boucle et les sangles du harnais hors des fentes du harnais.
 3. Retirer la boucle.
 4. Retirez le coussin de confort et le coussin de l'appuie-tête. 5.
 5. Retirez la housse.

Merci

POUR L'ACHAT D'UN
PRODUIT ASALVO.



www.asalvo.com

Suivez-nous sur



Importé par Estar Asalvo S.L.

CIF B91234286

PI Hacienda Dolores, c/Dos, 2 · 41500 · Alcalá de Guadaíra · Sevilla (España)

Tfno. 955 631 407 · email: info@asalvo.com

www.asalvo.com



SEDILE AUTO ECUADOR

GUIDA ALL'USO

REF. 20659 - 20642 - 20864 - 20871



**IMPORTANTE: CONSERVARE QUESTE ISTRUZIONI PER
RIFERIMENTO FUTURO**

Conforme alla normativa ECE R44/04

**Questo sedile per auto è progettato per bambini a partire da
0 mesi e con un peso massimo di 13 kg.**

Aviso

- 1) Questo articolo ha una garanzia come stabilito dal Regio Decreto Legge 7 / 20-21. Conservate la fattura d'acquisto, è fondamentale presentarla al negozio dove avete acquistato il prodotto per giustificarne la validità in caso di reclamo. Sono esclusi dalla presente garanzia i difetti o i guasti causati da un uso improprio dell'articolo o dalla mancata osservanza delle norme di sicurezza e di manutenzione descritte nei fogli di istruzione e sulle etichette di lavaggio, nonché gli elementi di usura dovuti al normale utilizzo e alla manipolazione quotidiana.
- 2) Si tratta di un sistema di ritenuta per bambini "Universale". È omologato ai sensi del Regolamento n. 44, serie di emendamenti 04 per l'uso generale nei veicoli e si adatta alla maggior parte dei seggiolini auto, ma non a tutti.
- 3) È probabile che l'installazione sia corretta se il costruttore del veicolo ha dichiarato nel manuale che il veicolo è in grado di accettare un sistema di ritenuta per bambini "Universale" per questa fascia di età.
- 4) Questo sistema di ritenuta per bambini è stato classificato come "Universale" in base a condizioni più severe rispetto a quelle applicate ai modelli precedenti che non riportavano questa avvertenza.
- 5) In caso di dubbio, consultare il produttore o il rivenditore del sistema di ritenuta per bambini.

CONDIZIONI DI SICUREZZA



CURA!

Grazie per aver scelto il nostro seggiolino auto.

Utilizzabile solo su veicoli elencati dotati di cinture di sicurezza a 3 punti a riavvolgimento omologate secondo il regolamento ECE n. 16 o altri standard equivalenti.

Non utilizzare questo seggiolino nei posti a sedere in cui è installato un airbag frontale attivo.

Per la sicurezza del bambino, leggere attentamente le seguenti istruzioni. La disattenzione o le azioni inappropriate possono causare danni che devono essere evitati..

1. **AVVERTENZA:** le istruzioni possono essere conservate nel posto riservato del seggiolino auto durante il periodo di utilizzo.
2. **AVVERTENZA:** Non utilizzare questo seggiolino per bambini per altri scopi. Non è stato progettato per l'uso domestico e deve essere utilizzato solo in auto o in carrozzina.
3. **AVVERTENZA:** Assicurarsi che i bambini non vengano lasciati incustoditi nella poltroncina.
4. **AVVERTENZA:** il sistema di ritenuta per bambini deve essere sostituito quando è stato sottoposto a violente sollecitazioni in un incidente.
5. **AVVERTENZA:** le cinghie che fissano il sistema di ritenuta al veicolo devono essere ben strette; il sistema di ritenuta deve essere aderente al corpo del bambino e non deve essere attorcigliato.

6. **AVVERTENZA:** qualsiasi fascia addominale deve essere indossata bassa, in modo che il bacino sia saldamente assicurato, deve essere accentuata.
7. **AVVERTENZA:** Assicurarsi che eventuali bagagli o altri oggetti che potrebbero causare lesioni in caso di collisione siano fissati correttamente.
8. **AVVERTENZA:** i componenti rigidi e le parti in plastica di un sistema di ritenuta per bambini devono essere collocati e installati in modo da non poter essere intrappolati da un sedile in movimento o da una porta del veicolo.
9. **AVVERTENZA:** è pericoloso apportare modifiche o aggiunte al dispositivo senza l'approvazione dell'autorità di omologazione ed è altrettanto pericoloso non seguire attentamente le istruzioni di installazione.
10. **AVVERTENZA:** è estremamente pericoloso utilizzare punti di contatto del carico diversi da quelli descritti nelle istruzioni e contrassegnati sul sistema di ritenuta per bambini.
11. **AVVERTENZA:** Il sistema di ritenuta per bambini non deve essere usato senza la copertura. non deve essere sostituito da un prodotto diverso da quello raccomandato dal produttore.
12. **AVVERTENZA:** Il bambino deve essere rimosso dal seggiolino quando il seggiolino viene spostato o regolato (eccetto la regolazione del poggiatesta). (eccetto la regolazione del poggiatesta).
13. **AVVERTENZA:** il seggiolino deve essere tenuto al riparo dalla luce del sole se non è dotato di tessuto, altrimenti potrebbe essere troppo caldo per la pelle del bambino.
14. **AVVERTENZA:** non acquistare il seggiolino auto di seconda mano. Perché non si conosce la storia dell'utilizzo del seggiolino. Potrebbe essere stato coinvolto in un incidente o essere mancante di alcune parti.

CURA E MANUTENZIONE

1. Nell'uso quotidiano, controllare l'usura del seggiolino; se si verifica un incidente, il seggiolino deve essere sostituito.
2. Per evitare di subire danni, il seggiolino deve essere conservato in un luogo asciutto, ventilato e fresco quando non viene utilizzato.
3. Se la superficie del seggiolino è impolverata, si può usare una spugna bagnata per pulire il sistema di imbracatura e poi tenerlo fresco e asciutto.
4. Se inavvertitamente si versa del cibo o del liquido sull'imbracatura, rimuoverla, lavarla e tenerla asciutta e al fresco.
5. Se è necessario lavare l'intero sedile, consultare le istruzioni di lavaggio.



Lavare a mano,
a meno di 30
gradi.



Non utilizzare
la candeggina



Lavare a secco con
qualsiasi solvente,
tranne il tricloroetilene.

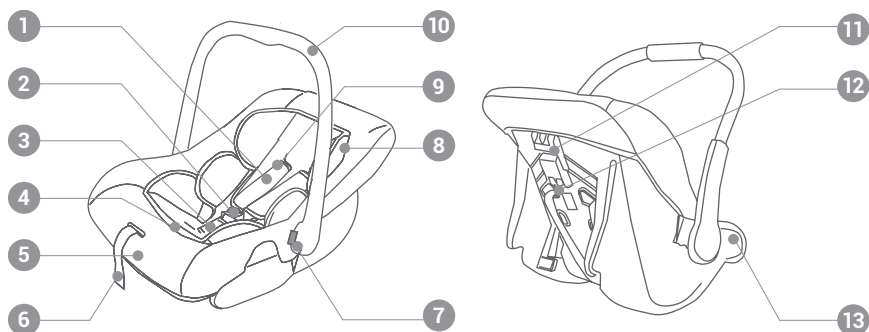


Non asciugare in
asciugatrice



Non stirare

PARTI PRINCIPALI DEL SEDILE DELL'AUTO



- | | |
|-------------------------------|-----------------------------------|
| 1. Spallacci | 8. Poggiatesta |
| 2. Fibbia | 9. Cinghia |
| 3. Fibbia imbottita | 10. Maniglia |
| 4. Imbottitura confortevole | 11. Gancio per la tracolla |
| 5. Copertina | 12. Fessura per la tracolla |
| 6. Regolazione della tracolla | 13. Gancio per cintura addominale |
| 7. Regolazione della maniglia | |

AVVERTENZA: questo seggiolino è adatto alle auto con isofix che hanno superato la certificazione GB14166 o ECE R16; non è adatto alle auto con cintura di sicurezza a due punti.

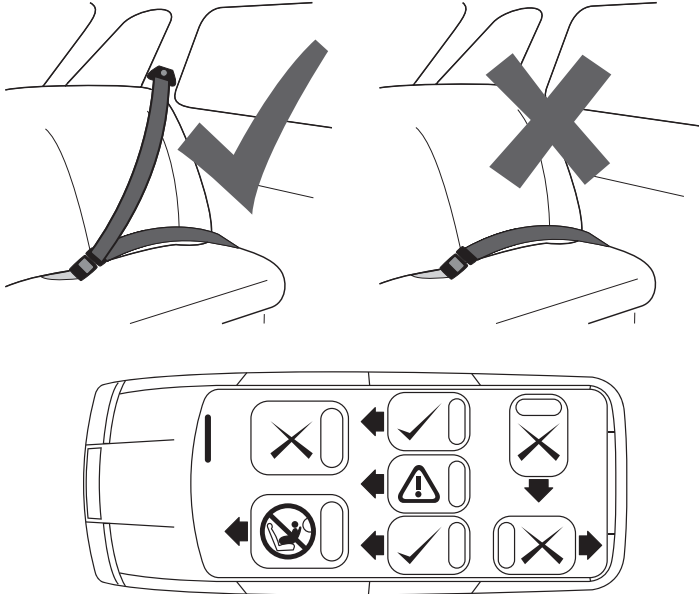
ADVERTENCIAS

- Questo veicolo non sostituisce una culla o un letto. Se il bambino ha bisogno di dormire, deve essere sistemato in una culla, un lettino o un letto adatto.
- Per neonati di 0 mesi si intendono i neonati di peso superiore a 2,5 kg e nati dopo 32 settimane di gestazione.
- Altezza: la testa non deve superare il poggiatesta sul retro del sedile.

REGOLAZIONE DELLA SEDIA SUL SEDILE DEL VEICOLO

1

IMPORTANTE: NON UTILIZZARE MAI IL SEGGIOLINO SU UN SEDILE DEL VEICOLO DOTATO DI AIRBAG. CONTROLLARE IL MANUALE DEL VEICOLO PER LA DISATTIVAZIONE/ATTIVAZIONE DELL'AIRBAG. IL SEDILE DEVE ESSERE FISSATO ALL'INDIETRO.



CONTROLLARE L'ALTEZZA DELL'IMBRACATURA

2

Controllare che l'altezza delle cinghie dell'imbracatura sia corretta.

Controllare sempre che le spalle siano all'altezza giusta per il bambino. La spalla del bambino deve sempre trovarsi al di sotto della fessura per le cinghie dell'imbracatura (adattamento corretto come mostrato nell'immagine).

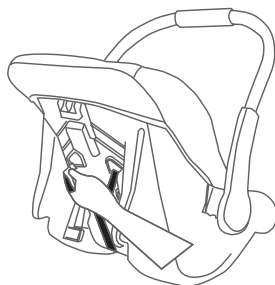


REGOLARE LE CINGHIE DELL'IMBRACATURA

3

Paso 1: Afloje las correas de los hombros, abra la hebilla.

Paso 2: Saque las lengüetas de la hebilla de la almohadilla del pecho y de las ranuras de la cubierta y de la carcasa, y luego enrósquelas en las ranuras correspondientes del cinturón. Asegúrese de que los dos cinturones de los hombros pasen por las ranuras a la misma altura, y que no estén torcidos.



SERRARE IL SISTEMA DI RITENUTA PER LE SPALLE

4

Fase 1: Gli spillacci si allentano premendo la leva (sotto il rivestimento del sedile) nella parte anteriore del sedile.

Fase 2: Premere sul regolatore mentre si tengono le due bretelle con l'altra mano. Tirare gli spillacci verso di sé per allentarli.



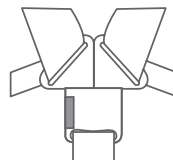
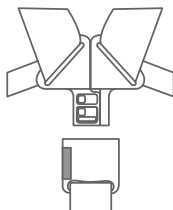
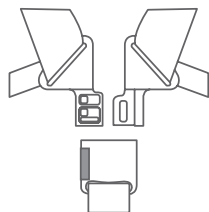
ASSICURARE IL BAMBINO CON L'IMBRACATURA

5

Fase 1. Afloje el arnés (véase el punto anterior), abra la hebilla y colóquelo de lado. Siente a su hijo en la silla de auto para niños. Coloque las dos correas de los hombros sobre los hombros de su hijo. Nota: Los bebés de menos de 5 kg utilizan la almohadilla de confort y la almohadilla del reposacabezas.

Si el bebé pesa más de 5 kg, sólo se utiliza la almohadilla del reposacabezas.

Fase 2. Posizionare le due sezioni metalliche dei connettori della fibbia, far scorrere i due connettori della fibbia nella fessura in cima alla fibbia fino a farli "scattare" in posizione. Verificare che l'imbracatura sia bloccata correttamente tirando gli spillacci verso l'alto.



REGOLARE LE CINGHIE DELL'IMBRACATURA

6

Tirare le cinghie di regolazione fino a stringere completamente le cinghie dell'imbracatura. Stringere il più possibile il sistema di ritenuta per le spalle prima che il bambino si senta a disagio.

Le cinghie allentate sono molto pericolose per il bambino.

Pertanto, verificare che il regolatore delle cinghie sia ben teso quando si posiziona il bambino nel seggiolino e quindi stringere le cinghie.



GRUPPO DI MONTAGGIO 0 CON CINTURA DI SICUREZZA

7

Attenzione: leggete il manuale d'uso del vostro veicolo per informazioni sulle basi dei seggiolini per bambini nei veicoli.

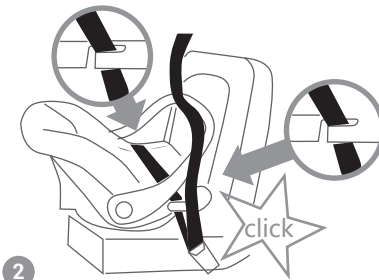
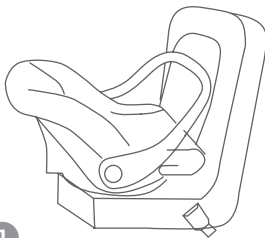
Attenzione: non collocare questo seggiolino su sedili con airbag anteriori.

Attenzione: questo seggiolino può essere installato solo con una cintura di sicurezza a tre punti.

Attenzione: il seggiolino per bambini deve essere installato in senso contrario alla marcia (fig 1).

Fase 1. Regolare l'impugnatura in posizione avanzata (fig. 1). Posizionare il seggiolino sul sedile dell'auto. La maniglia deve essere ben appoggiata allo schienale del seggiolino.

Fase 2. Far scorrere la cintura addominale della cintura di sicurezza a 3 punti del veicolo attraverso entrambe le guide della cintura addominale. Lasciare che la linguetta della linguetta si innesti nella chiusura della cintura con un "clic"

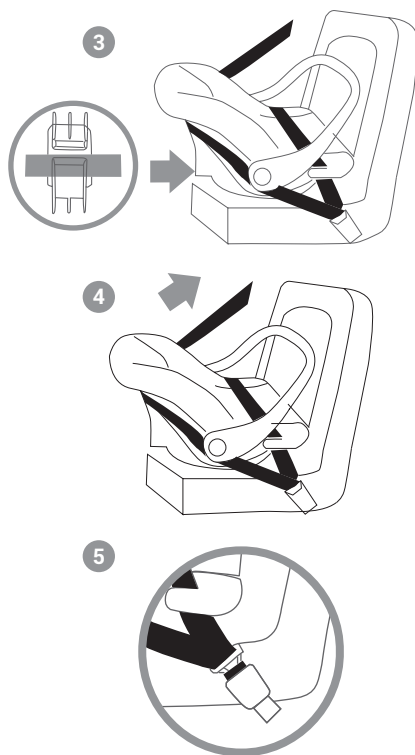


chiaramente udibile. Tirare la cintura delle spalle in direzione stretta per stringere la cintura addominale. Controllare che la linguetta sia bloccata tirando la cinghia.

Fase 3. Far passare la cintura diagonale attraverso il gancio di guida dietro il seggiolino.

Fase 4. Stringere la cintura di sicurezza a 3 punti del veicolo tirandola con forza dalle posizioni indicate in fig. 1 e fig. 3.

Fase 5. La posizione corretta della fibbia della cintura di sicurezza per adulti rispetto al bambino è quella indicata nella Fig. 5. In caso di dubbi su questo punto, è possibile contattare il produttore del seggiolino.



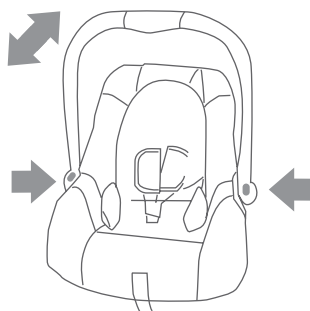
ATTENZIONE: accertarsi che tutte le cinghie siano posizionate correttamente e non siano attorcigliate. Controllare anche che la copertura o la cinghia non impediscano il movimento.

Per sganciare il seggiolino dal bambino, seguire le istruzioni di cui sopra in ordine inverso.

REGOLAZIONE DELLA MANIGLIA



La maniglia del seggiolino auto per neonati può essere regolata in 4 posizioni stabili. Per regolare l'impugnatura, premere contemporaneamente i due pulsanti rossi su entrambi i lati. Ora può essere ruotato.

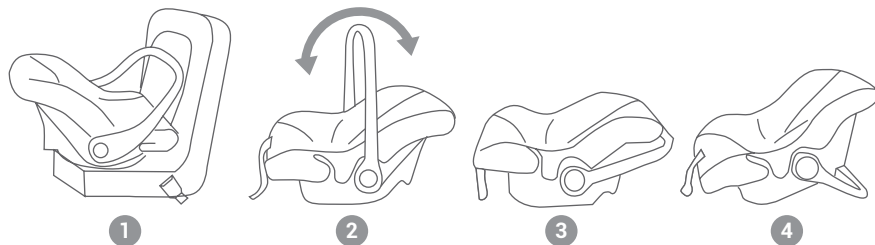


Posizione 1. Orientata all'indietro, installata in auto. Questa posizione (solo questa posizione) è adatta al seggiolino per bambini installato sul sedile del veicolo.

Posizione 2. In posizione verticale per il trasporto.

Posizione 3. Maniglia spostata all'indietro per avviare la funzione di oscillazione.

Posizione 4. Verso il basso per tenere il bambino per la pappa e il gioco.

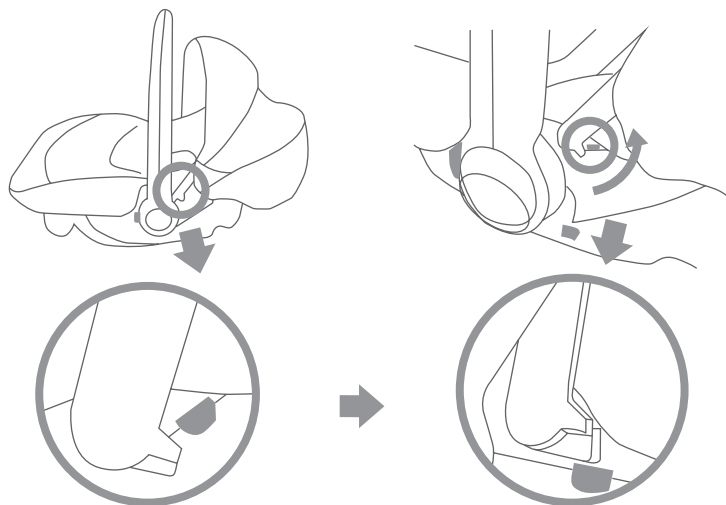


ATTENZIONE: prima del trasporto, accertarsi che la maniglia sia bloccata in posizione, che l'imbracatura sia posizionata correttamente e che la fibbia sia allacciata.

LA REGOLAZIONE DEL COFANO

9

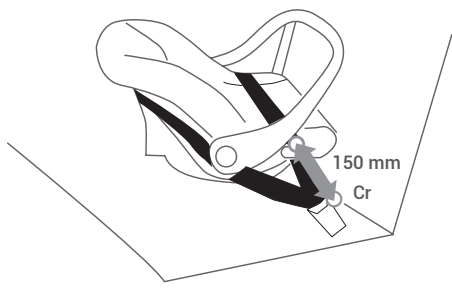
A seconda della deflessione elastica, le chiavi di inserimento alle due estremità del telaio del tettuccio possono essere regolate verso l'alto e verso il basso. Quando si sente lo "scatto", il lato del telaio del baldacchino dovrebbe essere in posizione.



PUNTO DI CARICO PRINCIPALE

10

Assicurarsi che la distanza tra il carico principale e il Cr sia superiore a 150 mm.



RIMOZIONE DEL COPERCHIO

11

1. Sganciare l'imbracatura, aprire la fibbia.
2. Estrarre le linguette della fibbia e le cinghie dell'imbracatura dalle fessure.
3. Rimuovere la fibbia.
4. Rimuovere il cuscinetto comfort e il cuscinetto del poggiatesta.
5. Rimuovere il coperchio.

Grazie

PER L'ACQUISTO DI UN
PRODOTTO ASALVO.



www.asalvo.com

Seguiteci su



Importato da Estar Asalvo S.L.

CIF B91234286

PI Hacienda Dolores, c/Dos, 2 · 41500 · Alcalá de Guadaíra · Sevilla (España)

Tfno. 955 631 407 · email: info@asalvo.com

www.asalvo.com



AUTOSITZ ECUADOR

BENUTZERHANDBUCH

REF. 20659 - 20642 - 20864 - 20871



**WICHTIG: BEWAHREN SIE DIESE ANLEITUNG ZUM
NACHSCHLAGEN AUF**

In Übereinstimmung mit den Vorschriften ECE R44/04

**Dieser Kinderwagen ist für Kinder von
0 Monate und mit einem maximalen Gewicht von 13 kg.**

Hinweis

- 1) Dieser Artikel hat eine Garantie gemäß dem Königlichen Gesetzesdekret 7 / 20-21. Bewahren Sie die Kaufrechnung auf. Sie müssen sie unbedingt in dem Geschäft vorlegen, in dem Sie das Produkt gekauft haben, um ihre Gültigkeit im Falle einer Reklamation zu belegen. Von dieser Garantie ausgeschlossen sind Defekte oder Fehler, die durch unsachgemäßen Gebrauch des Artikels oder durch Nichtbeachtung der in den Gebrauchsanweisungen und auf den Waschetiketten beschriebenen Sicherheits- und Wartungsvorschriften verursacht wurden, sowie Verschleißerscheinungen, die auf normalen Gebrauch und tägliche Handhabung zurückzuführen sind.
- 2) Dies ist ein "Universelles" Kinderrückhaltesystem. Sie wurde nach der Regelung Nr. 44, Änderungsserie 04 für die allgemeine Verwendung in Fahrzeugen genehmigt und passt für die meisten, aber nicht für alle Autositze.
- 3) Ein korrekter Einbau ist wahrscheinlich, wenn der Fahrzeughersteller im Fahrzeughandbuch angegeben hat, dass das Fahrzeug mit einer "Universal"-Kinderrückhalteeinrichtung für diese Altersgruppe ausgerüstet werden kann.
- 4) Dieses Kinderrückhaltesystem wurde unter strengeren Bedingungen als "Universal" eingestuft als frühere Modelle, die diesen Warnhinweis nicht trugen.
- 5) Wenden Sie sich im Zweifelsfall an den Hersteller oder Händler des Kinderrückhaltesystems.

SICHERHEITSBEDINGUNGEN



ACHTUNG!

Vielen Dank, dass Sie sich für unseren Kinderauto-Kinderwagen entschieden haben.

Nur zur Verwendung in aufgeführten Fahrzeugen geeignet, die mit 3-Punkt-Gurten mit Aufrollgurten ausgestattet sind, die nach der ECE-Regelung Nr. 16 oder anderen gleichwertigen Normen zugelassen sind.

Verwenden diesen Kindersitz nicht in Sitzpositionen, in denen ein aktiver Frontalairbag eingebaut ist.

Lesen Sie zur Sicherheit des Kindes die folgenden Anweisungen sorgfältig durch. Unachtsamkeit oder unsachgemäße Handlungen können Schäden verursachen, die vermieden werden sollten.

1. **WARNUNG:** Die Gebrauchsanweisung kann während der Nutzungsdauer des Kinderwagens an dem dafür vorgesehenen Platz aufbewahrt werden.
2. **WARNUNG:** Verwenden Sie diesen Kindersitz nicht für andere Zwecke. Er ist nicht für den Gebrauch zu Hause gedacht und sollte nur im Auto oder im Kinderwagen verwendet werden.
3. **WARNUNG:** Achten Sie darauf, dass Kinder nicht unbeaufsichtigt im Kindersitz gelassen werden.
4. **WARNUNG:** Das Kinderrückhaltesystem muss ausgetauscht werden, wenn es bei einem Unfall einer starken Belastung ausgesetzt war.

5. **WARNUNG:** Die Gurte, mit denen die Rückhalteeinrichtung am Fahrzeug befestigt ist, müssen straff sein; die Kinderrückhalteeinrichtung muss eng am Körper des Kindes anliegen und darf nicht verdreht sein.
6. **WARNUNG:** Ein Beckengurt muss tief angesetzt werden, damit das Becken fest gesichert ist; er muss betont werden.
7. **WARNUNG:** Achten Sie darauf, dass Gepäckstücke oder andere Gegenstände, die im Falle eines Aufpralls Verletzungen verursachen könnten, ordnungsgemäß gesichert sind.
8. **WARNUNG:** Starre Bauteile und Kunststoffteile eines Kinderrückhaltesystems sind so anzuordnen und einzubauen, dass sie nicht von einem sich bewegenden Sitz oder von einem sich bewegenden Sitz oder in einer Fahrzeugtür eingeklemmt werden können.
9. **WARNUNG:** Es stellt eine Gefahr dar, wenn ohne Genehmigung der Typgenehmigungsbehörde Änderungen oder Ergänzungen an der Einrichtung vorgenommen werden, und es stellt ebenfalls eine Gefahr dar, wenn die Einbauanweisungen nicht genau befolgt werden.
10. **WARNUNG:** Es ist äußerst gefährlich, andere als die in der Anleitung beschriebenen und auf dem Kinderrückhaltesystem gekennzeichneten Lastkontaktpunkte zu verwenden.
11. **WARNUNG:** Das Kinder-Rückhaltesystem darf nicht ohne die Abdeckung verwendet werden. nicht durch andere als die vom Hersteller empfohlenen ersetzt werden.
12. **WARNUNG:** Das Kind muss aus dem Kinderwagen entfernt werden, wenn der Kinderwagen bewegt oder verstellt wird (mit Ausnahme der Einstellung der Kopfstütze). (außer bei der Einstellung der Kopfstütze).
13. **WARNUNG:** Der Sitz muss vor Sonnenlicht geschützt werden, wenn er nicht mit einem Textil ausgestattet ist, da er sonst zu heiß für die Haut des Kindes werden kann.
14. **WARNUNG:** Bitte kaufen Sie den Kinderwagen nicht aus zweiter Hand. Denn Sie kennen möglicherweise nicht die Nutzungsgeschichte des Kinderwagens. Er könnte in einen Unfall verwickelt gewesen sein oder es könnten einige Teile fehlen.

KONSERVIERUNG UND INSTANDHALTUNG

1. Im täglichen Gebrauch, überprüfen Sie den Kinderwagen für Verschleiß, wenn ein Unfall passiert, muss der Kinderwagen ersetzt werden.
2. Um eine Beschädigung zu vermeiden, sollte der Kinderwagen an einem trockenen, belüfteten und kühlen Ort aufbewahrt werden, wenn er nicht benutzt wird.
3. Wenn Sie feststellen, dass die Oberfläche des Kinderautositzes staubig ist, können Sie das Gurtsystem mit einem feuchten Schwamm reinigen und es dann kühl und trocken halten.
4. Wenn Sie versehentlich Lebensmittel oder Flüssigkeiten auf das Gurtsystem verschüttet haben, entfernen Sie das Gurtsystem, waschen Sie es und bewahren Sie es trocken und kühl auf.
5. Wenn Sie den gesamten Sitz waschen müssen, lesen Sie bitte die Waschanleitung.



Handwäsche,
unter 30 °C



Kein
Bleichmittel
verwenden



Trockenreinigung mit
jedem Lösungsmittel
außer Trichlorethylen.

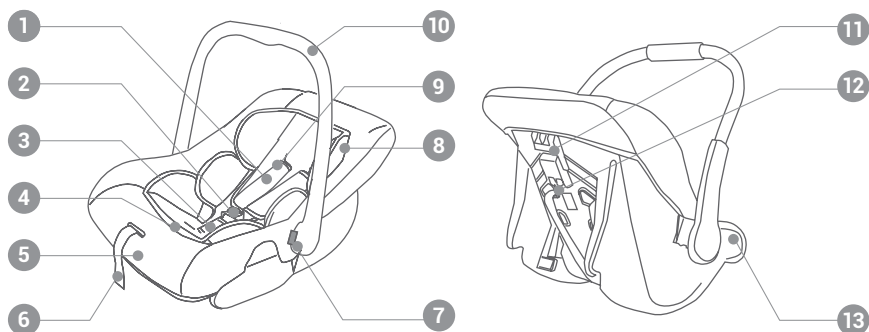


Nicht im Trockner
trocknen



Nicht bügeln

HAUPTBESTANDTEILE DES KINDERWAGENS



- | | |
|----------------------------------|------------------------------|
| 1. Schulterpolster | 8. Kopfstütze |
| 2. Schnalle | 9. Gurt |
| 3. Gepolsterte Schnalle | 10. Handgriff |
| 4. Komfort-Polsterung | 11. Haken für Schultergurt |
| 5. Abdeckung | 12. Schlitz für Schultergurt |
| 6. Verstellung des Schultergurts | 13. Haken für Beckengurt |
| 7. Verstellung des Griffs | |

WARNUNG! Dieser Kinderwagen ist für Autos mit Isofix geeignet, die GB14166 oder ECE R16 bestanden haben, er ist nicht für Autos mit Zweipunktgurten geeignet.

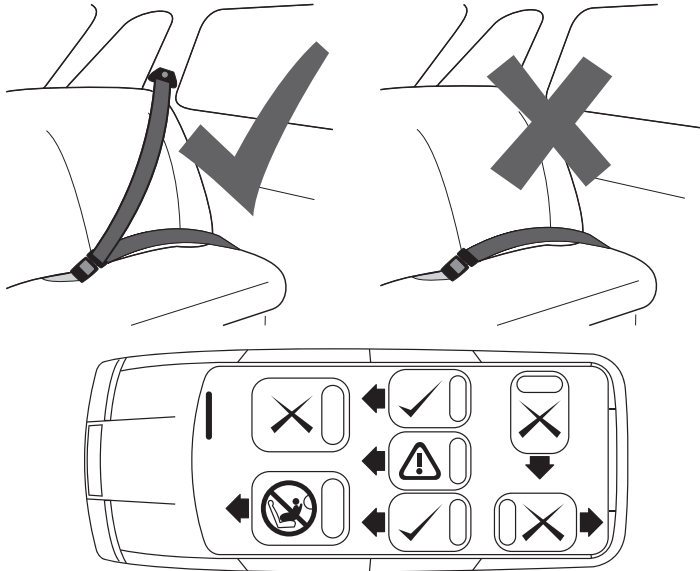
ADVERTENCIAS

- Dieses Fahrzeug ersetzt kein Kinderbett oder Bett. Wenn das Kind schlafen muss, sollte es in eine geeignete Babytragetasche, ein Kinderbett oder ein Bett gelegt werden.
- 0 Monate alte Säuglinge sind Säuglinge, die mehr als 2,5 kg wiegen und nach der 32. Schwangerschaftswoche geboren wurden.
- Höhe: Der Kopf sollte nicht über die Kopfstütze an der Rückenlehne des Sitzes hinausragen.

BEFESTIGUNG DES KINDERWAGENS AUF DEM FAHRZEUGSITZ

1

WICHTIG: VERWENDEN SIE DEN KINDERWAGEN NIEMALS AUF EINEM FAHRZEUGSITZ, DER MIT EINEM AIRBAG AUSGESTATTET IST. PRÜFEN SIE IHR FAHRZEUGHANDBUCH AUF DIE DEAKTIVIERUNG/AKTIVIERUNG DES AIRBAGS. DER KINDERWAGEN MUSS RÜCKWÄRTSGERICHTET GESICHERT WERDEN.



ÜBERPRÜFUNG DER HÖHE DES GURTZEUGS

2

Prüfen Sie, ob die Höhe der Gurtbänder korrekt ist.

Prüfen Sie immer, ob die Schultern Ihres Kindes die richtige Höhe haben. Die Schulter des Kindes sollte sich immer unter dem Schlitz für die Gurtbänder befinden (korrekter Sitz wie auf dem Bild).

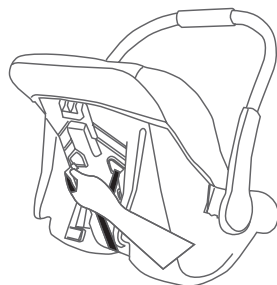


EINSTELLEN DES GURTBANDES

3

Schritt 1: Lösen Sie die Schultergurte, öffnen Sie die Schnalle.

Schritt 2: Ziehen Sie die Laschen der Schnalle aus den Schlitzen des Brustpolsters, der Abdeckung und der Schale und fädeln Sie sie dann in die entsprechenden Gurtschlitze ein. Achten Sie darauf, dass beide Schultergurte auf gleicher Höhe durch die Schlitze geführt werden und dass sie nicht verdreht sind.



ZIEHEN SIE DIE SCHULTERSTÜTZE FEST.

4

Schritt 1: Die Schultergurte werden durch Drücken des Hebels (unter dem Sitzbezug) an der Vorderseite des Sitzes gelockert.

Schritt 2: Drücken Sie auf den Versteller, während Sie mit der anderen Hand die beiden Schultergurte festhalten. Ziehen Sie die Schultergurte zu sich hin, um sie zu lockern.



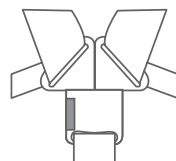
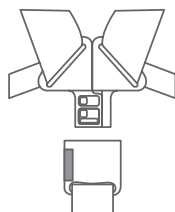
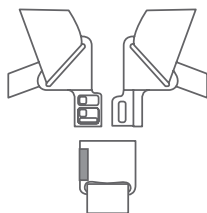
SICHERN DES BABYS MIT DEM GURT

5

Schritt 1: Lösen Sie den Gurt (siehe vorheriger Punkt), öffnen Sie das Gurtschloss und legen Sie ihn auf die Seite. Setzen Sie Ihr Kind in den Autokinderwagen. Legen Sie die beiden Schultergurte über die Schultern Ihres Kindes. Hinweis: Bei Babys unter 5 kg verwenden Sie das Komfortpolster und das Kopfstützenpolster.

Wenn das Baby mehr als 5 kg wiegt, wird nur das Kopfstützenpolster verwendet.

Schritt 2: Legen Sie die beiden Metallteile der Schnallenverbinder zusammen. Schieben Sie die beiden Schnallenverbinder in den Schlitz oben an der Schnalle, bis sie einrasten. Prüfen Sie, ob das Gurtzeug richtig verriegelt ist, indem Sie die Schultergurte nach oben ziehen.



EINSTELLEN DES GURTBANDES

6

Ziehen Sie an den Verstellriemen, bis die Gurte des Gurtes vollständig angezogen sind. Ziehen Sie die Schulterstütze so fest wie möglich an, bevor das Kind sich unwohl fühlt.

Lose Gurte sind sehr gefährlich für das Kind.

Vergewissern Sie sich daher, dass der Gurtversteller fest sitzt, wenn Sie das Kind in den Kinderwagen setzen, und ziehen Sie dann die Gurte fest.



EINBAUGRUPPE 0 MIT SICHERHEITSGURT

7

Warnung: Lesen Sie die Betriebsanleitung Ihres Fahrzeugs, um sich über die Grundlagen von Kindersitzen in Fahrzeugen zu informieren.

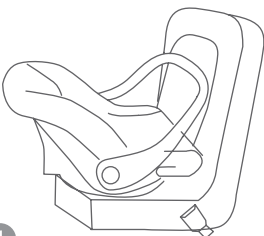
Warnung: Setzen Sie diesen Kindersitz nicht auf Sitze mit Frontairbags.

Warnung: Dieser Autokindersitz darf nur mit einem Dreipunktgurt befestigt werden.

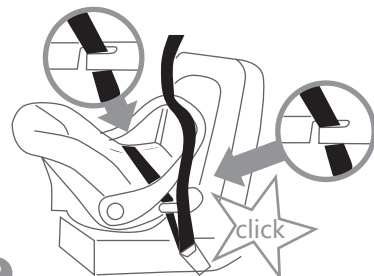
Warnung: Der Autokinderwagen muss rückwärtsgerichtet eingebaut werden (fig 1).

Schritt 1: Stellen Sie den Griff in die vordere Position (S. 1). Setzen Sie den Kinderwagen auf den Autositz. Der Griff muss fest auf der Rückenlehne des Autositzes aufliegen.

Schritt 2: Schieben Sie den Beckengurt des 3-Punkt-Gurtes des Fahrzeugs durch beide Beckengurtführungen. Lassen Sie die Zunge des Gurtes mit einem deutlich hörbaren "Klick" in die Gurtverriegelung einrasten. Ziehen Sie den Schultergurt in eine schmale Richtung, um den Beckengurt zu straffen.



1

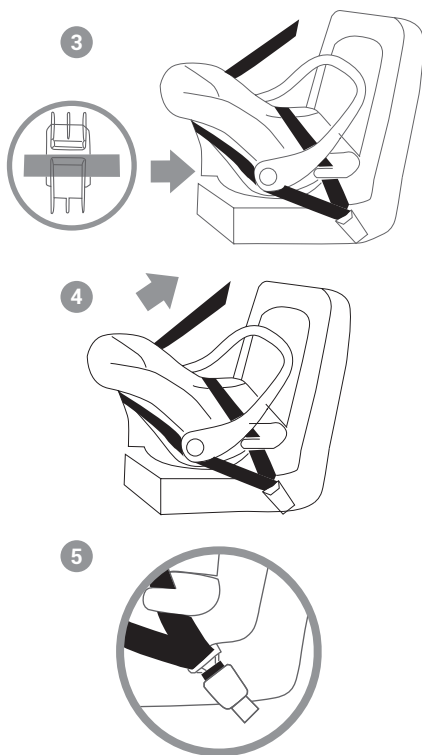


2

Schritt 3: Führen Sie den Diagonalgurt durch den Führungshaken hinter dem Kindersitz.

Schritt 4: Ziehen Sie den fahrzeugeigenen 3-Punkt-Gurt in den in fig. gezeigten Positionen stramm. 1 und fig. 3. 3.

Schritt 5: Die korrekte Position des Gurtschlosses des Erwachsenen in Bezug auf das Kind ist in Abb. 5 dargestellt. Im Zweifelsfall können Sie sich an den Hersteller des Autokindersitzes wenden.



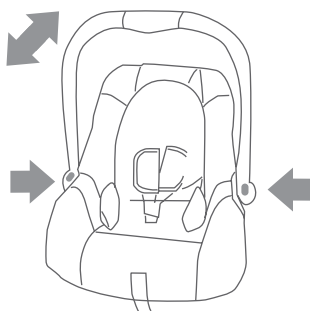
ACHTUNG: Vergewissern Sie sich, dass alle Gurte richtig sitzen und nicht verdreht sind. Vergewissern Sie sich auch, dass der Bezug oder der Gurt die Bewegung nicht behindert.

Um den Kinderwagen vom Baby zu lösen, befolgen Sie die oben genannten Anweisungen in umgekehrter Reihenfolge.

GRIFFVERSTELLUNG

8

Der Griff des Kinderwagens kann in 4 stabile Positionen eingestellt werden. Um den Griff zu verstellen, drücken Sie die beiden roten Griffknöpfe auf beiden Seiten gleichzeitig. Er kann nun gedreht werden.

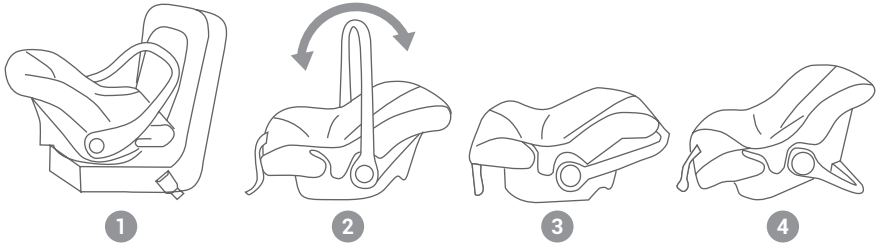


Stellung 1. Rückwärtsgerichteter Einbau im Fahrzeug. Diese Position (nur diese Position) ist für den im Fahrzeugsitz eingebauten Kindersitz geeignet.

Stellung 2. In aufrechter Position für den Transport.

Stellung 3. Der Griff wird nach hinten bewegt, um die Schaukelfunktion zu aktivieren.

Stellung 4. Nach unten, um das Baby zum Füttern und Spielen zu halten.

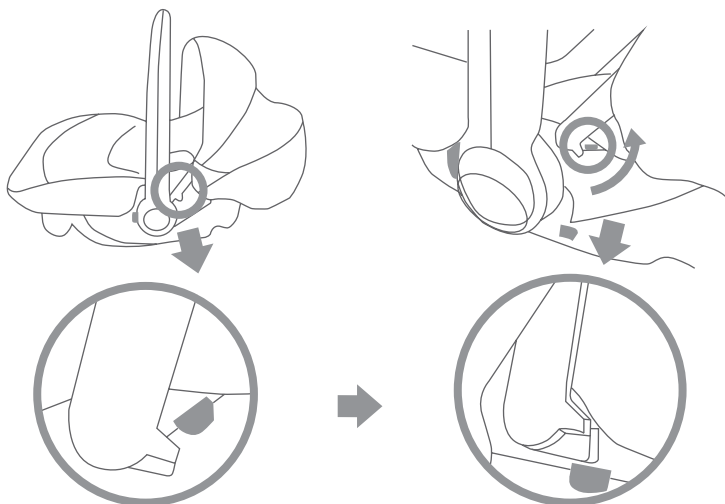


ACHTUNG: Vergewissern Sie sich vor dem Transport, dass der Griff eingerastet ist, der Gurt richtig sitzt und das Gurtschloss geschlossen ist.

DIE EINSTELLUNG DER KABINENHAUBE

9

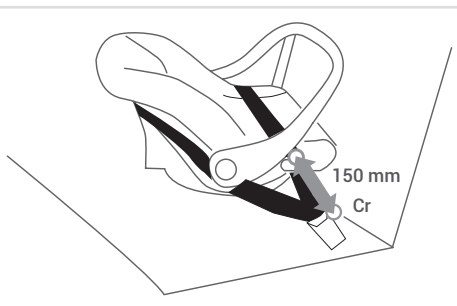
Je nach elastischer Einfederung können die Einsteckschlüssel an beiden Enden des Haubenrahmens nach oben und unten verstellt werden. Wenn Sie das "Klicken" hören, sollte die Seite des Haubenrahmens in Position sein.



HAUPTLADESTELLE

10

Achten Sie darauf, dass der Abstand zwischen der Hauptlast und dem Cr größer als 150 mm ist.



ABNEHMEN DES DECKELS

11

1. Entriegeln Sie das Gurtzeug, öffnen Sie die Schnalle.
2. Ziehen Sie die Laschen des Verschlusses und die Gurte des Gurtes aus den Schlitzen des Gurtes heraus.
3. Entfernen Sie das Gurtschloss.
4. entfernen Sie das Komfortpolster und das Kopfstützenpolster.
5. Nehmen Sie den Bezug ab.

DE

Dankeschön

FÜR DEN KAUF EINES
ASALVO-PRODUKTS.



www.asalvo.com

Folgen Sie uns unter



Eingeführt von Estar Asalvo S.L.

CIF B91234286

PI Hacienda Dolores, c/Dos, 2 · 41500 · Alcalá de Guadaíra · Sevilla (España)

Tfno. 955 631 407 · email:info@asalvo.com

www.asalvo.com