

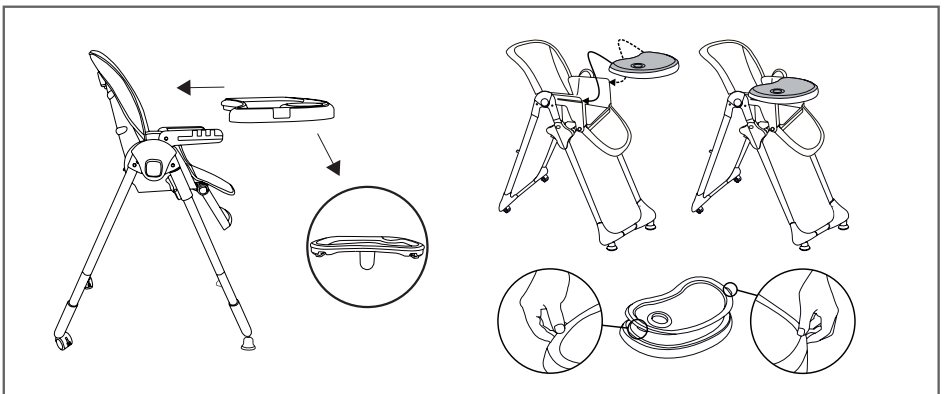
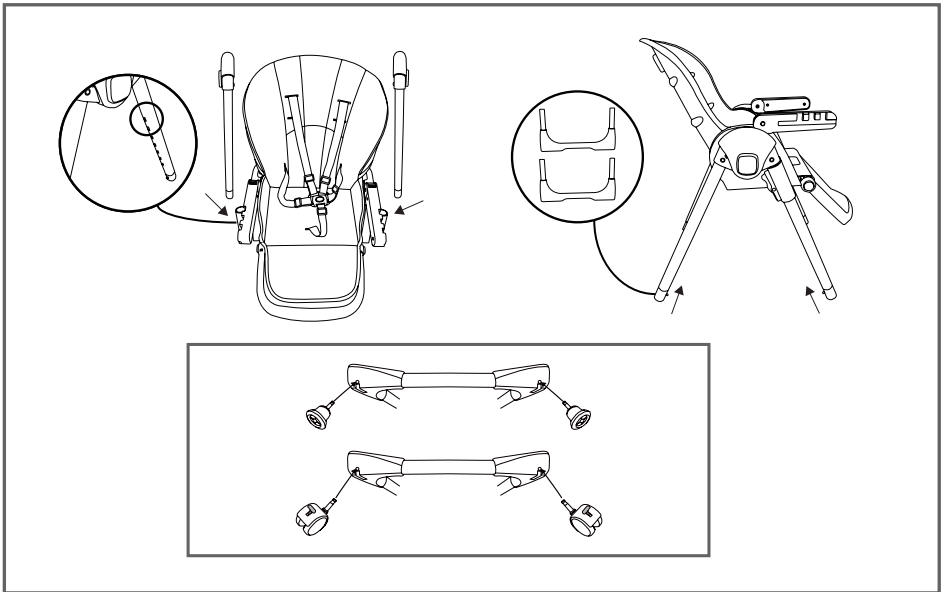
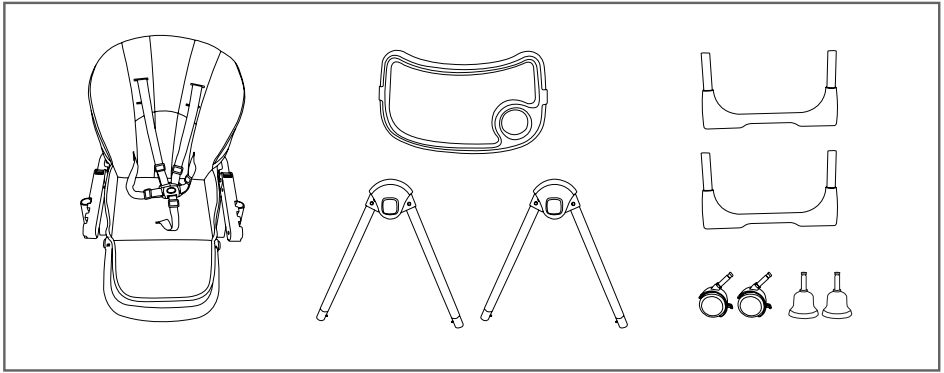
asalvo
baby

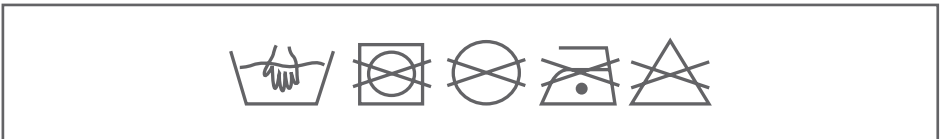
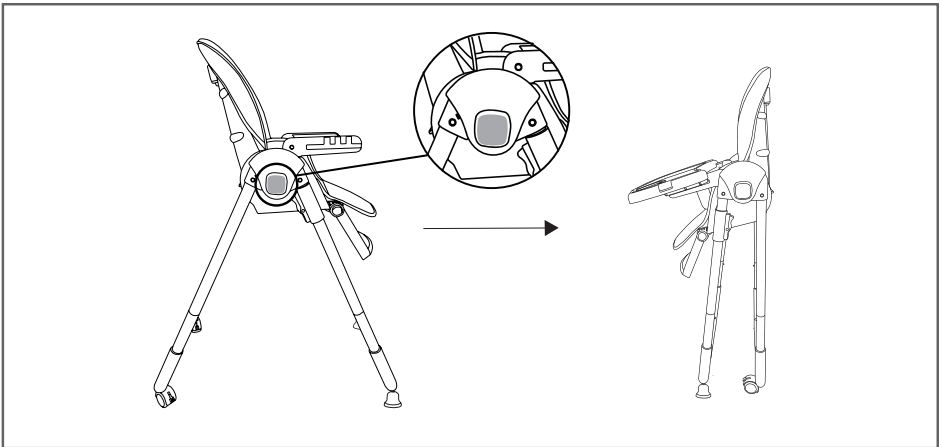
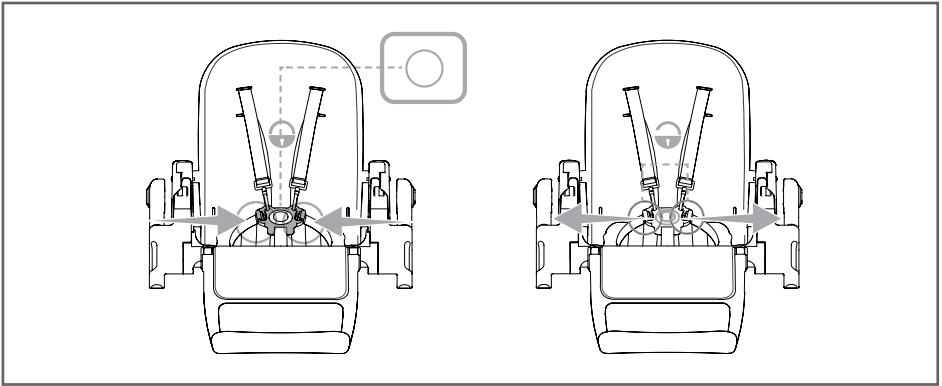
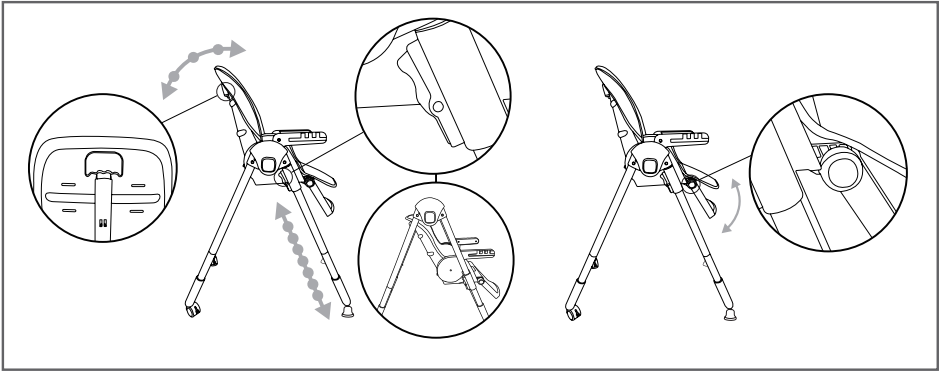
TRONA RONCERO

REF: 22042 - 22059



EN 14988:2017





IMPORTANTE - LEER DETENIDAMENTE Y MANTENERLAS PARA FUTURAS CONSULTAS.

ADVERTENCIAS:

- No dejar nunca al niño desatendido.
- Utilice siempre el sistema de sujeción.
- Riesgo de caída: Evite que el niño trepe por el producto.
- Utilice el producto únicamente cuando todos sus componentes estén correctamente fijados y ajustados.
- Existe un riesgo al situar el producto cerca del fuego o de otras fuentes importantes de calor.
- Existe riesgo de vuelco si el niño apoya los pies en una mesa o cualquier otra estructura.
- Verificar siempre la seguridad y la estabilidad de la trona antes de la utilización.
- No utilizar la Trona hasta que el niño no sea capaz de estar sentado sin ayuda.
- Este asiento no es adecuado para niños menores de 6 meses
- El uso de la Trona está aconsejado para bebés de edades comprendidas entre los 6 y los 36 meses, hasta un máximo de 15 kg.
- No utilice la Trona si falta alguna de sus partes o si están rotas o desgarradas.
- Antes del montaje verifique que el producto y todos sus componentes no presenten daños o desperfectos debidos al transporte; en ese caso no utilice el producto y manténgalo fuera del alcance de los niños.
- Las operaciones de apertura, regulación y cierre de la Trona deben ser efectuadas exclusivamente por un adulto.
- Asegúrese de que los usuarios de la Trona conozcan el funcionamiento exacto de la misma.
- Mantener al niño alejado mientras se pliega o despliega el producto para evitar lesiones. Durante las operaciones de regulación (inclinación del respaldo, colocación de la bandeja) asegúrese de que las partes móviles de la Trona no estén en contacto con el cuerpo del bebé.
- El uso de los cinturones de seguridad con separapiernas de tejido fijado correctamente al asiento y con separapiernas rígido es indispensable para garantizar la seguridad del niño en las configuraciones de uso como trona.
- La bandeja sola no garantiza una sujeción segura del niño. Utilice siempre los cinturones de seguridad.
- Nunca mueva la Trona con el bebé dentro.
- No deje que otros niños jueguen sin vigilancia cerca de la Trona o suban por ella.
- No utilice la Trona con más de un bebé al mismo tiempo.
- No coloque la trona cerca de ventanas o paredes, donde cuerdas, cortinas u otros elementos puedan ser utilizados por el niño para trepar, o ser causa de asfixia o estrangulamiento.
- No coloque la trona cerca de ventanas o paredes para evitar el riesgo de que el niño, empujando con los pies, pueda inclinar la silla y hacerla caer.
- Mientras el niño esté en la trona, posicione el producto única y exclusivamente sobre una superficie horizontal y estable. Nunca coloque la trona cerca de escaleras, escalones o alfombras.
- No apoye sobre la bandeja ni cuelgue a la estructura de la trona bolsas ni pesos que puedan desequilibrar el producto.
- Si se deja la Trona expuesta al sol durante mucho tiempo, esperar hasta que se enfríe antes de sentar al bebé.

- Evite la exposición prolongada de la Trona al sol: puede causar cambios de color en los materiales y tejidos.
- Mientras no se esté usando, la Trona debe mantenerse fuera del alcance de los niños.
- No utilice nunca la Trona sin el revestimiento.
- Sólo se deben usar componentes, repuestos o accesorios proporcionados o recomendados por el fabricante/ distribuidor.

IMPORTANT - READ CAREFULLY AND KEEP FOR FUTURE REFERENCE.

EN

WARNINGS:

- Never leave the child unattended.
- Always use the restraint system.
- Falling hazard: Prevent your child from climbing on the product.
- Do not use the product unless all components are correctly fitted and adjusted.
- Be aware of the risk of open fires and other sources of strong heat in the vicinity of the product.
- Be aware of the risk of tilting when your child can push its feet against a table or any other structure.
- Always check the security and the stability of the high chair before use.
- Do not use the high chair until the child can sit up unaided.
- This seat is not suitable for children under the age of 6 months.
- This high chair is intended for use for children between 6 and 36 months of age, weighing up to 15 kg.
- Do not use the high chair if any part is broken, torn or missing.
- Before assembly, check that the product and all of its components have not been damaged during transportation. Should any part be damaged do not use and keep out of reach of children.
- The high chair must be opened, adjusted and closed only by an adult.
- Ensure that the person using the high chair knows how to use it safely.
- When opening, adjusting or closing the high chair, ensure that your child is at a safe distance. Ensure that during the adjustment operations (reclining the backrest, adjusting the activity tray), the movable parts of the high chair do not come into contact with your child.
- The fabric safety harness and crotch strap must be correctly fitted to the seat and the rigid crotch bar in order to guarantee the safety of your child when using this product as a High chair.
- The tray alone does not guarantee the safety of your child. Always use the safety harness.
- Never move the high chair when the child is seated inside. Do not allow children to play unsupervised near the high chair, or climb onto it.
- Do not use the high chair for more than one child at a time.
- Do not place the high chair near windows or walls, where strings, curtains or other objects may be used by the child to climb out of the high chair, and to prevent the risk of suffocation and/or choking.
- Do not place the high chair near windows or walls, to prevent the child from affecting the stability of the high chair, making it topple over, by pushing with its feet against the

wall.

- Always place the high chair on a horizontal, stable surface. Never place the high chair near stairs or steps or carpets.
- Bags or weights must not be placed on the activity tray or hung on the high chair frame, as they might affect the stability of the high chair.
- If the high chair is left exposed to direct sunlight for a long time, allow it to cool before placing your child in it.
- Do not leave the high chair under the sun for a long time: prolonged exposure to direct sunlight may cause the fabric cover to fade.
- When it is not used, the high chair must be kept away from the reach of children.
- Never use the high chair without its cover.
- Only components, spare parts or accessories provided or recommended by the manufacturer/distributor should be used.

IMPORTANT - A LIRE ATTENTIVEMENT ET À CONSERVER POUR RÉFÉRENCE ULTÉRIEURE.

AVERTISSEMENTS:

- Ne jamais laisser un enfant sans surveillance.
- Toujours utiliser le harnais.
- Risque de chute : empêcher l'enfant de grimper sur le produit.
- Ne pas utiliser le produit tant que tous les éléments ne sont pas correctement ajustés et réglés.
- Ne pas placer le produit à proximité d'une cheminée ou de toute source de chaleur importante pour éviter les risques de brûlure.
- Risque de basculement si l'enfant a la possibilité d'appuyer ses pieds contre une table ou tout autre élément.
- Toujours vérifier la sécurité et la stabilité de la chaise haute avant utilisation.
- La chaise haute ne doit pas être utilisée tant que l'enfant n'est pas capable de se tenir assis sans assistance.
- Ce siège ne convient pas aux enfants de moins de 6 mois.
- L'utilisation de la chaise haute est recommandée pour les enfants âgés de 6 à 36 mois et ne pesant pas plus de 15 kg.
- Ne pas utiliser la chaise haute si certaines parties sont cassées, arrachées ou manquantes.
- Avant l'assemblage, vérifier que le produit et tous ses éléments ne présentent aucun dommage causé par le transport ; si tel était le cas, le produit ne doit pas être utilisé et il devra être tenu hors de portée des enfants.
- Les activités de montage, réglage et démontage de la chaise haute doivent être réalisées exclusivement par un adulte.
- S'assurer que les utilisateurs de la chaise haute connaissent parfaitement bien son fonctionnement.
- Durant les opérations d'ouverture et de fermeture, s'assurer que l'enfant se trouve à distance de sécurité. Lors des opérations de réglage (inclinaison du dossier, positionnement de la tablette), s'assurer que les parties mobiles de la chaise haute n'entrent pas en contact avec le corps de l'enfant.
- L'utilisation d'un harnais en tissu correctement fixé à l'assise et d'un entrejambes

rigide est indispensable pour garantir la sécurité de l'enfant, lorsque le produit est utilisé comme chaise haute.

- La tablette à elle seule ne garantit pas une retenue sécurisée de l'enfant. Toujours mettre le harnais de sécurité.
- Ne jamais déplacer la chaise haute avec l'enfant dedans.
- Ne pas laisser d'autres enfants jouer sans surveillance à proximité de la chaise haute ou grimper dessus.
- Ne pas utiliser la chaise haute avec plus d'un enfant à la fois.
- Ne pas placer la chaise haute près de fenêtres, de murs, de rideaux ou d'autres objets pour empêcher l'enfant de grimper ou d'être à l'origine de son étouffement ou de son étranglement.
- Ne pas mettre la chaise haute près de fenêtres ou de murs afin d'éviter que l'enfant, en poussant avec ses pieds, puisse déséquilibrer la chaise haute et la faire tomber.
- Lorsque l'enfant est dans le poste de chaise haute le produit est monté sur une surface horizontale et stable. Ne placez jamais une chaise haute à proximité des escaliers, marches ou des tapis.
- Ne pas appuyer sur la tablette et ne pas pendre à la structure de la chaise haute des sacs ou des poids afin de ne pas déséquilibrer la chaise haute.
- Si la chaise haute est exposée au soleil trop longtemps, attendre qu'elle refroidisse avant d'y installer l'enfant.
- Eviter toute exposition prolongée de la chaise haute aux rayons solaires: ceux-ci peuvent altérer la couleur des matériaux et des tissus.
- Lorsqu'elle n'est pas utilisée, la chaise haute doit être rangée hors de la portée des enfants.
- Ne jamais utiliser la chaise haute sans la doublure.
- Seuls les composants, pièces de rechange ou accessoires fournis ou recommandés par le fabricant/distributeur doivent être utilisés.

WICHTIG - BITTE SORGFÄLTIG LESEN UND FÜR SPÄTERES NACHLESEN UNBEDINGT AUFBEWAHREN.

DE

WARNUNGS:

- Lassen Sie Ihr Kind nie unbeaufsichtigt.
- Immer die Sicherheitsgurte benutzen.
- Fallrisiko: Kinder nicht auf das Produkt klettern lassen.
- Das Produkt nicht benutzen, wenn nicht alle Teile ordnungsgemäß montiert und justiert sind.
- Darauf achten, dass das Produkt nicht in der Nähe von offenem Feuer und anderen Hitzequellen aufgestellt wird.
- Es besteht das Risiko, dass das Produkt umkippen könnte, wenn das Kind die Füße gegen einen Tisch oder einen anderen Gegenstand drückt.
- Überprüfen Sie vor dem Gebrauch immer die Sicherheit und die Stabilität des Hochstuhls.
- Verwenden Sie den Kinderhochstuhl nicht, bis das Kind nicht allein gerade sitzen kann.
- Dieser Sitz ist nicht für Kinder unter 6 Monaten geeignet.
- Die Verwendung des Kinderhochstuhls wird für Kinder im Alter von 6 bis 36 Monaten

und mit einem Körpergewicht von nicht mehr als 15 kg empfohlen.

- Den Hochstuhl nicht zu benutzen, wenn irgendein Teil gebrochen oder gerissen ist oder fehlt.
- Prüfen Sie vor dem Zusammenbau, ob das Produkt und alle seine Bestandteile keine Transportschäden aufweisen. In diesem Fall darf es nicht benutzt werden und muss von Kindern fern gehalten werden.
- Das Öffnen, Einstellen und Schließen des Kinderhochstuhls darf nur von Erwachsenen vorgenommen werden.
- Vergewissern Sie sich, dass die Benutzer des Kinderhochstuhls genau wissen, wie er funktioniert.
- Vergewissern Sie sich beim Öffnen und Schließen, dass sich das Kind in entsprechender Entfernung aufhält. Beim Einstellen (Neigung der Rückenlehne, Positionierung des Tisches) vergewissern Sie sich, dass die beweglichen Teile des Kinderhochstuhls nicht mit dem Körper des Kindes in Berührung kommen.
- Bei Gebrauch des Produkts als Kinderhochstuhl ist die Verwendung der Sicherheitsgurte mit korrekt am Sitz befestigtem Stoffgurt zwischen den Beinen und steifem Mittelsteg unerlässlich, um die Sicherheit des Kindes zu garantieren.
- Die Tischplatte alleine garantiert nicht den sicheren Halt des Kindes. Stets die Sicherheitsgurte verwenden!
- Den Kinderhochstuhl niemals mit dem Kind darin transportieren oder verstellen.
- Lassen Sie nicht zu, dass andere Kinder ohne Aufsicht in der Nähe des Kinderhochstuhls spielen oder an diesem hochklettern.
- Der Kinderhochstuhl ist nur für 1 Kind ausgelegt.
- Stellen Sie den Kinderhochstuhl nicht in die Nähe von Fenstern oder Mauern, wo Kordeln, Gardinen oder anderes vom Kind zum Klettern benutzt werden könnten oder eine Ursache für Ersticken oder Erdröseln sein könnte.
- Stellen Sie den Kinderhochstuhl nicht in die Nähe von Fenstern oder Mauern, um auch das Risiko zu vermeiden, dass sich das Kind mit den Füßen abstößt und so den Kinderhochstuhl zum Kippen und zum Umfallen bringt.
- Stellen Sie den Kinderhochstuhl mit dem Kind darin ausschließlich auf eine waagrechte und stabile Fläche. Stellen Sie den Kinderhochstuhl niemals in die Nähe von Treppen oder Stufen oder auf Teppiche.
- Legen Sie keine Taschen oder Gewichte auf der Tischplatte des Kinderhochstuhls und hängen Sie keine Gegenstände an das Gestell des Kinderhochstuhls, um das Produkt nicht aus dem Gleichgewicht zu bringen.
- Wenn der Kinderhochstuhl längere Zeit der Sonne ausgesetzt wird, warten Sie, bis er abgekühlt ist, bevor Sie das Kind hineinsetzen.
- Vermeiden Sie es, den Kinderhochstuhl längere Zeit der Sonne auszusetzen, denn die Farben der Materialien und der Stoffe können sich dadurch verändern.
- Wenn der Kinderhochstuhl nicht benutzt wird, muss er stets von Kindern fern gehalten werden.
- Verwenden Sie nicht den Stuhl ohne Bezug
- Es dürfen nur Bauteile, Ersatzteile oder Zubehör verwendet werden, die vom Hersteller/Händler geliefert oder empfohlen werden.

IMPORTANTE - LEIA CUIDADOSAMENTE E GUARDE PARA REFERÊNCIA FUTURA.

ADVERTÊNCIAS:

- Nunca deixar a criança sem vigilância.
- Use sempre o sistema de segurança.
- Perigo de queda: Não permita que a criança suba sozinha.
- Utilize o produto somente com todos os componentes corretamente colocados e ajustados.
- Esteja ciente do risco de lume sem proteção e de outras fontes de calor intenso na proximidade do produto.
- Esteja atento ao risco de queda quando a criança empurra os pés contra a mesa ou outra estrutura.
- Verifique sempre a segurança e a estabilidade da cadeira alta antes da sua utilização.
- Não utilize a cadeira de papa enquanto o bebé não for capaz de estar sentado sozinho, com as costas direitas.
- Este assento não é adequado para crianças com idade inferior a 6 meses.
- A utilização da cadeira de papa é adequada para crianças de idade compreendida entre os 6 e os 36 meses, até um peso máximo de 15 kg.
- Não utilize a cadeira de papa se detectar algum componente em falta, rasgado ou danificado.
- Verifique, antes da montagem, se o produto e todos os seus componentes apresentam eventuais danos causados pelo transporte. Caso detecte algo danificado, não utilize o produto e mantenha-o fora do alcance das crianças.
- As operações de abertura, regulação e fecho da cadeira de papa devem ser efectuadas exclusivamente por adultos.
- Assegure-se de que os utilizadores da cadeira de papa conhecem bem o seu correcto funcionamento.
- Nas operações de abertura e fecho, mantenha o bebé devidamente afastado. Nas operações de regulação (encaixe do apoio dos pés, encaixe do encosto, posicionamento do tampo) certifique-se de que as partes móveis da cadeira de papa não entram em contacto com o corpo do bebé.
- A utilização do cinto com a respectiva correia separadora de pernas em tecido, é indispensável para garantir a segurança da criança, nas configurações de utilização como cadeira de papa.
- O tampo, por si só, não garante uma retenção segura da criança. Utilize sempre o cinto de segurança.
- Nunca desloque a cadeira de papa com a criança sentada na mesma.
- Não permita que outras crianças brinquem, sem vigilância, nas proximidades da cadeira de papa ou que subam para a mesma.
- Não sente na cadeira de papa mais de uma criança de cada vez.
- Não coloque a cadeira de papa perto de janelas ou paredes onde cordas, cortinas ou outros objectos possam ser utilizados pelo bebé para trepar ou ser causa de asfixia ou estrangulamento.
- Não coloque a cadeira de papa perto de janelas ou paredes para evitar também o risco do bebé encontrar um apoio para os pés e conseguir dar um empurrão, desequilibrando a cadeira de papa, que poderá cair.
- Quando o bebé estiver na cadeira de papa, coloque-a sempre sobre uma superfície

horizontal e estável. Nunca coloque a cadeira de papa próxima de escadas, grades ou em cima de tapetes.

- Não apoie bolsas ou pesos no tampo nem os pendure na estrutura da cadeira de papa, para não a desequilibrar.
- Se deixar a cadeira de papa exposta ao sol durante muito tempo, espere que arrefeça antes de colocar o bebé.
- Evite a exposição prolongada ao sol da cadeira de papa: pode alterar a cor dos materiais e dos tecidos.
- Quando não estiver a ser utilizada, a cadeira de papa deve ser mantida fora do alcance das crianças.
- Nunca utilize a cadeira de papa sem o revestimento.
- Só devem ser utilizados componentes, peças sobressalentes ou acessórios fornecidos ou recomendados pelo fabricante/distribuidor.

IT **IMPORTANTE - LEGGERE ATTENTAMENTE E CONSERVARE PER FUTURO RIFERIMENTO.**

AVVERTENZE:

- Non lasciare mai il bambino incustodito.
- Utilizzare sempre il sistema di ritenuta.
- Pericolo di caduta: non lasciare che il bambino si arrampichi sul prodotto.
- Non utilizzare il prodotto a meno che tutti i componenti non siano correttamente agganciati e regolati.
- Prestare attenzione al rischio generato da fiamme libere e altre fonti di forte calore nelle vicinanze del prodotto.
- Prestare attenzione al rischio di ribaltamento del prodotto nel caso in cui il bambino si spinga con i piedi contro il tavolo o qualsiasi altra struttura.
- Prima dell'uso verificare sempre la sicurezza e la stabilità del seggiolone.
- Non utilizzare il Seggiolone fino a quando il bambino non è in grado di stare seduto da solo.
- Questo seggiolino non è adatto a bambini di età inferiore ai 6 mesi.
- L'utilizzo del Seggiolone è consigliato per bambini di età compresa tra i 6 mesi ed i 36 mesi e non oltre i 15 kg.
- Non usare il seggiolone se alcune parti sono rotte, strappate o mancanti.
- Verificare prima dell'assemblaggio che il prodotto e tutti i suoi componenti non presentino eventuali danneggiamenti dovuti al trasporto, in tal caso il prodotto non deve essere utilizzato e dovrà essere tenuto lontano dalla portata dei bambini.
- Le attività di apertura, regolazione e chiusura del Seggiolone devono essere svolte esclusivamente da un adulto.
- Assicurarsi che gli utilizzatori del seggiolone siano a conoscenza dell'esatto funzionamento dello stesso.
- Nelle operazioni di apertura e chiusura assicurarsi che il bambino sia a debita distanza. Nelle operazioni di regolazione (inclinazione dello schienale, posizionamento tavolozza) assicurarsi che le parti mobili del Seggiolone non vengano a contatto con il corpo del bambino.
- L'uso delle cinture di sicurezza con spartigambe in tessuto correttamente fissato alla seduta e con spartigambe rigido è indispensabile per garantire la sicurezza del bambino, nella configurazioni di utilizzo come seggiolone.

- La tavolozza da sola non garantisce un contenimento sicuro del bambino. Utilizzare sempre le cinture di sicurezza.
- Non spostare mai il seggiolone con il bambino all'interno.
- Non lasciare che altri bambini giochino senza sorveglianza nelle vicinanze del seggiolone o si arrampichino su di esso.
- Non utilizzare il seggiolone con più di un bambino alla volta.
- Non mettere il seggiolone vicino a finestre o muri, dove corde, tende o altro potrebbero essere utilizzate dal bambino per arrampicarsi o essere causa di soffocamento o strangolamento.
- Non mettere il seggiolone vicino a finestre o muri per evitare anche il rischio che il bambino, spingendosi con i piedi, possa sbilanciare il seggiolone facendolo cadere.
- Quando il bambino è nel seggiolone posizionare il prodotto esclusivamente su una superficie orizzontale e stabile. Non collocare mai il seggiolone in vicinanza di scale, gradini o su tappeti.
- Non appoggiare sulla tavolozza e non appendere alla struttura del seggiolone borse o pesi per non sbilanciare il prodotto.
- Quando si lascia il seggiolone esposto al sole per molto tempo aspettare che si raffreddi prima di mettervi il bambino.
- Evitare un'esposizione prolungata al sole del seggiolone: può causare cambiamenti di colore nei materiali e tessuti.
- Quando non in uso, il seggiolone va tenuto lontano dalla portata dei bambini.
- Non utilizzare mai il seggiolone senza il rivestimento.
- Utilizzare esclusivamente componenti, ricambi o accessori forniti o raccomandati dal produttore/distributore.

BELANGRIJK - LEES ZORGVULDIG EN BEWAR VOOR LATERE RAADPLEGING.

NL

WAARSCHUWING:

- Nooit uw kind zonder toezicht laten.
- Altijd het veiligheidstuigje gebruiken.
- Valgevaar: voorkom het klimmen op het product.
- Het product alleen gebruiken als alle onderdelen op de juiste manier zijn bevestigd en afgesteld.
- Pas op voor open vuur of andere hittebronnen in de nabijheid van dit product.
- Wees je bewust van het risico dat het product kan kantelen wanneer je kind zich met zijn voeten afzet tegen een tafel of een ander voorwerp.
- Controleer voor gebruik altijd of de hoge kinderstoel veilig kan worden gebruikt en stabiel is.
- Gebruik de kinderstoel pas als het kind in staat is zelf rechtop te zitten.
- Deze stoel is niet geschikt voor kinderen jonger dan 6 maanden.
- Aangeraden wordt de kinderstoel te gebruiken voor kinderen van tussen 6 maanden en 3 jaar die niet meer dan 15 kg wegen.
- Gebruik de Kinderstoel niet indien er delen ontbreken of kapot of beschadigd zijn.
- Controleer vóór de assemblage of het artikel en alle componenten daarvan geen transportschade vertonen. Gebruik ze in dat geval niet en houd ze uit de buurt van kinderen.

- Enkel een volwassene mag de kinderstoel open- en dichtvouwen en verstellen.
- Verzeker je ervan dat de gebruikers van de Kinderstoel op de hoogte zijn van de exacte werking daarvan.
- Houd het kind op veilige afstand wanneer je de kinderstoel open- en dicht vouwt. Zorg ervoor dat de bewegende delen van de kinderstoel niet in aanraking komen met het kinderlijfje wanneer je de rugleuning en het tafelblad van de kinderstoel verstelt.
- De veiligheidsgordel met stoffen tussenbeenstuk, goed aan de zitting bevestigd, en met hard tussenbeenstuk, is onmisbaar om de veiligheid van het kind te waarborgen bij gebruik in de configuratie kinderstoel.
- Het eetblad alleen garandeert niet dat het kind veilig zit. Gebruik altijd de veiligheidsgordels.
- Verplaats de kinderstoel nooit, terwijl het kind erin zit.
- Laat geen andere kinderen zonder toezicht bij de kinderstoel spelen en laat hen er niet bovenop klimmen.
- Gebruik de Kinderstoel met niet meer dan één kind tegelijk erin.
- Zet de kinderstoel niet dichtbij ramen of muren waar touwen, gordijnen of andere voorwerpen die door het kind gebruikt kunnen worden om op te klimmen of die oorzaak van verstikking of wurging kunnen zijn.
- Gebruik de kinderstoel niet dichtbij ramen of muren om ook het gevaar te voorkomen dat het kind zich met zijn voeten kan afzetten en de kinderstoel kan laten vallen.
- Als het kind in de kinderstoel zit, zet je het product uitsluitend op een horizontaal en stevig oppervlak. Zet de kinderstoel nooit in de buurt van trappen, treden of op tapijten.
- Zet geen tassen of gewichten op het tafelblad en hang ze niet aan de kinderstoelstructuur die het artikel buiten balans kunnen brengen.
- Laat de kinderstoel eerst afkoelen alvorens het kind erin te zetten, als je hem lang in de zon hebt laten staan.
- Laat de kinderstoel niet langdurig in de zon staan: dat kan tot kleurveranderingen van de materialen en stoffen leiden.
- Houd de kinderstoel buiten het bereik van kinderen wanneer hij niet gebruikt wordt.
- Gebruik de kinderstoel nooit zonder bekleding.
- Er mogen alleen componenten, reserveonderdelen of accessoires worden gebruikt die door de fabrikant/distributeur worden geleverd of aanbevolen.

DŮLEŽITÉ: POKYNY SI POZORNĚ PŘEČTĚTE A USCHOVEJTE PRO POZDĚJŠÍ POUŽITÍ

UPOZORNĚNÍ:

- Nikdy nenechávejte dítě bez dozoru.
- Vždy používejte zádržný systém.
- Nebezpečí pádu: Nenechte své dítě šplhat na výrobek.
- Nepoužívejte výrobek, dokud nejsou všechny součásti správně připevněné a seřizené.
- Pozor na nebezpečí otevřeného ohně nebo dalších zdrojů tepla v blízkosti výrobku.
- Pozor na nebezpečí převrnutí, když vaše dítě zapře nohy o stůl nebo jiný předmět.
- Před použitím vždy zkontrolujte bezpečnost a stabilitu vysoké židle.
- Nepoužívejte židličku, dokud dítě neumí sedět samo se vzpřímenými zády.
- Tato sedačka není vhodná pro děti mladší 6 měsíců.
- Sedačka je vhodná pro děti od 6 do 36 měsíců 15 kg Maximální hmotnost.
- Nepoužívejte židličku, pokud jsou některé její části poškozené, roztrhané nebo chybějí.

- Před montáží výrobku si ověřte, zda nebyla některá součást poškozena během přepravy. Pokud ano, výrobek nesmí být používán a musí být uložen mimo dosah dětí.
- Židlička může být rozkládána nebo skládána výhradně dospělou osobou.
- Ověřte si, zda osoby, které židličku používají, jsou dobře obeznámeny s tímto návodem.
- Při úpravě polohy židličky, skládání nebo rozkládání, se vždy ubezpečte, zda je dítě v bezpečné vzdálenosti. Při úpravě polohy opěrky zad nebo připevňování pultíku dbejte na to, aby se pohyblivé části židličky nedostaly do kontaktu s tělem dítěte.
- Použití bezpečnostních pásů s látkovým pásem mezi nohama dítěte dobře připevněným k sedátku a s pevnou mezinožní částí je nezbytné pro zajištění bezpečnosti vašeho dítěte při používání v konfiguracích židličky.
- Samotný pultík nezajišťuje bezpečnost usazeného dítěte. Vždy používejte bezpečnostní pásy.
- Židličku nepřenášejte, pokud v ní dítě sedí.
- Nedovolte, aby si v blízkosti židličky hrály děti bez dozoru nebo aby po ní šplhaly.
- Nepoužívejte do židličky nikdy více než jedno dítě.
- Neumísťujte židličku do blízkosti oken nebo zdí, protože dítě by se mohlo zavěsit na záclony, závěsy nebo šňůry od záclon, případně by se jimi mohlo udusit nebo uškrtnit.
- Neumísťujte židličku do blízkosti oken nebo zdí, protože dítě by se od nich mohlo odrazit, převážit jídelní židličku a převrhnout ji.
- Židličku s dítětem umístěte výhradně na vodorovné a stabilní plochy. Nikdy ji neumísťujte blízko schodů, schůdků nebo koberců.
- Nepokládejte na pultík ani nezavěšujte na kostru židličky tašky nebo předměty, protože byste ji mohli převážít.
- Pokud necháte židličku stát dlouho na slunci, počkejte dokud nevychladne, dříve než do ní znovu usadíte dítě.
- Nenechávejte židličku stát dlouho na slunci: může to způsobit vyblednutí látek a materiálů.
- Pokud židličku nepoužíváte, umístěte ji mimo dosah dětí.
- Nikdy nepoužívejte jídelní židličku bez příslušného potahu
- Používejte pouze součásti, náhradní díly nebo příslušenství poskytnuté nebo doporučené výrobcem/distributorem.

ВАЖНО - ВНИМАТЕЛЬНО ПРОЧИТАЙТЕ ИНСТРУКЦИЮ И СОХРАНИТЕ ЕЕ ДЛЯ ПОСЛЕДУЮЩИХ КОНСУЛЬТАЦИЙ

ВНИМАНИЕ:

- Никогда не оставляйте ребёнка без присмотра.
- Обязательно используйте системы удерживания ребёнка.
- Риск падения: не позволяйте ребёнку карабкаться на стульчик для кормления.
- Не пользуйтесь стульчиком для кормления, пока не убедитесь, что все его компоненты закреплены и соответствующим образом отрегулированы.
- Учитывайте возможный риск возгорания, создаваемый открытым пламенем и другими источниками тепла, расположенными вблизи стульчика для кормления.
- Учитывайте риск опрокидывания изделия в случае, если ребёнок оттолкнётся ногами от стола или от любого другого предмета.
- Не используйте стул, если какие-либо его части повреждены или сломаны, а также если какой-то детали не хватает.
- Всегда проверяйте устойчивость и безопасность стульчика перед использованием.

- Это кресло не подходит для детей в возрасте до 6 месяцев.
- Не пользуйтесь стульчиком, пока ребенок не умеет сидеть самостоятельно.
- Используйте стульчик для детей от 6 до 36 месяцев, вес которых не превышает 15 кг.
- Перед установкой проверьте, что товар и все его компоненты не были повреждены во время транспортировки. В случае повреждения изделия и/или его частей, не пользуйтесь изделием и храните его вдали от детей.
- Убедитесь, что человек, который пользуется стульчиком ознакомлен с правилами безопасного функционирования изделия.
- Складывать, раскладывать и регулировать стул разрешается исключительно взрослым.
- Во время складывания и раскладывания стульчика убедитесь, что ребенок находится на безопасном расстоянии от вас. Во время регулировки (наклона спинки и положения подноса), убедитесь, что подвижные детали стульчика не соприкасаются с телом ребенка.
- Не используйте стульчик для кормления, пока не убедитесь, что все детали и части находятся в правильном положении и хорошо закреплены.
- Чтобы обеспечить безопасность ребенка, убедитесь, что ремни безопасности и жесткий разделитель для ножек правильно прикреплены к сидению.
- Никогда не передвигайте стульчик, когда ребенок находится в нем.
- Использование ремней безопасности и матерчатого разделителя для ног необходимо для безопасности ребенка.
- Сам по себе столик не гарантирует надёжного удерживания ребёнка. Обязательно используйте ремни безопасности.
- **ВАЖНО ДЛЯ БЕЗОПАСНОСТИ РЕБЕНКА** — никогда не прикрепляйте столешницу к стульчику, пока не закрепите жесткий разделитель для ног. Закрепив один раз, не снимайте его.
- Ставьте стульчик только на горизонтальную поверхность. Никогда не ставьте стульчик рядом с лестницей или ступеньками, а также на ковры.
- Не позволяйте детям играть рядом со стульчиком или карабкаться на него.
- Не сажайте на стульчик более одного ребенка одновременно.
- Не ставьте на столешницу и не вешайте на стул сумки и другие предметы, это может привести к нарушению баланса равновесия стульчика.
- Во избежание возгорания и риска пожара никогда не ставьте стульчик рядом с электрическими приборами, с газовыми плитами или источниками тепла. Держите данный продукт в стороне от электропроводов.
- Не ставьте стульчик рядом с окнами и стенами, на которых висят веревки, шторы и пр., так как ребенок может использовать их и попытаться вскарабкаться вверх, что может стать причиной удушья.
- Не ставьте стульчик рядом со стеной или окном, так как ребенок может расшатать стул ногами, опираясь на стенку, и тем самым опрокинуть стул.
- Когда вы оставляете стул на солнце на долгое время, сначала убедитесь, что он остыл, и только потом сажайте на него ребенка.
- Не оставляйте стульчик на солнце на долгое время. Это может привести к выцветанию цветов и ткани.
- Если столик не используется, храните его в недоступном для детей месте.
- Никогда не используйте стульчик без чехла.
- Не используйте аксессуары, запасные части и какие-либо другие детали, которые не относятся непосредственно к данному стульчику и не одобрены производителем/ дистрибьютором.

WAŻNE - PRZECZYTAJ UWAŻNIE I ZACHOWAJ NA PRZYSZŁOŚĆ JAKO ODNIESIENIE.

OSTRZEŻENIE:

- Nigdy nie pozostawiaj dziecka bez opieki.
- Zawsze stosuj system ograniczający.
- Zagrożenie upadkiem: Nie dopuść, aby dziecko wspinało się na produkt.
- Nie używaj produktu, jeżeli wszystkie elementy nie są prawidłowo zamontowane i wyregulowane.
- Miej świadomość ryzyka przewrócenia, jeżeli dziecko potrafi odepchnąć się stopami od stołu lub jakiegokolwiek innej konstrukcji.
- Miej świadomość ryzyka przewrócenia, jeżeli dziecko potrafi odepchnąć się stopami od stołu lub jakiegokolwiek innej konstrukcji.itp.
- Zawsze przed użyciem należy sprawdzić, czy wysokie krzeselko zapewnia bezpieczeństwo i jest stabilne.
- Wysokiego krzeselka nie należy używać dopóki dziecko nie potrafi samodzielnie siedzieć.
- Fotelik nie jest odpowiedni dla dzieci poniżej 6 miesiąca życia.
- Zaleca się użycie krzeselka dla dzieci w wieku 6 i 36 miesięcy, o wadze nie przekraczającej 15 kg.
- Wysokiego krzeselka nie należy używać jeżeli jakakolwiek jego część jest złamana, oderwana lub jej brakuje.
- Przed przystąpieniem do montażu należy sprawdzić, czy produkt oraz wszystkie jego elementy składowe nie uległy w transporcie uszkodzeniu; jeśli zostały one uszkodzone, produkt nie powinien być używany i powinien być przechowywany w miejscu niedostępnym dla dzieci.
- Czynności związane z rozkładaniem, regulowaniem i składaniem krzeselka powinny być wykonywane jedynie przez osobę dorosłą.
- Upewnić się, czy użytkownicy krzeselka zapoznali się z jego prawidłowym sposobem funkcjonowania.
- W trakcie wykonywania czynności związanych z rozkładaniem i składaniem należy upewnić się, czy dziecko znajduje się w odpowiedniej odległości. W trakcie wykonywania czynności regulacyjnych (stopień nachylenia oparcia, ustawienie blatu) należy upewnić się, czy ruchome części krzeselka nie stykają się z częściami ciała dziecka.
- Używanie pasów zabezpieczających z materiałowym pasem kroczywnym poprawnie przymocowanym do siedzenia oraz sztywnym elementem rozdzielającym nogi jest niezbędne w celu zapewnienia bezpieczeństwa dziecku w konfiguracji wyrobu jako krzeselka.
- Sam blat nie zapewnia bezpiecznego przytrzymania dziecka. Zawsze zapinać pasy zabezpieczające.
- Nigdy nie przesuwaj krzeselka jeżeli siedzi w nim dziecko.
- Nie zezwalać, aby inne dzieci bawiły się bez opieki w pobliżu krzeselka lub żeby się na nie wspinały.
- Krzeselko jest przeznaczone do użytku w danym momencie tylko dla jednego dziecka.
- Nie ustawiać nigdy krzeselka w pobliżu okien lub ścian, gdzie sznurki, zasłony lub temu podobne mogłyby być użyte przez dziecko do wspinania się lub spowodować jego uduszenie.

- Nie ustawiać nigdy krzeselka w pobliżu okien lub ścian: odpychając się nogami dziecko może doprowadzić do destabilizacji i wywrótu krzeselka.
- Jeśli dziecko siedzi w krzeselku należy ustawić wyrób tylko na poziomej i stabilnej powierzchni. Nie ustawiać nigdy krzeselka w pobliżu schodów, stopni lub na dywanach.
- Torby oraz inne ciężary nie mogą być umieszczane na tacce ani zawieszane na ramie krzesła, może mieć to wpływ na stabilność krzesła.
- Jeśli krzeselko pozostawało przez długi okres czasu na słońcu, przed ulokowaniem w nim dziecka należy odczekać, aż się ochłodzi.
- Nie pozostawiać krzeselka długo na słońcu: długotrwała ekspozycja na słońcu może powodować wyblaknięcie koloru tapicerki.
- Kiedy krzeselko nie jest używane, powinno być przechowywane w miejscu niedostępnym dla dzieci.
- Nigdy nie używać krzeselka bez obicia.
- Należy używać wyłącznie komponentów, części zamiennych lub akcesoriów dostarczonych lub zalecanych przez producenta/dystrybutora.

VIKTIGT - LÄS NOGGRANT OCH SPARA FÖR FRAMTIDA BRUK.

VARNING:

- Lämna aldrig barnet utan uppsikt.
- Använd alltid fästremmarna.
- Fallrisk: Hindra ditt barn från att klättra på produkten.
- Använd inte produkten om inte alla delar är korrekt monterade och justerade.
- Var uppmärksam på risken om öppen eld eller andra heta värmekällor finns i närheten av produkten.
- Var uppmärksam på risken för att produkten kan välta om ditt barn trycker fötterna mot ett bord eller något annat föremål.
- Kontrollera alltid att den höga barnstolen är säker och stabil före användning.
- Använd inte Matstolen förrän barnet kan sitta själv med rak ryg.
- Stolen är inte lämplig för barn under 6 månader.
- Användningen av Matstolen rekommenderas för barn mellan 6 månader och 36 månader som inte väger mer än 15 kg.
- Använd inte Matstolen om någon del är trasig, avriven eller saknas.
- Kontrollera innan produkten monteras att beståndsdelarna inte uppvisar några skador som beror på transporten. I detta fall få produkten inte användas och ska hållas utom räckhåll för barn.
- Öppningen, regleringen och hopfällningen av Matstolen får uteslutande utföras av en vuxen person.
- Försäkra Dig om att användarna av Matstolen exakt känner till hur den fungerar.
- Vid öppningen och hopfällningen ska Du försäkra Dig om att barnet befinner sig på lämpligt avstånd. Vid regleringsmomenten (ryggfällning, placering av matbordet) ska Du försäkra Dig om att Matstolens rörliga delar inte kommer i kontakt med barnet kroppsdelar.
- Användningen av säkerhetssele med grenband i tyg korrekt fastsatt på sitsen och

med styvt grenskydd är nödvändigt för att garantera barnets säkerhet, då stolen används som barnstol.

- Enbart bricken garanterar inte att barnet hålls fast. Använd alltid säkerhetsbältet.
- Flytta aldrig stolen när barnet sitter i.
- Låt inte andra barn leka utan övervakning i närheten av Matstolen eller klättra upp på den.
- Använd inte Matstolen med mer än ett barn åt gången.
- Ställ inte Matstolen i närheten av fönster eller väggar, där snören, gardiner eller liknande skulle kunna användas av barnet för att klättra upp eller vara orsak till kvävning eller strypning.
- Ställ inte heller Matstolen i närheten av fönster eller väggar, för att förhindra risken för att barnet, genom att skjuta med fötterna, kan bringa Matstolen ur jämvikt så att den tippas.
- När barnet sitter i stolen ska denna placeras på en vågrät och stadig yta. Ställ den aldrig i närheten av trappor, trappsteg eller på mattor.
- Sätt inte heller väskor eller vikter på matbordet och häng inte väskor eller vikter på Matstolen stomme, eftersom detta kan medföra att produkter bringas ur jämvikt.
- Om Matstolen lämnas i solen under en längre tid ska Du vänta tills den svalnat innan barnet placeras i den.
- Undvik att utsätta Matstolen för sol under en längre tid, eftersom detta kan medföra att färgerna på materialet och tygerna förändras.
- När Matstolen inte används ska den hållas utom räckhåll för barn.
- Använd inte Matstolen utan klädseln.
- Använd endast beståndsdelar, reservdelar eller tillbehör som tillhandahålls eller har godkänts av tillverkaren/ distributören.

VIGTIGT- LÆS OMHYGGELIGT OG GEM TIL SENERE BRUG.

DA

ADVARSEL:

- Lad aldrig barnet være uden opsyn.
- Brug altid sikkerhedsselen.
- Risiko for faldulykker: Sørg for, at dit barn ikke kravler på produktet.
- Brug ikke produktet, medmindre alle dele er korrekt monteret og indstillet.
- Vær opmærksom på risikoen ved åben ild og andre stærke varmekilder i nærheden af produktet.
- Vær opmærksom på risikoen for, at stolen tipper, når dit barn kan skubbe med fødderne mod et bord eller andre genstande.
- Åbning, regulering og lukning af stolen må kun foretages af en voksen.
- Under åbning og lukning sørg da for, at barnet er i tilpas afstand. Under regulering (ryglænets hældning, placering af bordplade) sørg da for, at stolens mobile dele ikke kommer i kontakt med barnets krop.
- Anvend ikke stolen, hvis ikke alle dele er fastgjort og placeret korrekt.
- Anvend ikke dele, som ikke er leveret eller godkendt af fabrikanten/distributør.
- Inden produktet tages i anvendelse, sørg da for, at alle sikkerhedsmekanismer er fastgjort korrekt. Sørg især for, at stolen er blokeret i åben position.

- Anvendelse af sikkerhedssele samt stofsele til adskillelse af ben er uundværlige for at garantere barnets sikkerhed.
- Bordpladen alene garanterer ikke sikker fastholdelse af barnet. Anvend altid sikkerhedsselelerne.
- Bordpladen alene er ikke nok til at garantere en sikker fastholdelse af barnet. Anvend altid sikkerhedsselelerne.
- Produktet må kun placeres på en stabil vandret overflade. Placer aldrig stolen i nærheden af trapper eller trin.
- Lad aldrig andre børn lege uden opsyn i nærheden af stolen og lad dem ikke kravle op ad den.
- Stolen må kun anvendes til et barn ad gangen.
- Hæng ikke tasker eller vægter på bordpladen eller på stolens stativ, da det kan bringe den ud af ligevægt.
- Anvend aldrig stolen uden stof.
- For at undgå, at barnet brænder sig eller risiko for brandfare, må stolen aldrig placeres i nærheden af elektriske apparater, gasblus eller andre former for varmekilder. Hold produktet langt fra elkabler.
- Placer ikke stolen i nærheden af vinduer eller vægge, hvor snore, gardiner eller andet vil kunne anvendes af barnet til at kravle op ad eller blive årsag til kvælningssfare.
- Placer ikke stolen i nærheden af vinduer eller vægge, for at undgå at barnet kan skubbe med fødderne og på denne måde bringe stolen ud af ligevægt, så den vælger.
- Hvis stolen efterlades i solen i meget lang tid, skal man vente med at placere barnet i den, til den er kølet af.
- Undgå, at stolen bliver udsat for meget sollys, da det kan resultere i farveændringer i både materiale og stof.
- Når stolen ikke er i anvendelse, skal den holdes langt fra børnenes rækkevidde.
- Hold paletten udenfor børnenes rækkevidde, når den ikke skal bruges.

TÄRKEÄÄ - LUE HUOLELLISESTI JA SÄILYÄ VASTAISUUDEN VARALLE.

VAROITUKSET:

- Älä jätä lasta ilman valvontaa.
- Käytä aina tuolissa olevaa turvavyötä.
- Putoamisvaara: Pidä huolta, ettei lapsi yritä kiivetä tuoliin.
- Tuolia saa käyttää vain asianmukaisesti koottuna.
- Huomioi riskit, joita liittyy tuolin sijoittamiseen avotulen tai muiden voimakkaiden lämmönlähteiden läheisyyteen.
- Kaatumisvaara: Tuoli saattaa kaatua, jos lapsi yletty työntämään jalkansa pöytää tai vastaavaa kiinteää esinettä vasten.
- Syöttötuolia ei saa käyttää, mikäli jotkut sen osista ovat rikki, repeytyneet tai puuttuvat.
- Vain aikuinen saa avata, säätää ja sulkea Syöttötuolin.
- Avatessasi ja sulkiesi tuolin varmista, että lapsi on tarpeeksi kaukana. Säätäessäsi tuolia (kallistaessasi selkänojaa, asettaessasi pöytätaason paikalleen) varmista, etteivät Syöttötuolin liikkuvat osat joudu kosketuksiin lapsen vartalon kanssa.
- Syöttötuolia ei saa käyttää, ennenkuin kaikki sen osat on asennettu paikoilleen ja kiinnitetty asianmukaisesti.

- Älä käytä muita kuin valmistajalta saatuja tai hänen hyväksymiään vara- tai lisäosia.
- Ennen käyttöä varmista, että kaikki turvamekanismit on asennettu oikein. Varmista erikoisesti, että Syöttötuoli on lukittu auki-asentoon.
- Älä jätä lasta koskaan vartiomatta, koska se saattaisi olla vaarallista.
- Lapsen turvallisuuden takaamiseksi turvavöiden ja kankaisten haaravyön käyttö on välttämätöntä.
- Pöytäosa yksinään ei riitä takaamaan lapsen pysymistä turvallisesti paikallaan. Käytä aina turvavöitä.
- **TÄRKEÄÄ LAPSEN TURVALLISUUDEN TAKIA** - älä koskaan aseta pöytäosaa Syöttötuoliin ennenkuin olet kiinnittänyt siihen jäykän haarakappaleen. Kun se on kerran asennettu paikalleen, sitä ei saa enää irrottaa.
- Aseta tuote ainoastaan vaakasuoralle ja tukevalle tasolle. Älä aseta tuolia koskaan tikkaiden tai rappusten lähelle.
- Älä anna muiden lasten leikkiä ilman valvontaa Syöttötuolin lähellä tai kiivetä siihen.
- Vain yksi lapsi kerrallaan saa käyttää Syöttötuolia.
- Älä aseta pöytäosalle tai ripusta Syöttötuolin runkoon laukkuja tai painoja, jotta tuoli ei menettäisi tasapainoaan.
- Syöttötuolia ei saa koskaan käyttää ilman päällistä.
- Älä koskaan aseta Syöttötuolia lähelle sähkölaitteita, keittolevyjä tai muita voimakkaita lämmön lähteitä, jottei lapsi polttaisi itseään ja vältettäisiin tulipalon vaara; Säilytä tuotetta kaukana sähköjohdoista.
- Älä aseta syöttötuolia lähelle ikkunoita tai seinä, joilla riippuvia nyörejä, verhoja tai muuta pitkin lapsi saattaisi kiivetä tai jotka saattaisivat aiheuttaa tukehtumis- tai kuristumisvaaran.
- Älä aseta syöttötuolia lähelle ikkunoita tai seinä, jottei lapsi myöskään työntäisi jaloillaan syöttötuolia nurin.
- Kun Syöttötuoli on ollut pitkään auringossa, anna sen jäähtyä ennenkuin asetat lapsen siihen.
- Älä anna tuolin olla pitkään auringossa, koska sen materiaalit ja kankaat saattavat haalistua.
- Kun tuoli ei ole käytössä, se on pidettävä poissa lasten ulottuvilta.
- Kun pöytäosaa ei käytetä, se on säilytettävä poissa lasten ulottuvilta.

VIKTIG - LES NØYE OG OPPBEVAR FOR FREMTIDIG BRUK.

NO

ADVARSLER:

- La aldri barn være uten tilsyn.
- Bruk alltid sikkerhetsselene.
- Fallrisiko: Hindre barnet ditt fra å klatre på produktet.
- Ikke bruk produktet dersom ikke alle delene er korrekt montert og justert.
- Vær oppmerksom på risikoen dersom det finnes åpen ild eller andre varmekilder i nærheten av produktet.
- Vær oppmerksom på faren for at produktet kan velte om barnet ditt trykker føttene mot et bord eller andre gjenstander.
- Bruk ikke barnestolen hvis noen deler er ødelagte, revet i stykker eller manglende.
- Aktivering av åpning, regulering og stenging av barnestolen må kun utføres av en

voksen.

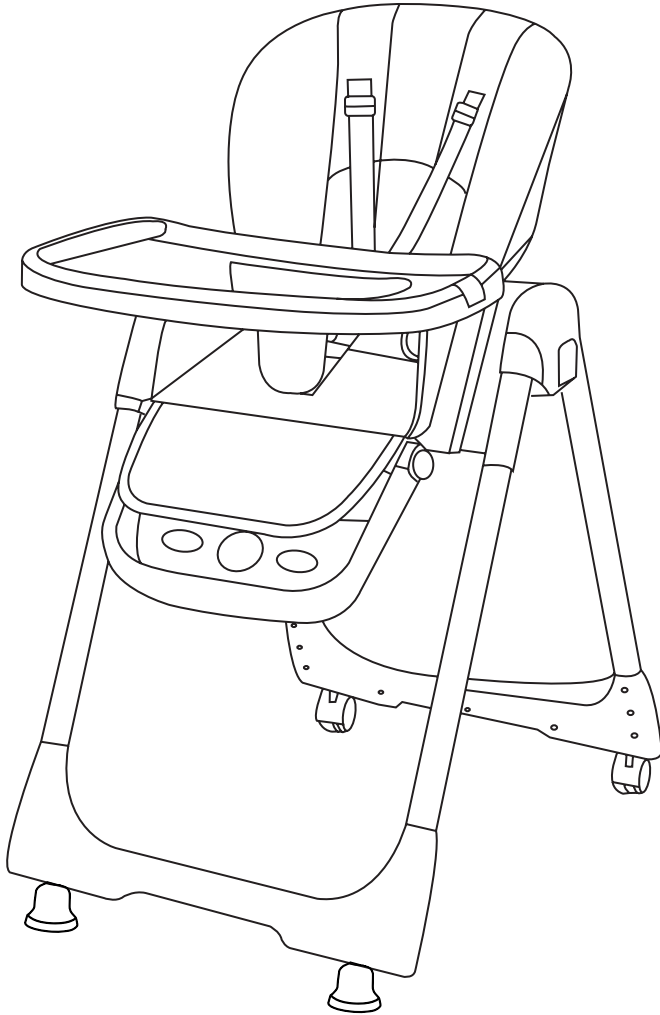
- Forsikre dere om at barnet er på sikker avstand under åpning og stenging.
- Forsikre dere om at de bevegelige delene på barnestolen ikke kommer i kontakt med kroppen til barnet under regulering (bøying av ryggene, påsetting av paletten)
- Ikke bruk barnestolen hvis ikke alle deler eller komponenter er korrekt påsatt og festet.
- Ikke bruk komponenter, reservedeler eller tilbehør som ikke er levert eller autorisert av fabrikanten.
- Forsikre dere om at alle sikkerhetsmekanismer er korrekt innsatte før bruk. Forsikre dere særskilt om at barnestolen er blokkert i åpen posisjon.
- La aldri barnet være ubevoktet. Det kan være farlig.
- Bruk av sikkerhetsbelter med benseparering av stoff er nødvendig for å garantere barnets sikkerhet.
- Bordflaten alene er ikke tilstrekkelig for å garantere for barnets sikkerhet. Bruk alltid sikkerhetsselene.
- **VIKTIG FOR BARNETS SIKKERHET**- sett aldri paletten på barnestolen uten først å ha festet den stive bensepareringen på den. Når den først er montert, må den ikke fjernes mer.
- Plasser produktet kun på en stabil overflate. Sett aldri barnestolen i nærheten av trapper eller trappetrinn.
- La aldri andre barn leke uten overvåking i nærheten av barnestolen eller at de klatrer på den.
- Bruk aldri barnestolen til mer enn ett barn om gangen.
- Ikke legg ting på paletten, eller heng vesker eller tyngder på barnestolstrukturen for ikke å bringe produktet ut av likevekt
- Bruk aldri barnestolen uten før.
- For å unngå brannskader, eller risiko for påtenning, sett aldri barnestolen i nærheten av elektriske apparater, gassovner eller andre varmekilder. Hold produktet langt fra elektriske ledninger.
- Ikke sett barnestolen i nærheten av vinduer eller vegger, hvor snorer, gardiner eller annet som kan brukes til å klatre i, eller være årsak til kveling eller stryking av barnet.
- Ikke sett barnestolen i nærheten av vinduer eller vegger for ikke å risikere at barnet kan bruke føttene til å skyve seg med og bringe barnestolen i ubalanse sånn at den faller.
- Når dere lar barnestolen være lenge i solen, vent til den kjøler før dere setter i barnet.
- Unngå et forlenget opphold av barnestolen i solen: det kan føre til forandring av farger på materialer og stoff.
- Barnestolen må holdes langt utenfor rekkevidde for barn når den ikke brukes.

ΣΗΜΑΝΤΙΚΟ: ΔΙΑΒΑΤΕ ΠΡΟΣΕΚΤΙΚΑ ΤΙΣ ΟΔΗΓΙΕΣ ΚΑΙ ΦΥΛΑΞΤΕ ΤΙΣ ΠΑΤΙ ΜΠΟΡΕΙ ΝΑ ΤΙΣ ΧΡΕΙΑΣΤΕΙΤΕ ΣΤΟ ΜΕΛΛΟΝ.

ΠΡΟΕΙΔΟΠΟΙΗΣΕΙΣ:

- Ποτέ μην αφήνετε το παιδί χωρίς επίβλεψη.
- Να χρησιμοποιείτε πάντα το σύστημα συγκράτησης.
- Κίνδυνος πτώσης: Αποτρέψτε το παιδί σας από το να σκαρφαλώνει πάνω στο προϊόν.
- Μη χρησιμοποιείτε το προϊόν αν όλα τα εξαρτήματα δεν είναι σωστά τοποθετημένα και ρυθμισμένα.
- Να έχετε επίγνωση για τυχόν κίνδυνο γυμνής φωτιάς και άλλες πηγές ισχυρής θερμότητας στην περιοχή του προϊόντος.
- Να έχετε επίγνωση για τον κίνδυνο ανατροπής όταν το παιδί σας μπορεί να πιέσει τα πόδια του σε ένα τραπέζι ή οποιαδήποτε άλλη δομή.
- Να ελέγχετε πάντα την ασφάλεια και τη σταθερότητα της υπερυψωμένης παιδικής καρέκλας πριν από τη χρήση.
- Μην χρησιμοποιείτε το κάθισμα όταν το παιδί δεν μπορεί ακόμα να καθίσει μόνο του με ίσια την πλάτη.
- Η χρήση της καρέκλας συνιστάται για παιδιά ηλικίας από 6 μηνών έως 36 μηνών και με βάρος μέχρι 15 κιλά.
- Μην χρησιμοποιείτε το κάθισμα αν λείπουν, έχουν σπάσει ή σκιστεί ορισμένα τμήματά του.
- Βεβαιωθείτε πριν τη συναρμολόγηση ότι το προϊόν και όλα του τα στοιχεία δεν παρουσιάζουν ζημιές που οφείλονται στη μεταφορά. Στην περίπτωση αυτή το προϊόν δεν πρέπει να χρησιμοποιείται και πρέπει να φυλάσσεται μακριά από τα παιδιά.
- Οι ενέργειες ανοίγματος, ρύθμισης και κλεισίματος πρέπει να πραγματοποιούνται αποκλειστικά από έναν ενήλικα.
- Βεβαιωθείτε ότι όσοι χρησιμοποιούν το καρεκλάκι γνωρίζουν να το χειρίζονται με ασφάλεια.
- Κατά τις ενέργειες ανοίγματος και κλεισίματος βεβαιωθείτε ότι το παιδί βρίσκεται σε ασφαλή απόσταση. Κατά τις ενέργειες της ρύθμισης (κλίση της πλάτης, τοποθέτηση του τραπεζιού) βεβαιωθείτε ότι τα κινητά τμήματα της καρέκλας δεν έρχονται σε επαφή με το σώμα του παιδιού.
- Η χρήση των ζωνών ασφαλείας με διαχωριστικό για τα πόδια από ύφασμα σωστά στερεωμένο στο κάθισμα και με
- διαχωριστικό για τα πόδια άκαμπτο, είναι απαραίτητη για την εγγύηση της ασφαλείας του παιδιού, στη διαμόρφωση χρήσης ως κάθισμα φαγητού.
- Το τραπεζάκι από μόνο του δεν εγγυάται την ασφαλή συγκράτηση του παιδιού. Χρησιμοποιείτε πάντα τις ζώνες ασφαλείας.
- Μην μετακινείτε ποτέ το κάθισμα φαγητού όταν το παιδί βρίσκεται καθισμένο πάνω σε αυτό.
- Μην επιτρέπετε σε άλλα παιδιά να παίζουν χωρίς επίβλεψη κοντά στο καρεκλάκι ή να σκαρφαλώνουν σε αυτό.
- Μην χρησιμοποιείτε το καρεκλάκι με περισσότερα από ένα παιδιά τη φορά.
- Μην τοποθετείτε το καρεκλάκι κοντά σε παράθυρα ή τοίχους, όπου σχοινιά, κουρτίνες κ.α. μπορεί να χρησιμοποιηθούν από το παιδί για να σκαρφαλώσει ή μπορεί να προκαλέσουν πνιγμό ή στραγγαλισμό.

- Μην τοποθετείτε επίσης το καρεκλάκι κοντά σε παράθυρα ή τοίχους, γιατί το παιδί, σπρώχνοντας με τα πόδια του, μπορεί να προκαλέσει την πτώση του καροτσιού.
- Όταν το παιδί βρίσκεται καθισμένο πάνω στο κάθισμα φαγητού, τοποθετείτε το προϊόν αποκλειστικά επάνω σε μια οριζόντια και σταθερή επιφάνεια. Μην τοποθετείτε ποτέ το κάθισμα φαγητού κοντά σε σκάλες, σκαλοπάτια ή πάνω σε χαλιά.
- Μην τοποθετείτε στο τραπεζάκι και μην κρεμάτε από το πλαίσιο τσάντες ή βάρη για να μην επηρεαστεί η ισορροπία του προϊόντος.
- Όταν αφήνετε το καρεκλάκι εκτεθειμένο στον ήλιο για μεγάλο διάστημα, περιμένετε να κρυώσει πριν βάλετε το παιδί.
- Αποφύγετε την παρατεταμένη έκθεση της καρέκλας στον ήλιο: Μπορεί να αλλοιωθούν τα χρώματα των υλικών και των υφασμάτων.
- Όταν το καρεκλάκι δεν χρησιμοποιείται, πρέπει να φυλάσσεται μακριά από τα παιδιά.
- Μην χρησιμοποιείτε ποτέ το καρεκλάκι χωρίς επένδυση.
- Μην χρησιμοποιείτε στοιχεία, ανταλλακτικά ή εξαρτήματα που δεν προμηθεύονται ή δεν έχουν εγκριθεί από τον κατασκευαστή.



asalvo



www.asalvo.com



ESTAR ASALVO S.L.

P. I. Hacienda Dolores, C/Dos, 2
41500 Alcalá de Guadaíra · Sevilla · España
TLF. (+34) 955 631 407 · info@asalvo.com

www.asalvo.com