

asalvo

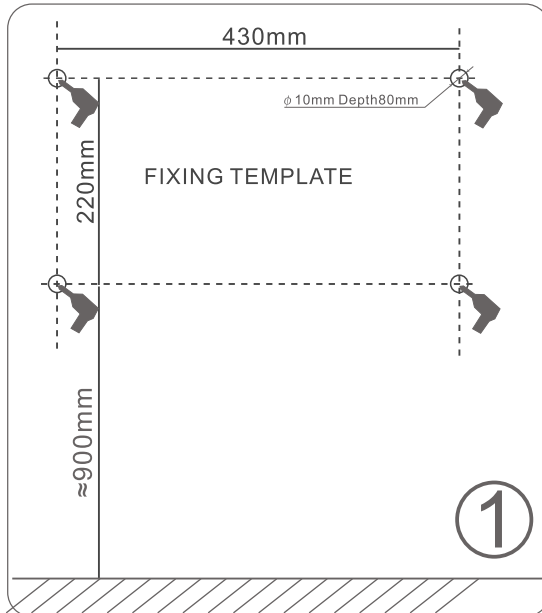
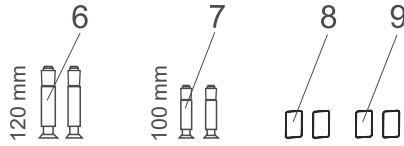
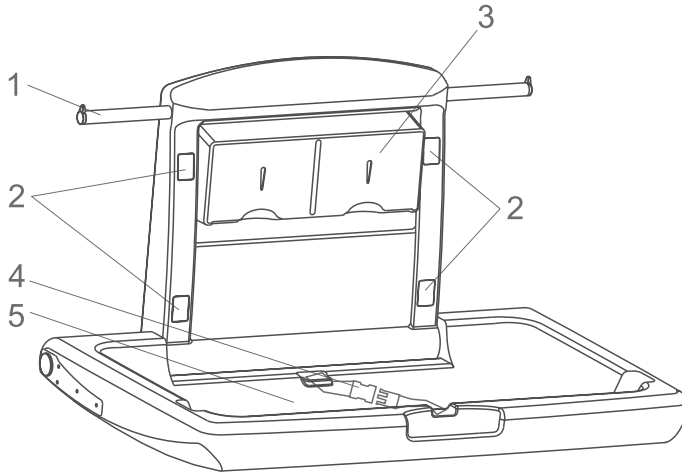
CHANGING STATION: CARE

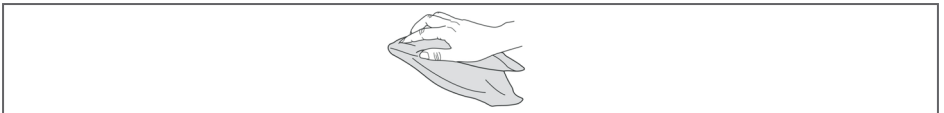
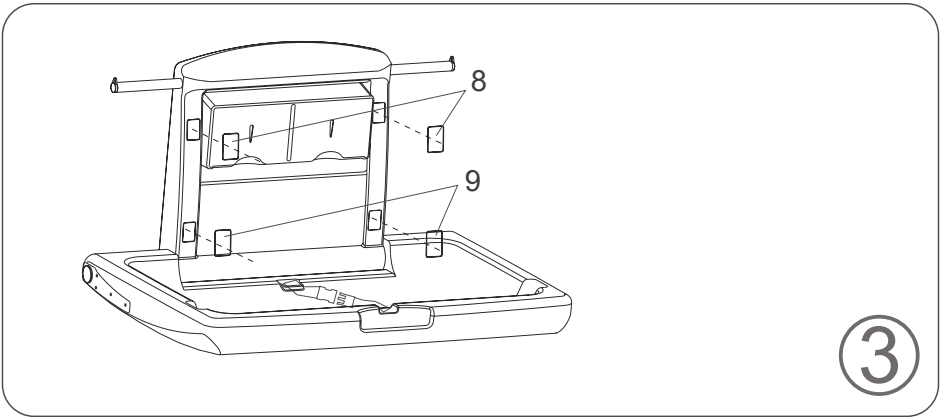
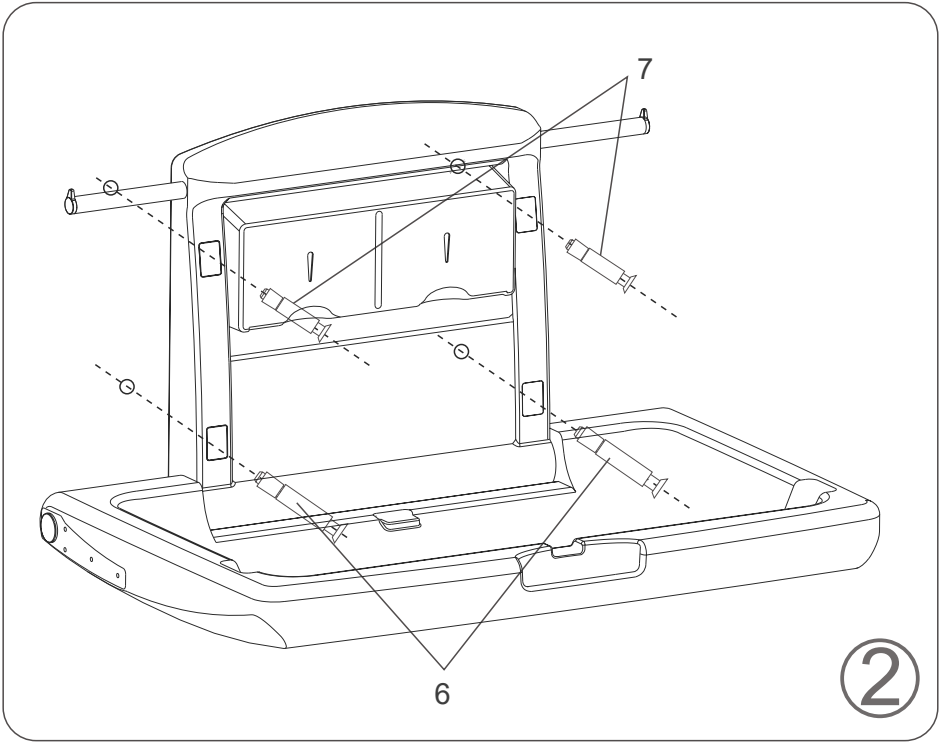
REF: 21298



EN 12221:2008

asalvo





IMPORTANTE - LEER DETENIDAMENTE Y MANTENERLAS PARA FUTURAS CONSULTAS.

ADVERTENCIAS:

- Sólo un técnico cualificado puede instalar, ajustar y mantener este cambiador de bebés. Cualquier operación realizada en el cambiador debe realizarse de conformidad con las leyes y normativas de seguridad, tanto europeas como vigentes en cada momento.
- Es muy importante que, una vez instalado y puesto en funcionamiento, el cambiador de bebés se inspeccione periódicamente para garantizar que permanece firmemente sujeto a la pared y que no ha sufrido ningún daño que pueda causar algún perjuicio a los usuarios. Asegúrese de que el cambiador abre y cierra correctamente.
- Cualquier componente adicional o pieza de repuesto necesario para el cambiador sólo debe ser suministrado por fabricante o a un distribuidor autorizado.
- No utilice el producto si cualquiera de sus partes está rota, desprendida o ausente.
- El cambiador de bebés debe fijarse a una pared capaz de soportar sin problemas las cargas a las que será sometido diariamente sin problemas y deben utilizarse las fijaciones de pared más adecuadas para cada tipo de pared.
- El peso máximo total recomendado para este cambiador es de 11 kg y bebés de hasta 12 meses. Un peso excesivo puede crear situaciones peligrosas o inestables para el bebé.
- Todas las juntas de montaje y las fijaciones a la pared deben estar siempre bien apretadas e inspeccionarse periódicamente para asegurarse de que están bien sujetas.
- Preste atención a posibles fuentes de calor intenso o al riesgo de llamas abiertas de estufas eléctricas, de gas, etc. cerca del producto.
- Si el cambiador es objeto de actos vandálicos, es muy importante retirarlo de la pared y realizar una inspección minuciosa de la unidad y de la pared donde debe instalarse para detectar y solucionar cualquier problema que pueda provocar un accidente.
- Para una mayor comodidad y seguridad, las bolsas sanitarias siempre deben estar disponibles en la estación de cambio y la unidad debe limpiarse minuciosamente todos los días para minimizar la propagación de enfermedades infecciosas.
- No dejar nunca al niño desatendido.
- Evite lesiones graves por caída o deslizamiento. Use siempre el sistema de restricción.
- Coloque siempre al bebé en el centro del cambiador.
- No apoye en el cambiador más de un niño al mismo tiempo.
- Colocar paquetes y/o accesorios encima del cambia pañales puede hacer que este se desestabilice.
- El uso de este producto debe estar a cargo exclusivamente de un adulto.

IMPORTANTE:

Recomendamos que la unidad se instale en una pared de ladrillo, mampostería o cemento. Los sistemas de fijación suministrados con este cambiador no son adecuados para su instalación en paredes de cartón yeso o huecas. Para instalar la unidad en este tipo de paredes, deben utilizarse anclajes de fijación y herramientas específicas para paredes de cartón yeso o huecas. Debido a los problemas que plantean las instalaciones en este tipo de paredes, en lo que a fijación se refiere, se recomienda que la instalación sea realizada por técnicos especializados en instalaciones en este tipo de paredes.

LIMPIEZA:

El cambiador para bebés se puede limpiar con un paño suave húmedo o una esponja. El uso de un detergente suave y agua tibia eliminará la mayoría de manchas. Se puede utilizar un producto limpiador doméstico. No utilice productos abrasivos, limpiadores cáusticos o disolventes, ya que pueden dañar la unidad.



IMPORTANT - READ CAREFULLY AND KEEP FOR FUTURE REFERENCE.

WARNINGS:

- Only a qualified technician can install, adjust and maintain this baby changing station. Any operations performed on the changing station must be compliant with the safety laws and regulations, both European and local, that are in force at the time.
- It is very important that, once installed and put into operation, the baby changing station is periodically inspected in order to ensure that it remains firmly secured to the wall and it has not suffered any damage that may cause any harm to users. Make sure the changer opens and closes correctly.
- Any additional component or spare part required for the baby changing station should only be purchased from the manufacturer or from an authorized distributor.
- Do not use the product if any part is broken, torn or missing..
- The baby changing station must be secured to a wall capable of withstanding the loads to which it will be subjected daily without a problem and the most appropriate wall fixings must be used for each type of wall.
- The total maximum recommended weight for this changing station is 11 kg and babies up to 12 months. Excessive weight may create dangerous or unstable situations for the baby.
- All assembly joints and wall fixings must always be properly tightened and inspected regularly to make sure that they are properly fastened.
- Take into account risk of free flames and other sources of strong heat such as electric stoves, gas stoves, etc. in the immediate vicinity of the product.
- If the changing station is vandalized, it is very important to remove it from the wall and perform a thorough inspection of the unit and the wall where it should be installed in order to detect and solve any problem that may lead to an accident.
- For better comfort and safety, sanitary liners should always be available in the changing station and the unit should be thoroughly cleaned daily in order to minimize the spread of infectious diseases.
- Do not leave the child unattended.
- Avoid serious injury from falling or sliding out. Always use restraint system.
- Always place the baby in the centre of the changing station.
- Only one child may use the changing station at a time.
- Placing packages and/or accessories on top of the changing station can destabilize it.
- This product must only be used by an adult.

IMPORTANT:

We recommend that the unit be installed to brick, masonry or cement wall. The fixing systems supplied with this changing station are not suitable for installation on plasterboard or hollow walls. In order to install the unit on this type of wall, fastening anchors and tools specific for plasterboard or hollow walls must be used. Due to the problems posed by installations on this type of walls, with regard to fixing, it is recommended that the installation is carried out by technicians specialized in installations on this type of walls.

CLEANING:

Baby changing station can be washed and wiped with a soft damp soft cloth or sponge. Use of mild detergent and warm water will remove most stains. A domestic cleaner can be used. Do not use abrasive products, caustic cleaners, or solvents, as they may damage the unit.



asalvo



www.asalvo.com



ESTAR ASALVO S.L.

P. I. Hacienda Dolores, C/Dos, 2
41500 Alcalá de Guadaíra · Sevilla · España
TLF. (+34) 955 631 407 · info@asalvo.com

www.asalvo.com