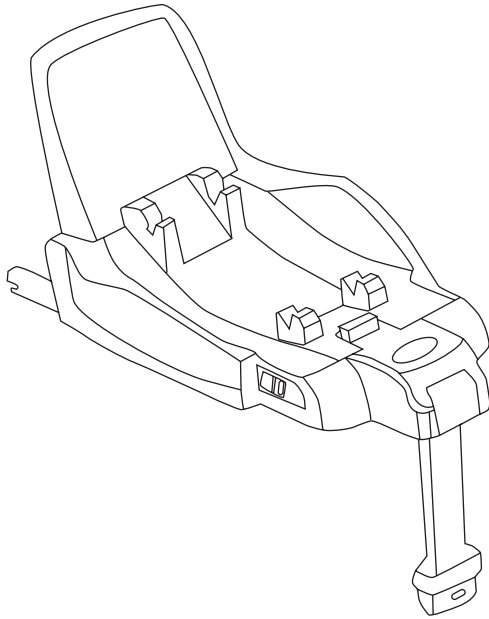


boop
by asalvo

BASE ISOFIX GRUPO 0 + TRIO GENIUS

GUÍA DEL USUARIO

REF. 16881

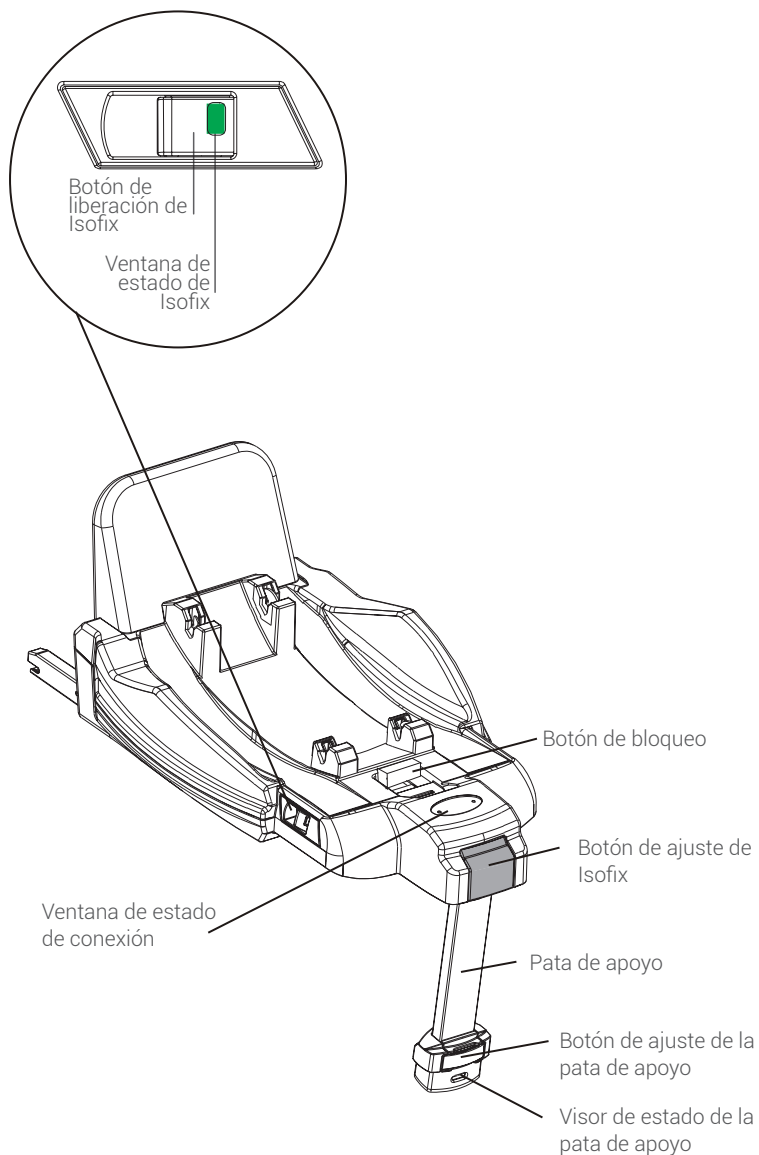


TESTED & APPROVED
ECE R129
Economic Commission for Europe



**IMPORTANTE: GUARDAR ESTAS INSTRUCCIONES
PARA CONSULTAS FUTURAS**

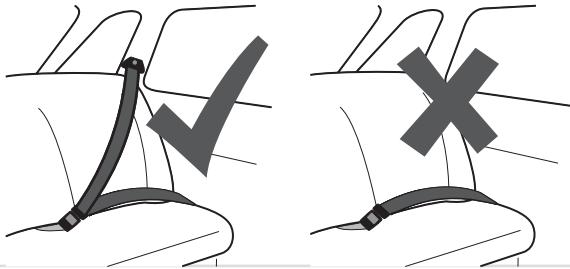
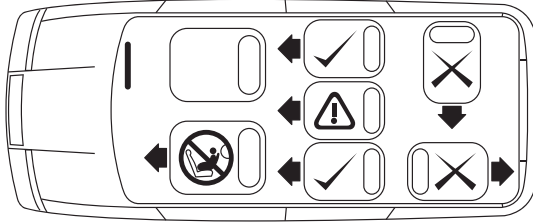
PARTES PRINCIPALES



AJUSTE DE LA SILLA AL ASIENTO DEL VEHÍCULO

1

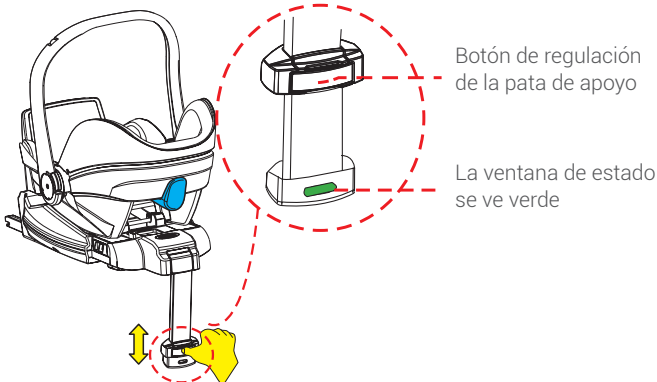
IMPORTANTE: NUNCA UTILICE LA SILLA EN UN ASIENTO DEL VEHÍCULO EQUIPADO CON AIRBAG. REVISE EL MANUAL DE SU VEHÍCULO PARA VER LA DES/ACTIVACIÓN DEL AIRBAG. LA SILLA DEBE ESTAR FIJADA ORIENTADA HACIA ATRÁS.



REGULACIÓN DE LA LONGITUD DE LA PATA DE APOYO

2

Presione el botón para regular la longitud de la pata de apoyo y asegúrese de que el tope de la pata toca completamente el suelo para adecuarse a las distintas alturas de los asientos de automóvil. Cuando el tope de la pata de apoyo llegue por completo el suelo, la ventana de estado de la pata de apoyo se ve de color verde.

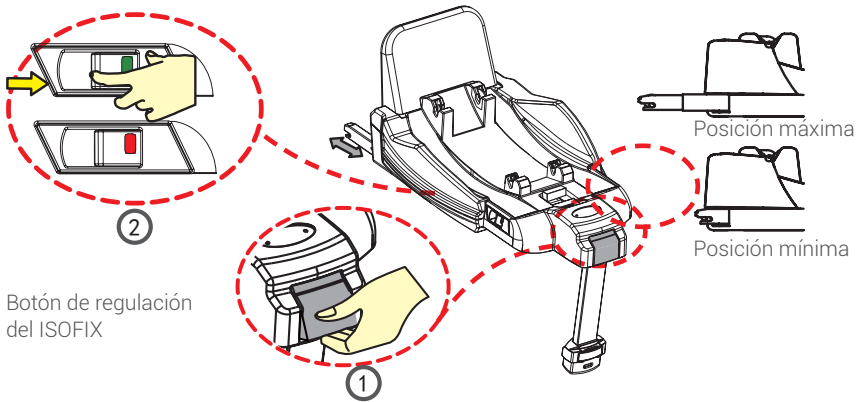


REGULACIÓN DEL CABEZAL DE SUJECIÓN DEL ISOFIX

3

El conector del ISOFIX puede alargarse para adecuarse a las distintas posiciones del ISOFIX en el asiento del automóvil. Tal como se muestra en la Figura 1, tire hacia arriba el botón de regulación situado en la parte delantera de la silla y los conectores del ISOFIX de ambos lados se moverán hasta la posición más larga del ISOFIX. Fije el conector del ISOFIX al adaptador del ISOFIX que hay en el coche. Cuando oiga "clic", el extensor FIX habrá quedado completamente fijado al adaptador del ISOFIX, y la ventana de bloqueo del ISOFIX se verá verde (como se muestra en la Figura 2). Para soltar el conector del ISOFIX, presione el conector FIX del diagrama y suelte el botón pulsador. Una vez finalizada la instalación, según la posición del asiento, tire del botón de regulación y vuelva a presionar la silla de seguridad infantil hasta que quede apretada. La base del ISOFIX está instalada en este momento.

IMPORTANTE: Puede retirar el conector del ISOFIX directamente, excepto cuando está en la posición más larga. Debe soltar el botón de regulación del ISOFIX antes de retirar el ISOFIX.



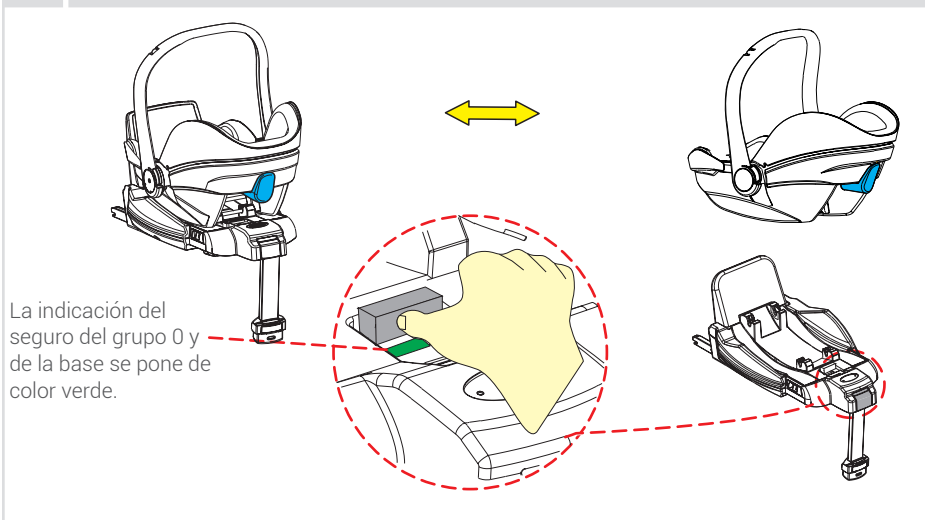
INSTALACIÓN Y DESMONTAJE DE LA BASE DEL ISOFIX Y GRUPO 0

4

Esta silla infantil debe instalarse orientada hacia atrás. He aquí cómo instalar y desmontar el grupo 0 y la base.

1. Instalación: Encaje los dos ejes situados bajo el grupo 0 dentro del enganche de bloqueo de la base y la indicación del seguro del grupo 0 y de la base se verá de color verde (imagen 1).

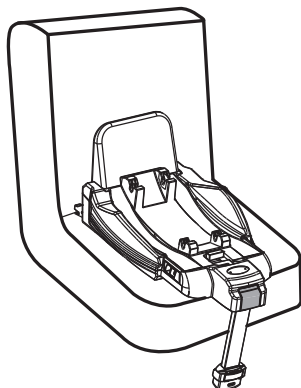
2. Desmontaje: Presione el botón de bloqueo de la silla, y la indicación del seguro del grupo 0 y de la base se verá de color rojo.



ANCLAJES ISOFIX Y PATA DE APOYO

4

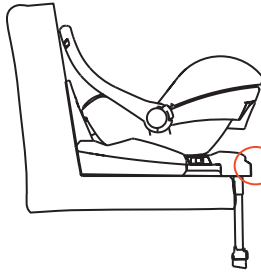
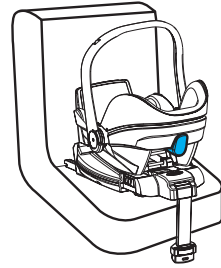
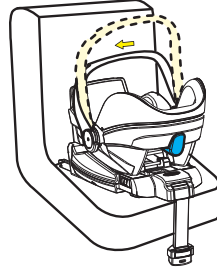
Paso 1: Instale el adaptador del ISOFIX en el asiento del automóvil (vea el punto 4.7). Asegúrese de que la indicación del seguro del ISOFIX está de color verde. A continuación, puede presionar la silla infantil contra el respaldo del asiento del automóvil hasta que quede bien fijada. Luego ajuste la pata de apoyo de modo que toque el suelo por completo (vea el punto 4.6).



4

Paso 2: Coloque la silla infantil en la base del ISOFIX orientada hacia atrás y asegúrese de que el grupo 0 está conectado a la base y de que el dispositivo de bloqueo se ve verde (vea el punto 4.8).

Paso 3: Mantenga el grupo 0 en una posición estable. Sujete las ruedas de ajuste del asa del grupo 0 con las manos. Al mismo tiempo, baje el asa del grupo 0 y colóquela contra el respaldo del asiento del automóvil.



(Instalación con anclajes ISOFIX y con pata de apoyo)

Gracias
POR ADQUIRIR UN
PRODUCTO ASALVO.



www.asalvo.com

Síguenos



Importado por Estar Asalvo S.L.

CIF B91234286

PI Hacienda Dolores, c/Dos, 2 · 41500 · Alcalá de Guadaíra · Sevilla

Tfno. 902 360 516 · Fax: 955 631 205 · email: info@asalvo.com

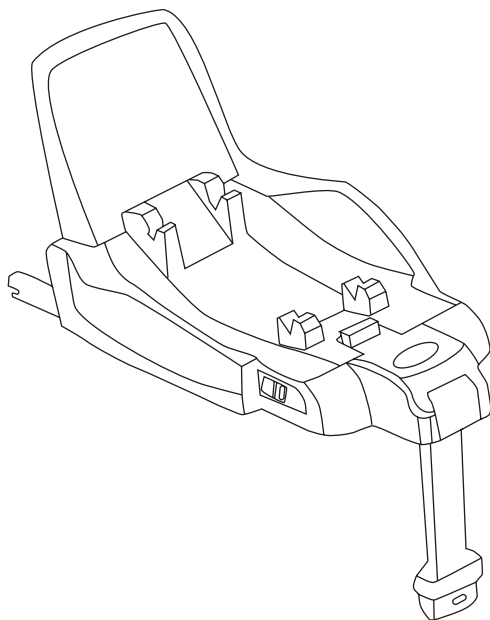
www.asalvo.com

boop
by asalvo

ISOFIX BASE GRUPO 0 + TRIO GENIUS

USER'S GUIDE

REF. 16881

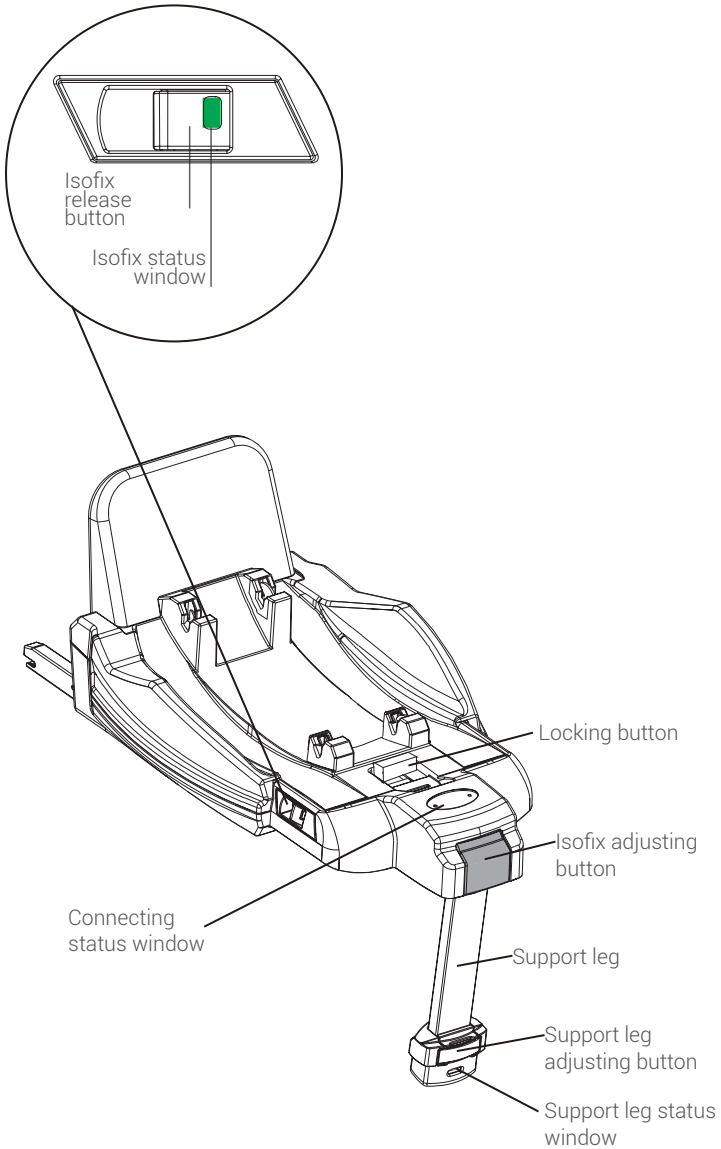


TESTED & APPROVED
ECE R129
Economic Commission for Europe



**IMPORTANT: SAVE THESE INSTRUCTIONS
FOR FUTURE REFERENCE**

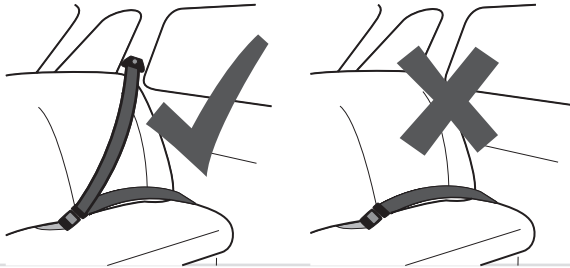
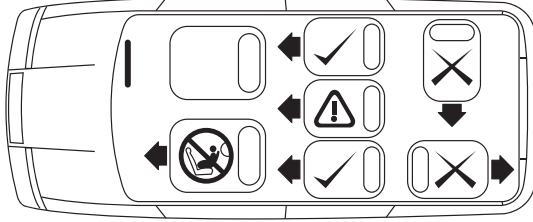
MAJOR PARTS



POSITIONING THE CHILD CAR SEAT IN THE VEHICLE

1

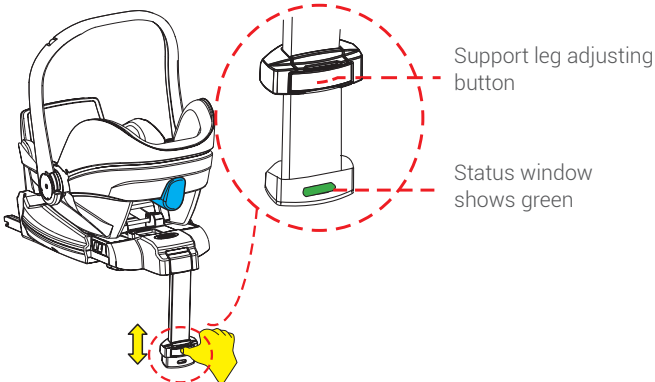
IMPORTANT: NEVER USE THE CHILD CAR SEAT ON A SEAT WHERE AN AIRBAG IS FITTED AND ACTIVE. REFER TO YOUR VEHICLE USER MANUAL FOR INFORMATION ON DE-ACTIVATING THE AIRBAG. THE SEAT MUST ALWAYS BE FITTED, REARWARD FACING.



ADJUST THE LENGTH OF SUPPORT LEG

2

Press the button to adjust the length of support leg and make sure the bottom of the support leg touch the ground completely, to suitable for different height of car seat. When the bottom of the support leg touch the ground completely, the support leg status window shows green.

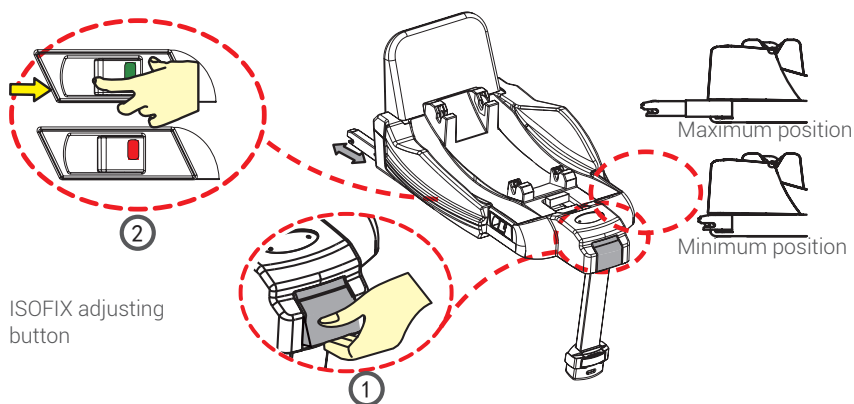


ADJUST THE ISOFIX CLAMPING HEAD

3

The ISOFIX connector can be extended to fit different positions of the ISOFIX on the car seat. As shown in Figure 1, pull up the adjusting button on the front of the seat, and the ISOFIX connectors on both sides are ejected to the longest position of the ISOFIX. Clip the ISOFIX connector into the ISOFIX interface inside the car. Hearing "click" indicates the FIX collet is fully locked with the ISOFIX interface, and the ISOFIX lock window is green (as shown in Figure 2). To release the ISOFIX connector, press the FIX connector, press the FIX connector in the diagram and release the push button. After the installation is completed, according to the position of the seat, pull the adjustment button, and push back the child safety seat until tight, the ISOFIX base is installed at this time.

IMPORTANT: You can draw back the ISOFIX connector directly, except the longest position. You must release



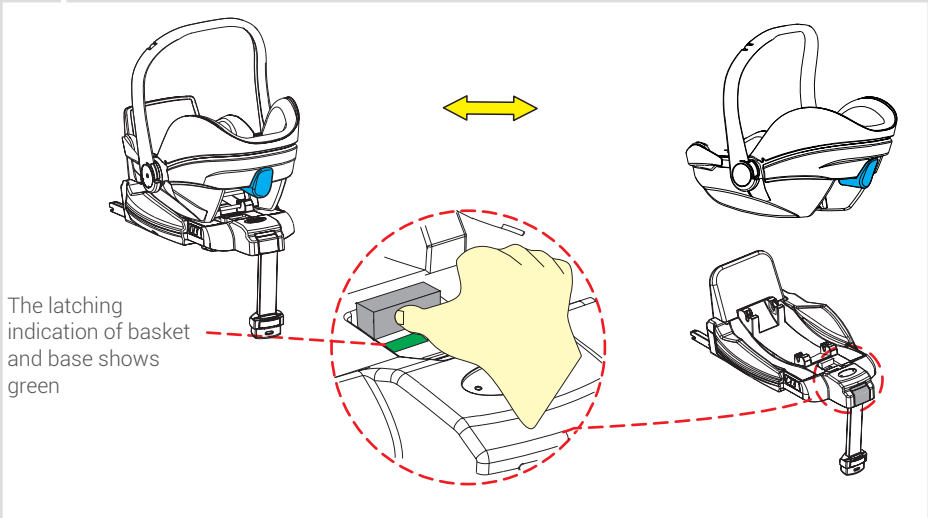
INSTALL AND DISMANTLE THE ISOFIX BASE AND BASKET

4

This child seat must be installed rearward facing. Here is the way to install and dismantle the basket and base.

1. Installation: Click the two axis below the basket into locking hook of base and the latching indication of basket and base will show green. (Picture 1)

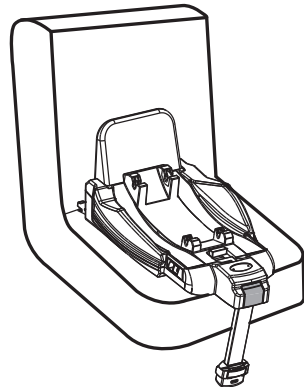
2. Dismantling: Push the seat locking button, and the latching indication of basket and base will show red



ISOFIX ANCHORAGES WITH SUPPORT LEG

4

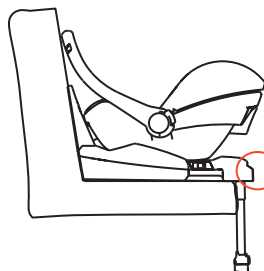
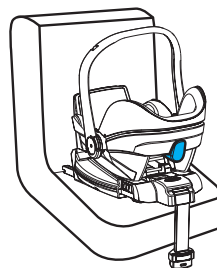
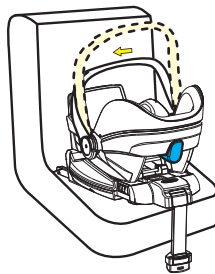
Step 1: Install ISOFIX interface to the car seat. (see 4.7) Make sure that the ISOFIX latching indication shows GREEN. Next, you can push the child seat towards the car seat backrest until it is firmly pressed against the car seat backrest. Then adjust the support leg to touch the ground completely (see 4.6).



4

Step 2: Place the child seat on the ISOFIX base rearward-facing and make sure the basket is connected to the base and the lock is green. see 4.8

Step 3: Keep the basket in a stable position. Hold basket handles adjust buttons with hands. At the same time, press down the basket handle and make it against the backrest of the car seat .



(Install with ISOFIX anchorages with support leg)

Thank you

FOR PURCHASING
ASALVO PRODUCT.



www.asalvo.com

Follow us



Imported by Estar Asalvo S.L.

CIF B91234286

PI Hacienda Dolores, c/Dos, 2 · 41500 · Alcalá de Guadaíra · Sevilla

Tfno. 902 360 516 · Fax: 955 631 205 · email: info@asalvo.com

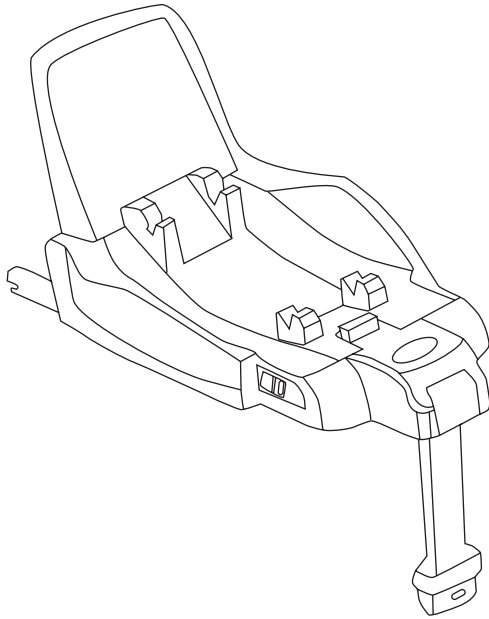
www.asalvo.com

boop
by asalvo

ISOFIX BASE GRUPO 0 + TRIO GENIUS

MANUEL D'INSTRUCTIONS

REF. 16881

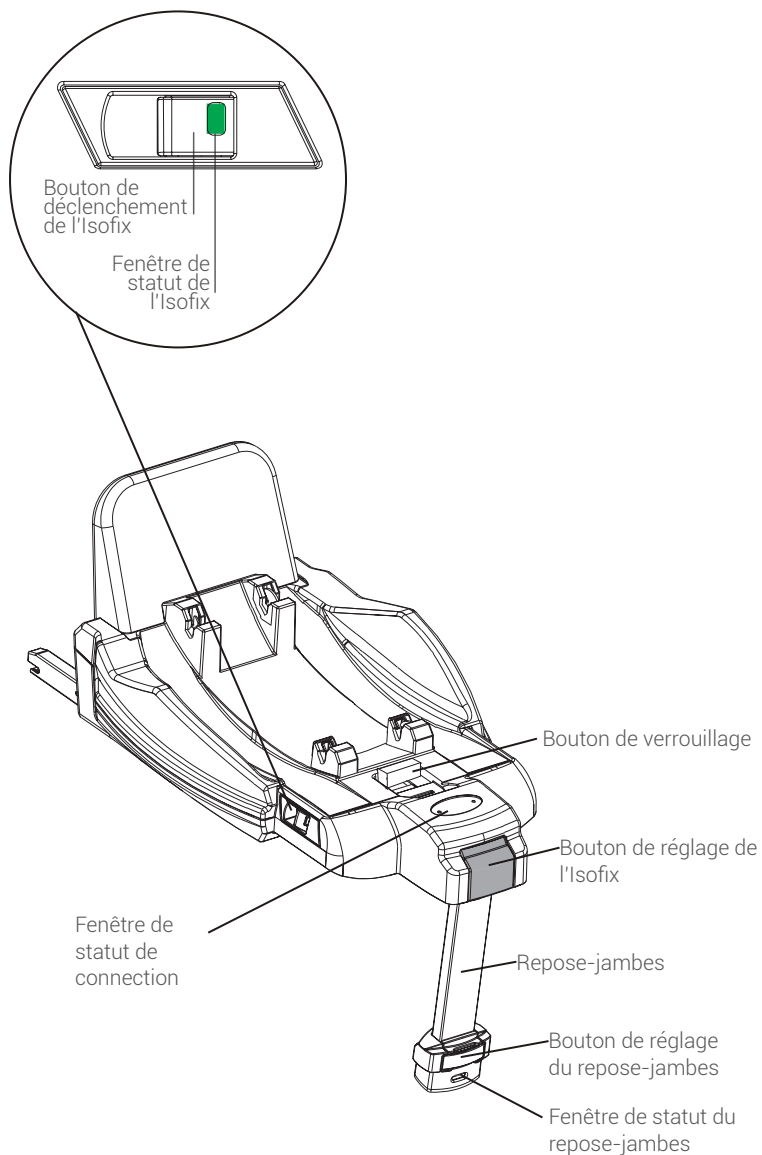


TESTED & APPROVED
ECE R129
Economic Commission for Europe



**IMPORTANT: CONSERVEZ CES INSTRUCTIONS
POUR RÉFÉRENCE FUTURE**

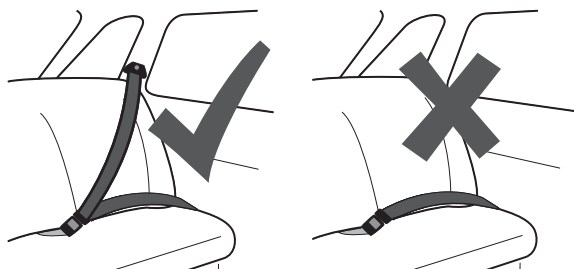
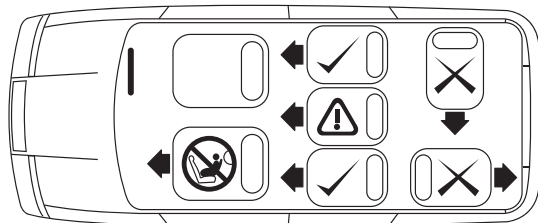
PARTIES PRINCIPALES



RÉGLAGE DU SIÈGE SUR LE SIÈGE DE LA VOITURE

1

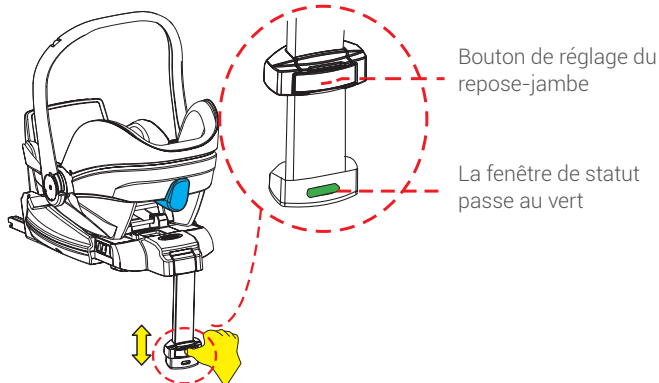
IMPORTANT : N'UTILISEZ JAMAIS LE SIÈGE SUR UN SIÈGE DE VÉHICULE ÉQUIPÉ D'UN AIRBAG. CONSULTEZ LE MANUEL DE VOTRE VÉHICULE POUR VOIR COMMENT ACTIVER/DÉSACTIVER L'AIRBAG. LE SIÈGE DOIT ÊTRE FIXÉ EN ÉTANT TOURNÉ VERS L'ARRIÈRE.



RÉGLAGE DE LA LONGUEUR DU REPOSE-JAMBE

2

Pressez le bouton pour régler la longueur du repose-jambe et assurez-vous que le fond du repose-jambe touche complètement le sol, afin de l'adapter aux différentes hauteurs du siège auto. Lorsque le fond du repose-jambe touche complètement le sol, la fenêtre de statut passe au vert.

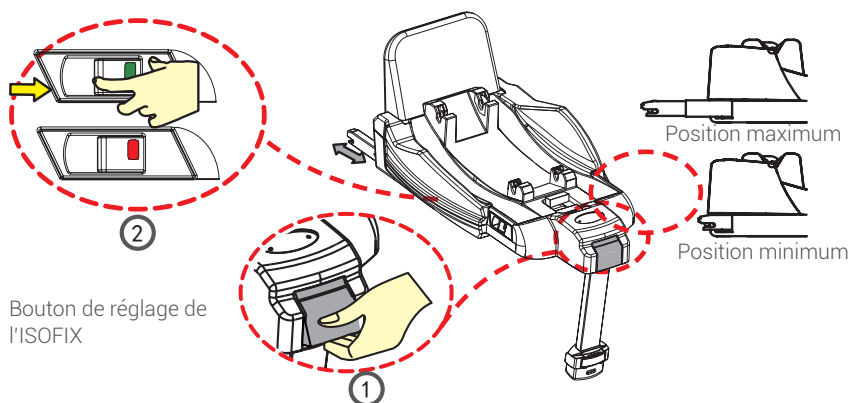


RÉGLAGE DE LA TÊTE DE SERRAGE ISOFIX

3

Le connecteur ISOFIX peut être étiré pour s'adapter aux différentes positions de l'ISOFIX sur le siège auto. Comme indiqué sur la figure 1, levez le bouton de réglage sur le devant du siège, et les connecteurs ISOFIX situés de chaque côté sortent dans la position la plus longue. Attachez le connecteur ISOFIX sur l'interface ISOFIX dans la voiture. Le son « clic » indique que la bague de serrage FIX est complètement bloquée à l'aide de l'interface ISOFIX, et la fenêtre de verrouillage ISOFIX passe au vert (comme indiqué figure 2). Pour relâcher le connecteur ISOFIX, appuyez sur le connecteur FIX dans le diagramme, puis relâchez le bouton. À la fin de l'installation, selon la position du siège, tirez sur le bouton de réglage, puis reculez à fond le siège auto : la base ISOFIX est installée.

IMPORTANT : vous pouvez reculer directement le connecteur ISOFIX, excepté la position la plus longue. Vous devez relâcher

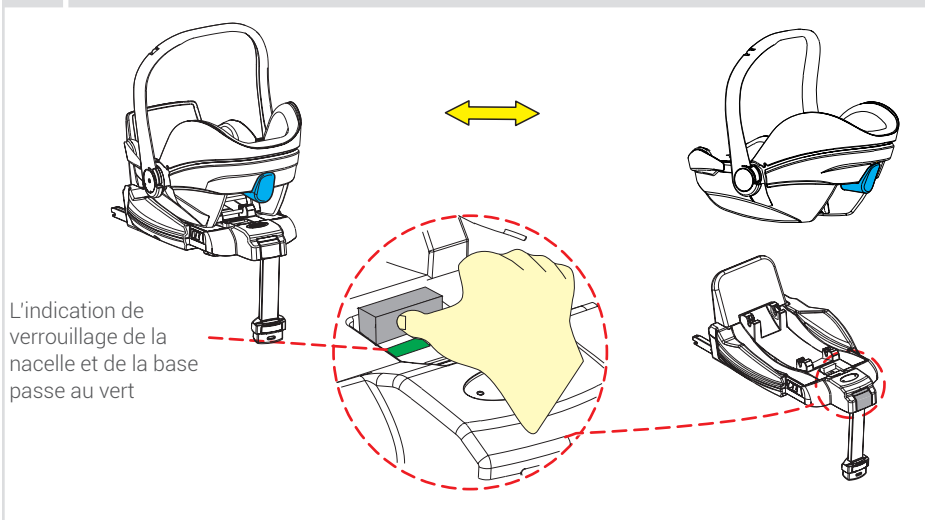


INSTALLATION ET DÉMONTAGE DE LA BASE ET DE LA NACELLE ISOFIX

4

Le siège auto doit être installé dos à la route. Voici le moyen d'installer et de démonter la nacelle et la base :

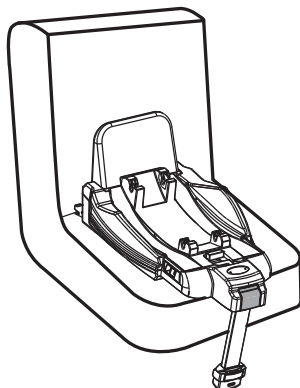
1. Installation : cliquez les deux axes situés sous la nacelle dans le crochet de verrouillage de la base et l'indication de verrouillage de la nacelle et de la base passe au vert. (image 1)
2. Démontage : poussez sur le bouton de verrouillage, et l'indication de verrouillage de la nacelle et de la base passe au rouge.



D'ANCRAGES ISOFIX MUNIS DE REPOSE-JAMBE

4

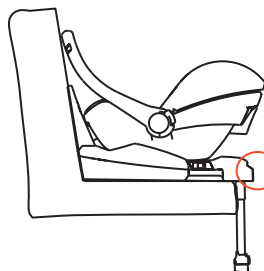
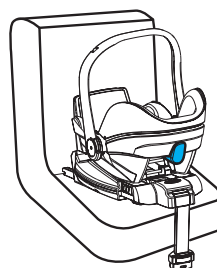
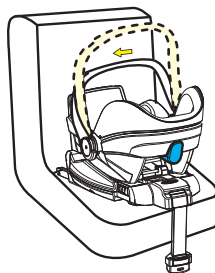
Étape 1 : installez l'interface ISOFIX sur le siège auto (voir 4.7). Assurez-vous que l'indication de verrouillage de l'ISOFIX passe au VERT. Puis, vous pouvez pousser le siège auto vers le dossier du siège du véhicule jusqu'à ce qu'il s'appuie fermement contre celui-ci. Réglez le repose-jambe afin qu'il touche complètement le sol (voir 4.6).



4

Étape 2 : Installez l'enfant sur la base ISOFIX le dos à la route, et assurez-vous que la nacelle est connectée à la base et que le blocage est au vert. (voir 4.8)

Étape 3 : placez la nacelle dans une position stable. Appuyez sur les boutons de réglage de la poignée. Puis appuyez vers le bas sur la poignée de la nacelle en même temps en la maintenant contre le dossier du véhicule.



(Installation à l'aide d'ancrages ISOFIX munis d'un repose-jambe)

Merci

POUR L'ACHAT
PRODUIT ASALVO.



www.asalvo.com

Suivez-nous



Importé pour Estar Asalvo S.L.

CIF B91234286

PI Hacienda Dolores, c/Dos, 2· 41500 · Alcalá de Guadaíra · Sevilla · Tfno. 902 360 516

Fax: 955 631 205 · email: info@asalvo.com

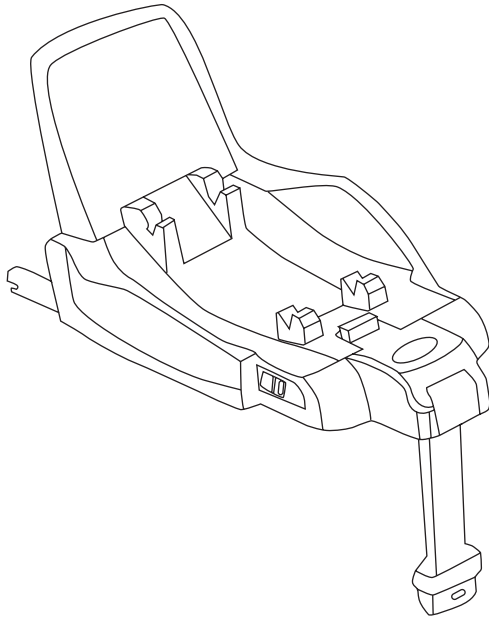
www.asalvo.com

boop
by asalvo

ISOFIX BASE GRUPO 0 + TRIO GENIUS

MANUAL DE INSTRUÇÕES

REF. 16881

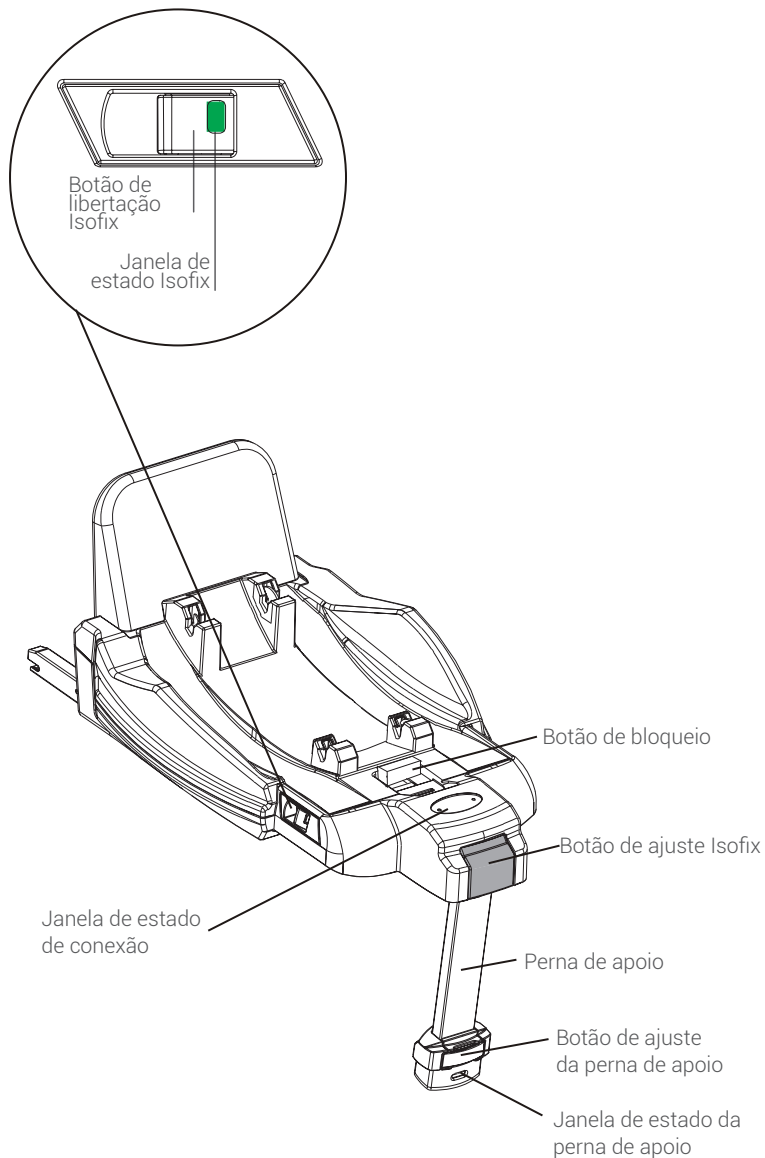


TESTED & APPROVED
ECE R129
Economic Commission for Europe



**IMPORTANTE: GUARDAR ESTAS INSTRUÇÕES
PARA FUTURA CONSULTA**

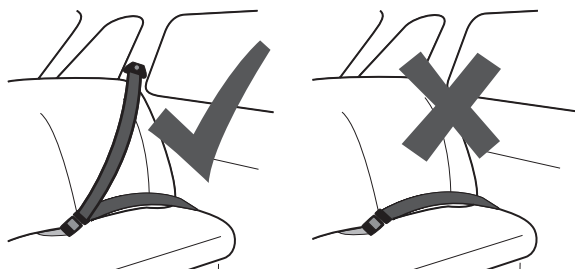
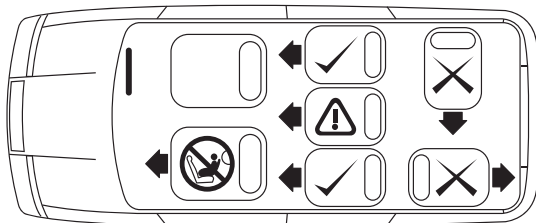
PRINCIPAIS PARTES



AJUSTE DA CADEIRA AO ASSENTO DO AUTOMÓVEL

1

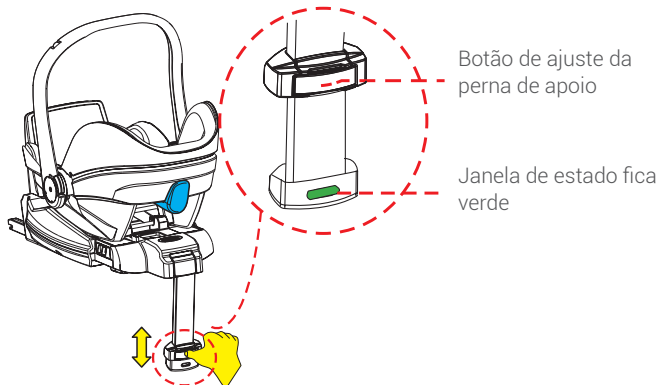
IMPORTANTE: NUNCA USE A CADEIRA NUM ASSENTO DO AUTOMÓVEL EQUIPADO COM AIRBAG. CONSULTE O MANUAL DO SEU AUTOMÓVEL QUANTO À (DES)ATIVAÇÃO DO AIRBAG. A CADEIRA DEVE ESTAR FIXA VIRADA PARA TRÁS.



AJUSTAR O COMPRIMENTO DA PERNA DE APOIO

2

Pressione o botão para ajustar o comprimento da perna de apoio e certifique-se de que a base da perna de apoio toca completamente no chão, para estar adequado a diferentes alturas do assento do carro. Quando a base da perna de apoio tocar completamente no chão, a janela de estado fica verde.

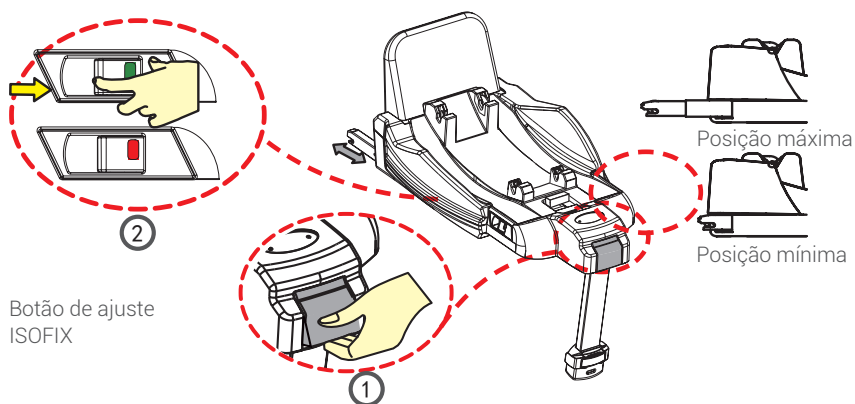


AJUSTAR A CABEÇA DE FIXAÇÃO ISOFIX

3

O conector ISOFIX pode ser estendido para se adaptar a diferentes posições do ISOFIX no assento do carro. Conforme mostrado na Figura 1, puxe para cima o botão de ajuste na parte da frente do assento e os conectores ISOFIX em ambos os lados saltam para a posição mais longa do ISOFIX. Encaixe o conector ISOFIX na interface ISOFIX dentro do carro. Quando ouvir "clique", indica que a pinça FIX está totalmente bloqueada com a interface ISOFIX e a janela de bloqueio ISOFIX está verde (conforme mostrado na Figura 2). Para soltar o conector ISOFIX, pressione o conector FIX no diagrama e solte o botão de pressão. Depois da instalação terminar, consoante a posição do assento, prima o botão de ajuste e empurre para trás o cinto de segurança da criança até ficar apertado. A base ISOFIX ficará instalada neste momento.

IMPORTANTE: Pode recuar o conector ISOFIX diretamente, exceto na posição mais longa. Tem de soltar



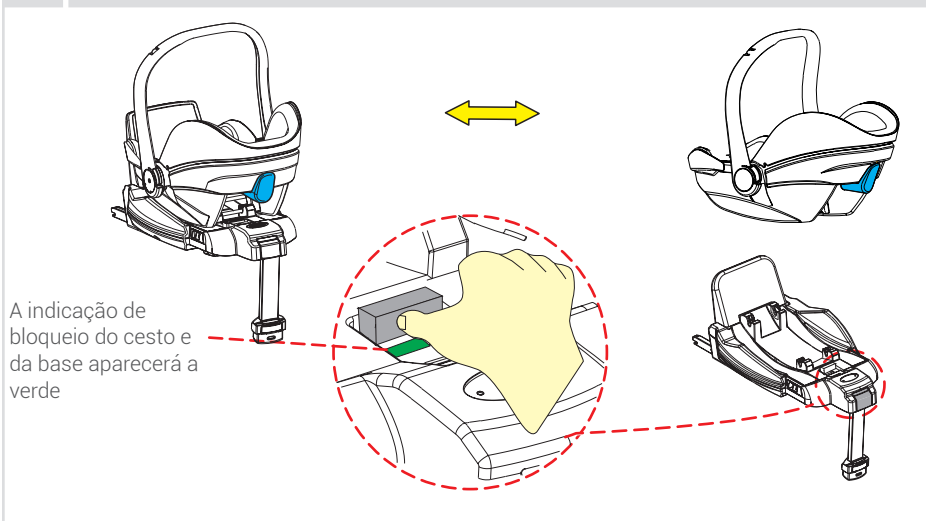
MONTAR E DESMONTAR A BASE ISOFIX E OVO

4

Esta cadeira para crianças tem de ser montada virada para trás. Eis a forma de montar e desmontar o ovo e a base.

1. Montagem: Clique nos dois eixos por baixo do cesto no gancho de bloqueio da base e a indicação de bloqueio do cesto e da base aparecerá a verde (Imagem 1)

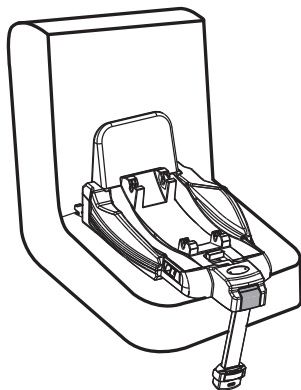
2. Desmontagem: Pressione o botão de bloqueio do assento e a indicação de bloqueio do cesto e da base aparecerá a verde



FIXADORES ISOFIX COM PERNA DE APOIO

4

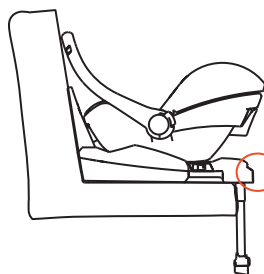
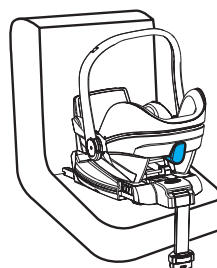
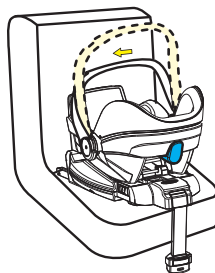
Passo 1: Instale a interface ISOFIX no assento do carro (ver 4.7) Certifique-se de que a indicação de bloqueio ISOFIX fica verde. De seguida, pode empurrar a cadeira para crianças em direção ao encosto do assento do carro até ficar bem pressionado contra o encosto do assento do carro. Depois, ajuste a perna de apoio para tocar completamente no chão (ver 4.6).



4

Passo 2: Coloque a cadeira para crianças na base ISOFIX virada para trás e certifique-se de que o ovo está fixo à base e o bloqueio está verde (ver 4.8)

Passo 3: Mantenha o ovo numa posição estável. Segure os botões reguladores das pernas do ovo com as mãos. Ao mesmo tempo, pressione a pega do ovo para baixo e contra o encosto do carro.



(Instale com fixadores ISOFIX com a perna de apoio)

Obrigado

POR COMPRAR UN
PRODUTO ASALVO



www.asalvo.com

Siga-nos



Importado por Estar Asalvo S.L.

CIF B91234286

PI Hacienda Dolores, c/Dos, 2· 41500 · Alcalá de Guadaíra · Sevilla · Tfno. 902 360 516

Fax: 955 631 205 · email: info@asalvo.com

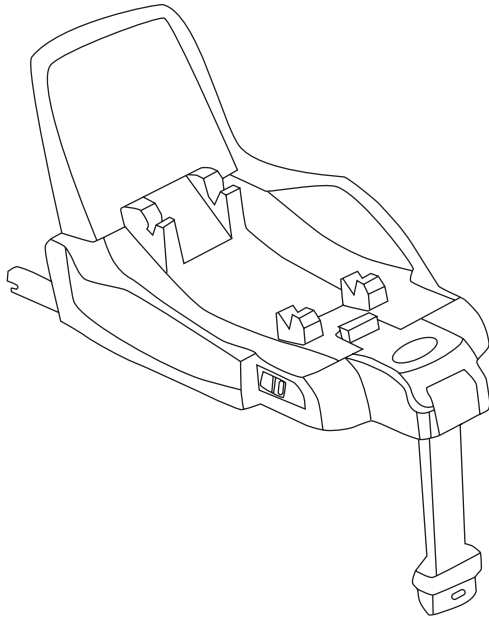
www.asalvo.com

boop
by asalvo

ISOFIX BASE GRUPO 0 + TRIO GENIUS

ISTRUZIONE

REF. 16881

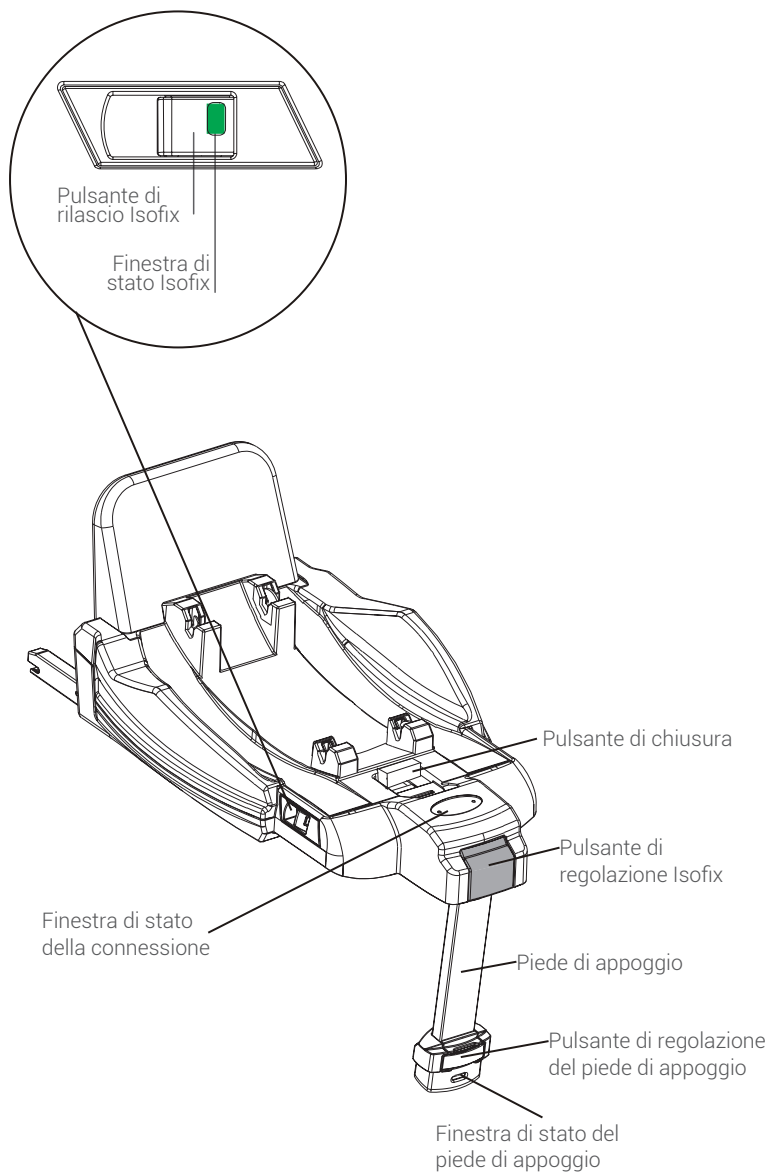


TESTED & APPROVED
ECE R129
Economic Commission for Europe



**IMPORTANTE : UN CONSERVARE PER RIFERIMENTO FUTURO,
LEGGERE ATTENTAMENTE**

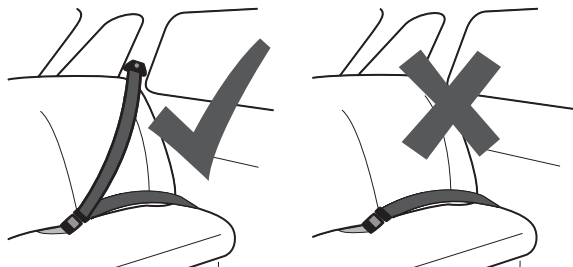
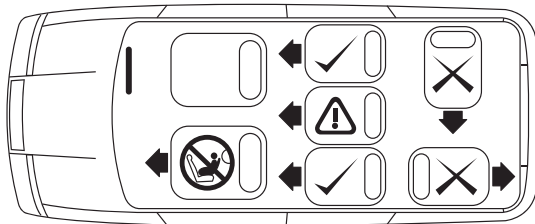
PARTES PRINCIPALES



REGOLAZIONE DEL SEGGIOLINO AL SEDILE DEL VEICOLO

1

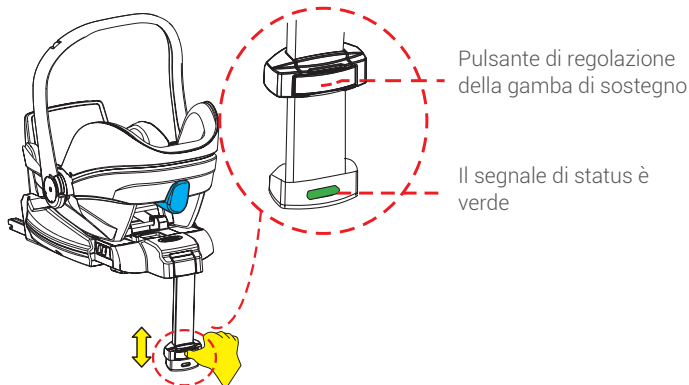
IMPORTANTE: NON UTILIZZARE MAI IL SEGGIOLINO SU DI UN SEDILE EQUIPAGGIATO CON AIRBAG. CONTROLLARE NEL MANUALE DEL VEICOLO LE INFORMAZIONI CIRCA L'ATTIVAZIONE/DISATTIVAZIONE DELL'AIRBAG. FISSARE IL SEGGIOLINO RIVOLTO ALL'INDIETRO.



REGOLAZIONE DELLA LUNGHEZZA DELLA GAMBA DI SOSTEGNO

2

Premere il pulsante per regolare la lunghezza della gamba di sostegno e assicurarsi che l'estremità finale della gamba tocchi completamente il suolo, per adattarsi alle differenti altezze del sedile della macchina. Quando la parte finale della gamba di sostegno tocca completamente il suolo, il segnale di status della gamba è verde.

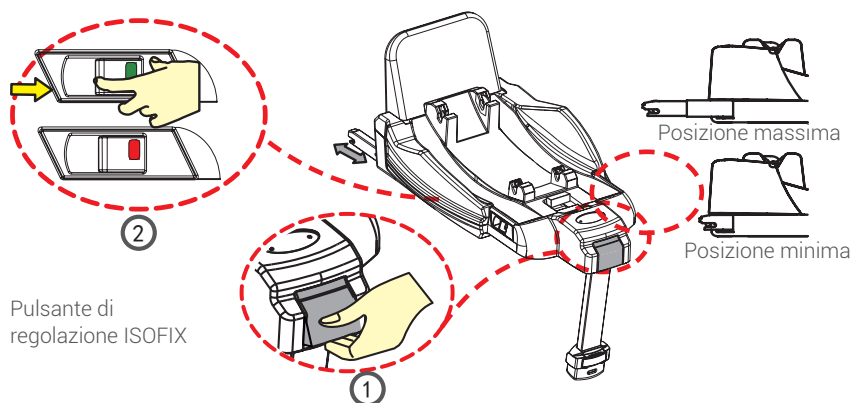


REGOLAZIONE DELLA TESTINA DI BLOCCAGGIO ISOFIX

3

Il connettore ISOFIX si può estendere per adattarsi alle diverse posizioni dell'ISOFIX sul sedile dell'auto. Come mostra la figura 1, tirare il pulsante di regolazione sulla parte frontale del sedile in modo che i connettori ISOFIX di entrambi i lati fuoriescano per estendersi alla posizione massima dell'ISOFIX. Assicurare con il fermaglio il connettore ISOFIX nell'interfaccia ISOFIX all'interno dell'auto. Un "clic" e il segnale di bloccaggio verde (figura 2) indicano che il connettore FIX è completamente bloccato nell'interfaccia ISOFIX. Per sganciare il connettore ISOFIX, premere il connettore FIX nel diagramma e rilasciare il pulsante. Una volta completata l'installazione, tirare il pulsante di regolazione adattandolo alla posizione del sedile e tirare indietro il seggiolino di sicurezza del bambino finché non è ben saldo. La base ISOFIX è ora installata.

IMPORTANTE: Si può estrarre il connettore ISOFIX direttamente, tranne nella posizione più lunga. Devi rilasciare



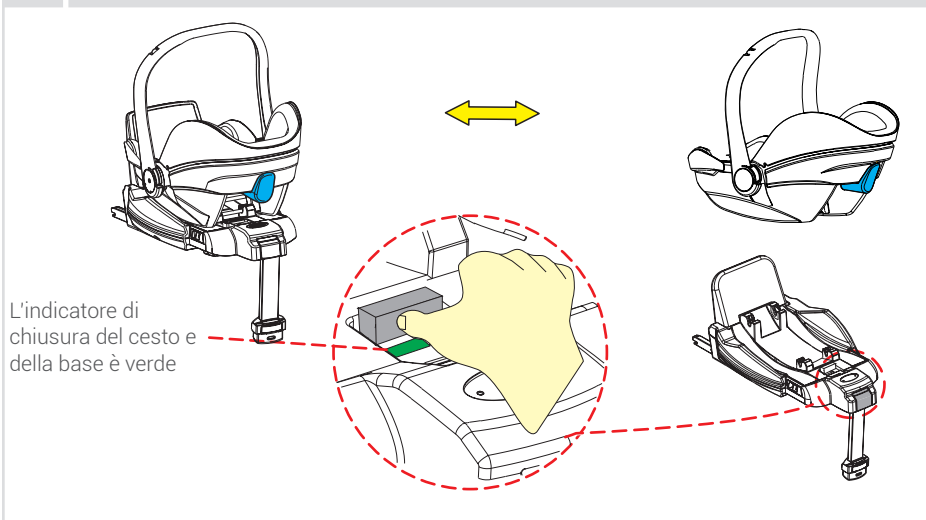
INSTALLAZIONE E DISINSTALLAZIONE DELLA BASE E DEL CESTO ISOFIX

4

Questo seggiolino per bambini deve essere installato rivolto all'indietro. Come installare e disinstallare il cesto la base:

1. Installazione: Inserire con un "clic" i due assi sotto il cesto nel gancio di bloccaggio della base. L'indicatore di chiusura del cesto e della base è verde (Figura 1).

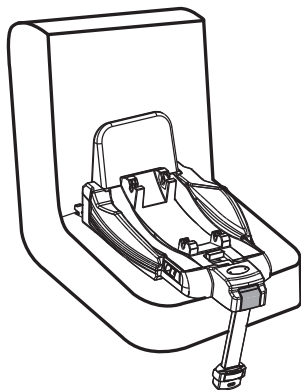
2. Disinstallazione: Premere il pulsante di bloccaggio del sedile. L'indicatore di chiusura del cesto e della base è rosso



ANCORAGGIO ISOFIX CON GAMBA DI SOSTEGNO

4

Passo 1: Installare l'interfaccia ISOFIX sul sedile dell'auto. (vedi 4.7) Assicurarsi che l'indicatore di bloccaggio ISOFIX sia VERDE. In seguito, spingere il seggiolino per bambini verso lo schienale del sedile finché non è saldamente premuto contro lo schienale del sedile dell'auto. Poi regolare la gamba di sostegno affinché tocchi completamente il suolo (vedi 4.6)

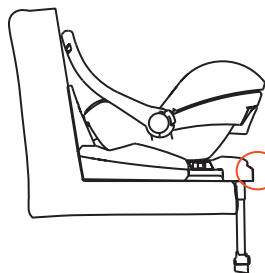
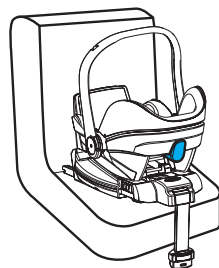
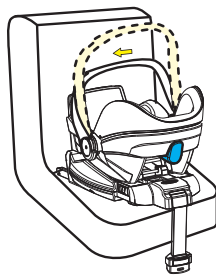




4

Passo 2: Posizionare il seggiolino per bambini sulla base ISOFIX rivolto all'indietro e assicurarsi che il cesto sia agganciato alla base e il bloccaggio sia verde (vedi 4.8)

Passo 3: Mantenere il cesto in una posizione stabile. Afferrare con le mani la manopola di regolazione della maniglia del cesto. Al tempo stesso, premere la maniglia del cesto contro lo schienale del sedile dell'auto.



(Installare con ancoraggi ISOFIX con gamba di sostegno)

Grazie

PER L'ACQUISTO
PRODOTTO ASALVO



www.asalvo.com

Síguenos



Importado por Estar Asalvo S.L.
CIF B91234286

P.I. Hacienda Dolores, calle 2 nº 2 · 41500
Alcalá de Guadaíra · Sevilla

Tfno. 902 360 516 · Fax: 955 631 205 · email: info@asalvo.com

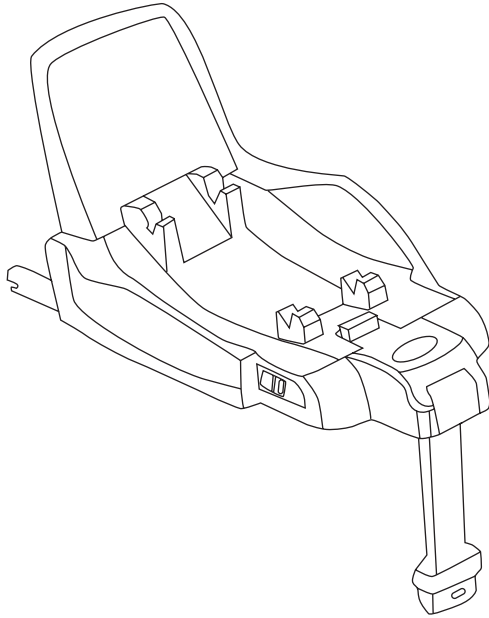
www.asalvo.com

boop
by asalvo

ISOFIX BASE GRUPO 0 + TRIO GENIUS

MONTAGE AND VERWENDUNG

REF. 16881

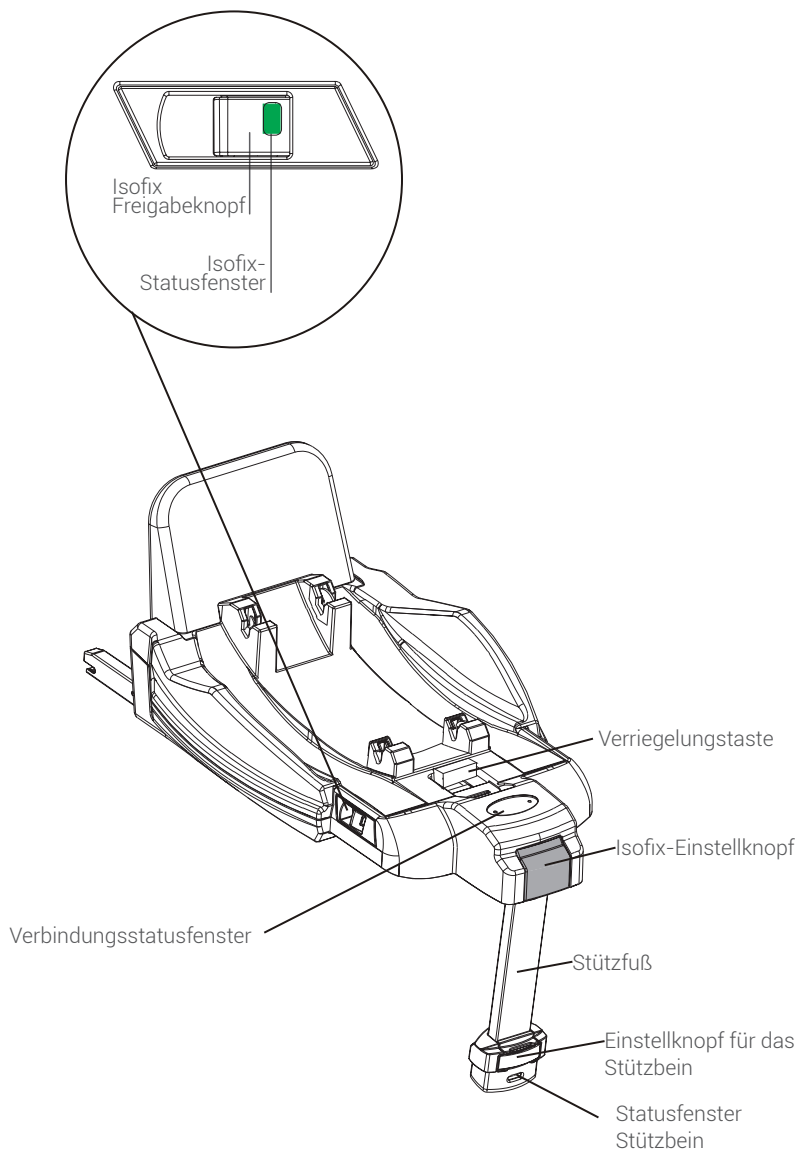


TESTED & APPROVED
ECE R129
Economic Commission for Europe



**WICHTIG: FÜR ZUKÜNFTIGE REFERENZ
AUFBEWAHREN, BITTE SORGFÄLTIG LESEN**

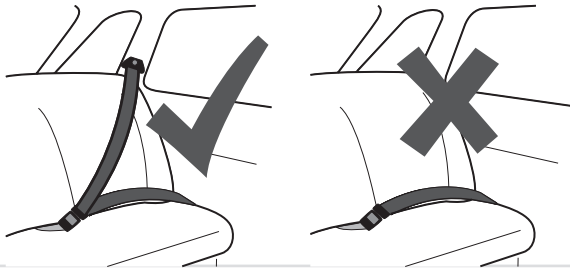
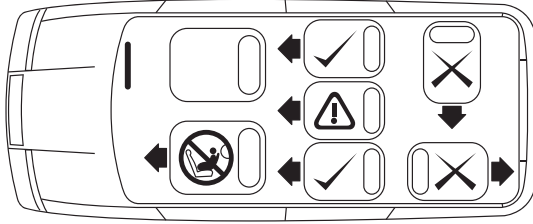
PARTES PRINCIPALES



DIE EINSTELLUNG DES SITZES IM FAHRZEUG

1

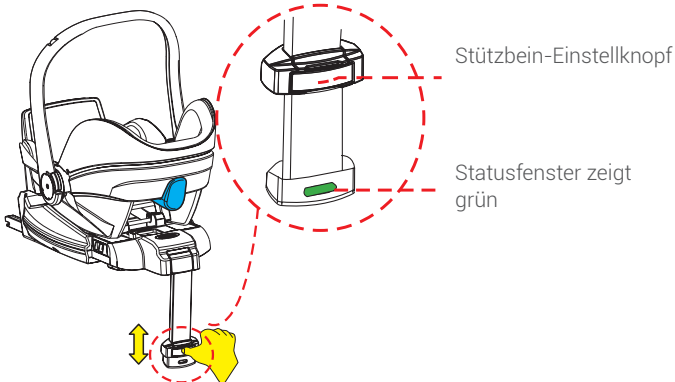
WICHTIG: VERWENDEN SIE NIEMALS DEN SITZ MIT EINEM FAHRZEUG MIT AIRBAG. ÜBERPRÜFEN SIE DAS HANDBUCH DES FAHRZEUGS FÜR DIE AIRBAG-AKTIVIERUNG/DESAKTIVIERUNG. DER SITZ MUSS NACH HINTEN GERICHTET INSTALLIERT WERDEN.



STÜTZBEINLÄNGE EINSTELLEN

2

Drücken Sie die Taste, um die Länge des Stützfußes einzustellen und stellen Sie sicher, dass die Unterseite des Stützfußes den Boden vollständig berührt. Autositz. Wenn die Unterseite des Stützfußes den Boden vollständig berührt, wird das Statusfenster des Stützfußes grün angezeigt.

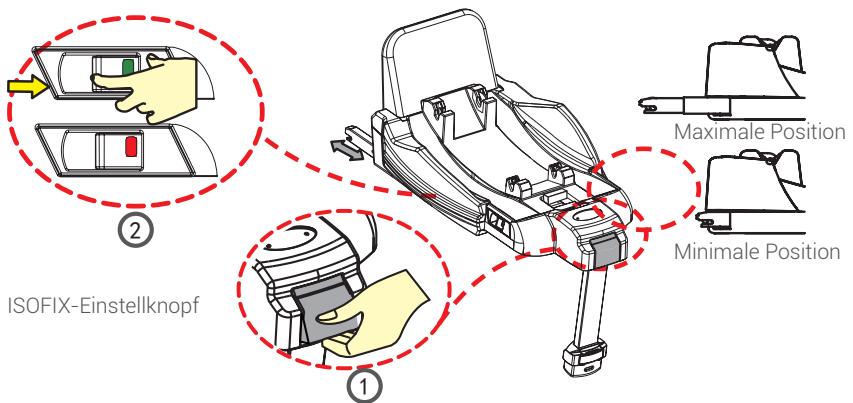


ISOFIX-SPANNKOPF EINSTELLEN

3

Wie in Abbildung 1 gezeigt, ziehen Sie den Einstellknopf an der Vorderseite des Sitzes hoch, und die ISOFIX-Anschlüsse an beiden Seiten werden in die längste Position des ISOFIX-Steckers geschoben. Um den ISOFIX-Anschluss zu lösen, drücken Sie den FIX-Anschluss im Diagramm und lassen Sie den Druckknopf los, nachdem die Installation entsprechend der Position des Sitzes abgeschlossen ist, ziehen Sie den Einstellknopf und drücken Sie den Kindersitz zurück, bis er fest sitzt und der ISOFIX-Anschluss in die ISOFIX-Schnittstelle im Fahrzeug einrastet.

WICHTIG: Sie können den ISOFIX-Stecker direkt zurückziehen, mit Ausnahme der längsten Position. Sie müssen ihn loslassen



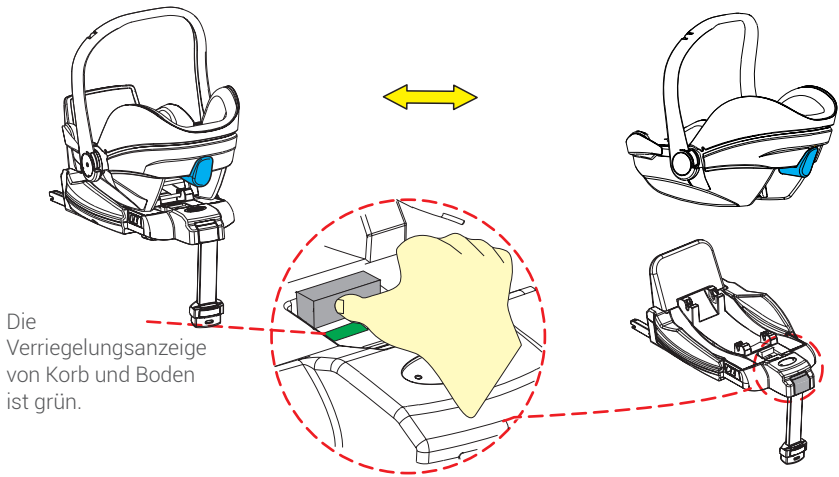
MONTAGE UND DEMONTAGE DES ISOFIX-BODENS UND -KORBES

4

Dieser Kindersitz muss nach hinten gerichtet montiert werden, um den Korb und die Basis zu montieren und zu demontieren.

Installation: Klicken Sie die beiden Achsen unter dem Korb in den Verriegelungshaken der Basis und die Verriegelungsanzeige von Korb und Basis wird grün angezeigt (Bild 1).

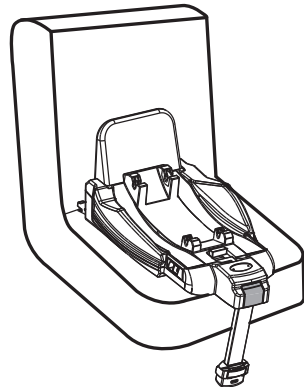
2.Demontage: Drücken Sie den Knopf für die Sitzverriegelung, und die Verriegelung von Korb und Boden wird rot angezeigt.



DIESER KINDERSITZ KANN MIT ISOFIX-VERANKERUNGEN MIT STÜTZBEIN MONTIERT WERDEN.

4

Schritt 1: Installieren Sie die ISOFIX-Schnittstelle am Autositz (siehe 4.7) Stellen Sie sicher, dass die ISOFIX-Verriegelungsanzeige GRÜN anzeigt. Stellen Sie dann den Stützfuß so ein, dass er den Boden vollständig berührt (siehe 4.6).

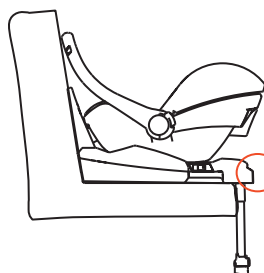
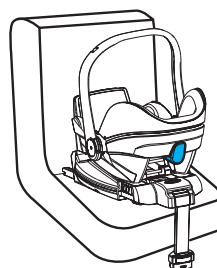
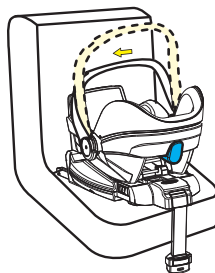




4

Schritt 2: Setzen Sie den Kindersitz auf die ISOFIX-Basis nach hinten und vergewissern Sie sich der Korb ist mit der Basis verbunden und das Schloss ist grün. see 4.8

Schritt 3: Halten Sie den Korb in einer stabilen Position. Halten Sie die Korbgriffe mit den Händen fest. Gleichzeitig den Korbgriff nach unten drücken und gegen die Rückenlehne des Autositzes drücken.



(Einbau mit ISOFIX-Verankerungen mit Stützbein)

Dank

FÜR DEN KAUF EINES
ASALVO-PRODUKT.



www.asalvo.com

Síguenos



Importado por Estar Asalvo S.L.
CIF B91234286

P.I. Hacienda Dolores, calle 2 nº 2 · 41500 · Alcalá de Guadaíra · Sevilla
Tfno. 902 360 516 · Fax: 955 631 205 · email: info@asalvo.com
www.asalvo.com