

asalvo
baby

LETTINO DI VIAGGIO COMPLETA

MANUALE DI ISTRUZIONI

REF.: 15303 - 18205 - 18212 - 18229 - 19714 - 19721



**IMPORTANTE : UN CONSERVARE PER
RIFERIMENTO FUTURO, LEGGERE
ATTENTAMENTE**

**Questo presepe è conforme alla norma
EN 716-1:2017+AC:2019&EN 716-2:2017**

**Materasso conforme alla norma:
EN16890:2017**

CE si applica solo alla barra dei giocattoli

**Changer conforme alla norma:
EN12221-1/2:2008 +A1:2013**

Bar giocattolo EN 71-1

Gentile Cliente,

Grazie per aver acquistato un prodotto Asalvo . Siamo felici di aver scelto uno dei nostri , e ci auguriamo che sono soddisfatti del suo utilizzo . Si prega di leggere attentamente le istruzioni e conservare il manuale in un luogo sicuro .

Se lo fai ESTA , si può mettere in pericolo la salute del tuo bambino . Prestare particolare attenzione ai consigli sulla pulizia e la cura del prodotto . Così si può godere più a lungo.

Si prega di leggere attentamente le istruzioni prima utilizzare il prodotto . Se non si presta attenzione a questi istruzioni , possono mettere in pericolo la sicurezza del bambino.

CONTENUTO DELLA CONFEZIONE

Questa scatola contiene il prodotto " lettino da viaggio " comprende : borsa per il trasporto, base imbottita, ascensore, cambiando, arco giocattolaio e due ruote con freno . Questo prodotto è conforme alle vigenti normative europee EN 716-1:2017+AC:2019&EN 716-2:2017.

Per la funzione di cambio conforme alla EN 12221-1 / 2:2008 +A1:2013 e il fabbricante di giocattoli EN71-1 arco. Materasso: EN1689:2017

Chiarimenti sulla cura e l'uso

1. Le materie prime e le procedure utilizzate per la produzione di questo prodotto sono conformi alle norme EN 716-1:2017+AC:2019&EN 716-2:2017. Si consiglia di non esporre il prodotto alla luce solare per lungo tempo . La perdita di colore dei tessuti a causa di una lunga esposizione al sole il prodotto non posa rivendicato . Il tessuto di questo lettino da viaggio può essere lavato a mano con acqua fredda.
2. La cura e la manutenzione periodica prolunga la vita del prodotto. L'influenza dell'ambiente come salsedine , piogge acide e salvare il prodotto all'aperto , contribuiscono alla corrosione del prodotto . Tenere sempre il prodotto al chiuso . Se si frequentano questi consigli , potrete godervi il vostro prodotto per un lungo periodo di tempo.

PRENDERE IL LETTINO DA VIAGGIO

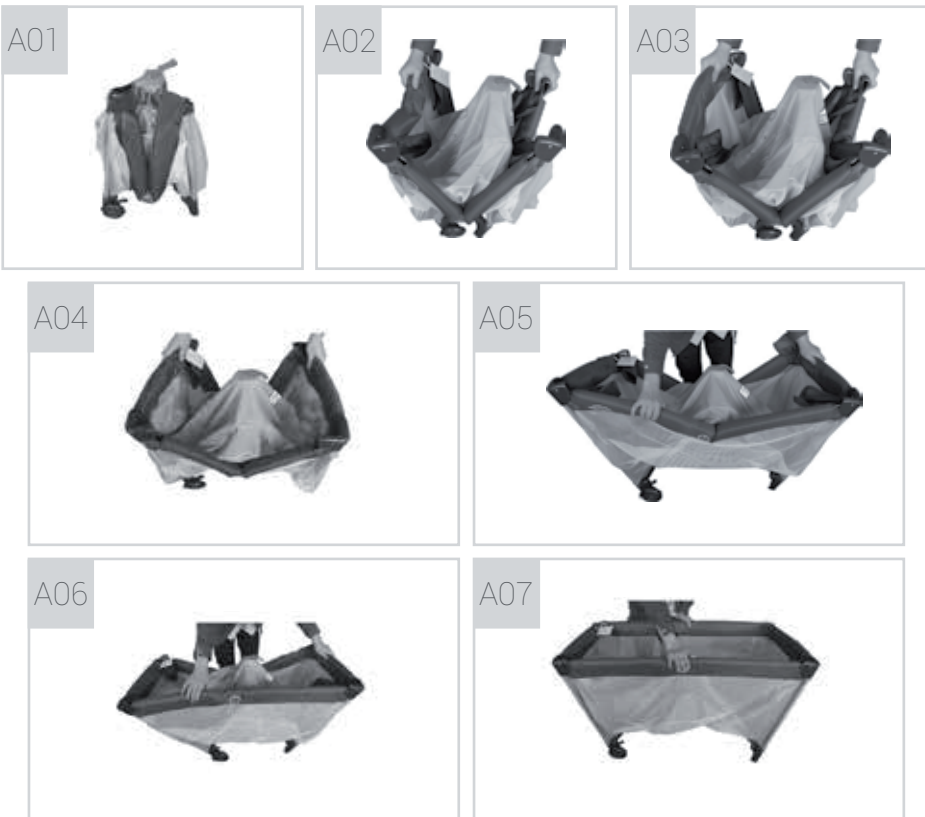
 <p>A rimuovere o Tutto ok mettere bocca giù B</p>	
<p>1 Estrarre (A) o mettere a testa in giù (B)</p>	<p>2 Unzip</p> 
	<p>3 Rilasciare il velcro</p>

COMPRESI PARTI

1. Manuale
2. Materasso
3. Culla
4. Sollevare
5. Giochi Bow
6. Changer
7. Controllare che tutte le parti sono incluse
8. Controllare il manuale prima di utilizzare questo cradle

APERTURA IL LETTINO DA VIAGGIO

1. Prima di aprire il presepe , assicurarsi di avere abbastanza spazio per aprire la culla .
2. Procedimento - Apertura culla



A01- alzarsi il presepe.

A02- Sollevare la culla entro la fine del lato più stretto per risolvere il problema , evitando il sollevamento dal centro . Se ti trovi in difficoltà , provare più volte.

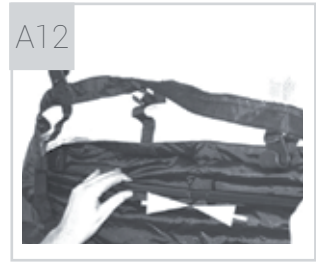
A02 A03- Dopo il passo , assicurarsi che il bar non è abbassato , in modo che la procedura era corretta .

A02 **A04**- e lo stesso metodo per A03.

A05 - A06- tizzare la stessa procedura per A02 / A03 / A04 ai lati più lunghi della scatola presepe.

A07- anche confermare che ogni barra laterale è sufficiente per non scendere ferma.

A08- Spostare una gamba , e assicurarsi di avere abbastanza spazio per aprire la culla come **A09**.



A09- Prendere la parte centrale della culla basso come mostrato in fig.

A10 - Ora detta struttura a culla è montata con successo.

A11- Mettere il materasso verso il basso e con le cinghie di trazione in velcro su ogni slot per fissarlo saldamente alla base.

A12 - di utilizzare l'ascensore , posizionare i tubi come mostrato in figura. Per inserire il caricatore utilizzare la cremagliera posto su di esso in una delle testate del presepe. Mettere il cambio sul lato del presepe e bar annesso alla testata ha la cerniera. Un cambio al supporto da detto cremagliera .

NOTA : Quando si utilizza il presepe, il materasso dovrebbe essere nella posizione più bassa, e saldamente fissato alla base. Se si utilizza ascensore, deve essere saldamente fissato a questa prima di essere utilizzato.

POSSIBILI PROBLEMI E SOLUZIONI



A13- Problema - Come immagine

A14 - Soluzione - Tenere il nastro e sollevare la base . Quindi ripetere i passaggi A02 -A03 - A07 - A08 - A09

COME PIEGARE IL LETTINO DA VIAGGIO (L'optimum)

B01



B02



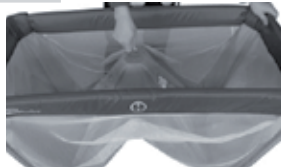
B03



B04



B05



B06



B07



B08



B09



B00 - Rimuovere changer, ascensore e fiocco giocattolaio prima di ogni altra cosa .

B01 - separazione velcro , rimuovere il materasso dalla base della culla .

B02 - Cercare la base burocrazia .

B03 / (O **B04**) / **B05** - B03 Secondo tiene culla con una mano , sollevare il nastro con l'altro e B04 . Un modo ottimale è di sollevare il nastro almeno due dita mentre toccando la base . In ogni caso B03 o B04 , la base deve essere sollevata all'altezza della mano .

B06 / **B07** - Individuare il connettore a metà del lato lungo , e stringere per abbattere il culo e lasciare V a forma come mostrato in fig .

B08- B06 e B07 Utilizzare la stessa procedura in , per piegare tutti i lati corti .

B09 - è ora piegato con successo .

B10 / **B11** / **B12** / **B13** / **B14** - Avvolgere il presepe materasso .



Potenziali problemi in piega



B15 - Problema: La culla non si piega alla A

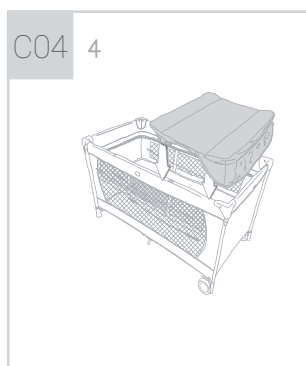
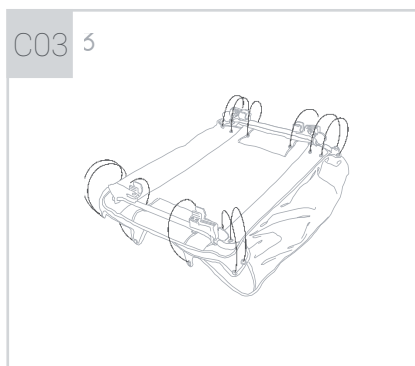
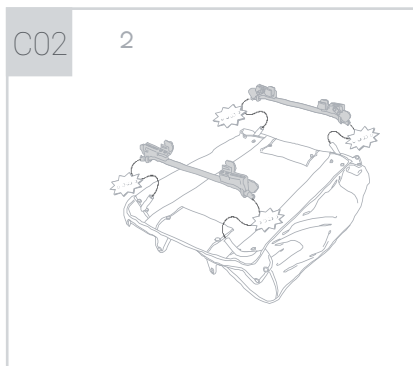
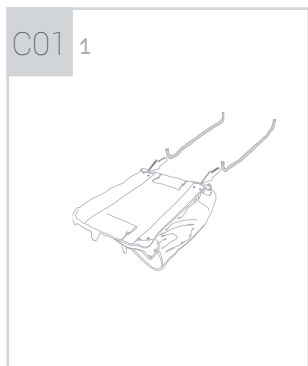
B16 - Soluzione: Secondo la procedura , ripetere B08 B06 - B07 - . La chiave è quello di stringere ciascun connettore (in barre laterali) e portare ogni lato verso il culo verso il basso (lasciate a forma di V prima di sollevare la base .



B17 - Problema: Il nastro non solleva la base facilmente .

B18 - Soluzione: Prendete la base verso il basso e ripetere da B03 a B14 .

MONTAGGIO DEL CAMBIO



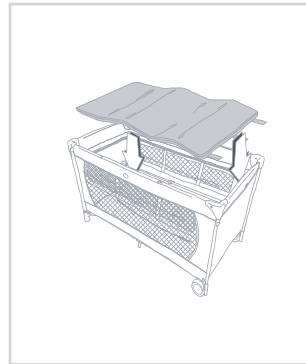
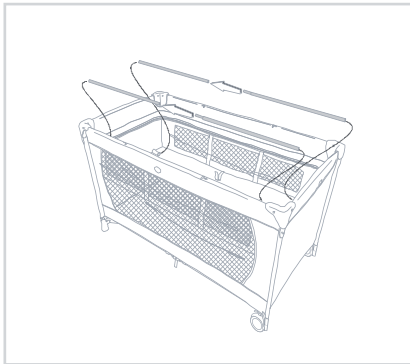
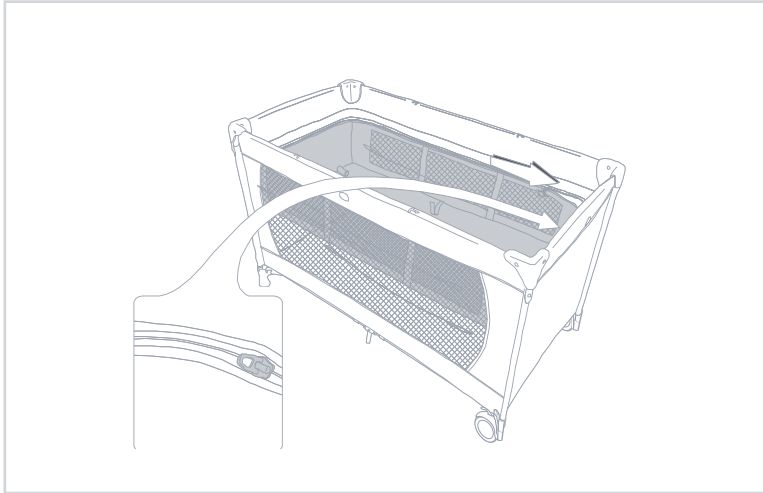
C01- Luogo tubi corti che ha immesso il o l'etichetta "A" "B" nel cambia struttura, associando ogni corto con tubo lungo che contiene la stessa lettera "A" o tubo " B ". Far passare ciascun tubo corto cavo attraverso changer tessuto ; per prima le chiusure in velcro rilascio. Una volta inseriti i tubi e fissata correttamente, quindi chiudere il velcro .

C02 Impostare il cambio al lettino da viaggio, rendendo tubi di 4 lacci di plastica hanno appena messo, rimangono fissi sui lati del presepe . Per fare questo, è necessario premere il cambia fino a quando non è saldamente attaccato al presepe .

C03- commutatore deve essere posizionato in una delle due estremità della culla, in modo che possibile assicurare le due testiera plastica pizzo detta estremità .

C04 - Una volta posizionato 6 merletto plastica (2 su ciascun lato e 2 sulla testata), passare il tessuto si trova alla fine di scambiatore in modo che i due angoli di detta estremità sono coperti da essa. Ancorare il commutatore alla culla con le due strisce di sicurezza

INSTALLAZIONE LIFT



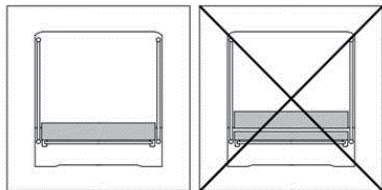
- L'ascensore deve essere collegato alla culla , con l'aiuto della cerniera .
- Una volta pieno cerniera posteriore al presepe chiudere la fibbia e fissare il velcro .
- Inserire i 4 tubi di metallo in tessuto loop è in fondo l'ascensore . Fissare i tubi 2 a 2 .
- I laminati tubi con nastri adesivi di fissaggio al centro della alta regolatore.
- L'imbottitura del materasso deve essere posizionato in modo che sia bloccato dalle cinghie degli angoli inferiori .

AVVERTENZE

Avviso di sicurezza

- **ATTENZIONE!** Non lasciare mai il Vostro bambino nel lettino incustodito.
- **ATTENZIONE!** Assicuratevi che tutte le chiusure di sicurezza siano adeguatamente inserite.
- **ATTENZIONE!** L'assemblaggio dovrebbe essere sempre sistemato adeguatamente e dovrebbe essere controllato ad intervalli regolari; e nel qual caso fosse necessario, dovrebbe essere risistemato.
- **ATTENZIONE!** Siate consapevoli dei rischi di incendi ed altre fonti di forte calore, come stufe elettriche, incendi a gas, etc. nelle immediate vicinanze del lettino.
- **ATTENZIONE!** Non utilizzare il lettino nel qual caso alcune parti siano rotte, piegate o mancanti, ed utilizzare solo parti di ricambio approvate dal fabbricante.
- **ATTENZIONE!** Non lasciare niente nel lettino o posizionare il lettino nelle vicinanze di un altro prodotto che potrebbe fornire un appoggio o rappresentare un pericolo di soffocamento o strangolamento, es. cordini, corde delle persiane/tende, etc...
- **ATTENZIONE!** Non utilizzare il lettino nel momento in cui il bambino sia in grado di uscirne, per prevenire eventuali rischi di caduta.
- **ATTENZIONE!** Tutte le parti del lettino devono essere posizionate correttamente in modo tale da evitare del tutto che il bambino venga ferito o che i suoi vestiti ed accessori (catenina del ciuccio, lacci delle scarpe,...)rimangano impigliati.
- **ATTENZIONE!** Questo prodotto é adatto per bambini fino a 1 chilogrammi o 86 cm.
- **ATTENZIONE!** Il lettino può essere utilizzato solamente quando i meccanismi di blocco sono in funzione: questi devono essere controllati prima dell'utilizzo del lettino.
- **ATTENZIONE!** Pour éviter tout risque d'étranglement, l'arche de jeux doit être retirée quand l'enfant commence à essayer de se lever en utilisant les mains et les genoux.

- **ATTENZIONE!:** Non utilizzare più di un materasso alla volta nel lettino.
- **ATTENZIONE!:** La posizione più bassa é la più sicura e la base dovrebbe essere sempre utilizzata in questa posizione non appena il bambino sia in grado di sedersi.
- **ATTENZIONE!:** Utilizzare solamente il materasso venduto assieme al lettino, non aggiungere un secondo materasso sopra quest'ultimo, pericolo di soffocamento.



AVVERTENZE

Nella struttura della sedia è attaccato un adesivo sul quale sono stampati il numero di riferimento e lotto prodotto. Non rimuovere questo paraurti. Questo adesivo deve rimanere nel prodotto per qualsiasi reclamo.

Questo articolo è soggetto a garanzia secondo quanto previsto dalla legge n° 23 del 10 luglio 2003. Conservare il documento d'acquisto: è indispensabile la sua presentazione nel punto vendita dove è stato acquistato il prodotto per attestarne la validità in caso di reclamo. Sono esclusi dalla presente garanzia i difetti o guasti causati da un uso improprio dell'articolo o dal mancato rispetto delle norme di sicurezza e di manutenzione descritte nelle istruzioni d'uso e nelle etichette di lavaggio, così come gli elementi soggetti ad usura in casi di normale uso quotidiano.

Grazie

PER AVER ACQUISTATO
UN ASALVO



www.asalvo.com

Siga-nos



Importati Estar Asalvo S.L. CIF B91234286

Pol. Ind. Hacienda Dolores, C/Dos, 2 · 41500 · Alcalá de Guadaíra · Sevilla

Tel.:955 631 407 · Fax: 955 631 205 · email: info@asalvo.com

www.asalvo.com