

**asalvo**  
baby

# BERÇO DE VIAGEM COMPLETA

INSTRUÇÕES

REF.: 15303 - 18205 - 18212 - 18229 - 19714 - 19721



**IMPORTANTE:**  
A guarde para consulta,  
LEIA COM ATENÇÃO

Este berço cumpre a norma  
EN 716-1:2017+AC:2019&EN 716-2:2017  
Colchão conforme a la normativa:  
EN16890:2017

CE aplica-se apenas à barra de brinquedo

Trocador conforme a la normativa:  
EN12221-1/2:2008 +A1:2013

Barra de brinquedos: EN 71-1

Estimado cliente,

Obrigado por adquirir um ASALVO produto. Estamos felizes por você ter escolhido um dos nossos, e nós esperamos que você está satisfeito com a sua utilização. Por favor, leia atentamente as instruções e guarde este manual em um lugar seguro.

Se você fizer isso, você pode colocar em risco a saúde de seu bebê. Preste atenção especial para o conselho em produtos de limpeza e cuidado. Então você pode apreciá-lo mais.

**Por favor, leia atentamente estas instruções antes utilizando o produto. Se você não prestar atenção a estes instruções, você pode colocar a segurança do bebê em risco.**

## NA CAIXA

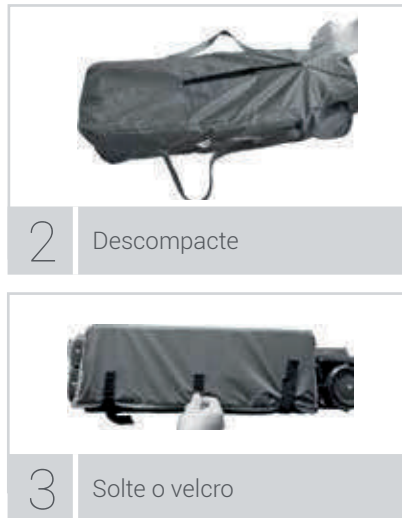
Esta caixa contém o produto "berço de viagem" compreende: bolsa de transporte, base acolchoada, elevador, mudando, arco fabricante de brinquedos e duas rodas com freios. Este produto está em conformidade com as actuais normas europeias EN 716-1:2017 +AC:2019&EN 716-2:2017. Para a função de trocador cumpre a norma EN 12221-1/2:2008 +A1:2013 ea EN 71-1 fabricante de brinquedos arco. Colchão cumpre a norma EN16890:2017

## ESCLARECIMENTOS SOBRE CUIDADOS E USO

1. Os materiais e procedimentos utilizados no fabrico deste produto cru para satisfazer as normas EN 716-1:2017+AC:2019&EN 716-2:2017. Aconselhamos a não exponha o produto à luz solar por um longo tempo. A perda de cor de têxteis devido à longa exposição ao sol produto não apresenta reivindicado. O tecido deste berço de viagem pode ser lavado à mão com água fria.

2. O cuidado e manutenção regular irá prolongar a vida útil do produto. A influência do ambiente como ar de sal, a chuva ácida e guardar o produto exterior, contribuir para a corrosão do produto. Mantenha sempre o produto dentro de casa. Se você assistir a estes conselhos, você poderá desfrutar de seu produto por um longo período de tempo.

## TOME O BERÇO DE VIAGEM



## INCLUINDO PEÇAS

1. Manual
2. Colchão
3. Berço
4. Elevador
5. Arco juguetero
6. Trocador
7. Verifique se todas as peças estão incluídas
8. Verifique o manual antes de usar este berço

## ABERTURA O BERÇO DE VIAGEM

1. Antes de abrir o berço, verifique se você tem espaço suficiente para abrir o berço.
2. Procedimento - Abrir o berço.

A01



A02



A03



A04



A05



A06



A07



**A01-** Levante-se do berço.

**A02-** Levante o berço até o final do estreito de corrigi-lo , evitando levantar o lado parte central . Se você ficar preso , tente várias vezes.

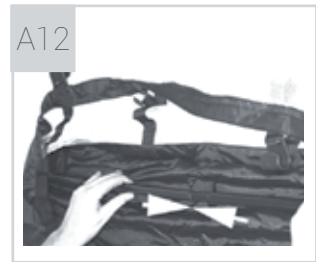
**A03-** Após o passo A02 , verifique se o bar não é reduzido , de modo que o procedimento foi correto.

**A04-** mesmo procedimento e A02 - A03.

**A05-A06-** Use o mesmo procedimento para A02 / A03 / A04 para os mais longos lados da caixa de berço.

**A07-** Também confirmam que cada barra lateral é firme o suficiente para não cair.

**A08-** Mover um pé para fora , e certifique-se que você tem espaço suficiente para abrir o suporte, como A09.



**A09-** Aqui a parte central do suporte para baixo como mostrado na figura.

**A10-** Agora, a estrutura do berço é montado com êxito.

**A11-** Coloque o colchão para baixo e usando tiras de velcro puxar sobre cada slot para prendê-lo firmemente à base.

**A12-** Para utilizar o elevador , posicionar os tubos , como mostrado na figura.

Para colocar o trocador de usar o rack colocado sobre ele em uma das cabeceiras do berço . Coloque o trocador no lado da barra de berço e ligado à cabeceira tem o fecho de correr . Um trocador ao berço pela referida cremalheira.

**Nota : Quando se utiliza o berço , o colchão deve estar na posição mais baixa , e firmemente ligada à base . Se usar elevador, você deve estar firmemente ligados a este antes de usar.**

## POSSÍVEIS PROBLEMAS E SOLUÇÕES



**A13- Problema -** Como na foto

**A14- Solução -** Segure a fita e levante a base. Em seguida, repita os passos A02 -A03 - A07 - A08 - A09.

## COMO DOBRAR O BERÇO DE VIAGEM (O mais ideal)

B01



B02



B03



B04



B05



B06



B07



B08



B09



**B00-** Remover changer, elevador e arco fabricante de brinquedos antes de mais nada.

**B01-** Separando o velcro , remover o colchão a partir da base do berço.

**B02-** Olhe para a base da burocracia.

**B03/ (O B04) /B05 -** De acordo com B03 que prende o suporte com uma mão , levante a fita com a outra e B04 . Uma maneira ideal é elevar a fita pelo menos dois dedos, enquanto tocando a base. De qualquer forma B03 ou B04 , a base deve ser elevada para a altura do lado.

**B06/B07 -** Olhe para o conector no meio do lado longo , e aperte-o para derrubar seu bumbum e deixar em forma de V , como mostrado na Figura.

**B08-** Use o mesmo procedimento no B06 e B07 , para dobrar todos os lados curtos.

**B09-** É agora dobrar com sucesso.

**B10/B11/B12/B13/B14 -** Enrole o colchão de berço.



## PROBLEMAS POTENCIAIS NA DOBRA



**B15 - Problema:** O berço não se dobra a A

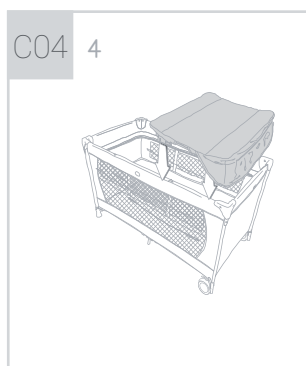
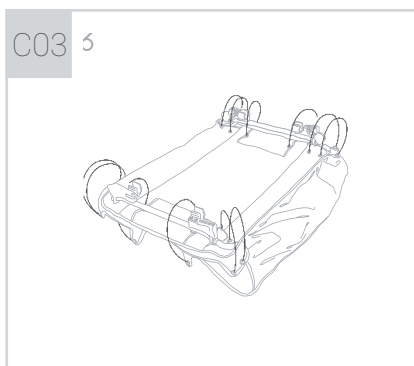
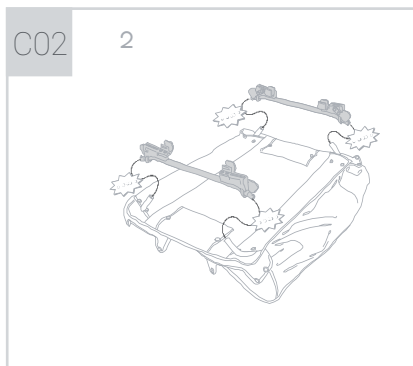
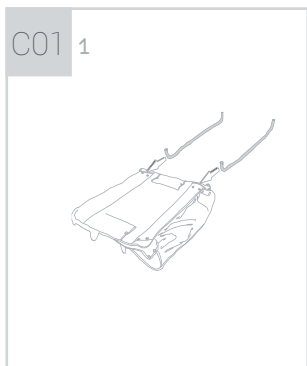
**B16 - Solução:** De acordo com os passos , repetir B08 B06 - B07- . A chave é para apertar cada conector (em barras laterais ) e trazer cada lado em direção a sua bunda para baixo ( deixe em forma de V antes de levantar a base.



**B17 - Problema:** A fita não aumentar a base facilmente.

**B18 - Solução:** Tome a base para baixo e repita a partir do B03 para B14.

## MONTAGEM DO CHANGER



**C01** - Coloque tubos curtos tendo colocado o "A" ou o rótulo "B" no trocador de estrutura, associando cada tubo curto com tempo contendo a mesma letra "A" ou tubo "B". Passar cada tubo oco curto através de trocador de tecido; para ele antes fechos de velcro liberação. Uma vez colocado os tubos e fixado corretamente, em seguida, feche o velcro.

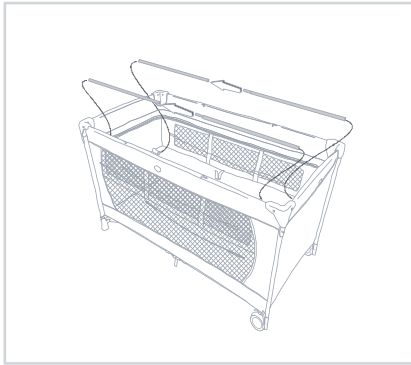
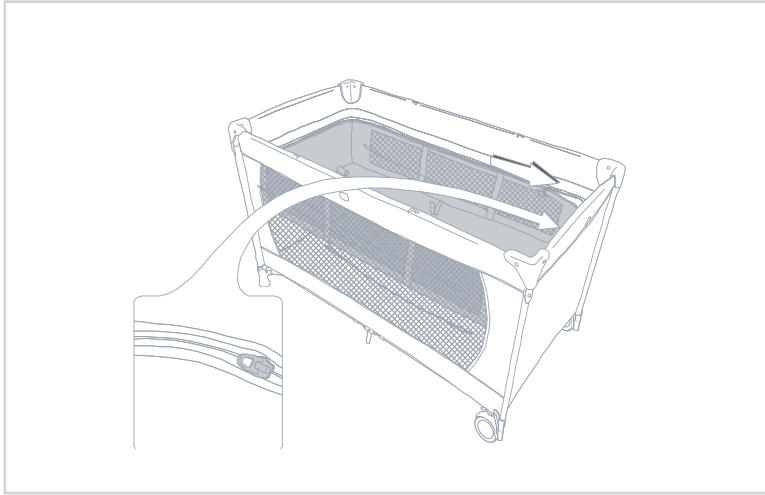
**C02** - Defina o trocador para o berço de viagem, fazendo tubos de 4 laços de plástico tem apenas colocado, permanecem fixos nas laterais do berço. Para fazer isso, você deve pressionar o trocador até que esteja firmemente ligado ao berço.

**C03** - Cambiador é para ser colocada em uma das duas extremidades do suporte, de modo que possível fixar os dois cabeceira laço plástico referida extremidade.

**C04** - Uma vez colocado 6 laço plástico (2 de cada lado e na cabeceira 2), passar o tecido encontrados no final do permutador de modo que os dois cantos da referida extremidade está coberta por ela. Segure o trocador no suporte com as duas tiras de segurança.



## INSTALAÇÃO DE ELEVADORES



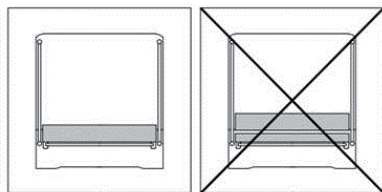
- O elevador tem de ser ligado ao suporte com a ajuda do fecho de correr.
- Uma vez completo fecho de volta para o berço fechar a fivela e prender o Velcro.
- Introduzir os tubos 4 de metais em tecido de alças é na parte inferior do elevador. Anexar tubos 2 a 2.
- Eu tubos laminados com fitas de fixação adesivo no centro do regulador de altura.
- O enchimento de colchão deve ser colocada de modo que seja bloqueado pela cintas dos cantos inferiores.

## AVISOS

### INSTRUÇÕES DE SEGURANÇA

- **AVISO:** Não deixe o bebé no berço sem supervisão.
- **AVISO:** Certifique-se de que todos os fechos estão devidamente bloqueados.
- **AVISO:** Os encaixes de montagem devem ser sempre devidamente ajustados e devem ser verificados periodicamente; se necessário, devem ser reajustados.
- **AVISO:** Tenha em atenção o risco de incêndio e outras fontes de calor, como aquecedores elétricos ou a gás, etc., próximos do berço.
- **AVISO:** Não use o berço caso tenha alguma peça partida, desgastada ou em falta, e use apenas as peças suplentes fornecidas pelo fabricante.
- **AVISO:** Não deixe nada no berço nem o coloque perto de outros produtos que possam prender ou representar perigo de asfixia ou estrangulamento, como por ex. fitas, cordões de cortinas, etc.
- **AVISO:** Não use o berço quando o bebé já for capaz de sair do mesmo, de modo a evitar quedas.
- **AVISO:** Todas as peças do berço devem estar devidamente posicionadas, de modo a que o bebé não se magoe ou fique com a roupa ou acessórios presos (chupetas, atacadores, etc.)
- **AVISO:** Este produto é indicado para bebés até 15 kg ou 86 cm.
- **AVISO:** O berço só estará pronto a usar quando o mecanismo de bloqueio estiver no sítio: este procedimento deve ser verificado antes de usar o berço.
- **AVISO:** Não use mais do que um colchão no berço.

- **AVISO:** A posição inferior é a mais segura e é nessa posição que deve ser sempre usado assim que o bebé se consiga sentar sozinho.
- **AVISO:** Use apenas o colchão vendido com este berço, não junte um segundo colchão ao berço, para prevenir riscos de asfixia.



## AVISO

No quadro da cadeira é anexado uma etiqueta na qual o número de referência e lote do produto são impressas. Não retire o pára-choques. Esta etiqueta deve permanecer no produto para qualquer reclamação.

Este artigo dispõe de garantia em conformidade com a lei 23 / 2003 de 10 de julho. Deve conservar a factura de compra, a sua apresentação na loja onde adquiriu o produto é imprescindível para comprovar a sua validade contra qualquer reclamação. Estão excluídos da presente garantia quaisquer defeitos ou avarias decorrentes da utilização inadequada do artigo ou do incumprimento das normas de segurança e manutenção descritas nas instruções e nas etiquetas de lavagem, assim como dos elementos de desgaste por utilização normal e funcionamento diário.

*Obrigado*

POR COMPRAR UN  
PRODUTO ASALVO



[www.asalvo.com](http://www.asalvo.com)

Siga-nos



Importado por Estar Asalvo S.L.

CIF B91234286

Pol. Ind. Hacienda Dolores, C/Dos, 2 · 41500 · Alcalá de Guadaíra · Sevilla

Telf.:955 631 407 · Fax: 955 631 205 · email: [info@asalvo.com](mailto:info@asalvo.com)

[www.asalvo.com](http://www.asalvo.com)