

asalvo
baby

REISBETT COMPLETEA

BEDIENUNGSANLEITUNG

REF.: 15303 - 18205 - 18212 - 18229 - 19714 - 19721



**WICHTIG: FÜR ZUKÜNFTIGE REFERENZ
AUFBEWAHREN, BITTE SORGFÄLTIG
LESEN**

**Das reisbett entspricht dem Standard
EN 716-1:2017+AC:2019&EN 716-2:2017
Matratze konform zu Normativ:
EN16890:2017**

CE gilt nur für Spielzeug Bar

**Changer konform zu Normativ:
EN12221-1/2:2008 +A1:2013**

Spielzeug-Bar: EN 71-1

Sehr geehrter Kunde, vielen dank für den Kauf von Asalvo Produkt. Wir freuen uns, dass Sie uns gewählt haben und wir hoffen, dass Sie zufrieden mit ihrer Anwendung sind. Wir empfehlen diese manuelle Anleitung sorgfältig zu lesen und für spätere Zwecke aufbewahren. Um zu vermeiden, riskieren die Gesundheit des Babys, besonderes Augenmerk auf die Verwendung und Wartung des Produkts, da dies es Ihnen ermöglicht, das Produkt über einen längeren Zeitraum zu genießen

Lesen Sie diese Anweisungen sorgfältig durch, bevor Sie das Produkt verwenden. Wenn er Aufmerksamkeit auf diese Anweisungen nicht zahlt, können Sie die Sicherheit des Kindes gefährden.

INHALT DES KARTONS

Dieses karton enthält das Produkt: "Reisebett", komponiert von: Tragetasche, gepolsterte Unterseite, Aufzug und Wechsler, arc mit Spielzeug und zwei Rädern mit Bremse.

Dieses Produkt entspricht den geltenden europäischen Vorschriften EN 716-1:2017 +AC:2019&EN 716-2:2017

Für den Wechsler Funktion entspricht der Norm EN 12221-1/2:2008 +A1:2013 und der arc mit spielzeug die EN 71-1. Matratze: EN 16890:2017

Klarstellung zur Pflege und Verwendung des Produkts

1. Die Materialien und Verfahren zur Herstellung dieses Produktes entsprechen den Normen EN 716-1:2017+AC:2019&EN 716-2:2017. Es wird empfohlen, dass Sie nicht das Produkt der Sonne für eine lange Zeit aussetzen. Das Verblässen der Farbe auf das Textil des Produkts aufgrund der langen Exposition gegenüber der Sonne stellt nicht für eine Reklamation . Textilien in diesem Reisebett können von Hand mit kaltem Wasser gewaschen werden.

2. Regelmäßige Pflege und Wartung verlängert die Lebensdauer des Produkts. Der Einfluss der Umwelt wie salzhaltige Luft, saurer Regen und verlassen das Produkt frei empfangbaren, trägt zur Korrosion des Produkts. Bewahren Sie das Produkt unter dem Dach. Wenn Sie diese Tipps zur Verwendung achten, genießen Sie das Produkt für einen langen Zeitraum hinweg.

DAS REISEBETT AUS DER BOX ENTFERNEN



- 1 Entfernen Sie (A) oder auf den Kopf nach unten (B)



- 2 Öffnen Sie den Reißverschluss



- 3 Lassen Sie den Klettverschluss

ENHALTEN TEILE

1. Handbuch
2. Matratze
3. Reissbett
4. Aufzug
5. Bogen mit Spielzeug
6. Wechsler
7. Überprüfen Sie, ob alle Teile vorhanden sind
8. Lesen Sie das Handbuch vor der Verwendung dieses Reisebett

GEWUSST WIE: ÖFFNEN SIE DAS REISEBETT

1. Stellen Sie sicher, dass Sie genügend Platz haben, vor dem Öffnen das Reisebett.
2. Verfahren - Eröffnung der Reisebett.

A01



A02



A03



A04



A05



A06



A07



A01- Setzen Sie das Reisebett auf seinen Fuß.

A02- : Heben Sie das Reisebett mit dem letzten Teil die schmalere Seite zu beheben, Aufzug durch den Mittelteil zu vermeiden. Wenn es Stände nicht, versuchen Sie es mehrere Male.

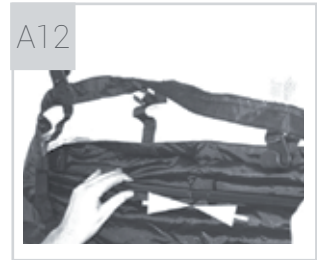
A03- Stellen Sie nach A02 sicher, dass die Leiste nicht nach unten geht, so ist das Verfahren Recht.

A04- Gleiche Vorgehensweise für A02 und A03.

A05-A06- Verwenden Sie das gleiche Verfahren für A02 / A03 / A04 für die langen Seiten des Betts.

A07- Bestätigen Sie, dass jede seitliche Seite fest genug ist, um es zu vermeiden aus hinunter.

A08- Bewegen Sie ein Bein aus, und stellen Sie sicher, dass Sie genügend Platz hat bevor öffnen Sie das Reisebett nach A09.



A09- Herunterdrücken Sie den zentrale Teil des Betts, wie auf dem Foto gezeigt.

A10- Die Struktur des Betts ist nun erfolgreich montiert.

A11- Legen Sie die Matratze und mit Hilfe des Klettverschlusses leiten sie Bänder durch jeden Schlitz fest an der Basis zu beheben.

A12- Wenn Sie den Aufzug benutzen möchten, legen Sie die Rohre wie auf dem Foto gezeigt. Um den Wechsler zu platzieren, verwenden Sie den Reißverschluss in es, in einem das Kopfende des Betts gelegt. Ein Wechsler an der Krippe von der Zahnstange.

Hinweis: Bei der Verwendung von Krippe, muss die Matratze in der niedrigsten Position und fest unter der Basis sein. Bei der Verwendung von Aufzug, muss fest unter diesem Vorbehalt vor der Verwendung.

MÖGLICHE PROBLEME UND LÖSUNGEN



A13 - Wie auf dem Foto

A14- Lösung - halten Sie die base Band und Heben Sie nach oben. Dann wiederholen Sie die Schritte A02 A03 A07 A08 A09.

FALTUNG DER REISSBETT (die optimale Form)

B01



B02



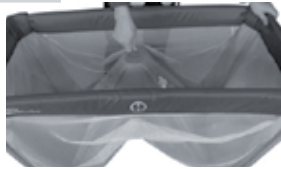
B03



B04



B05



B06



B07



B08



B09



B00- Der Wechsler, Aufzug und den Bogen mit Spielzeug zu entfernen, bevor irgendetwas anderes.

B01- Trennen den Klettverschluss, entfernen Sie die Matratze von der Basis des Betts.

B02- Suchen Sie das rote Band der Basis.

B03/ (O B04) /B05 - B03 Nach der Wiege mit einer Hand, heben Sie das Band mit der anderen und B04 zu halten. Eine optimale Art und Weise wird das Band mindestens zwei Finger zu heben, während die Basis berühren. Wie dem auch sei B03 oder B04, muss die Basis auf die Höhe der Hand angehoben werden.

B06/B07 - Suchen Sie den Stecker in der Mitte der größten Seite und ziehen Sie ihn um es dauern bis ihr unten und lassen es in V-Form wie in der Abbildung gezeigt.

B08- die gleichen Verfahren, B06, B07, an die kurzen Seiten falten.

B09- wird nun mit Erfolg gefaltet.

B10/B11/B12/B13/B14 - B10 / B11 / B12 / B13 / B14-Wickel das Kinderbett in der Matratze.

B10



B11



B12



B13



B14

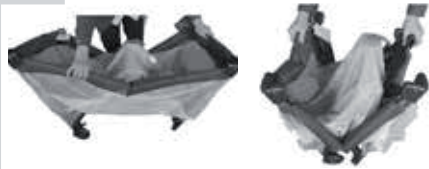


MÖGLICHE PROBLEME BEIM FALTEN

B15



B16



B15 - Problem: Das Reisebett kann nicht gefaltet werden

B16 - Lösung: nach die Schritte wiederholen Sie B06-B07-B08. Der Schlüssel ist, jede Verbindung (in den Seitenleisten) und jede Oberseite nach unten pressen (verlassen mit v-förmig vor dem Anheben der Basis).

B17



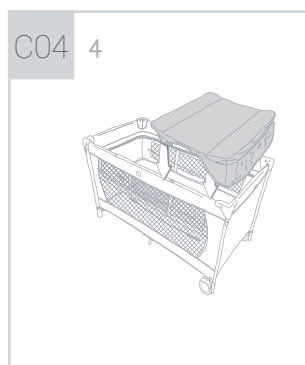
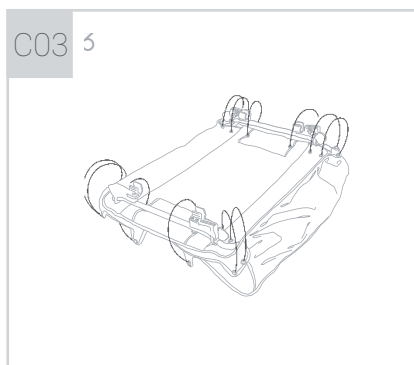
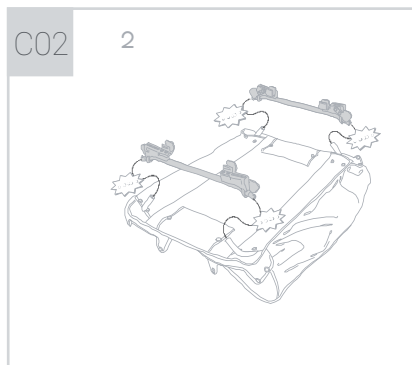
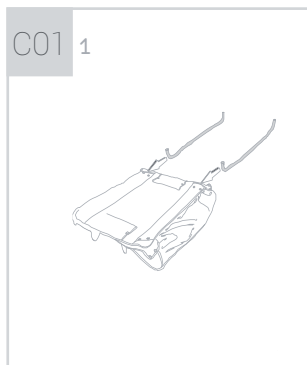
B18



B17 - Problem: das Band kann nicht einfach die Basis heben.

B18 - Lösung: Die Basis herunterdrücken und wiederholen von B03, B14.

AUF DEN WICKELTISCH MONTIEREN

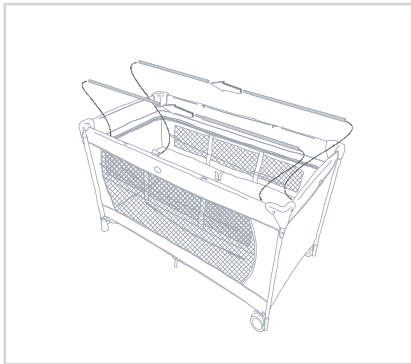
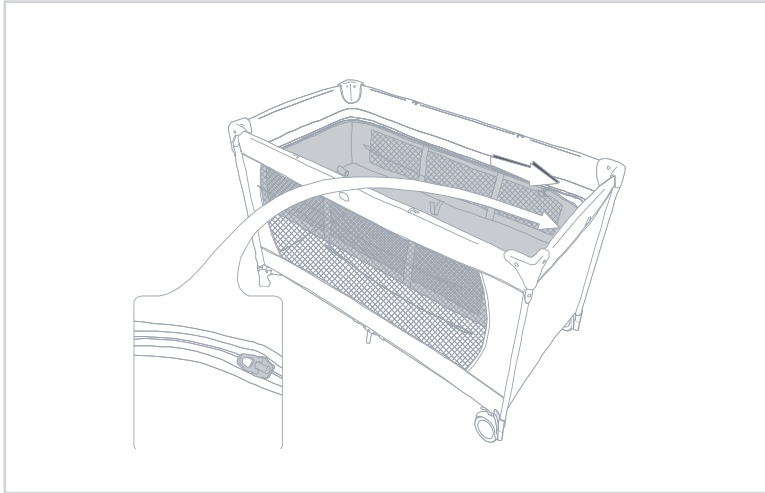


C01 - Legen Sie die kurze Schläuche, die die Bezeichnungen "A" oder "B" in der Struktur des Wechslers, verknüpfen jede kurze Röhre mit langen Schlauch mit dem gleichen Buchstaben "A" oder "B" haben. Führen Sie jedes kurze Rohr durch das Loch der Wechsler-Stoff; hierzu veröffentlichen Sie bevor die Verschlüsse für Klettverschluss. Sobald die Rohre befestigt und richtig eingestellt, Oeffnungen des Klettverschluss..

C02 - Befestigen Sie den Wechsler Reisebett, sicherstellen, dass die 4 Spitze aus Kunststoff, die die Eileiter verschlossen und an der Reise Kinderbett befestigt haben. Dafür müssen wir den Wechsler drängen bis das Reisebett fest zugeordnet ist.

C03 - Der Wechsler hat in einem der beiden Enden des Betts, platziert werden, so dass es möglich ist, die zwei anderen Spitze aus Kunststoff, das Kopfteil des besagten Ende zu beheben.

C04 - Sobald die 6 Spitzen (2 in jeder Seite und 2 in das Kopfteil) platziert wird, geben Sie den Stoff, der am Ende des Wechslers befindet, so dass die beiden Ecken des besagten Ende abgedeckt sind. Befestigen Sie den Wechsler mit den beiden Sicherheitsstreifen an der Halterung

INSTALLATION DES AUFZUGS

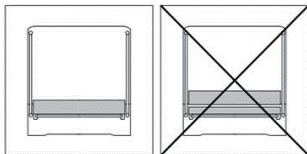
- Der Aufzug das Reisebett mit Hilfe des Reißverschlusses befestigt werden
- Sobald der hintere Reißverschluss wurde komplett schließen, die Schnalle befestigt an das Reisebett und sichern den Klettverschluss.
- Legen Sie die 4 Metallrohre in den Schleifen des Gewebes, das an der Unterseite des Aufzugs ist. Befestigen Sie die Rohre von 2 in 2.
- Umgeben Sie die Rohre mit selbstklebende Befestigung-Bänder, die in der Mitte der Höhenverstellung vorhanden sind.
- Die gepolsterte Matratze sollte gelegt werden, so dass es durch den unteren Ecken Zurrgurte blockiert ist.

WARNUNG

SICHERHEITSANWEISUNGEN

- **WARNHINWEIS!:** Lassen Sie Ihr Kind im Kinderbett niemals unbeaufsichtigt.
- **WARNHINWEIS!:** Stellen Sie sicher, dass alle Sicherheitsverriegelungen ordnungsgemäß verschlossen sind.
- **WARNHINWEIS!:** Die Befestigungselemente sind immer ordnungsgemäß einzustellen und regelmäßig zu überprüfen und gegebenenfalls neu einzustellen.
- **WARNHINWEIS!:** Beachten Sie die Gefahr von offenem Feuer und anderen Quellen starker Hitze wie Heizstrahler, Gasöfen usw. in unmittelbarer Nähe des Kinderbetts.
- **WARNHINWEIS!:** Verwenden Sie das Kinderbett nicht, wenn ein Teil gebrochen oder gerissen ist oder fehlt und verwenden Sie ausschließlich vom Hersteller zugelassene Ersatzteile.
- **WARNHINWEIS!:** Hinterlassen Sie nichts im Kinderbett und platzieren Sie das Kinderbett nicht in der Nähe eines anderen Produktes, das den Halt beeinträchtigt oder eine Erstickungs- oder Strangulierungsgefahr birgt wie z. B. Bänder, Gardinenschnüre/Vorhangkordeln usw.
- **WARNHINWEIS!:** Verwenden Sie das Kinderbett nicht, wenn das Kind in der Lage ist, herauszuklettern, um Stürze zu vermeiden.
- **WARNHINWEIS!:** Alle Teile des Kinderbetts müssen ordnungsgemäß montiert sein, damit das Baby nicht verletzt werden kann oder Sie nicht mit Ihrer Kleidung oder Ihren Accessoires daran hängenbleiben (Schnullerketten, Schnürsenkel ...)
- **WARNHINWEIS!:** Dieser Artikel ist geeignet für Kinder bis zu 15 kg oder 86 cm.
- **WARNHINWEIS!:** Das Kinderbett kann nur dann verwendet werden, wenn die Arretierung vorhanden ist.
- **WARNHINWEIS!:** Verwenden Sie nicht mehr als eine Matratze für das Kinderbett.
- **WARNHINWEIS!:** Zur Vermeidung von Verletzungen durch Verheddern, entfernen Sie das Spielzeug, wenn das Kind sich in eine krabbelnde Position auf Hände und Knie begibt.

- **WARNHINWEIS!:** Die niedrigste Position ist die sicherste und das Lattenrost sollte immer in dieser Position verwendet werden, sobald das Baby in der Lage ist, sich hinzusetzen.
- **WARNHINWEIS!:** Verwenden Sie nur die mit diesem Kinderbett zusammen verkaufte Matratze und fügen Sie keine weitere Matratze hinzu, Erstickungsgefahr



WARNUNG!

Auf dem Chassis des Stuhls wird ein Aufkleber angebracht, auf dem die Referenznummer und die Seriennummer des Produkts aufgedruckt sind. DIESEN AUFKLEBER NICHT ENTFERNEN. Dieser Aufkleber muss bei Reklamationen auf dem Produkt verbleiben.

Dieser Artikel verfügt über eine Garantie in Übereinstimmung mit dem Gesetz 23 / 2003 vom 10. Juli. Bewahren Sie die Kaufrechnung auf, diese ist unerlässlich bei etwaigen Reklamationen im Rahmen der Gewährleistung, und ist in dem Geschäft vorzulegen, wo Sie das Produkt gekauft haben. Mängel oder Defekte, die durch unsachgemäßen Gebrauch des Artikels oder die Nichteinhaltung der in den Gebrauchsanweisungen und Waschanweisungen beschriebenen Sicherheits- und Wartungsnormen sowie Verschleiß durch normalen Gebrauch und tägliche Handhabung verursacht werden, sind von dieser Garantie ausgeschlossen.

*Vielen
dank*

DER KAUF EINES
ASALVO PRODUKT



www.asalvo.com

Folgen



Importiert Estar Asalvo S.L. CIF B91234286
Pol. Ind. Hacienda Dolores, C/Dos, 2 · 41500 · Alcalá de Guadaíra · Sevilla
Telf.:955 631 407 · Fax: 955 631 205 · email: info@asalvo.com
www.asalvo.com