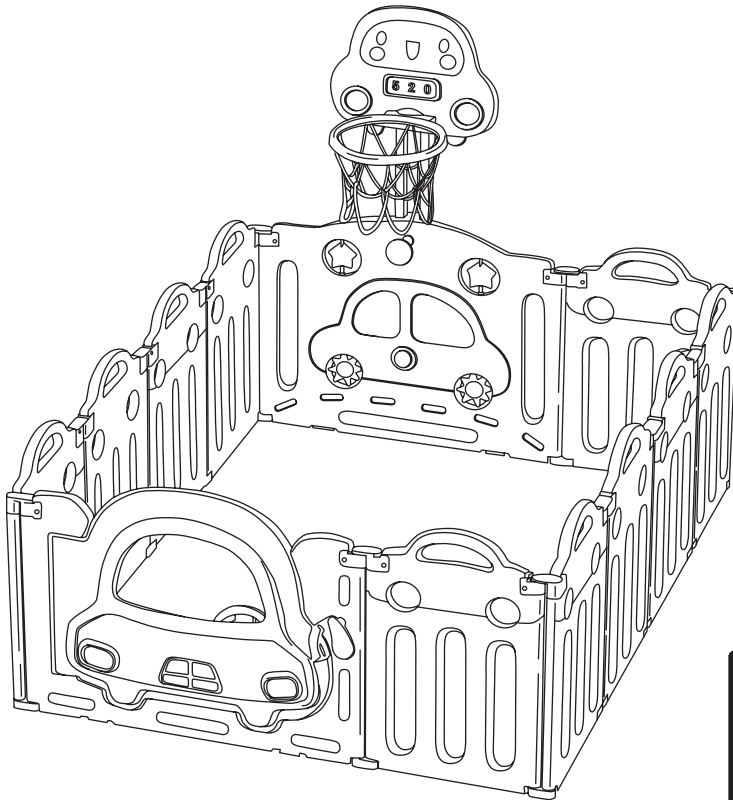




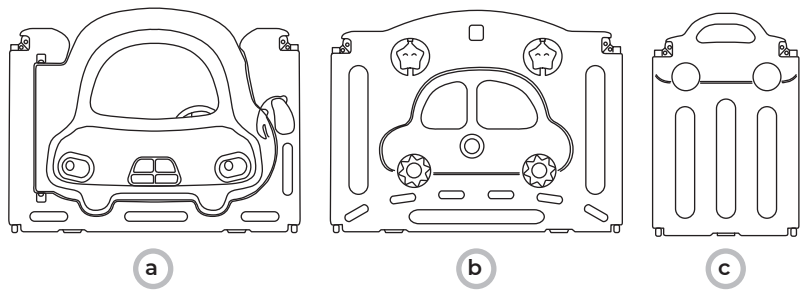
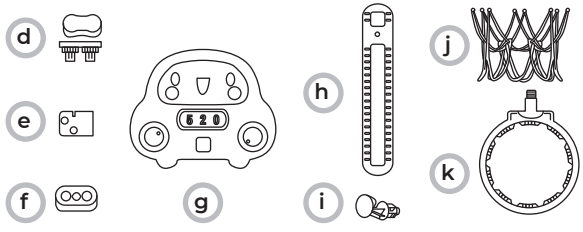
# PLAYPEN MONTESSORI

REF. 20390

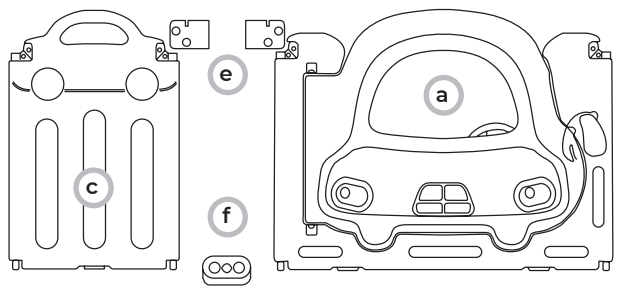


EN 12227:2010

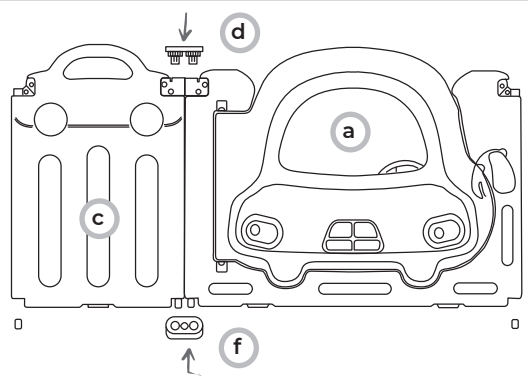
CE EN71



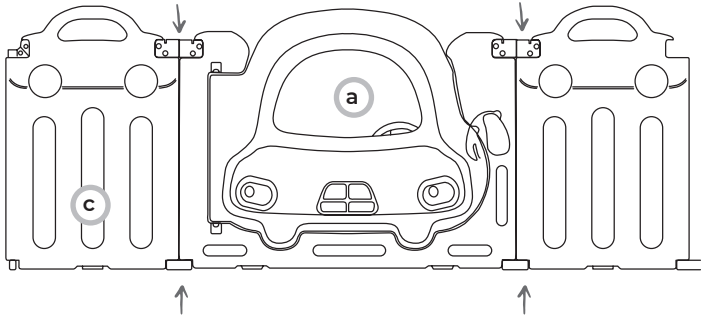
1



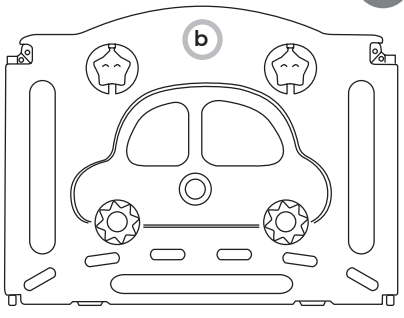
2



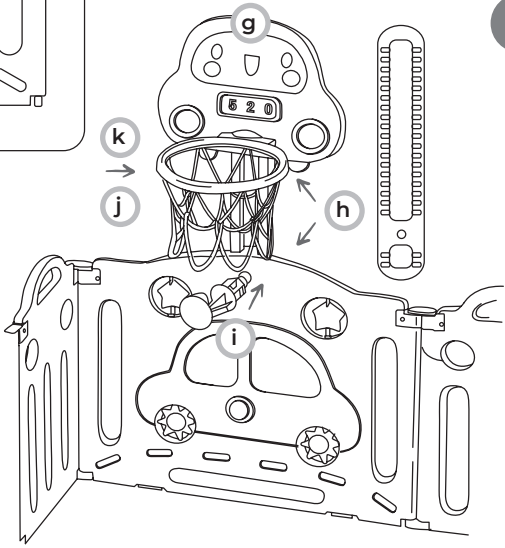
3



4



5



# IMPORTANTE - LEER DETENIDAMENTE Y MANTENERLAS PARA FUTURAS CONSULTAS.

## ADVERTENCIAS:

- Edad recomendada para el uso del parque: para niños de 3 meses a aprox. 6 años.
- No dejar nunca al niño desatendido.
- No coloque el parque para niños cerca del fuego o de otras fuentes de calor.
- Asegúrese de que el parque para niños esté completamente abierto y que todos los mecanismos de bloqueo estén seguros antes de acomodar al niño en el mismo.
- No dejar ningún objeto en el interior del parque que pueda provocar riesgos de asfixia y/o estrangulamiento para el niño.
- No dejar objetos o incorporar elementos de acolchado en el interior del parque que puedan permitir al niño trepar por la barandilla.
- No utilizar el parque si algunas partes están rotas, quebradas o faltan.
- Todas las operaciones de apertura y cierre del producto deben ser realizadas únicamente por un adulto.
- No aplicar al parque accesorios, partes de repuesto o componentes que no estén suministrados ni aprobados por el fabricante/distribuidor.
- No realizar operaciones de cierre del parque con el niño acomodado en su interior.
- No desplazar el producto con el niño acomodado en el interior del parque.
- No dejar que otros niños jueguen sin vigilancia cerca del parque o suban al mismo.
- No dejar nunca el parque sobre una superficie inclinada con el niño en su interior.
- No posicionar el parque cerca de paredes y obstáculos para prevenir riesgos de atrapamiento.
- El parque debe mantenerse alejado de cables eléctricos y cuerdas: no colocar el parque cerca de ventanas, donde cuerdas, cortinas o productos similares pueden causar la asfixia o el estrangulamiento del niño. Para evitar el riesgo de estrangulamiento, no darle al niño y no guardar cerca de él objetos provistos de cuerdas.
- Una prolongada exposición al sol podría crear una variación en los matices de color del producto. Después de una larga exposición del producto a las altas temperaturas, esperar algunos minutos antes de acomodar al niño en el interior del producto.
- Cuando no se utilice, mantener el producto alejado del alcance de los niños.

## IMPORTANT - READ CAREFULLY AND KEEP FOR FUTURE REFERENCE.

### WARNINGS:

- Suggested age for children using the play pen: from 3 months to approx. 6 years old.
- Never leave the child unattended.
- Do not place the playpen close to an open fire or other heat source.
- Ensure that the playpen is fully erected and all the locking mechanisms engaged before placing your child in this playpen.
- Do not leave any object inside the playpen that could pose choking and/or strangling hazards for the child.
- Do not leave objects or add padding inside the playpen that could allow the child to climb on the borders.
- Do not use the playpen if any part is broken, torn or missing.
- All opening and closing operations of the product must be carried out exclusively by an adult.
- Do not apply accessories, spare parts or components not supplied or approved by the manufacturer/ distributor to the playpen.
- Do not close the playpen with the child inside.
- Do not move the product with the child inside.
- Do not let other children play unattended near the playpen or climb on it.
- Never leave the playpen on an inclined surface with the child inside of it.
- Do not position the playpen near walls and obstacles, to prevent trapping hazards.
- The playpen must be kept away from electric cables and cords: do not place the playpen near windows where cords, curtains or similar objects, as this could pose choking or strangling hazards for the child. To avoid strangling hazards, do not give to your child or place near him, objects equipped with cords.
- A prolonged exposure to the sun may cause changes of tones to the product's colour. After prolonged exposure of the product to high temperatures, wait a few minutes prior to placing your child in it.
- When not in use, keep the product away from the reach of children.

# IMPORTANT - A LIRE ATTENTIVEMENT ET À CONSERVER POUR RÉFÉRENCE ULTÉRIEURE.

## AVERTISSEMENTS:

- Âge conseillé d'utilisation du parc : adapté à des enfants de 3 mois jusqu'à environ 6 ans.
- Ne jamais laisser l'enfant sans surveillance.
- Ne pas positionner le parc pour enfants près du feu ou d'autres sources de chaleur.
- S'assurer que le parc pour enfants soit complètement ouvert et que tous les mécanismes de blocage soient en position de sécurité avant de mettre l'enfant dans le parc.
- Ne laisser aucun objet pouvant provoquer un risque d'étouffement et/ou d'étranglement dans le parc.
- Ne pas laisser d'objets ni ajouter de rembourrages dans le parc qui pourraient permettre à l'enfant de grimper sur les bords.
- Ne pas utiliser le parc si certaines parties sont abîmées, arrachées ou manquantes.
- Toutes les opérations d'ouverture et de fermeture du produit doivent être effectuées par un adulte.
- Ne pas appliquer au parc d'accessoires, de pièces de rechange ou d'éléments non fournis ou approuvés par le fabricant/distributeur.
- Ne pas fermer le parc lorsque l'enfant est dedans.
- Ne pas déplacer le produit lorsque l'enfant est dedans.
- Ne pas laisser d'autres enfants jouer sans surveillance à proximité du parc ou grimper dessus.
- Ne jamais laisser le parc sur un plan incliné avec l'enfant dedans.
- Ne pas placer le parc à proximité de murs et d'obstacles, pour éviter tout risque de piégeage.
- Le parc doit être éloigné de fils électriques et de cordes : ne pas mettre le parc près de fenêtres, où des cordes, des rideaux ou d'autres éléments similaires pourraient étouffer ou étrangler l'enfant. Pour éviter tout risque d'étranglement, ne pas donner à l'enfant et ne pas placer près de lui des objets munis de cordes.
- Une exposition prolongée du produit au soleil pourrait entraîner une décoloration. Après une exposition prolongée du produit à de fortes températures, attendre quelques minutes avant d'y installer l'enfant.
- Quand il n'est pas utilisé, tenir le produit hors de la portée des enfants.

# WICHTIG - BITTE SORGFÄLTIG LESEN UND FÜR SPÄTERES NACHLESEN UNBEDINGT AUFBEWAHREN.

## WARNUNGS:

- Empfohlenes Alter zur Verwendung des Laufstalls: Für Kinder von 3 Monaten bis ca. 6 Jahre.
- Lassen Sie das Kind nie unbeaufsichtigt.
- Stellen Sie den Laufstall nicht in der Nähe von Feuer oder anderen Wärmequellen auf.
- Stellen Sie sicher, dass der Laufstall vollständig geöffnet ist und alle Verriegelungsmechanismen eingerastet sind, bevor Sie das Kind in den Laufstall setzen.
- Keine Gegenstände im Laufstall lassen, die Erstickungs- und/oder Erdrosselungsgefahren für das Kind darstellen könnten.
- Keine Gegenstände im Laufstall lassen oder Polsterungen hinzufügen, die es dem Kind ermöglichen könnten an den Seitenteilen hochzuklettern.
- Den Laufstall nicht verwenden, wenn Teile davon kaputt, zerrissen oder verloren gegangen sind.
- Das Produkt darf ausschließlich von einem Erwachsenen geöffnet und geschlossen werden.
- Bringen Sie am Laufstall keine Zubehörteile, Ersatzteile oder Komponenten an, die nicht vom Hersteller/Händler geliefert oder genehmigt wurden.
- Versuchen Sie nicht, den Laufstall mit dem Kind darin zu schließen.
- Das Produkt nicht verstellen, wenn sich das Kind darin befindet.
- Lassen Sie nicht zu, dass Kinder unbeaufsichtigt in der Nähe des Laufstalls spielen oder sich an diesem hochziehen.
- Lassen Sie den Laufstall mit dem Kind darin niemals auf einer schrägen Fläche stehen.
- Stellen Sie den Laufstall nicht in der Nähe von Wänden und Hindernissen auf, um jede Gefahr des Verfangens zu vermeiden.
- Der Laufstall muss von Stromkabeln und Kordeln ferngehalten werden: Stellen Sie den Laufstall nicht in der Nähe von Fenstern auf, wo Kordeln, Vorhänge oder ähnliches eine Erstickungs- oder Erdrosselungsgefahr für das Kind darstellen könnten. Geben Sie dem Kind keine Gegenstände mit Kordeln und legen Sie diese auch nicht in seine Nähe, um eine Erdrosselungsgefahr zu vermeiden.
- Wenn das Produkt lange der Sonne ausgesetzt wird, könnten sich dadurch seine Farbtöne ändern. Nachdem das Produkt längere Zeit hohen Temperaturen ausgesetzt war, sollte man einige Minuten warten, bevor man das Kind hineinlegt oder -setzt.
- Wenn der Laufstall nicht verwendet wird, ihn außer Reichweite von Kindern aufbewahren.

## IMPORTANTE - LEIA CUIDADOSAMENTE E GUARDE PARA REFERÊNCIA FUTURA.

### ADVERTÊNCIAS:

- Idade aconselhada para utilização do parque: crianças dos 3 meses aos 6 anos, aproximadamente.
- Nunca deixe a criança abandonada.
- Não colocar o parque próximo de fogo (lareiras) ou outras fontes de calor.
- Assegure-se de que o parque está devidamente aberto e que todos os mecanismos de segurança se encontram bloqueados, antes de colocar o bebé no mesmo.
- Não deixe dentro do parque nenhum objeto que possa representar risco de asfixia e/ou estrangulamento para a criança.
- Não deixe objetos no interior do parque nem acrescente revestimentos acolchoados que permitam à criança usá-los como apoio para subir para os bordos.
- Não utilize o parque se detetar algum componente danificado, rasgado ou em falta.
- Todas as operações de abertura e fecho deste produto devem ser efetuadas exclusivamente por um adulto.
- Não aplique no parque acessórios, peças de substituição ou componentes não fornecidos ou aprovados pelo fabricante/distribuidor.
- Não inicie as operações de fecho do parque com a criança lá dentro.
- Não desloque o parque com a criança lá dentro.
- Não permita que outras crianças brinquem sem vigilância nas proximidades do parque ou que tentem subir sobre o mesmo.
- Nunca deixe o parque sobre um plano inclinado com a criança lá dentro.
- Não coloque o parque perto de paredes ou obstáculos, para evitar que a criança se possa entalar.
- O parque deve ser mantido afastado de fios elétricos e de cordões: não coloque o parque perto de janelas, onde cordões, cortinas ou objetos semelhantes poderão causar a asfixia ou o estrangulamento da criança. Para evitar o risco de estrangulamento, não dê nem coloque perto da criança objetos com cordões.
- Uma prolongada exposição ao sol poderá alterar as cores do produto. Depois de uma prolongada exposição do parque a temperaturas elevadas, aguarde alguns minutos antes de colocar a criança lá dentro.
- Nos períodos de não utilização, mantenha este produto fora do alcance das crianças.



## IMPORTANTE - LEGGERE ATTENTAMENTE E CONSERVARE PER FUTURO RIFERIMENTO.

### AVVERTENZE :

- Età consigliata di utilizzo del box: per bambini da 3 mesi a circa 6 anni.
- Non lasciare mai il bambino incustodito.
- Non posizionare il box per bambini vicino al fuoco o ad altre fonti di calore.
- Assicurarsi che il box per bambini sia completamente aperto e che tutti i meccanismi di bloccaggio siano in sicurezza prima di mettere il bambino nel box.
- Non lasciare nessun oggetto all'interno del box che possa creare rischi di soffocamento e/o strangolamento per il bambino.
- Non lasciare oggetti o aggiungere imbottiture all'interno del box che possano permettere al bambino di arrampicarsi sulle sponde.
- Non usare il box se alcune parti sono rotte, strappate o mancanti.
- Tutte le operazioni di apertura e chiusura del prodotto devono essere effettuate esclusivamente da un adulto.
- Non applicare al box accessori, parti di ricambio o componenti non forniti o approvati dal produttore/distributore.
- Non effettuare operazioni di chiusura del box con il bambino all'interno.
- Non spostare il prodotto con il bambino all'interno.
- Non lasciare che altri bambini giochino incustoditi nelle vicinanze del box o che si arrampichino su di esso.
- Non lasciare mai il box su un piano inclinato con il bambino all'interno.
- Non posizionare il box in prossimità di muri e ostacoli, per prevenire rischi di intrappolamento.
- Il box deve essere tenuto lontano da cavi elettrici e corde: non mettere il box vicino a finestre, dove corde, tende o simili potrebbero causare il soffocamento o lo strangolamento del bambino. Per evitare rischi di strangolamento, non dare al bambino e non riporre vicino al bambino oggetti muniti di corde.
- Una prolungata esposizione al sole potrebbe creare una variazione ai toni di colore del prodotto. Dopo una prolungata esposizione del prodotto alle alte temperature attendere qualche minuto prima di sistemare il bambino all'interno del prodotto.
- Quando non in uso, tenere il prodotto lontano dalla portata dei bambini.

## BELANGRIJK - LEES ZORGVULDIG EN BEWAR VOOR LATERE RAADPLEGING.

### WAARSCHUWING:

- Aangeraden leeftijd voor het gebruik van het park: voor kinderen van 3 maanden tot ongeveer 6 jaar.
- Nooit het kind zonder toezicht laten.
- Plaats de kinderbox niet in de buurt van vuur of andere warmtebronnen.
- Controleer of de kinderbox volledig open staat en of alle blokkeermechanismen in de veilige stand staan voordat u het kind in de box zet.
- Laat geen voorwerpen in het park liggen die verstikkings- en/of wurgingsgevaar voor het kind kunnen veroorzaken.
- Laat geen voorwerpen in het park en leg er geen bekleding in, waardoor het kind op de randen zou kunnen klimmen.
- Gebruik het park niet als er onderdelen stuk zijn, gescheurd zijn, of ontbreken.
- Alle handelingen om het product te openen of te sluiten, mogen alleen door een volwassene worden verricht.
- Breng geen accessoires, reserveonderdelen of onderdelen op het park aan, die niet door de fabrikant/distributeur geleverd of goedgekeurd zijn.
- Sluit het park niet met het kind erin.
- Verplaats het product niet, terwijl het kind erin zit.
- Gebruik het park niet voor meer dan één kind tegelijk.
- Zet het park met het kind erin nooit op een hellend oppervlak.
- Zet het park niet in de nabijheid van muren en obstakels om te verhinderen dat het kind geklemd zou kunnen geraken.
- Het park dient uit de buurt van elektriciteitskabels en koorden te worden gehouden: zet het park niet bij ramen, waar koorden, gordijnen en dergelijke het kind kunnen verstikken of wurgen. Om gevaar voor wurging te voorkomen, mag u het kind geen voorwerpen met touwen geven of ze binnen het bereik van het kind laten liggen.
- Als het product gedurende langere tijd aan de zon wordt blootgesteld, kunnen de kleuren ervan veranderen. Als het product gedurende langere tijd aan hoge temperaturen wordt blootgesteld, wacht dan enkele minuten voordat u het kind erin zet.
- Als het product niet wordt gebruikt, dient het buiten het bereik van kinderen te worden gehouden.

## WAŻNE - PRZECZYTAJ UWAŻNIE I ZACHOWAJ NA PRZYSZŁOŚĆ JAKO ODNIESIENIE.

### OSTRZEŻENIA:

- Zalecany wiek użytkowania kojca: produkt przeznaczony dla dzieci w wieku od 3 miesięcy do 6 lat.
- Nigdy nie zostawiaj dziecka bez opieki.
- Nie umieszczaj kojca dla dzieci w pobliżu ognia ani innych źródeł ciepła.
- Przed umieszczeniem dziecka w kojcu upewnij się, że jest on całkowicie otwarty oraz, że wszystkie mechanizmy blokujące są zabezpieczone.
- Nie pozostawiaj w kojcu żadnego przedmiotu, który mogłyby stworzyć ryzyko uduszenia lub spowodować uduszenie dziecka.
- Nie pozostawiaj wewnątrz kojca przedmiotów, ani też nie wkładaj dodatkowych materaców, które mogłyby umożliwić dziecku wspinanie się na jego boczne ścianki.
- Nie używaj kojca, jeżeli jakiegokolwiek z jego części są uszkodzone, zerwane lub zagubione.
- Wszystkie czynności związane z rozkładaniem i składaniem produktu muszą być wykonywane wyłącznie przez osobę dorosłą.
- Nie instalować na kojcu akcesoriów czy części zamiennych, które nie zostały dostarczone lub zatwierdzone przez producenta/ dystrybutor.
- Nie wolno składać kojca, gdy znajduje się w nim dziecko.
- Nie przestawiaj produktu, jeśli znajduje się w nim dziecko.
- Nie dopuszczać, aby inne dzieci bawiły się bez opieki w pobliżu kojca lub wspinają się na niego.
- Nigdy nie pozostawiaj kojca na pochyłej powierzchni, gdy znajduje się w nim dziecko.
- Nie ustawiaj kojca w pobliżu ścian oraz innych przeszkód, aby dziecko nie znalazło się w pułapce.
- Kojec musi być umieszczany z dala od przewodów elektrycznych i sznurów: nie ustawiaj kojca w pobliżu okien, gdzie sznury, zasłony i inne podobne elementy mogłyby spowodować ryzyko uduszenia. Aby uniknąć ryzyka zaduszenia, nie dawać dziecku, ani nie kłaść blisko niego przedmiotów ze sznurkami.
- Przedłużone wystawianie produktu na działanie promieni słonecznych może spowodować przebarwienie materiałów, z których został wykonany. Po dłuższym wystawieniu produktu na działanie wysokiej temperatury, odczekać kilka minut przed umieszczeniem w nim dziecka.
- Gdy kojec nie jest używany, powinien być przechowywany w miejscu niedostępnym dla dzieci.

**ВАЖНО - ВНИМАТЕЛЬНО ПРОЧИТАЙТЕ ИНСТРУКЦИЮ И СОХРАНИТЕ ЕЕ ДЛЯ ПОСЛЕДУЮЩИХ КОНСУЛЬТАЦИЙ.**

## **ПРЕДУПРЕЖДЕНИЯ:**

- Манеж предназначен для детей в от 3 месяцев до 6 лет.
- Никогда не оставляйте ребёнка без присмотра.
- Не устанавливайте детский манеж рядом с огнём или другими источниками тепла.
- Прежде чем поместить ребёнка в манеж, убедитесь в том, что он полностью открыт, и что все блокировочные устройства обеспечивают безопасность.
- Не оставляйте в манеже предметов, которые могут привести к удушью и/или удушью ребенка.
- Не оставляйте в манеже вещи и не прикрепляйте дополнительные набивки, способствующие вскарабкиванию ребенка на края манежа.
- Не используйте манеж с поврежденными, оторванными или недостающими частями.
- Операции по раскладыванию и складыванию изделия должны выполняться только взрослыми лицами.
- Не крепите к манежу дополнительные аксессуары, не заменяйте части и компоненты, если они не поставлены или не одобрены изготовителем /дистрибьютором.
- Не складывайте манеж, если внутри находится ребенок.
- Не перемешайте изделие, если ребенок находится внутри.
- Следите, чтобы другие дети не играли без присмотра поблизости манежа и не забирались на него.
- Ни в коем случае не оставляйте манеж с ребенком на наклонной поверхности.
- Во избежание риска застревания не устанавливайте манеж возле стен и иных преград.
- Манеж должен находиться на безопасном расстоянии от электрических проводов и шнуров: не устанавливайте его поблизости от окон, поскольку шнуры, портьеры и пр. могут привести к удушью ребенка. Во избежание опасности удушья не давайте ребёнку и не оставляйте возле него предметы со шнурами.
- При длительном пребывании на солнце возможно изменение цвета изделия. При продолжительном пребывании изделия под воздействием высоких температур следует подождать несколько минут и только потом усаживать в него ребенка.
- Если Вы не пользуетесь изделием, храните его в недоступном для детей месте.

## ΔΙΑΒΑΣΤΕ ΠΡΟΣΕΚΤΙΚΑ ΚΑΙ ΦΥΛΑΞΤΕ ΤΟ ΓΙΑ ΜΕΜΟΝΤΙΚΗ ΑΝΑΦΟΡΑ

### ΠΡΟΕΙΔΟΠΟΙΗΣΕΙΣ:

- Συνιστώμενη ηλικία χρήσης του πάρκου: παιδιά από 3 μηνών έως 6 περίπου ετών.
- Μην αφήνετε ποτέ το παιδί σας χωρίς επιτήρηση.
- Μην τοποθετείτε το παιδικό πάρκο κοντά σε φωτιά ή σε άλλες πηγές θερμότητας.
- Πριν βάλετε μέσα το παιδί, βεβαιωθείτε ότι το παιδικό πάρκο είναι εντελώς ανοιχτό και ότι όλοι οι μηχανισμοί μπλοκαρίσματος είναι ασφαλισμένοι.
- μην αφήνετε αντικείμενα ή προσθέτετε επενδύσεις στο εσωτερικό του πάρκου για να μην μπορεί το παιδί να σκαρφαλώσει έξω από αυτό.
- Μην αφήνετε μέσα στο πάρκο κανένα αντικείμενο που θα μπορούσε να δημιουργήσει κινδύνους πνιγμού ή/και στραγγαλισμού για το παιδί.
- μη χρησιμοποιείτε το πάρκο αν κάποια τμήματά του είναι σπασμένα, σχισμένα ή απουσιάζουν.
- Όταν το παιδί βρίσκεται μέσα στο πάρκο, ο μεντεσές πρέπει να είναι εντελώς κλειστός, με το δρομέα στη χαμηλή θέση.
- Μην τοποθετείτε στο πάρκο αξεσουάρ, ανταλλακτικά ή στοιχεία που δεν παρέχονται ή δεν εγκρίνονται από τον κατασκευαστή/έμπορο.
- Μην κλείνετε το πάρκο με το παιδί στο εσωτερικό του.
- Μην μετακινείτε το πάρκο με το παιδί στο εσωτερικό του.
- Μην επιτρέπετε σε άλλα παιδιά να παίζουν χωρίς επίβλεψη κοντά στο πάρκο ή να σκαρφαλώνουν πάνω σε αυτό.
- Μην αφήνετε ποτέ το πάρκο σε μια επικλινή επιφάνεια με το παιδί μέσα.
- Μην τοποθετείτε το πάρκο κοντά σε τοίχους ή εμπόδια για να αποφύγετε τον κίνδυνο παγίδευσης.
- Το πάρκο πρέπει να τοποθετείται μακριά από ηλεκτρικά καλώδια και σχοινιά: μην τοποθετείτε το πάρκο κοντά σε παράθυρα όπου κορδόνια, κουρτίνες και παρεμφερή αντικείμενα μπορεί να προκαλέσουν πνιγμό ή ασφυξία του παιδιού. Για να αποφύγετε τον κίνδυνο πνιγμού μη δίνετε στο παιδί και μην τοποθετείτε κοντά του αντικείμενα με κορδόνια.
- Η παρατεταμένη έκθεση στον ήλιο μπορεί να αλλοιώσει τα χρώματα του προϊόντος. Μετά από μια παρατεταμένη έκθεση του πάρκου σε υψηλές θερμοκρασίες περιμένετε μερικά λεπτά πριν τοποθετήσετε το παιδί στο εσωτερικό του.
- Όταν δεν χρησιμοποιείται, κρατήστε το προϊόν μακριά από τα παιδιά.

# DŮLEŽITÉ - POKYNY SI POZORNĚ PŘEČTĚTE A USCHOVEJTE PRO POZDĚJŠÍ POUŽITÍ.

## UPOZORNĚNÍ:

- Ohrádka je vhodná pro děti od 3 měsíců do 6 let.
- Nikdy nenechávejte dítě bez dozoru.
- Neumísťujte dětskou ohrádku do blízkosti ohně nebo jiných zdrojů tepla.
- Před umístěním dítěte do ohrádky se ujistěte, že dětská ohrádka je zcela otevřená a že všechny zajišťovací mechanismy jsou zabezpečené.
- Nenechávejte v ohrádce žádný předmět, kterým by se dítě mohlo udusit nebo uškrtit!
- Nenechávejte v ohrádce předměty ani přídatné polstrování, které by dítěti usnadnily vyšplhat se na její bočnice!
- Ohrádku nepoužívejte, pokud nějaká její část chybí, je natržena nebo poškozena!
- Rozložení a složení výrobku musí být provedeno výhradně dospělou osobou!
- Nepoužívejte na ohrádku doplňky, náhradní díly nebo části, které nejsou dodávány nebo schváleny výrobcem/distributorem.
- Ohrádku nikdy neskládejte, pokud je v ní dítě!
- Výrobek nepřemísťujte s dítětem uvnitř!
- Nedovolte, aby si v blízkosti ohrádky hrály děti bez dozoru nebo po ní šplhaly!
- Nikdy nenechávejte stát ohrádku na šikmé ploše, pokud je v ní dítě!
- Neumísťujte ohrádku do blízkosti stěn nebo překážek, abyste zabránili riziku přiskřípnutí nebo uvěznění dítěte!
- Ohrádku umístěte do bezpečné vzdálenosti od elektrických kabelů nebo šňůr! Nikdy neumísťujte ohrádku do blízkosti oken, protože dítě by se mohlo udusit nebo uškrtit záclonami, závěsy nebo šňůrami od nich. Abyste omezili riziko uškrtní, nikdy nedávejte předměty se šňůrami a pásky dítěti na hraní ani do jeho blízkosti!
- Dlouhodobé vystavení slunečnímu záření může způsobit změnu odstínu barev výrobku. Pokud výrobek stál delší dobu na slunci, předtím než do něj dítě znovu umístíte, počkejte několik minut dokud nevychladne!
- Pokud výrobek nepoužíváte, umístěte jej mimo dosah dětí!

## VIKTIGT - LÄS NOGGRANT OCH SPARA FÖR FRAMTIDA BRUK.

### VARNING:

- Rekommenderad användning för boxen: Barn från 3 månader till cirka 6 år.
- Lämna aldrig barnet utan uppsikt.
- Ställ inte lekhagen i närheten av eld eller annan värmekälla.
- Försäkra dig om att lekhagen är helt öppen och att alla låsmekanismer är i säkert läge innan du lägger ned barnet i lekhagen.
- Lämna inga föremål inuti boxen, som kan skapa risker för kvävning och/eller strypning av barnet.
- Lämna inga föremål eller sätt inte i någon klädsel i boxen med vilka barnet kan klättra upp på kanterna.
- Använd inte boxen om någon del är trasig, avriven eller saknas.
- Alla öppnings- och stängningsmoment av produkten får endast utföras av en vuxen person.
- Använd inte boxen med tillbehör, reservdelar eller komponenter som inte kommer från eller godkänts av tillverkaren /distributören.
- Fäll inte ihop boxen med barnet inuti.
- Flytta aldrig produkten när barnet sitter i.
- Låt aldrig andra barn leka utan uppsyn i närheten av boxen, eller klättra upp på den.
- Lämna aldrig boxen på ett lutande plan med barnet inuti.
- Placera inte boxen i närheten av väggar eller hinder, för att förhindra risker att den fastnar.
- Boxen ska ställas långt från elkablar och sladdar. Sätt inte boxen nära fönster, där rep, gardiner eller liknande kan barnet kan kvävas eller strypas. Ge aldrig barnet och placera aldrig föremål med snören i närheten av barnet för att undvika risk för strypning.
- En längre exponering i solen kan ändra produktens färgtoner. Efter en längre exponering av produkten för höga temperaturer, vänta någon minut innan barnet sätts i den.
- Förvara produkten utom räckhåll för barn, när den inte används.

## ВАЖЛИВО – УВАЖНО ПРОЧИТАЙТЕ ТА ЗБЕРЕЖІТЬ ДЛЯ ВИКОРИСТАННЯ В МАЙБУТНЬОМУ.

### ПОПЕРЕДЖЕННЯ:

- Рекомендований вік для використання манежу: від 3 місяців до 6 років приблизно.
- Ніколи не залишайте дитину без нагляду.
- Не ставте манеж для дітей поруч з вогнем або іншими джерелами тепла.
- Перш ніж розмішувати дитини в манежі, переконайтеся в тому, що манеж для дітей повністю відкритий і всі блокуючі механізми є безпечними.
- Не залишайте всередині манежу ніяких речей, які можуть викликати удушення і/або задуху дитини.
- Не залишайте у манежі речей і не додавайте всередину набивки, які могли б дозволити дитині вибратися вгору до бортів.
- Не використовуйте манеж з пошкодженими, відірваними або відсутніми частинами.
- Коли дитина знаходиться в манежі, змійка має бути повністю застебнута, а бігунок повинен знаходитися внизу.
- Змійка завжди повинна бути повністю розстебнута або застебнута. Уникайте неповного розстібання змійки.
- Всі операції з розкладання і складання виробу мають виконуватися виключно дорослою особою.
- Не застосовуйте на манежі аксесуари, запасні частини або компоненти, не поставлені або не ухвалені виробником/дистриб'ютором.
- Не складайте манеж з дитиною всередині.
- Не пересувайте манеж, якщо дитина перебуває всередині.
- Не дозволяйте іншим дітям гратися поблизу від ходунків або збиратися на них.
- Ні в якому разі не залишайте манеж з дитиною на похилій поверхні.
- Не ставте манеж поблизу стін та перешкод, щоб уникнути ризику застрявання.
- Манеж повинен перебувати на безпечній відстані від електричних дротів і шнурів: не встановлюйте його поблизу від вікон, оскільки шнури, порт'єри тощо можуть призвести до удушення або задухи дитини. Щоб запобігти ризику удушення, не залишайте поруч з дитиною і не давайте їй речі, які мають тасьму або мотузки.
- При тривалому перебуванні на сонці можлива зміна кольору виробу. Після тривалого перебування манежу при високих температурах зачекайте кілька хвилин перед тим, як покласти дитину манежі.
- Тримайте виріб подалі від дітей, коли Ви ним не користуєтесь.



# ÖNEMLİ - DİKKATLİ BİR ŞEKİLDE OKUYUN VE İLERİDE BAŞVURMAK ÜZERE SAKLAYIN.

## UYARILAR:

- Oyun parkı kullanımı için tavsiye edilen yaş aralığı: 3 ay ile 6 yaş arası.
- Asla çocuğunuzu gözetimsiz bırakmayın.
- Çocukların oyun parkını ateş ya da diğer ısı kaynaklarının yakınına yerleştirmeyiniz.
- Çocuğunuzu oyun parkının içerisine koymadan önce, oyun parkının tamamen açık ve tüm kilitleme mekanizmalarının devrede olduğundan emin olunuz.
- Çocuk için boğulma/tıkanma tehlikesini oluşturabilecek herhangi bir cismi asla oyun parkının içerisinde bırakmayınız.
- Ürünün içinde çocuğun kenarlarına çıkmasına olanak verecek herhangi bir cisim veya şilte yerleştirmeyiniz.
- Bir parçanın kopuk, bozuk veya eksik olması durumunda ürünü kullanmayınız.
- Ürünün açma ve kapatma işlemleri yalnızca bir yetişkin tarafından yerine getirilmelidir.
- Ürüne üretici tarafından verilmeyen ve onaylanmayan aksesuar, yedek parça ve başka parçalar takmayınız/ distribütör..
- Çocuk oyun parkının içerisinde iken oyun parkını kapatmayınız.
- Çocuk oyun parkının içerisinde iken ürünü hareket ettirmeyiniz.
- Başka çocukların ürünün yakınında denetimsiz olarak oynamalarına veya üzerine çıkmalarına izin vermeyiniz.
- Çocuk oyun parkının içerisinde iken oyun parkını asla eğimli bir yüzeyde bırakmayınız.
- Olası tehlikelere karşı oyun parkını duvar ya da başka engellerin yakınında yerleştirmeyiniz.
- Ürün sarkan kablo ve kordonlardan uzak tutulmalıdır. Çocuğun boğulma ve/veya tıkanma olasılığını ortadan kaldırmak için oyun parkını pencere, perde, perde telleri veya benzeri cisimlerin yakınında bırakmayınız. Boğulma tehlikesini önlemek için çocuğunuza ipli cisimler vermeyiniz ve çocuğunuzu bu tarz cisimlerin yakınında bırakmayınız.
- Ürünü uzun süre güneş altında bırakmak kumaş renginin solmasına neden olabilir. Ürün uzun süre yüksek sıcaklık altında kalmış ise, çocuğu içine yerleştirmeden önce birkaç dakika bekleyiniz.
- Ürünü kullanmadığınız zaman çocukların ulamaşayacağı yerde saklayınız.

## أمر مهم، اقرأ التحذيرات بعناية واحتفظ بها للرجوع إليها مستقبلاً

- عمر الموصى به لاستخدام الحديقة  
أطفال من سن 3 أشهر إلى ما يقرب من 6 سنوات
- تحذير: لا تضع قفص الأطفال بالقرب من النار  
أو أية مصادر حرارة أخرى.
- تحذير: تحقق من فتح قفص الأطفال بشكل  
كامل ومن تأمين جميع آليات القفل قبل وضع  
الطفل بداخله.
- تنبيه: لا تترك داخل القفص أي شيء من شأنه  
أن يعرض الطفل لخطر الخنق أو الاختناق.
- تنبيه: لا تترك داخل القفص أشياء يستطيع  
الطفل أن يستخدمها للتسلق على حافات  
القفص ولا تضيف أية حشيات من شأنها أن  
تؤدي إلى نفس الخطر.
- تنبيه: لا تستعمل القفص إذا كانت أجزاؤه  
مكسورة أو ممزقة أو ناقصة.
- يجب أن يقيم شخص بالغ فقط بعمليات فتح  
وإغلاق هذا المنتج.
- لا تستعمل للقفص أجزاءً أو قطع غيار أو  
ملحقات لم يتم الحصول عليها من الجهة  
المصنعة أو دون موافقة هذه الجهة عليها.
- لا تغلق القفص والطفل بداخله.
- لا تنقل هذا المنتج والطفل بداخله.
- لا تسمح لأطفال آخرين باللعب بالقرب من  
القفص دون مراقبة ولا تسمح لهم بالتسلق  
عليه.
- لا تترك القفص أبداً على أسطح مائلة  
والطفل بداخله.
- لا تضع القفص بالقرب من الجدران والعوائق  
وذلك لتجنب خطر الانحشار.

- يجب وضع القفص بعيداً عن الأسلاك الكهربائية والحبال: لا تضع القفص بالقرب من النوافذ حيث يمكن أن تكون هناك حبال أو ستائر أو غير هذا من الأشياء التي تعرض الطفل لخطر الاختناق أو الخنق. لتجنب تعريض الطفل لخطر الخنق يجب الامتناع عن اعطاء الطفل أية أشياء ذات حبال كما يجب الامتناع عن وضع مثل هذه الأشياء بالقرب من الطفل.
- قد يؤدي التعرض الطويل لأشعة الشمس إلى تغير في لون هذا المنتج. بعد التعرض الطويل للمنتج للحرارة يجب الانتظار بضعة دقائق قبل وضع الطفل في داخله.
- عندما لا يكون هذا المنتج قيد الاستعمال، يجب الاحتفاظ به بعيداً عن متناول أيدي الأطفال.



[www.asalvo.com](http://www.asalvo.com)



## **ESTAR ASALVO S.L.**

P. I. Hacienda Dolores, C/Dos, 2  
41 500 Alcalá de Guadaíra · Sevilla · España  
TLF. (+34) 955 631 407 · [info@asalvo.com](mailto:info@asalvo.com)

**[www.asalvo.com](http://www.asalvo.com)**