

# asalvo

HAMAQUITA

# PARADISE

REF: 22332 · 22349 · 22356



ES

EUSK

CAT

EN

FR

DE

PT

IT

NL

PL

RU

EL

CS

SV

BG

UK

TR

AR



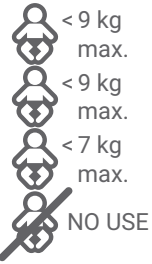
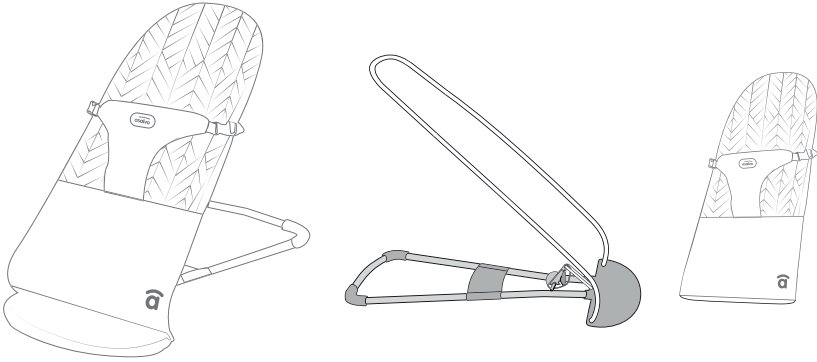
**INFO**



**VIDEO/  
ASSEMBLY/  
MONTAJE**

**EN 12790-1:2023**

# āsalvo



< 9 kg  
max.

< 9 kg  
max.

< 7 kg  
max.

NO USE

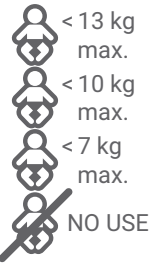
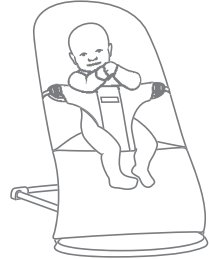
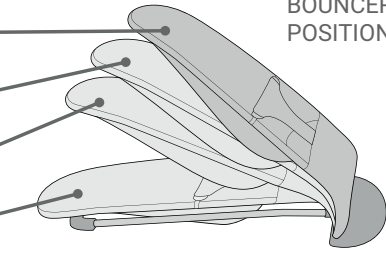
A

B

C

D

BOUNCER  
POSITION



< 13 kg  
max.

< 10 kg  
max.

< 7 kg  
max.

NO USE

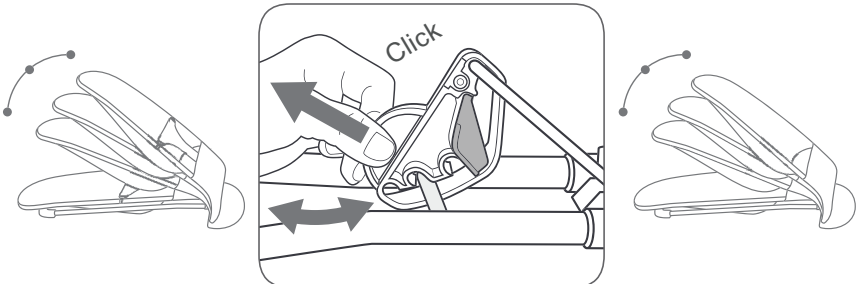
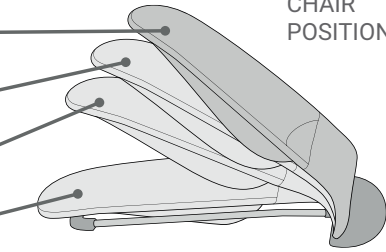
A

B

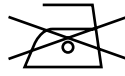
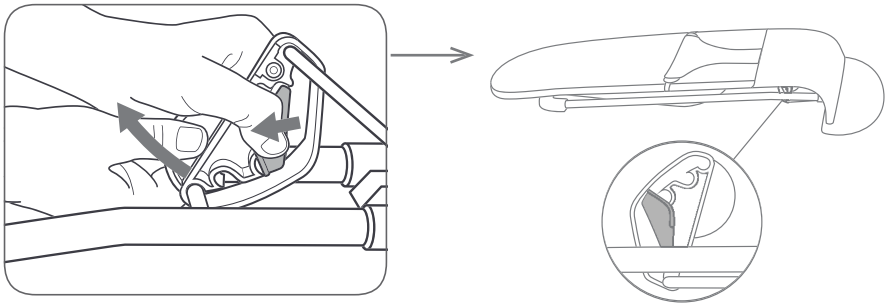
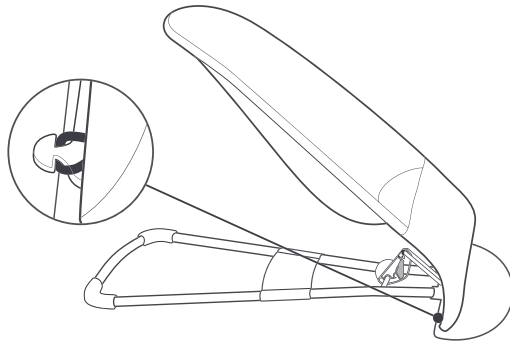
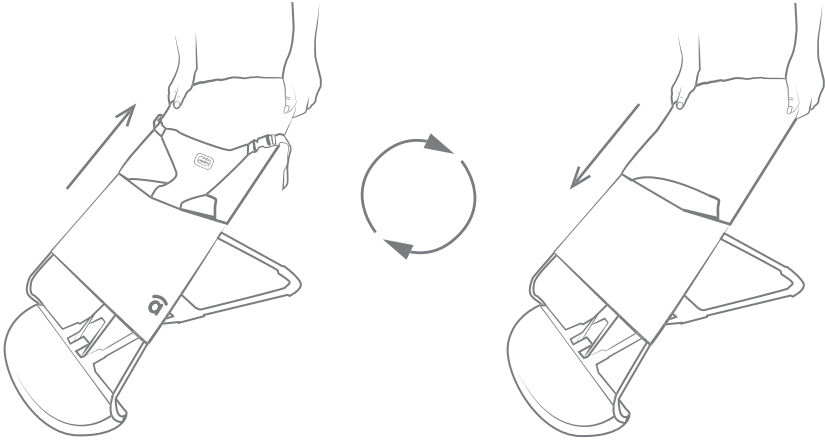
C

D

CHAIR  
POSITION



# âsalvo



## ¡IMPORTANTE! - LEER DETENIDAMENTE Y MANTENERLAS PARA FUTURAS CONSULTAS.

### ADVERTENCIAS:

- ADVERTENCIA: Edad recomendada como hamaca: desde el nacimiento hasta los 9 kg.
- ADVERTENCIA: No dejar nunca al niño desatendido.
- ADVERTENCIA: No utilice la hamaca si el niño puede quedarse sentado por sí solo, puede girarse sobre sí mismo o levantarse apoyando las manos, las rodillas y los pies o haya alcanzado 9 kg.
- Úselo como silla cuando su hijo pueda caminar y sentarse por sí solo; hasta 13 kg.
- ADVERTENCIA: Esta hamaca no está pensada para largos períodos de sueño.
- ADVERTENCIA: Es peligroso utilizar la hamaca sobre una superficie elevada como, por ejemplo, mesas, etc.
- Utilice siempre el sistema de retención cuando el niño esté sentado en la hamaca hasta 9kg; Si es necesario, regule su longitud con los correspondientes dispositivos de regulación.
- ADVERTENCIA: La hamaca no sustituye una cama o una cuna. Si el bebé necesita dormir, acuéstelo en una cama o en una cuna apropiada.
- ADVERTENCIA: No utilice la hamaca si le falta cualquiera de las partes o si estas están rotas.
- ADVERTENCIA: No use accesorios ni piezas de repuesto que no estén aprobados por el fabricante/distribuidor.
- ADVERTENCIA: El montaje de este producto debe realizarlo exclusivamente un adulto.
- El ensamblaje del producto y de todos sus componentes debe ser llevado a cabo exclusivamente por un adulto.
- No utilice la hamaca con más de un niño a la vez.
- Nunca coloque la hamaca sobre superficies que no estén perfectamente horizontales.
- No deje que otros niños jueguen sin vigilancia cerca de la hamaca.
- Para evitar riesgos o principios de incendio, no deje la hamaca cerca de fuentes de calor, de aparatos eléctricos, de gas, etc.
- Asegúrese de que la funda esté siempre correctamente fijada a la estructura de la hamaca.
- Nunca utilice el producto para transportar al niño en un vehículo de motor.
- Asegúrese siempre de que todos los componentes estén correctamente enganchados y montados.
- Controle periódicamente que no haya piezas desgastadas, tornillos sueltos, materiales desgastados o descosidos, y cambie inmediatamente las partes dañadas.
- No ponga la hamaca con el niño cerca de ventanas o paredes, donde haya cuerdas, cortinas u otros objetos que el niño pudiera utilizar para trepar, o ser causa de asfixia o estrangulamiento.
- No ponga la hamaca cerca de ventanas o paredes para evitar el riesgo de que el niño pueda desequilibrarla y se caiga.
- Si se deja la hamaca expuesta al sol durante mucho tiempo, espere hasta que se enfríe antes de acomodar al niño.
- Una exposición prolongada del producto al sol puede desteñir los tejidos.
- Mientras no use el producto, manténgalo fuera del alcance del niño.

## GARRANTZITSUA! - IRAKURRI ARRETA ETA GUNDU ETORKIZUNeko ERREFERENTZIA EGITEKO.

### OHARRA:

- OHARRA: Hamaka gisa gomendatutako adina: jaiotzetik 9 kg arte.
- OHARRA: Inoiz ez utzi haurra arretarik gabe.
- OHARRA: Ez erabili hamaka haurra bere kabuz esertzen bada, bueltaka edo eskuetan, belauetan eta oinetan zutik egon badaiteke edo 9 kg-ra iritsi bada.
- Erabili aulki gisa zure seme-alabak bere kabuz ibiltzen eta esertzen direnean; 13 kg arte.
- OHARRA: Hamaka hau ez da lo luzerako pentsatuta.
- OHARRA: Arriskutsua da hamaka gainazal altxatu batean erabiltzea, hala nola mahaiak, etab.
- Erabili beti euste-sistema hamakan eserita dagoenean 9 kg-ra arte; Beharrezkoa izanez gero, egokitu bere luzera dagozkion doikuntza-gailuekin.
- OHARRA: Hamaka ez da ohe edo sehaskaren orde. Haurra lo egin behar badu, jarri ohe edo sehaska egoki batean.
- OHARRA: Ez erabili hamaka piezaren bat falta edo apurtuta badago.
- OHARRA: Ez erabili fabrikatzaileak/banatzaileak onartzen ez dituen osagarriak edo ordezko piezak.
- OHARRA: Produktu honen muntaketa heldu batek bakarrik egin behar du.
- Produktuaren eta haren osagai guztiak muntatzea heldu batek bakarrik egin behar du.
- Ez erabili hamaka aldi berean haur bat baino gehiagorekin.
- Inoiz ez jarri hamaka guztiz horizontalak ez diren gainazaletan.
- Ez utzi beste umerik hamakaren ondoan gainbegiratu gabe jolasten.
- Arriskuak edo sute arriskuak ekiditeko, ez utzi hamaka bero-iturri, etxetresna elektriko, gas eta abarretatik gertu.
- Ziurtatu estalkia beti ongi lotuta dagoela hamakaren markoari.
- Ez erabili inoiz produktua haur bat ibilgailu motordun batean garraiatzeko.
- Ziurtatu beti osagai guztiak behar bezala lotuta eta muntatuta daudela.
- Aldian-aldean egiaztatu zati gastatuak, torlojuak solteak, higituak edo urratuak dauden materialak, eta ordezkatu kaltetutako piezak berehala.
- Ez jarri hamaka haurrekin leiho edo hormetatik gertu, haurrak igotzeko erabil ditzakeen sokak, gortinak edo bestelako objektuak dauden tokietan, ezta itotzea edo itotzea eragitea ere.
- Ez jarri hamaka leiho edo hormetatik gertu, umea desorekatu eta erortzeko arriskua ekiditeko.
- Hamaka eguzkipean denbora luzez geratzen bada, itxaron hozten den arte umea finkatu aurretik.
- Produktua eguzkitara esposizio luzeak ehunak kolorezta ditzake.
- Produktua erabiltzen ez duzunean, mantendu haurren eskura.

## IMPORTANT! - LLEGIR DETINGUDAMENT I MANTENIR-LES PER A FUTURES CONSULTES.

### ADVERTIMENTS:

- ADVERTIMENT: Edat recomanada com a hamaca: des del naixement fins als 9 kg.
- ADVERTIMENT: No deixar mai el nen desatès.
- ADVERTIMENT: No utilitzeu l'hamaca si el nen pot quedar assegut per si sol, pot girar-se sobre si mateix o aixecar-se recolzant les mans, els genolls i els peus o hagi arribat a 9 kg.
- Utilitzeu-lo com a cadira quan el vostre fill pugui caminar i seure per si mateix; fins a 13 kg.
- ADVERTIMENT: Aquesta hamaca no està pensada per a llargs períodes de son.
- ADVERTIMENT: És perillós utilitzar l'hamaca sobre una superfície elevada com, per exemple, taules, etc.
- Utilitzeu sempre el sistema de retenció quan el nen estigui assegut a l'hamaca fins a 9kg; Si cal, en reguleu la longitud amb els dispositius de regulació corresponents.
- ADVERTIMENT: L'hamaca no substitueix un llit o un bressol. Si el nadó necessita dormir, estireu-lo en un llit o en un bressol apropiat.
- ADVERTIMENT: No utilitzeu l'hamaca si us falta qualsevol de les parts o si aquestes estan trencades.
- ADVERTIMENT: No utilitzeu accessoris ni peces de recanvi que no estiguin aprovats pel fabricant/distribuidor.
- ADVERTIMENT: El muntatge d'aquest producte l'ha de fer exclusivament un adult.
- L'asseblatge del producte i de tots els seus components l'ha de dur a terme exclusivament un adult.
- No feu servir l'hamaca amb més d'un nen alhora.
- Mai col·loqueu l'hamaca sobre superfícies que no estiguin perfectament horitzontals.
- No deixeu que altres nens juguin sense vigilància a prop de l'hamaca.
- Per evitar riscos o principis d'incendi, no deixeu l'hamaca a prop de fonts de calor, aparells elèctrics, gas, etc.
- Assegureu-vos que la funda estigui sempre fixada correctament a l'estructura de l'hamaca.
- No utilitzeu mai el producte per transportar el nen en un vehicle de motor.
- Assegureu-vos sempre que tots els components estiguin correctament enganxats i muntats.
- Controleu periòdicament que no hi hagi peces desgastades, cargols solts, materials desgastats o descosits, i canvieu immediatament les parts danyades.
- No poseu l'hamaca amb el nen a prop de finestres o parets, on hi hagi cordes, cortines o altres objectes que el nen pogués utilitzar per enfilarse, o ser causa d'asfíxia o estrangulament.
- No poseu l'hamaca a prop de finestres o parets per evitar el risc que el nen pugui desequilibrar-la i caigui.
- Si deixeu l'hamaca exposada al sol durant molt de temps, espereu fins que es refredi abans d'acomodar el nen.
- Una exposició perllongada del producte al sol pot destenyir els teixits.
- Mentre no utilitzeu el producte, mantingueu-lo fora de l'abast del nen.

## IMPORTANT! - READ CAREFULLY AND KEEP FOR FUTURE REFERENCE.

### WARNINGS:

- WARNING: Age range intended for use as bouncer: from birth to 9 kg.
- WARNING: Never leave the child unattended.
- WARNING: Do not use the reclined cradle once your child can sit unaided, roll over or stand up pushing on their hands, knees and feet or has reached 9 kg.
- Use as a chair when your child can walk and sit up on its own; up to 13 kg.
- WARNING: This reclined cradle is not intended to be used for prolonged periods of sleeping.
- WARNING: It is dangerous to use this baby bouncer on an elevated surface, e.g., a table, etc.
- Always use the restraint system when your child is in the reclined cradle up to 9 kg. ; adjust the length of the straps as necessary.
- WARNING: This reclined cradle does not replace a cot or a bed. Should your child need to sleep, then it should be placed in a suitable cot or bed.
- WARNING: Do not use the reclined cradle if any components are broken or missing.
- WARNING: Do not use accessories or replacement parts other than those approved by the manufacturer/distribuidor.
- WARNING: This product must only be assembled by an adult.
- The product and all of its components must always be assembled by an adult.
- Do not use the reclined cradle with more than one child at time.
- Never leave the reclined cradle on surfaces that are not perfectly horizontal.
- Always supervise children playing near the reclined cradle.
- To prevent fire hazards, do not leave the reclined cradle near sources of heat, electrical or gas devices etc.
- Make sure that the cover is properly secured to the structure of the chair.
- Never use it to carry your child in motor vehicles.
- Make sure that all parts are correctly hooked to the mounts.
- Periodically check for any worn parts, loose screws, worn or unstitched materials and replace any damaged parts immediately.
- Do not place the reclined cradle with your child in it near windows or walls where strings, curtains or other objects could be used by the child to climb or pose choking or strangling hazards.
- To avoid the risk of your child overbalancing and falling do not place the reclined cradle near windows or walls.
- If the reclined cradle is left exposed to direct sunlight for an extended period of time, allow it to cool down before placing your child inside.
- Prolonged exposure to direct sunlight can cause the fabric to fade.
- Keep the product out of reach of children when it is not being used.

## IMPORTANT! - A LIRE ATTENTIVEMENT ET À CONSERVER POUR RÉFÉRENCE ULTÉRIEURE.

### AVERTISSEMENTS:

- AVERTISSEMENT: Âge d'utilisation comme conseillé transat: de la naissance à 9 kg.
- AVERTISSEMENT: Ne jamais laisser l'enfant sans surveillance.
- AVERTISSEMENT: Ne pas utiliser le transat dès lors que l'enfant se tient assis tout seul, est en mesure de rouler sur lui-même ou de se lever en pointant les mains, les genoux et les pieds ou a atteint 9 kg.
- Utilisez-la comme chaise lorsque votre enfant peut marcher et s'asseoir tout seul ; jusqu'à 13 kg.
- AVERTISSEMENT: ce transat n'est pas prévu pour de longues périodes de sommeil.
- AVERTISSEMENT: Il est dangereux d'utiliser le transat sur une surface en hauteur, par exemple sur une table, etc.
- Toujours utiliser le système de retenue lorsque le bébé est assis dans le transat jusqu'à 9 kg.; ajuster éventuellement la longueur des sangles avec les dispositifs de réglage prévus à cet effet.
- AVERTISSEMENT: Ce transat ne remplace pas un lit ou un berceau. Si l'enfant a besoin de se reposer, il est fortement recommandé de le mettre dans un lit ou un berceau adapté.
- AVERTISSEMENT: Ne pas utiliser le transat si des composants sont cassés ou manquants.
- AVERTISSEMENT: Ne pas utiliser d'accessoires ou de pièces de rechange autres que ceux approuvés par le fabricant/distributeur.
- AVERTISSEMENT: L'assemblage de ce produit doit être effectué exclusivement par un adulte.
- L'assemblage du produit et de tous ses composants doit être effectué exclusivement par un adulte.
- Ne pas utiliser le transat avec plus d'un enfant à la fois.
- Ne jamais laisser le transat sur une surface qui n'est pas parfaitement horizontale.
- Ne pas laisser d'autres enfants jouer sans surveillance à proximité du transat.
- Pour éviter les risques ou les débuts d'incendie, ne pas laisser le transat près d'une source de chaleur, d'appareils électriques, à gaz, etc.
- Veiller à ce que la housse soit toujours bien fixée à la structure du transat.
- Ne jamais utiliser pour le transport de l'enfant en voiture.
- S'assurer que tous les composants soient toujours accrochés et montés.
- Vérifier fréquemment si d'éventuelles parties sont usagées, des vis desserrées, des matériaux usagés ou décosus et remplacer immédiatement les parties endommagées.
- Ne pas mettre le transat avec l'enfant près de fenêtres ou de murs, en présence de cordes, de rideaux ou d'autres objets que l'enfant pourrait utiliser pour grimper ou qui pourraient être à l'origine d'un étouffement ou d'un étranglement.
- Ne pas mettre le transat près de fenêtres ou de murs pour éviter que l'enfant ne perde l'équilibre et ne tombe.
- En cas d'exposition prolongée du transat au soleil, attendre qu'il refroidisse avant d'y positionner l'enfant.
- Une exposition prolongée du produit au soleil pourrait entraîner une décoloration des tissus.
- Lorsqu'il n'est pas utilisé, tenir le produit hors de portée de l'enfant.



**WICHTIG! - BITTE SORGFÄLTIG LESEN UND FÜR SPÄTERES NACHLESEN UNBEDINGT AUFBEWAHREN.**

## WARNUNGS:

- **WARNUNG:** Zulässiges Verwendungsalter als Schaukelwippe: Ab der Geburt bis 9 kg.
- **WARNUNG:** Lassen Sie das Kind nie unbeaufsichtigt.
- **WARNUNG:** Die Schaukelwippe nicht für Kinder verwenden, die bereits allein sitzen können, sich selber drehen oder sich hochziehen können, indem sie sich auf Hände, Knie und Füße stützen oder 9 kg erreicht hat.
- Verwenden Sie ihn als Stuhl, wenn Ihr Kind laufen und sich selbständig aufsetzen kann; bis zu 13 kg.
- **WARNUNG:** Die Schaukelwippe eignet sich nicht dafür, dass das Kind längere Zeit darin schläft.
- **WARNUNG:** Die Verwendung der Wippe auf erhöhten Flächen wie Tischen usw. ist gefährlich.
- Verwenden Sie stets die Sicherheitsgurte und den Mittelsteg, wenn das Kind in der Babyliege liegt bis zu 9kg.; Stellen Sie bei Bedarf, mit Hilfe der speziellen Einstellvorrichtung, deren Länge ein.
- **WARNUNG:** Diese Wippe ist kein Ersatz für eine Wiege oder ein Bett. Falls Ihr Kind schlafen möchte, legen Sie es in eine Wiege oder in ein Bettchen.
- **WARNUNG:** Verwenden Sie die Babyliege nicht, wenn Teile gebrochen sind oder fehlen.
- **WARNUNG:** Verwenden Sie nur das vom Hersteller /Händler bestätigte Zubehör und entsprechende Ersatzteile.
- **WARNUNG:** Dieses Produkt darf nur von einem Erwachsenen montiert werden.
- Das Produkt und seine Bestandteile dürfen ausschließlich von einem Erwachsenen zusammengesetzt werden.
- Die Babyliege ist nur für ein Kind ausgelegt. Ein zweites darf nicht gleichzeitig hinein gelegt werden.
- Die Babyliege niemals auf nicht perfekt waagerechten Flächen stehen lassen.
- Lassen Sie andere Kinder nicht unbeaufsichtigt in der Nähe der Wippe .
- Zur Vermeidung von Risiken oder Bränden, die Babyliege nicht in der Nähe von Hitzequellen, elektrischen Geräten, gasbetriebenen Geräten usw. aufstellen.
- Vergewissern Sie sich, dass der Bezug immer korrekt am Gestell der Babyliege befestigt ist.
- Die Wippe nie zum Transportieren des Kindes in einem motorbetriebenen Fahrzeug verwenden.
- Vergewissern Sie sich stets, dass alle Bestandteile korrekt eingerastet und installiert sind.
- Die Schaukelwippe regelmäßig auf verschlissene Teile, lockere Schrauben, verschlissenes Material oder aufgetrennte Nähte prüfen und evtl. schadhafte Teile sofort austauschen.
- Stellen Sie die Babyliege mit dem Kind darin nicht in die Nähe von Fenstern oder Mauern, wo Kordeln, Vorhänge oder anderes vom Kind dazu benutzt werden können, sich daran hochziehen oder die eine Erstickungs- oder Erdrosselungsgefahr für das Kind darstellen könnten.
- Die Babyliege nicht in die Nähe von Fenstern oder Mauern stellen, damit das Kind nicht das Gleichgewicht verlieren und herunterfallen kann.
- Falls die Babyliege länger in der Sonne stand, vergewissern Sie sich bitte, bevor Sie Ihr Kind in die Babyliege legen, dass sie ausreichend abgekühlt ist.
- Wenn das Produkt lange der Sonne ausgesetzt wird, könnte dies zum Ausbleichen des Stoffes führen.
- Bewahren Sie das Produkt, wenn Sie es nicht verwenden, außerhalb der Reichweite von Kindern auf.

## IMPORTANTE! - LEIA CUIDADOSAMENTE E GUARDE PARA REFERÊNCIA FUTURA.

### ADVERTÊNCIAS:

- **ATENÇÃO:** Período de utilização permitido como espreguiçadeira: do nascimento aos 9 kg.
- **ATENÇÃO:** Nunca deixe o bebê sem vigilância.
- **ATENÇÃO:** Não utilize a espreguiçadeira com crianças que já consigam sentar-se sozinhas e que sejam capazes de rodar sobre si próprias ou de se levantarem, apoiando-se nas mãos, joelhos e pés, ou tiver atingido 9 kg.
- Use-a como cadeira quando seu filho puder andar e sentar sozinho; até 13kg.
- **ATENÇÃO:** esta espreguiçadeira não foi especificamente desenvolvida para prolongados períodos de sono.
- **ATENÇÃO:** É perigoso utilizar a espreguiçadeira sobre superfícies elevadas como, por exemplo, mesas, etc.
- Utilize sempre o sistema de retenção quando a criança estiver sentada na espreguiçadeira até 9kg; se necessário, ajuste o comprimento das correias através das fivelas de regulação.
- **ATENÇÃO:** A espreguiçadeira não substitui uma cama ou um berço. Se o bebê precisar de dormir, deverá deitá-lo numa cama ou num berço adequado.
- **ATENÇÃO:** Não utilize a espreguiçadeira se qualquer um dos seus componentes estiver danificado, rasgado ou em falta.
- **ATENÇÃO:** Não utilize acessórios ou peças de substituição não fornecidos pelo fabricante/distribuidor.
- **ATENÇÃO:** A montagem deste produto deve ser efetuada exclusivamente por um adulto.
- A montagem deste produto e de todos os seus componentes deve ser efetuada exclusivamente por um adulto.
- Não utilize a espreguiçadeira com mais de uma criança de cada vez.
- Nunca deixe a espreguiçadeira sobre superfícies que não sejam perfeitamente horizontais.
- Não permita que outras crianças brinquem, sem vigilância, nas proximidades da espreguiçadeira.
- Para evitar o perigo de incêndio, nunca deixe a espreguiçadeira perto de fontes de calor, de aparelhos elétricos, a gás, etc.
- Certifique-se de que o forro se encontra sempre fixado corretamente na estrutura da espreguiçadeira.
- Nunca utilize a espreguiçadeira para transportar o bebê num veículo a motor.
- Certifique-se sempre de que todos os componentes se encontram corretamente montados e bloqueados.
- Verifique periodicamente se há partes gastas, parafusos mal apertados, materiais rasgados ou descolados e substitua imediatamente as eventuais peças danificadas.
- Não coloque a espreguiçadeira com a criança junto de janelas ou paredes, onde a criança possa utilizar cordões, cortinas ou outros objetos para se pendurar ou com os quais possa sufocar ou estrangular-se.
- Não coloque a espreguiçadeira perto de janelas ou paredes, para evitar que a criança se desequilibre e caia.
- Se deixar a espreguiçadeira exposta ao sol durante muito tempo, aguarde que arrefeça antes de colocar as crianças no mesma.
- A exposição prolongada do produto ao sol pode provocar descoloração dos tecidos.
- Quando não estiver a ser utilizado, mantenha o produto fora do alcance das crianças.

## IMPORTANTE! - LEGGERE ATTENTAMENTE E CONSERVARE PER FUTURO RIFERIMENTO.

### AVVERTENZE :

- **ATTENZIONE:** Età di utilizzo consentita come amaca:dalla nascita fino a 9 kg.
- **ATTENZIONE:** Non lasciare mai il bambino incustodito.
- **ATTENZIONE:** Non utilizzare la sdraietta se il bambino è in grado di stare seduto da solo, se è capace di rotolare su sé stesso o se si sa alzare puntando mani, ginocchia e piedi o ha raggiunto i 9 kg.
- Usalo come sedia quando tuo figlio può camminare e sedersi da solo; fino a 13kg.
- **ATTENZIONE:** Questa sdraietta non è intesa per prolungati periodi di sonno.
- **ATTENZIONE:** È pericoloso utilizzare la sdraietta su una superficie sopraelevata, per esempio tavoli ecc.
- Utilizzare sempre il sistema di ritenuta quando il bambino è seduto nella sdraietta fino a 9kg; regolare eventualmente la loro lunghezza con gli appositi regolatori.
- **ATTENZIONE:** La sdraietta non sostituisce un letto o una culla. Se il bambino necessita di dormire, dovrebbe essere posto in un letto o culla adatta.
- **ATTENZIONE:** Non usare la sdraietta se qualsiasi parte fosse rotta o mancante.
- **ATTENZIONE:** Non usare accessori o parti di ricambio che non siano approvati dal costruttore/distributore.
- **ATTENZIONE:** Il montaggio di questo prodotto deve essere effettuato solo da un adulto.
- L'assemblaggio del prodotto e di tutti i suoi componenti deve essere eseguito esclusivamente da un adulto.
- Non utilizzare la sdraietta con più di un bambino alla volta.
- Non lasciare mai la sdraietta su piani non perfettamente orizzontali.
- Non lasciare che altri bambini giochino incustoditi nelle vicinanze della sdraietta.
- Per evitare rischi o principi di incendi non lasciare la sdraietta nelle vicinanze di fonti di calore, di apparecchi elettrici, a gas, ecc.
- Assicurarsi che la fodera sia sempre correttamente fissata alla struttura della sdraietta.
- Non utilizzare mai per il trasporto del bambino in un veicolo a motore.
- Assicurarsi sempre che tutti i componenti siano correttamente agganciati e montati.
- Controllare periodicamente eventuali parti usurate, viti allentate, materiali usurati o scuciti e sostituire immediatamente le eventuali parti danneggiate.
- Non mettere la sdraietta con il bambino vicino a finestre o muri, dove corde, tende o altro potrebbe essere utilizzato dal bambino per arrampicarsi o essere causa di soffocamento o strangolamento.
- Non mettere la sdraietta vicino a finestre o muri per evitare il rischio che il bambino possa sbilanciarsi e cadere.
- Se lasciate la sdraietta esposta al sole per molto tempo, aspettate che si raffreddi prima di mettervi il bambino.
- Una prolungata esposizione del prodotto al sole potrebbe causare uno scolorimento dei tessuti.
- Quando non in uso, tenere il prodotto lontano dalla portata del bambino.

## BELANGRIJK! - LEES ZORGVULDIG EN BEWAR VOOR LATERE RAADPLEGING.

### WAARSCHUWING:

- WAARSCHUWING: Toegestane gebruiksleeftijd als ligstoeltje: vanaf de geboorte tot 9 kg.
- WAARSCHUWING: Nooit het kind zonder toezicht laten.
- WAARSCHUWING: Gebruik het ligstoeltje niet voor kinderen die zelf kunnen zitten, zich om kunnen draaien, of met behulp van handen, knieën en voeten kunnen gaan staan, of 9 kg heeft bereikt.
- Gebruik hem als stoel als uw kind zelfstandig kan lopen en zitten; tot 13kg.
- WAARSCHUWING: Deze relax is niet speciaal ontwikkeld om het kind te laten slapen.
- WAARSCHUWING: Het is gevaarlijk het ligstoeltje op hoge oppervlakken te gebruiken, zoals tafels, etc.
- Gebruik altijd het veiligheidssysteem als het kind in het ligstoeltje zit tot 9 kg; Stel de lengte eventueel met de speciale regelaars af.
- WAARSCHUWING: De relax vervangt geen bedje of wieg. Als uw kind moet slapen, is het raadzaam het in een wieg of bedje te leggen.
- WAARSCHUWING: Gebruik het wipstoeltje niet als er onderdelen stuk of gescheurd zijn of ontbreken.
- WAARSCHUWING: Gebruik geen niet door de fabrikant/distributeur goedgekeurde accessoires, reserveonderdelen en dergelijke.
- WAARSCHUWING: Dit product mag uitsluitend door een volwassene worden gemonteerd.
- Het product en diens onderdelen mogen uitsluitend door een volwassene in elkaar worden gezet.
- Gebruik het wipstoeltje voor niet meer dan één kind tegelijk.
- Zet de relax nooit op niet perfect horizontale oppervlakken.
- Laat andere kinderen niet zonder toezicht in de buurt van het ligstoeltje.
- Zet het ligstoeltje niet in de buurt van warmtebronnen, elektrische of op gas werkende apparaten, enz. om gevaar op, of beginnende, brand te voorkomen.
- Verzekeer u ervan dat de hoes altijd goed op het frame van het ligstoeltje is bevestigd.
- Gebruik het nooit om het kind in een motorvoertuig te vervoeren.
- Verzekeer u er altijd van dat alle onderdelen goed zijn vastgemaakt en gemonteerd.
- Controleer regelmatig op eventuele versleten onderdelen, losse schroeven, versleten materialen of losse naden en vervang beschadigde onderdelen onmiddellijk.
- Zet de relax met het kind erin niet bij ramen of muren, waar koorden, gordijnen en dergelijke door het kind kunnen worden gebruikt om te klimmen, of het kunnen verstikken of wurgen.
- Zet de relax niet in de buurt van ramen of muren om te voorkomen dat het kind zijn evenwicht kan verliezen en kan vallen.
- Als u het ligstoeltje gedurende lange tijd in de zon laat staan, wacht dan tot het afgekoeld is voordat u het kind erin zet.
- Langdurige blootstelling van het product aan de zon kan tot een verkleuring van de stof leiden.
- Als het product niet gebruikt wordt, dient hij buiten het bereik van kinderen te worden gehouden.

## WAŻNE! - PRZECZYTAJ UWAGNIE I ZACHOWAJ NA PRZYSZŁOŚĆ JAKO ODNIESIENIE.

### OSTRZEŻENIA:

- OSTRZEŻENIE: Wiek dopuszczalnego stosowania wiek hamaka: od narodzin do 9 kg.
- OSTRZEŻENIE: Nigdy nie pozostawiać dziecka bez opieki.
- OSTRZEŻENIE: Nie używać tego leżaczka, jeżeli dziecko może samodzielnie siedzieć, jeżeli potrafi się turlać, lub jeżeli potrafi podnosić się na rękach, kolanach i stopach, lub jeśli osiągnęło wagę 9 kg.
- Używaj go jako krzesła, gdy Twoje dziecko potrafi samodzielnie chodzić i siedzieć; do 13kg.
- OSTRZEŻENIE: Ten leżaczek nie jest przeznaczony na miejsce dłuższego snu dziecka.
- OSTRZEŻENIE: Stawianie leżaczka na podwyższeniu, np. na stole itp., jest niebezpieczne.
- Kiedy dziecko znajduje się w leżaczku, zawsze zapinać paski przytrzymujące do 9 kg; w razie potrzeby wyregulować ich długość przy użyciu odpowiednich regulatorów.
- OSTRZEŻENIE: Ten leżaczek nie zastępuje łóżeczka dzieciennego lub łóżka. Jeżeli Twoje dziecko potrzebuje snu, to powinno być umieszczone w odpowiednim łóżeczku dzieciennym lub łóżku.
- OSTRZEŻENIE: Nie używaj leżaczka, jeżeli jakakolwiek jego część jest uszkodzona lub gdy jej brakuje.
- OSTRZEŻENIE: Nie używaj akcesoriów ani części zamiennych innych niż te, które mają aprobatę producenta/ dystrybutor.
- OSTRZEŻENIE: Ten produkt mogą montować wyłącznie osoby dorosłe.
- Montaż wyrobu oraz wszystkich jego elementów składowych musi być wykonany wyłącznie przez osobę dorosłą.
- Leżaczek jest przeznaczony do użytku w danym momencie tylko dla jednego dziecka.
- Nie należy ustawiać leżaczka na płaszczyznach, które nie są idealnie poziome.
- Nie pozwalać dzieciom bawić się bez nadzoru w pobliżu leżaczka.
- W celu uniknięcia zagrożenia pożarem, nie pozostawiać leżaczka w pobliżu urządzeń elektrycznych, kuchenek gazowych lub innych źródeł ciepła.
- Upewnij się, że tapicerka jest poprawnie zamocowana na ramie leżaczka.
- Nigdy nie używać leżaczka do przewożenia dziecka w pojazdach mechanicznych.
- Należy zawsze upewnić się, czy wszystkie elementy składowe leżaczka zostały poprawnie zainstalowane i zamontowane.
- Należy okresowo sprawdzać całość produktu: obecność ewentualnych części zużytych, poluzowanych śrub, zużytych lub rozprutych materiałów i natychmiast wymienić uszkodzone części.
- Nie ustawiać nigdy leżaczka w pobliżu okien lub ścian, gdzie sznurki, zasłony lub temu podobne elementy mogłyby być użyte przez dziecko do wspinania się lub spowodować jego zadławienie czy uduszenie.
- Nie ustawiać nigdy leżaczka w pobliżu okien lub ścian: odpychając się nogami, dziecko mogłoby stracić równowagę i wypaść.
- Jeśli leżaczek stał przez dłuższy czas na słońcu, przed posadzeniem w nim dziecka poczekać, aż się schłodzi.
- Wystawianie produktu na długotrwałe działanie promieni słonecznych może spowodować odbarwienie tkaniny.
- Jeżeli produkt nie jest używany, przechowywać go w miejscu niedostępnym dla dzieci.

**ВАЖНО! ВНИМАТЕЛЬНО ПРОЧИТАЙТЕ ИНСТРУКЦИЮ И СОХРАНИТЕ ЕЕ ДЛЯ ПОСЛЕДУЮЩИХ КОНСУЛЬТАЦИЙ.**

## ПРЕДУПРЕЖДЕНИЯ:

- **ВНИМАНИЕ:** Продукт предназначен для детей от рождения до максимального веса ребенка 9 кг.
- **ВНИМАНИЕ:** Никогда не оставляйте ребёнка без присмотра.
- **ВНИМАНИЕ:** Не усаживайте в качалку детей, которые в состоянии сидеть самостоятельно, переворачиваться или приподниматься, опираясь на ручки, колени и ножки, до максимального веса ребенка 9 кг.
- Используйте его как стул, когда ваш ребенок может ходить и сидеть самостоятельно; до 13 кг.
- **ВНИМАНИЕ:** Данное изделие не предназначено для продолжительного сна ребенка.
- **ВНИМАНИЕ:** Опасно устанавливать изделие на высокие поверхности, такие как столы, стулья и пр.
- Когда ребенок сидит в шезлонге, всегда используйте систему удерживания до максимального веса ребенка 9 кг.; отрегулируйте длину ремней при помощи соответствующих регуляторов.
- **ВНИМАНИЕ:** Шезлонг не заменяет ни кроватку, ни колыбель. Для сна уложите ребенка в кроватку или колыбель.
- **ВНИМАНИЕ:** Не используйте шезлонг-качалку с поломанными или недостающими частями.
- **ВНИМАНИЕ:** Не используйте аксессуары или запасные части, если они не одобрены производителем.
- **ВНИМАНИЕ:** Сборку данного изделия должны осуществлять только взрослые.
- Сборка изделия и всех его компонентов должна выполняться только взрослыми.
- Не усаживайте в шезлонг (качалку) нескольких малышей.
- Ни в коем случае не ставьте изделие на неровные поверхности.
- Не позволяйте другим детям играть рядом с изделием.
- Чтобы избежать случайного возгорания, не оставляйте изделие вблизи источников тепла, электрических или газовых приборов и т.д.
- Убедитесь в том, что чехол всегда надлежащим образом прикреплен к конструкции изделия.
- Запрещается использовать изделие для перевозки ребёнка в автомобиле.
- Обязательно проверяйте надежное и правильное крепление всех компонентов.
- Периодически проверяйте компоненты изделия на предмет износа; винты должны быть хорошо затянуты; не должно быть изношенных или выцветших тканей. Немедленно заменяйте поврежденные компоненты.
- Не ставьте шезлонг с ребенком рядом со стенами или окнами, портьерами, шнурами и подобными элементами, которые ребенок может использовать для вскарабкивания. Портьеры, шнуры и подобные элементы могут послужить источником удушья.
- Не устанавливайте шезлонг с ребенком вблизи окон или стен, чтобы ребенок не потерял равновесие и не упал, отталкиваясь от них.
- После длительного пребывания шезлонга на солнце дождитесь, чтобы он остыл, и только потом усаживайте в него ребенка.
- Длительное пребывание изделия на солнце может привести к выцветанию тканей.
- Когда изделие не используется, следует хранить его в недоступном для детей месте.

## ΣΗΜΑΝΤΙΚΟ! ΔΙΑΒΑΣΤΕ ΠΡΟΣΕΚΤΙΚΑ ΚΑΙ ΦΥΛΑΞΤΕ ΤΟ ΓΙΑ ΜΕΛΛΟΝΤΙΚΗ ΑΝΑΦΟΡΑ

### ΠΡΟΕΙΔΟΠΟΙΗΣΕΙΣ:

- ΠΡΟΣΟΧΗ: Επιτρεπόμενη ηλικία ως αιώρα: από τη γέννηση έως 9 kg.
- ΠΡΟΣΟΧΗ: Μην αφήνετε ποτέ το παιδί σας χωρίς επιτήρηση.
- ΠΡΟΣΟΧΗ: Μην χρησιμοποιείτε το ρηλάξ όταν τα παιδιά είναι σε θέση να κάθονται από μόνο τους, όταν είναι ικανά να κυλιούνται ή όταν μπορούν να σηκώνονται στηριζόμενα στα χέρια, γόνατα και πόδια, ή έχει φτάσει τα 9 κιλά.
- Χρησιμοποιήστε το ως καρέκλα όταν το παιδί σας μπορεί να περπατήσει και να κάθεται μόνο του. έως 13 κιλά.
- ΠΡΟΣΟΧΗ: Το ρηλάξ δεν προορίζεται για να κοιμάται το παιδί για μεγάλα χρονικά διαστήματα.
- ΠΡΟΣΟΧΗ: Είναι επικίνδυνο να χρησιμοποιείτε το ρηλάξ πάνω σε υπερυψωμένες επιφάνειες όπως τραπέζια, κλπ.
- Χρησιμοποιείτε πάντα τις ζώνες ασφαλείας και το διαχωριστικό για τα πόδια όταν το παιδί βρίσκεται στο ρηλάξ. Ρυθμίστε ενδεχομένως το μήκος του με τους ειδικούς ρυθμιστές.
- ΠΡΟΣΟΧΗ: Αυτό το ρηλάξ δεν αντικαθιστά το λίκνο ή το κρεβατάκι. Όταν το παιδί σας χρειάζεται ανάπαυση συνιστάται να το βάζετε στο λίκνο ή στο κρεβατάκι του.
- ΠΡΟΣΟΧΗ: Μην χρησιμοποιείτε το ρηλάξ αν ορισμένα τμήματα είναι σπασμένα, σχισμένα ή απουσιάζουν.
- ΠΡΟΣΟΧΗ: Μην χρησιμοποιείτε αξεσουάρ ή ανταλλακτικά που δεν παρέχονται από τον κατασκευαστή.
- ΠΡΟΣΟΧΗ: Η συναρμολόγηση αυτού του προϊόντος πρέπει να γίνεται μόνο από ενήλικα.
- Η συναρμολόγηση του προϊόντος και όλων των εξαρτημάτων του, πρέπει να εκτελείται αποκλειστικά από έναν ενήλικα.
- Μην χρησιμοποιείτε το ρηλάξ με περισσότερα από ένα παιδί κάθε φορά.
- Ποτέ μην αφήνετε το ρηλάξ σε επιφάνειες που δεν είναι εντελώς επίπεδες.
- Μην επιτρέπετε σε άλλα παιδιά να παίζουν χωρίς επίβλεψη κοντά στο ρηλάξ.
- Για να αποφύγετε τον κίνδυνο πυρκαγιάς μην αφήνετε το ρηλάξ κοντά σε πηγές θερμότητας, ηλεκτρικές συσκευές ή αερίου κλπ.
- Βεβαιωθείτε ότι η επένδυση είναι πάντα σωστά στερεωμένη στο σκελετό του ρηλάξ.
- Μην το χρησιμοποιείτε ποτέ για τη μεταφορά του παιδιού σε ένα μηχανοκίνητο όχημα.
- Βεβαιώστε πάντα ότι όλα τα τμήματά του είναι σωστά συνδεδεμένα και συναρμολογημένα.
- Ελέγχετε κάθε τόσο ενδεχόμενα φθαρμένα ή ξηλωμένα μέρη, χαλαρωμένες ή φθαρμένες βίδες και αντικαταστήστε αμέσως τα μέρη που έχουν υποστεί βλάβες.
- Μην τοποθετείτε το ρηλάξ με το παιδί κοντά σε παράθυρα ή τοίχους, όπου σχοινιά, κουρτίνες ή οτιδήποτε άλλο θα μπορούσε να χρησιμοποιήσει το παιδί για να σκαρφαλώσει ή μπορεί να είναι αιτία ασφυξίας ή πνιγμού.
- Μην τοποθετείτε το ρηλάξ κοντά σε παράθυρα ή τοίχους γιατί το παιδί θα μπορούσε να χάσει την ισορροπία του και να πέσει.
- Αν αφήσετε το ρηλάξ εκτεθειμένο στον ήλιο για πολύ χρόνο, περιμένετε να κρυώσει πριν τοποθετήσετε το παιδί πάνω σε αυτό.
- Η παρατεταμένη έκθεση του προϊόντος στον ήλιο μπορεί να ξεθωριάσει τα υφάσματα.
- Όταν δεν το χρησιμοποιείτε, φυλάσσετε το προϊόν μακριά από τα παιδιά.

## DŮLEŽITÉ! - POKYNY SI POZORNĚ PŘEČTĚTE A USCHOVEJTE PRO POZDĚJŠÍ POUŽITÍ.

### UPOZORNĚNÍ:

- UPOZORNĚNÍ: Povolený věk k použití: od narození do 9 kg.
- UPOZORNĚNÍ: Nikdy nenechávejte dítě bez dozoru.
- UPOZORNĚNÍ: Nepoužívejte křesílko pro děti, které jsou již schopny samy sedět, otáčat se, nebo se dovedou samy postavit pomocí rukou, kolen a nohou, nebo dosáhl 9 kg.
- Použijte ji jako židli, když vaše dítě může chodit a samo sedět; do 13 kg.
- UPOZORNĚNÍ: Toto křesílko nebylo vyvinuto za účelem, aby v něm dítě spalo.
- UPOZORNĚNÍ: Je nebezpečné pokládat křesílko na vyvýšené plochy, např. stoly.
- Vždy použijte zádržný systém, když dítě sedí v křesílku; délku pásů případně upravte příslušnými sponami.
- UPOZORNĚNÍ: Křesílko nenahrazuje postýlku nebo kolébku. Pokud vaše dítě potřebuje spát, doporučujeme je uložit do postýlky.
- UPOZORNĚNÍ: Křesílko nepoužívejte, pokud je rozbité, natržené nebo nějaká část chybí.
- UPOZORNĚNÍ: Nepoužívejte doplňky ani náhradní díly, které nejsou dodány výrobcem.
- UPOZORNĚNÍ: Montáž tohoto výrobku musí provádět pouze dospělá osoba.
- Sestavení výrobku a všech jeho částí musí být provedeno výhradně dospělou osobou.
- Nepoužívejte křesílko najednou pro více než jedno dítě.
- Nikdy nenechávejte křesílko na plochách, které nejsou dokonale vodorovné.
- Nedovolte, aby si v blízkosti křesílka a bez dozoru hrály jiné děti.
- Abyste zabránili riziku požáru, nenechávejte křesílko v blízkosti tepelných zdrojů, elektrických nebo plynových přístrojů atd.
- Vždy se ujistěte, že je potah správně připevněn ke kostře křesílka.
- Křesílko nikdy nepoužívejte pro přepravu dítěte v motorovém vozidle.
- Vždy se ujistěte, zda jsou všechny části správně připevněny a namontovány.
- Pravidelně kontrolujte, zda nejsou některé části opotřebené, zda nejsou šrouby uvolněné nebo látka opotřebená nebo rozpáraná. Případné poškozené části okamžitě vyměňte.
- Nepokládejte křesílko s dítětem blízko oken nebo zdí, kde by se dítě mohlo vyšplhat po provazech, záclonách či jiných předmětech nebo by tyto mohly způsobit jeho udušení nebo úškrcení.
- Nepokládejte křesílko blízko oken nebo zdí, abyste zabránili riziku, že dítě ztratí rovnováhu a spadne.
- Pokud křesílko stálo dlouho na slunci, počkejte, dokud nevychladne, a teprve poté do něj dítě uložte.
- Dlouhodobé vystavení slunečním paprskům může způsobit vyblednutí látek.
- Pokud výrobek nepoužíváte, odstraňte jej z dosahu dítěte.



## VIKTIGT! - LÄS NOGGRANT OCH SPARA FÖR FRAMTIDA BRUK.

### VARNING:

- VARNING: Tillåten användningsålder: från födseln upp till 9 kg.
- VARNING: Lämna aldrig barnet utan uppsikt.
- VARNING: Barn som kan sitta själv, rulla över på andra sidan eller resa sig med hjälp av händer, knän och fötter ska inte sättas i babysittern, eller har nått 9 kg.
- Använd den som stol när ditt barn kan gå och sitta upp på egen hand; upp till 13 kg.
- VARNING: Babysittern är inte avsedd för längre sovstunder.
- VARNING: Det är farligt att använda babysittern på höga ytor som t.ex. bord, stolar mm.
- Använd alltid fastspänningssystemet när barnet sitter i babysittern; Ställ eventuellt in längden på dem med de avsedda justeringsdonen.
- VARNING: Den här babysittern ersätter inte en säng eller vagg. Lägg barnet i en lämplig säng eller vagg om det behöver sova.
- VARNING: Använd inte babysittern om någon del gått sönder eller saknas.
- VARNING: Använd bara tillbehör eller reservdelar som godkänts av tillverkaren.
- VARNING: Denna produkt får bara monteras av en vuxen person.
- Montering av produkten och alla dess komponenter får endast göras av en vuxen person.
- Babysittern får bara användas av ett barn åt gången.
- Lämna aldrig babysittern på ytor som inte är helt plana.
- Låt inte andra barn leka utan tillsyn i närheten av babysittern.
- Lämna inte babysittern i närheten av värmekällor, elektrisk utrustning, gasapparater osv. för att undvika risker eller början till brand.
- Kontrollera alltid att klädseln är korrekt fastsatt vid babysitterns stomme.
- Använd den aldrig för att transportera barnet i ett motorfordon.
- Kontrollera alltid att alla komponenter är korrekt fastsatta och monterade.
- Kontrollera regelbundet om delar är slitna, skruvar har lossat, material är utnött eller gått upp i sömmarna och byt omedelbart ut skadade delar.
- Ställ inte babysittern med barnet nära fönster eller väggar där linor, gardiner eller annat kan användas av barnet för att klättra upp eller orsaka kvävning eller strypning.
- Ställ inte babysittern nära fönster eller väggar för att undvika att barnet tappar balansen och ramlar.
- Om babysittern stått i solen länge ska man vänta tills den svalnat innan barnet sätts ned i den.
- Vid långvarig exponering för solljus kan tygen blekas.
- När produkten inte används ska den förvaras utom räckhåll för barn.

## ВАЖНО! - ПРОЧЕТЕТЕ ВНИМАТЕЛНО И ЗАПАЗЕТЕ ЗА БЪДЕЩИ СПРАВКИ.

### ПРЕДУПРЕЖДЕНИЯ:

- **ВНИМАНИЕ:** Разрешена възраст за употреба: от раждането до 9 кг.
- **ВНИМАНИЕ:** Никога не оставяйте детето без надзор.
- **ВНИМАНИЕ:** Не използвайте шезлонга, ако детето е в състояние да седи самостоятелно, ако може да се преобръща или да се повдига с помощта на ръце, колене и крака, или е достигнал 9 кг.
- Използвайте го като стол, когато детето ви може да ходи и да сядва самостоятелно; до 13 кг.
- **ВНИМАНИЕ:** Този шезлонг не е предназначен за продължителен сън.
- **ВНИМАНИЕ:** Опасно е шезлонгът да се използва на повдигнати повърхности, като например маси и т.н.
- Когато детето е в шезлонга, винаги използвайте системата за обезопасяване; ако е необходимо, регулирайте дължината от съответните регулиращи механизми.
- **ВНИМАНИЕ:** Шезлонгът не замества леглото или люлката. Ако детето трябва да спи, то трябва да бъде поставено в подходящо легло или люлка.
- **ВНИМАНИЕ:** Не използвайте шезлонга, ако има счупени или липсващи части.
- **ВНИМАНИЕ:** Не използвайте аксесоари или резервни части, които не са одобрени от производителя.
- **ВНИМАНИЕ:** Сглобяването на тази играчка трябва да се извършва само от възрастен.
- Сглобяването на продукта и всички негови части трябва да се извършва само от възрастен.
- Не слагайте в шезлонга повече от едно дете наведнъж.
- Никога не оставяйте шезлонга на неравни повърхности.
- Не позволявайте на други деца да играят без надзор в близост до шезлонга.
- За да избегнете риск или източници на пожар, не оставяйте шезлонга близо до източници на топлина, електрически уреди, газ и др.
- Уверете се, че текстилното покритие винаги е правилно закрепено към конструкцията на шезлонга.
- Никога не използвайте продукта за транспортиране на детето в моторно превозно средство.
- Винаги се уверявайте, че всички компоненти са правилно закачени и монтирани.
- Периодично проверявайте за евентуални износени части, разхлабени винтове, износени или разшити материали и незабавно подменяйте евентуалните повредени части.
- Не поставяйте шезлонга с детето близо до прозорци или стени, където въжета, завеси или друго би могло да бъде използвано от детето, за да се изкачи или да причинят задушаване или удушване.
- Не поставяйте шезлонга близо до прозорци или стени, за да избегнете риска детето да загуби равновесие и да падне.
- Ако оставите шезлонга на слънце дълго време, изчакайте го да се охлади, преди да поставите детето в него.
- Продължителното излагане на продукта на слънце може да предизвика промяна в цвета на тъканите.
- Когато продуктът не се използва, дръжте го далеч от детето.

## ВАЖЛИВО! - УВАЖНО ПРОЧИТАЙТЕ ТА ЗБЕРЕЖІТЬ ДЛЯ ВИКОРИСТАННЯ В МАЙБУТНЬОМУ.

### ПОПЕРЕДЖЕННЯ:

- УВАГА: Допустимий вік дитини: від народження до досягнення ваги у 9 кг.
- УВАГА: Ніколи не залишайте дитину без нагляду.
- УВАГА: Не використовуйте шезлонг, якщо дитина в змозі сидіти самостійно, вже навчилася перегортатися або підійматися, спираючись на руки, коліна і ноги, або досягла 9 кг.
- Використовуйте його як стілець, коли ваша дитина може ходити і сидіти самостійно; до 13 кг.
- УВАГА: Цей шезлонг не призначений для тривалого сну дитини.
- УВАГА: Небезпечно встановлювати шезлонг на піднятій поверхні, такій як столи тощо.
- Завжди під час знаходження дитини у шезлонгу використовуйте системи утримання; за необхідності відрегулюйте їх довжину спеціальними регуляторами.
- УВАГА: Крісельце не заміняє ні ліжка, ані колиски. Для сну покладіть дитину в ліжечко або в придатну колиску.
- УВАГА: Не використовуйте шезлонг з поламаними або відсутніми частинами.
- УВАГА: Забороняється використання не схвалених виробником запасних частин або аксесуарів.
- УВАГА: Складання цього виробу має виконуватися тільки дорослою особою.
- Складання виробу і всіх його компонентів має здійснюватися виключно дорослою особою.
- Не усаджуйте в шезлонг більше однієї дитини одночасно.
- Ні в якому разі не залишайте шезлонг на нерівних поверхнях.
- Не дозволяйте іншим дітям гратися біля шезлонга.
- Щоб не допустити ймовірність виникнення пожежі, не залишайте шезлонг поряд з джерелами тепла, електроприладами, газовою плитою, тощо.
- Перевіряйте, щоб чохол був завжди правильно закріплений на каркасі шезлонга.
- Ніколи не використовуйте для перевезення дитини в транспортному засобі, оснащеному двигуном.
- Обов'язково завжди перевіряйте, щоб всі компоненти були правильно встановлені і закріплені.
- Регулярно перевіряйте, щоб у виробі не було зношених частин, послаблених гвинтів, потертих матеріалів і швів, що розійшлися. негайно замінійте ушкоджені частини.
- Не встановлюйте шезлонг з дитиною біля вікон або стін, де дроти, порт'єри або інші речі можуть бути використані дитиною для вилізання вгору або можуть стати причиною удушення.
- Не встановлюйте шезлонг біля вікон або стін, щоб дитина не змогла відштовхуватися від них із подальшим ризиком втрати рівноваги і падіння.
- Якщо шезлонг залишається на сонці протягом тривалого часу, дочекайтеся, доки він охолоне, перш ніж саджати в нього дитину.
- Тривале знаходження виробу на сонці може спричинити знебарвлення тканин.
- Якщо виріб не використовується впродовж тривалого часу, тримайте його подалі від дитини.

## ÖNEMLİ !- DİKKATLİ BİR ŞEKİLDE OKUYUN VE İLERİDE BAŞVURMAK ÜZERE SAKLAYIN.

### UYARILAR:

- UYARI: Kullanım için amaçlanan yaş aralığı: doğumdan itibaren 9 kg'ye kadar.
- UYARI: Asla çocuğunuzu gözetimsiz bırakmayın.
- UYARI: Bebek desteksiz oturabiliyorsa, kendi etrafında dönebiliyorsa veya elleri, dizleri ve ayakları üzerine kalkabiliyorsa, ana kucakını kullanmayınız, veya 9 kg'a ulaştı.
- Çocuğunuz kendi başına yürüyüp oturabildiğinde onu sandalye olarak kullanın; 13 kg'a kadar.
- UYARI: Bu ana kucakı, uzun süreli uyku amacıyla kullanılmak için tasarlanmamıştır.
- UYARI: Bu ana kucakının, yükseltilmiş bir yüzey (örn. masa, vb.) üzerinde kullanılması tehlikelidir.
- 9 kg'a kadar çocuğunuz ana kucakının içindeyken her zaman emniyet sistemini kullanınız; kayışların uzunluğunu gereken şekilde ayarlayınız.
- UYARI: Ana kucakı, bir beşik ya da bir yatağın yerine geçmez. Çocuk; uykuya ihtiyacı varsa, yatağa veya beşiğe konulmalıdır.
- UYARI: Bir parçanın kopuk, bozuk veya eksik olması durumunda ana kucakı kullanmayınız.
- UYARI: Üretici tarafından verilmeyen ve onaylanmayan aksesuar, yedek parça ve başka parçalar takmayınız.
- UYARI: Ürünün montajı yalnızca bir yetişkin tarafından yapılmalıdır.
- Ürün ve tüm bileşenleri, daima bir yetişkin tarafından monte edilmelidir.
- Ana kucakını, bir defada birden fazla çocuk için kullanmayınız.
- Ana kucakını tamamen yatay olmayan yüzeyler üzerinde kesinlikle bırakmayınız.
- Hamak yakınında oynayan çocukları daima denetleyin.
- Yangın tehlikelerini önlemek için, ana kucakını ısı kaynaklarının, elektrikli veya gazlı cihazlar vb.'nin yakınında bırakmayınız.
- Kılıfın koltuğun gövdesine sağlamca sabitlendiğinden emin olunuz.
- Kesinlikle çocuğunuzu motorlu araçlarda taşımak için kullanmayınız.
- Tüm parçaların doğru olarak bağlandığından olduğundan emin olunuz.
- Aşınmış parçalar, gevşemiş vidalar, aşınmış veya dikişi sökülmüş malzemeler bakımından düzenli olarak kontrol ediniz ve tüm hasarlı parçaları derhal değiştiriniz.
- Ana kucakını, çocuğun tırmanabileceği veya ip, perde ya da dolaşmaya veya boğulmaya neden olabilecek diğer nesnelere bulunduğu pencerelerin ya da duvarların yakınına koymayınız.
- Çocuğun dengesini kaybedip düşmesini önlemek için, ana kucakını pencerelerin veya duvarların yakınına koymayınız.
- Ana kucakı uzun süre doğrudan güneş ışığında bırakılmış ise, çocuğu içine yerleştirmeden önce ana kucakının soğumasını bekleyiniz.
- Uzun süreler boyunca doğrudan güneş ışığına maruz kalma, kumaşların solmasına neden olabilir.
- Kullanılmadığı zamanlarda ürünü çocukların erişemeyeceği bir yerde saklayınız.

## مهم! احتفظ بهذه التعليمات للرجوع إليها في المستقبل.

### تحذيرات

- لا تستخدم المهد الهزاز مع أكثر من طفل في نفس الوقت.
- يُحظر ترك المهد الهزاز على أسطح غير تامة الاستواء.
- لمنع خطر نشوب حريق، لا تترك المهد الهزاز بالقرب من مصادر حرارة أو أجهزة كهربائية أو أجهزة غازية أو ما شابه ذلك.
- تحقق من إحكام تثبيت الغطاء في هيكل المقعد بشكل صحيح.
- يحظر استخدامه لحمل الطفل بالسيارات.
- تأكد من ثبات جميع الأجزاء في أماكنها على نحو سليم.
- احرص بشكل دوري على فحص المهد للتأكد من عدم وجود أجزاء متأكله أو براغي سائبة أو خامات مهترئة أو مفتوقة وقم باستبدال أية أجزاء متضررة على الفور.
- لا تضع المهد الهزاز والطفل بداخله بالقرب من النوافذ أو الجدران المشتملة على أحبال أو ستائر أو أية أشياء أخرى يمكن أن يستخدمها الطفل للتسلق عليها أو قد يتعرض الطفل بسببها لخطر الاختناق.
- لمنع تعرض الطفل لفقدان التوازن أو السقوط، لا تضع المهد الهزاز بالقرب من النوافذ أو الجدران.
- إذا تركت المهد الهزاز معرضًا لأشعة الشمس المباشرة لفترة طويلة، فيجب عليك تركه يبرد قبل إجلاس طفلك فيه.
- تعرض المقعد لأشعة الشمس المباشرة لوقت طويل يمكن أن يؤدي إلى بهتان لون قماشه.
- عند عدم استخدام المنتج، احفظه في مكان بعيد عن متناول الأطفال.
- تحذير: الفئة العمرية للاستخدام: منذ الولادة حتى وزن 9 كجم.
- تحذير: لا تترك الطفل وحده دون مراقبة.
- تحذير: لا تستخدم المهد الهزاز عندما يتمكن طفلك من الجلوس دون مساعدة أو قدرته على قلب نفسه أو النهوض من خلال دفع يديه أو ركبته أو قدميه.
- تحذير: هذا المهد الهزاز غير مصمم لفترات النوم الطويلة.
- تحذير: يُعد خطأ استخدام هذا المنتج على سطح مرتفع، كطاولة مثلاً.
- تحذير: احرص دائمًا على استعمال أنظمة تثبيت الطفل.
- استخدم دائمًا نظام التثبيت عندما يتواجد طفلك في الكرسي الهزاز للطفل. وقم بضبط طول الأشرطة حسب اللزوم.
- تحذير: لا يحل الكرسي الهزاز للطفل محل السرير أو المهد. إذا احتاج طفلك إلى النوم، فيجب أن يُوضع في سرير أو مهد.
- تحذير: تجنب استخدام المهد الهزاز في حالة كسر أو فقدان جزء من أجزائه.
- تحذير: لا تستخدم ملحقات أو قطع غيار أخرى بخلاف تلك المعتمدة من قبل الجهة الصانعة.
- تحذير: يقتصر جميع هذا المنتج على البالغين فقط.
- يجب دائمًا جميع المنتج وجميع أجزائه بمعرفة شخص بالغ.

# âsalvo



[www.asalvo.com](http://www.asalvo.com)



**IMPORTADO POR:  
ESTAR ASALVO S.L.**

P. I. Hacienda Dolores, C/Dos, 2  
41500 Alcalá de Guadaíra · Sevilla · España  
TLF. (+34) 955 631 407 · [info@asalvo.com](mailto:info@asalvo.com)

**[www.asalvo.com](http://www.asalvo.com)**

**MADE IN CHINA**