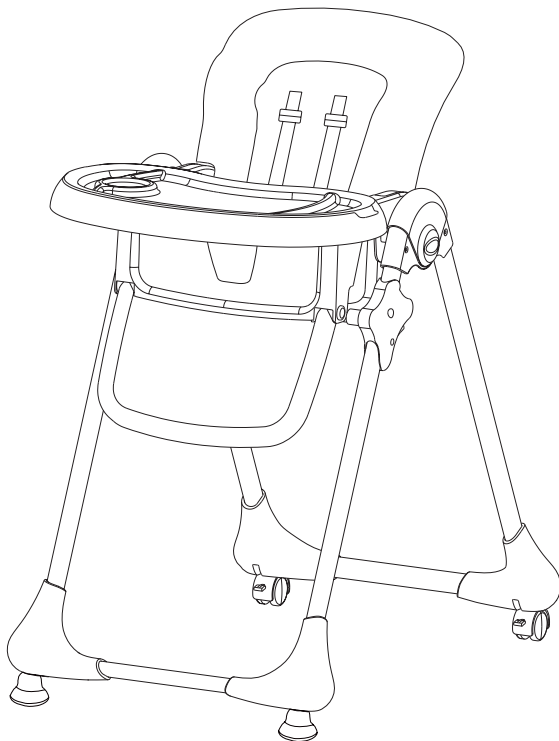


asalvo baby

TRONA CON RUEDAS

MANUAL DE INSTRUCCIONES

REF: 14900- 14917 -16430 - 17390 - 19806 - 19813



Conforme a la normativa EN 14988:2017+A1:2020

Encantadora trona debido a que posee:

1. Dos bandeja de mano ajustable con 3 posiciones convenientes para las diferentes fases del crecimiento del bebé.
2. 2 bandejas móviles y lavables con apoyador de taza.
3. 3 posiciones de asiento reclinable para el relax y el descanso del bebé.
4. 5 puntos de arnés de seguridad para garantizar la seguridad del bebé.
5. 7 posiciones de altura ajustables para la unidad de asiento, facilitando dar de comer al bebé.
6. Mantenimiento de pie después de plegado de la trona.
7. Textil del asiento desenfundable para un lavado más fácil.
8. Reposapiés.
9. Recomendado a partir de los seis meses.
10. Conforme a la normativa EN 14988:2017+A1:2020.

IMPORTANTE: A CONSERVAR PARA POSTERIORES CONSULTAS

Gracias por elegir un producto Asalvo.

La trona está cuidadosamente diseñada para la seguridad del bebé y está equipada con una bandeja grande y con un asiento lavable con arnés de cinco puntos. La trona también es compacta para el almacenaje.

Recomendable para niños que son capaces de sentarse por ellos mismos (aproximadamente de 6-9 meses a 36 meses).

Para asegurarse y emplear la trona sin problemas, por favor tómese un tiempo para leer detenidamente las instrucciones sobre seguridad que se detallan a continuación.

ADVERTENCIA - No dejar nunca al niño desatendido

ADVERTENCIAS

1. No deje al niño sin vigilancia.
2. Asegúrese que el arnés se fija correctamente.
3. No utilice la trona a menos que todos sus componentes estén correctamente fijados y ajustados.
4. No coloque la trona cerca del fuego u otras fuentes de calor como calefactores eléctricos o estufas de gas.
5. Lea detenidamente este manual de instrucciones. No hacerlo pondrá en peligro la seguridad del bebé.
6. No use la trona hasta que el niño pueda mantenerse sentado sin ayuda.
7. La edad tope de uso es de 36 meses.
8. No use la trona si alguna de sus piezas falta o está rota.
9. Lave el producto con agua y jabón.

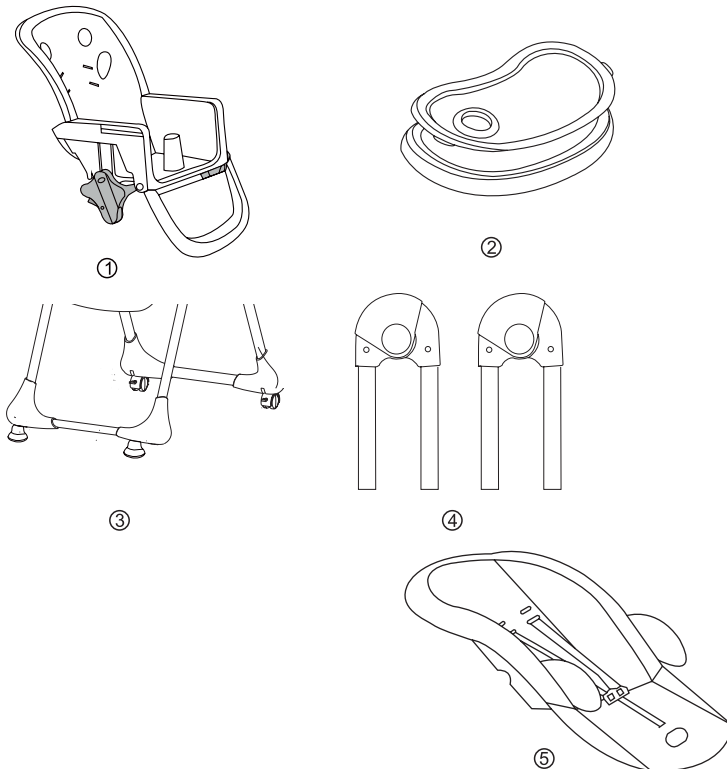
CUIDADO Y MANTENIMIENTO

- Asegúrese que todos los dispositivos de bloqueo funcionan correctamente y compruebe regularmente los bloqueos y accesorios para su seguridad.
- Compruebe regularmente todas las partes susceptibles de desgaste.
- No use sprays lubricantes, simplemente límpiela después de usarla.

1. LISTA DE PARTES

Por favor, conserve todos los paquetes hasta asegurarse de que no hay ninguna parte extraviada. Después de ensamblarlo, coloque todas las piezas cuidadosamente.

1. Unidad de asiento.
2. Bandeja de servicio de dos partes.
3. Pies delanteros y traseros con ruedas.
4. Patas derechas e izquierdas.
5. Funda del asiento.



2. MONTAJE

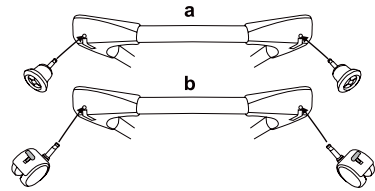
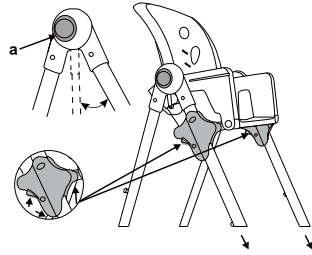
Coja la pata derecha o izquierda (4), presione y mantenga el botón rojo (a) y extienda la pata mientras suelta el botón rojo.

Después coja la otra pata y repita el mismo procedimiento.

Coja los pies teniendo en cuenta la orientación de la estructura insertando las patas en lo alto del asiento ajustando los soportes.

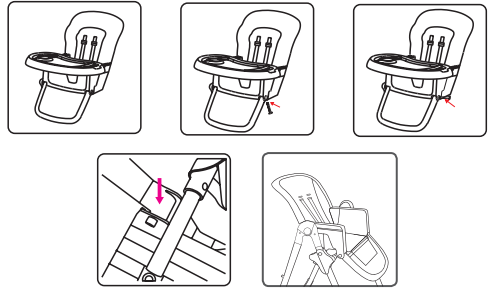
Para levantar el asiento a la altura de las patas, simplemente presione los botones rojos del soporte del asiento y levante. Existen seis posiciones para regular la altura.

Saque las ruedas de la bolsa, e insértelas en los huecos de las patas traseras.



3. COLOCACIÓN REPOSAPIÉS

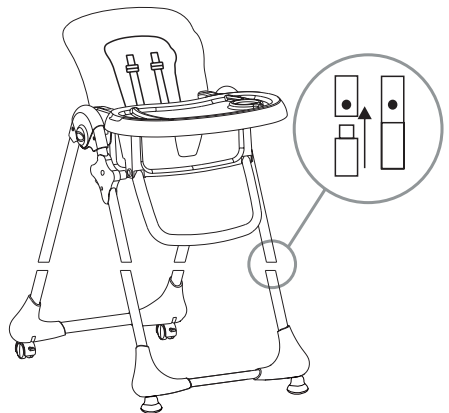
Coloque el reposapiés en la posición adecuada, siga las figuras para insertar los tornillos. Luego fije los tornillos con las tuercas



3

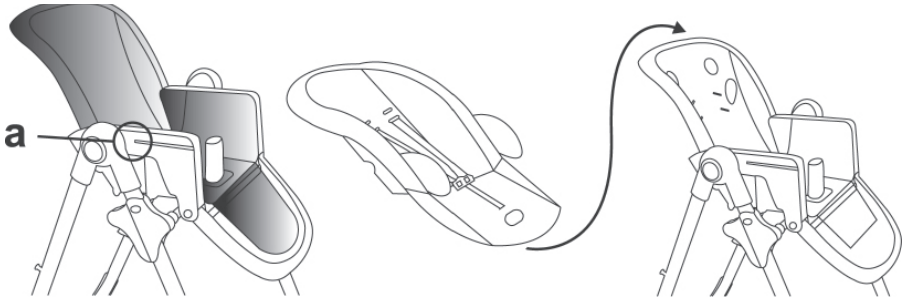
4. FIJACIÓN DE PIES

Voltee la trona bocabajo. Por favor tenga en cuenta que cada una de las cuatro piernas tiene un resorte de la clavija cargado. Alinee una de las patas de arriba de las patas se alinee con la clavija. Presione firmemente ambas patas hasta el final hasta que cada uno de los dos resortes de la clavija haga clic en su lugar dentro del pequeño hueco de la pata.



5. FIJACIÓN DE LA FUNDA DEL ASIENTO

Deslice el bolsillo de la parte de atrás de la funda del asiento sobre la parte curvada del chasis. Asegure los lados del asiento envolviéndolos alrededor del chasis y los clips de sujeción de plástico (a) a cada lado del asiento.



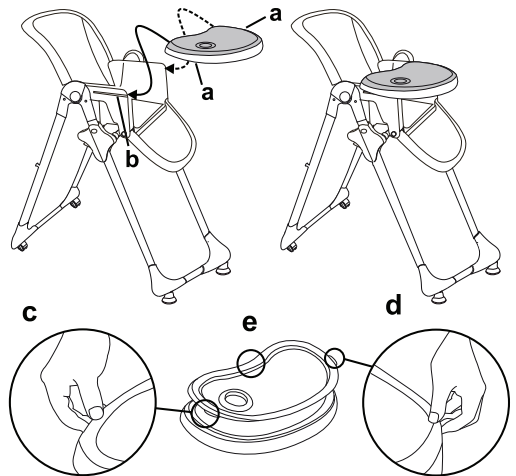
6. MONTAJE DE LA BANDEJA

Posicione la bandeja frente a los brazos, ocupando el nivel frontal localizado en la parte de debajo de la bandeja, mientras desliza la bandeja por la ranura en la posición necesaria.

La bandeja tiene 3 posiciones, como está indicado en los reposabrazos, alineando la bandeja en la posición deseada y liberando los niveles a la posición de bloqueo. En el caso de que la bandeja no se bloquee automáticamente en los reposabrazos, mueve la bandeja ligeramente hasta que oiga un doble clic que señale que la bandeja está bloqueada de forma segura.

PRECAUCIÓN: nunca deje la bandeja en una posición en la cual los signos de peligro sean visibles. La parte superior de la bandeja puede ser retirada tirando de las cadenas (c) (d) y (e).

Para colocarla de nuevo, posicione la parte superior de la bandeja sobre la bandeja inferior y presione hacia abajo para asegurarse. La bandeja quizás pueda ser almacenada en las patas traseras de la trona. Alinee los agujeros en la parte trasera de la bandeja con las pequeñas clavijas de las patas traseras.



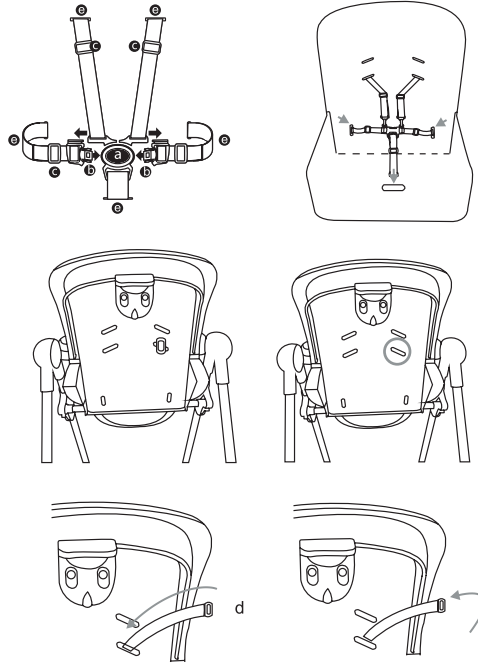
7. ARNÉS

El arnés de seguridad de cinco puntos está previsto para frenar a su bebé y debe ser llevado siempre.

Los ajustadores de deslizamiento están equipados y deben ser cuidadosamente ajustados de manera que el arnés sujete a su bebé de manera confortable.

Para desabrocharse el arnés (a), presione el botón de la hebilla y tire de las clavijas. Para abrochar el arnés, inserte las clavijas de las correas en la hebilla hasta que quede bloqueado (b). Revise que las correas de los hombros y de la cadera estén bien fijadas (c). El arnés debe ajustarse cuidadosamente de manera que quede ajustado cómodamente al niño.

Para ajustar la altura de las correas de los hombros o para retirar el arnés, pase las correas (e) por las ranuras de la silla (d). Para volver a ponerlos, vuelva a pasarlos por las ranuras.



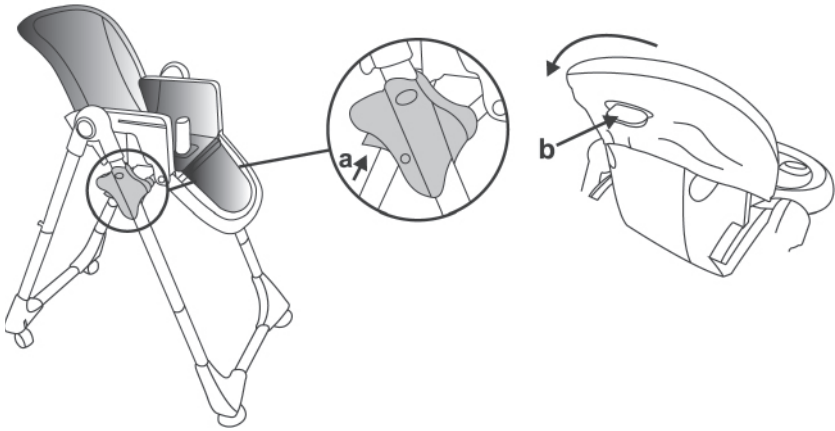
8. AJUSTE DE LA ALTURA Y RECLINACIÓN DEL ASIENTO

Nota: no ajuste la altura del asiento mientras el niño esté sentado en la silla. Para ajustar la altura del asiento, presione ambos bloqueos de ajuste de altura (A) y simultáneamente suba o baje el asiento, liberando ambos bloqueos a la altura requerida.

Para ajustar el ángulo del asiento, levante el nivel de plástico (B) (situado en la parte de atrás del asiento) y posicónelo como desee, liberando el mecanismo para asegurar en su lugar.

IMPORTANTE

Si el ajuste de altura se va deteriorando después de un periodo de uso y como parte de una rutina de mantenimiento cotidiano, NO USE sprays lubricantes, simplemente límpielo después de cada uso.

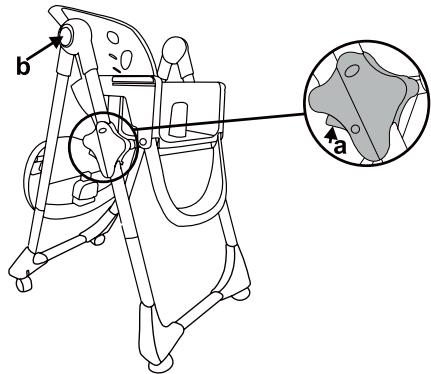


9. PLEGADO DE LA SILLA

Para un plegado más compacto sitúe la bandeja en la parte trasera de la trona.

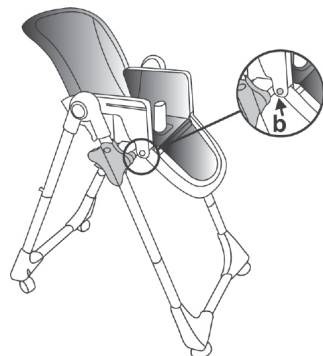
Para plegar presione en ambos bloqueos de ajuste de altura (a) y simultáneamente baje el asiento de la trona a la posición 7, presionando ambos enganches en las patas laterales y deslice las patas traseras hacia delante.

Compruebe que la trona está correctamente plegada en su posición de bloqueo antes de dejarla sostenerse por sí misma.



10. COLOCACIÓN DEL REPOSAPIÉS

En la parte delantera de la unidad de asiento se encuentran los puntos de anclajes del reposapiés. Únicamente introducir hasta bloquear al hacer clic. Presione los botones (b) en ambos lados para ajustar el reposapiés.



LAVADO

- La trona puede ser lavada mediante una esponja con agua tibia y jabón y un detergente suave. Un desinfectante suave también podría ser usado si así lo desea.
- Las manchas difíciles o delicadas deben ser quitadas mediante una crema limpiadora o abrasiva. Nunca limpie con productos abrasivos, basados en amoníaco, lejía o limpiadores.

ES

Gracias

POR ADQUIRIR UN
PRODUCTO ASALVO.



www.asalvo.com

Síguenos



asalvo

Importado por Estar Asalvo S.L.

CIF B91234286

PI Hacienda Dolores, C/ Dos, 2 · 41500 · Alcalá de Guadaíra · Sevilla

Tfno. 902 360 516 · email: info@asalvo.com

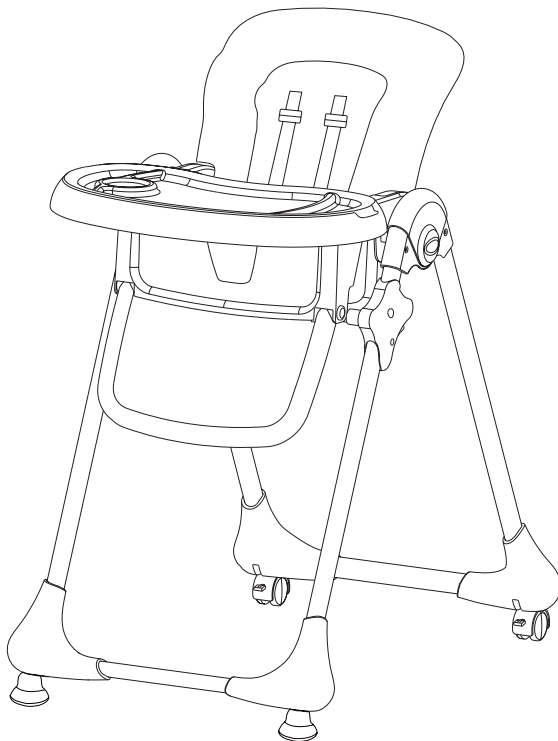
www.asalvo.com

asalvo baby

HIGH CHAIR WITH WHEELS

USER GUIDE

REF: 14900- 14917 -16430 - 17390 - 19806 - 19813



Under the standard EN 14988:2017+A1:2020

LOVELY HIGHCHAIR BECAUSE IT HAS A::

1. Two hand adjustable tray with 3 positions that suitable for different stage of baby's growth.
2. 2 removable, washable trays with cup holder.
3. 3 position seat recline for baby relax and snoozing.
4. 5 points safety harness make sure baby's safety.
5. 7 position height adjustable for seat unit, so easy to feed your baby.
6. Free standing after folding the highchair.
7. Removable seat cover for easy cleaning.
8. Fixed footrest.
9. Suitable for six months.
10. Passed EN 14988:2017+A1:2020 standard.

IMPORTANT: KEEP INSTRUCTIONS FOR FUTURE REFERENCE

EN

Thank you for choosing an Asalvo product.

This highchair is carefully designed for baby's safety and features a large tray with cup holder and a wipe clean seat with five point harness.

The highchair also folds compactly for storage. Suitable for children who are able to sit up unaided (approximately 6-9 months up to 36 months).

To ensure safe, trouble free use, please take a little time to read the important safety notes below and the following instructions.

WARNINGS

- Do not use if any part is broken, torn or missing.
- Do not use the highchair until the child can sit up unaided.
- Do not use the highchair unless all components are correctly fitted and adjusted.
- Do not leave your child unattended, even for the shortest time.
- To prevent serious injury or death from falls or sliding out, ensure the harness is correctly fitted and that the child is secure in the restraint.
- Avoid placing the chair near naked heat sources such as electric bar fires, gas fires, etc. or where a child could gain access to other kind of hazard.
- Ensure all users are familiar with the products operation. It should always open and fold easy. If it does not, do not force the mechanism- stop and read the instructions.
- Do not use the highchair until the child can sit help.
- Only use on a flat stable surface.
- Ensure your highchair is fully erected before placing your seat inside.

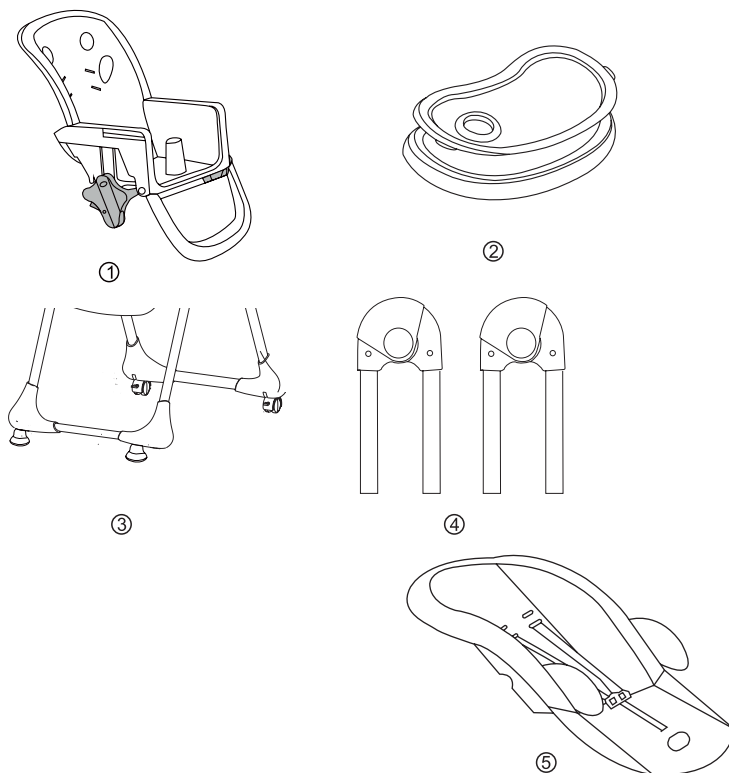
CARE AND MAINTENANCE

- Ensure all locking devices work correctly and regularly check the locks and fittings for security.
- Regularly check all parts for wear and tear.
- DO NOT use spray lubricants, simply wipe clean after use.

1. PARTS LIST

Please retain all packaging until you are certain no parts are missing. After assembly, please dispose of all packaging carefully.

1. Seat Unit.
2. Two part serving tray.
3. Front and Rear feet with wheels.
4. Left and Right legs.
5. Seat cover.



2. ASSEMBLY

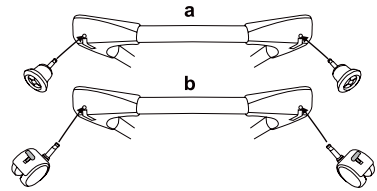
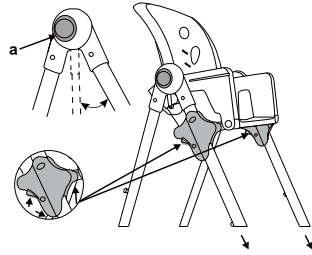
Take either the left or right leg (4), press and hold the red button (a) and extend the leg then release the red button.

Take the other leg and follow the above procedure.

Take the legs and noting the orientation in the diagram insert the legs into the top of the seat unit adjusting brackets.

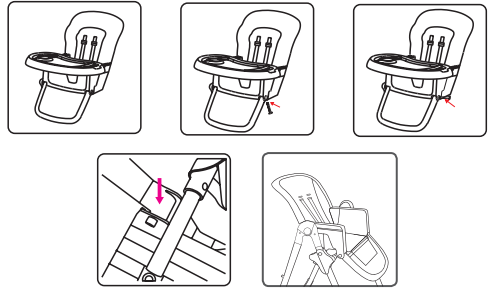
To lift the seat unit to the top of the legs simply press and hold the red buttons on the seat unit adjustment brackets and lift. There are six positions to adjust height.

Take out the wheels from the bag, and insert them into the holes of the rear feet.



3. FIX THE FOOTREST

Place the footrest in the appropriate position, follow the figures to insert the screws. Then Fix the screw with the nut.



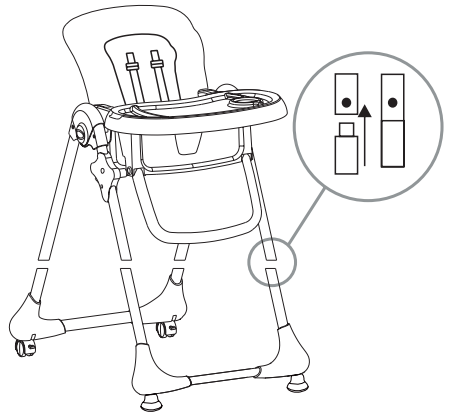
3

4. FIXING THE FEET

Turn the highchair upside down. Please note that each of the four legs has a sprung loaded pin.

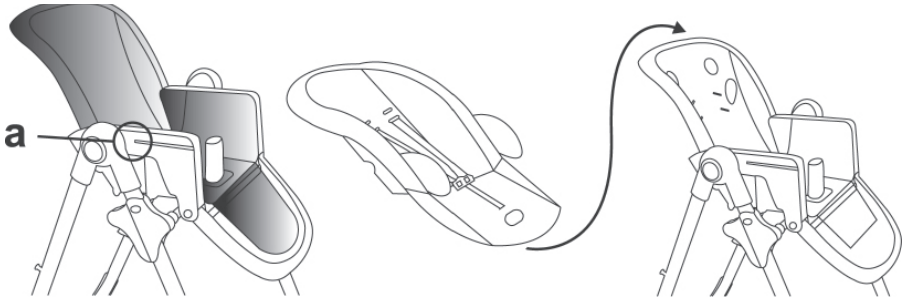
Line up one of the feet so that the small hole in the top of the foot lines up with the pin.

Push firmly on the foot at either end until each of the two sprung pins click into place within the small hole in the foot. Repeat for other foot.



5. FITTING THE SEAT COVER

Slide the pocket of the seat cover back over the curved back frame. Secure the seat slides by wrapping them around the frame and fastening plastic clips (a) at each side of the seat.



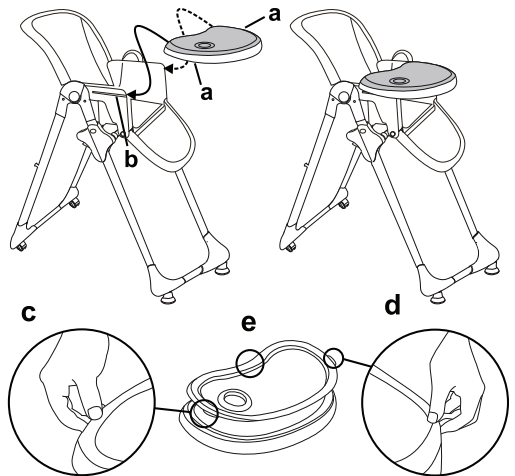
6. FITTING THE TRAY

Position the tray to front of the arms, full the front lever (a) found on the underside of the tray, whilst sliding the tray along with the slot (b) to the position required.

The tray has three positions only as indicated on the arm rests, line the tray with the desired position, release the levers to lock position. In the case the tray is not automatically locked onto the armrests, move the tray slightly until a double click is heard signaling the tray is securely locked.

WARNING: Never leave the tray fitting in a position in which the warnings signs are visible.

The top tray can be removed by pulling at the ridge (c) (d) and (e). To replace again, position the top tray over the bottom tray and push down to secure. The tray maybe stored on the back legs of the highchair. Align the holes in the rear of the tray with the small pegs on the back legs.

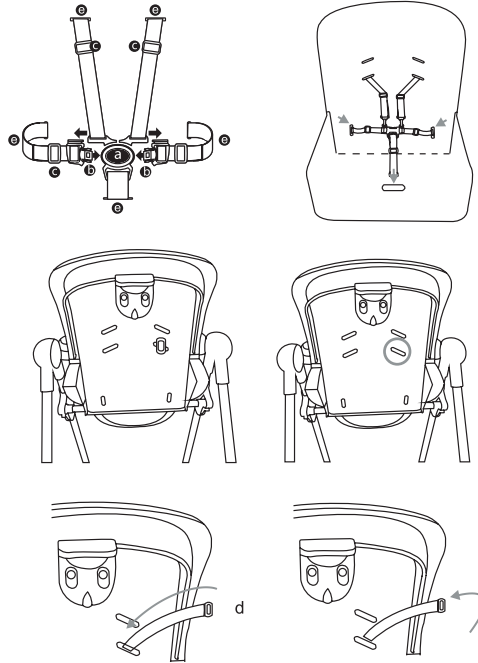


7. HARNESS

A five-point safety harness is provided to restrain your child and should always be worn. Sliding adjusters are fitted and should be carefully adjusted so the harness fits your child comfortably.

To unfasten push the button on the buckle (a) and pull the clips clear. To fasten the harness push the waist strap clips into the buckle until they lock in place (b). Sliding adjusters are fitted on the shoulder straps and waist straps (c). The harness should be carefully adjusted so that it fits your child comfortably.

To adjust the shoulder strap height or to remove the harness, flatten the ring (e) ends and pass it through the slots in the seat (d). To refit the straps, flatten the ring (e) ends, pass it through the slots in the seat then open the ring (e) ends out.



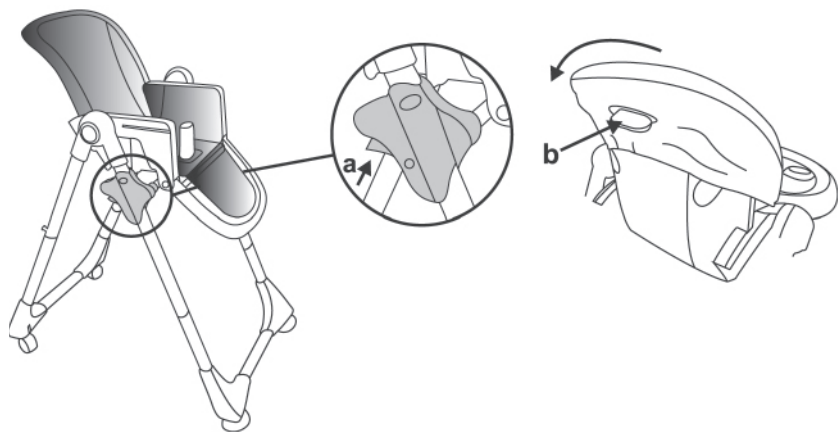
8. ADJUSTING THE SEAT HEIGHT AND RECLINE

Note: Do not adjust the height of the seat whilst the child is seated in the chair. To adjust the height of the seat push in both of the height adjusting locks (A) and simultaneously raise or lower the seat, releasing both of the locks at the required height.

To adjust the angle of the seat, lift the plastic lever (b) (found on the back of the seat unit) and position as required height.

IMPORTANT

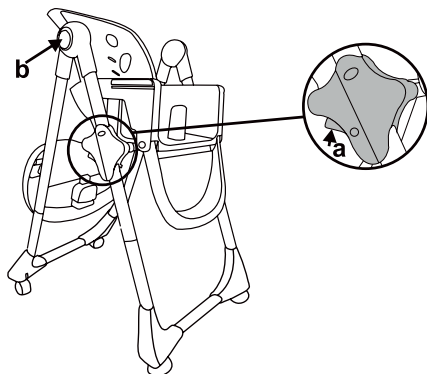
If the height adjustment becomes difficult after a period of use and as part of the regular maintenance routine, DO NOT use spray lubricants, simply wipe clean after use.



9. FOLDING THE HIGHCHAIR

For a more compact fold fit the tray to the back of the highchair. To fold push in both of the height adjusting locks (a) and simultaneously lower the seat of the highchair to position 7, press in both of the release catches (b) on the side legs and slide the rear legs forward.

Check the highchair is correctly folded in its locked position before leaving to stand free.

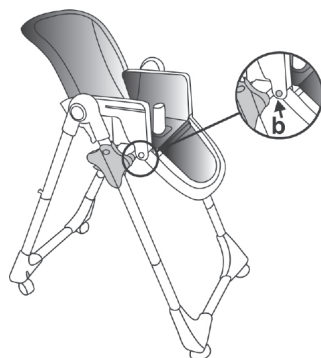


10. FOOTREST ADJUSTMENT

At the front of the seating unit are anchor points for the footrest.

Only enter up block by clicking.

Press (b) buttons on both sides to adjust the footrest.



WASHING

- The chair can be washed using a sponge with soap and warm water and mild detergent. A mild disinfectant could also be used her so wish.
- Difficult or sensitive spots should be removed using a non-abrasive cleanser. Never clean with abrasive products based on ammonia, bleach or cleaners.

Thankyou

FOR PURCHASING
ASALVO PRODUCT.



www.asalvo.com

Follow us



asalvo

Imported by Estar Asalvo S.L.

CIF B91234286

PI Hacienda Dolores, C/ Dos, 2 · 41500 · Alcalá de Guadaíra · Sevilla

Tfno. 902 360 516 · email: info@asalvo.com

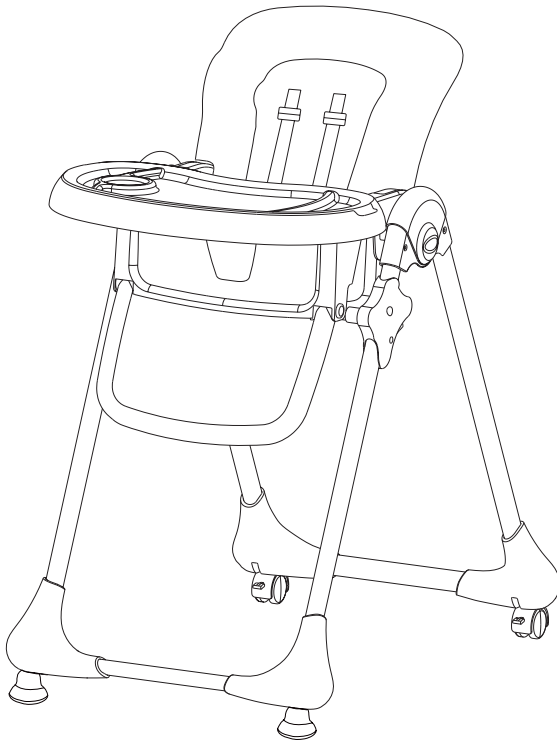
www.asalvo.com

asalvo baby

HOCHSTUHL AUF RÄDERN

BENUTZERHANDBUCH

REF: 14900- 14917 -16430 - 17390 - 19806 - 19813



Unter dem Standard EN 14988:2017+A1:2020

Das Schöne Hochstuhl enthält die folgenden:

1. Zwei Hand-Tablett, das für die verschiedenen Stufen des Wachstums in 3 Positionen einstellbar.
2. 2 abnehmbar und waschbar Tablett mit Becherhalter.
3. 3 verstellbare Sitzpositionen für Ruhe und Entspannung des Babys.
4. 5-Punkt-Sicherheitsgurt, das Baby zu sichern.
5. 7 einstellbare Höhenverstellung für die Sitzeinheit, wodurch es einfacher, das Baby zu füttern.
6. Wartung des Fußes nach der Faltung der Hochstuhl.
7. Mobilen Sitzbezug für einfache Reinigung.
8. Fußstütze
9. Geeignet für sechs Monate.
10. In Übereinstimmung mit der regulatorischen Normative EN 14988:2017+A1:2020.

WICHTIG: BEWAHREN SIE ZUM SPÄTEREN NACHSCHLAGEN

Vielen Dank für Asalvo Produkt entschieden. Der Hochstuhl ist für die Sicherheit Ihres Kindes sorgfältig entworfen und ist ausgestattet mit einem großen Tablett und mit einem 5-Punkt Gurt waschbar Sitz. Der Hochstuhl ist auch für die Lagerung kompakt.

Geeignet für Kinder die in der Lage sind, selbst zu sitzen (ca. 6-9 Monate bis 36 Monate).

Um einen guten Job ohne Probleme machen zu können, nehmen Sie ein wenig Zeit für die wichtigen Hinweise auf Sicherheits-Richtlinien zu lesen und befolgen die Anweisungen.

WICHTIG: HALTEN SIE ES FÜR ZUKÜNFTIGE REFERENZEN

WARNHINWEISE

1. Lassen Sie Ihr Kind ohne Aufsicht nicht
2. Stellen Sie sicher, dass der Gurt richtig platziert wurde
3. Verwenden Sie den Hochstuhl nicht, es sei denn, alle Komponenten ordnungsgemäß befestigt und eingestellt sind.
4. Stellen Sie nicht den Hochstuhl in der Nähe von Feuer oder anderen Wärmequellen wie Heizung, elektrische oder Öfen von Gas nicht.
5. Lesen Sie sorgfältig diese manuelle Anleitung. Andernfalls werden. Ihre Babys Gesundheit gefährdet.
6. Verwenden Sie den Hochstuhl nicht, bis das Kind ohne Hilfe sitzen kann.
7. Das maximale Alter für die Nutzung beträgt ist 36 Monate.
8. Verwenden Sie den Hochstuhl nicht, wenn Teile fehlen oder defekt sind.
9. Das Produkt mit Wasser und Seife waschen.

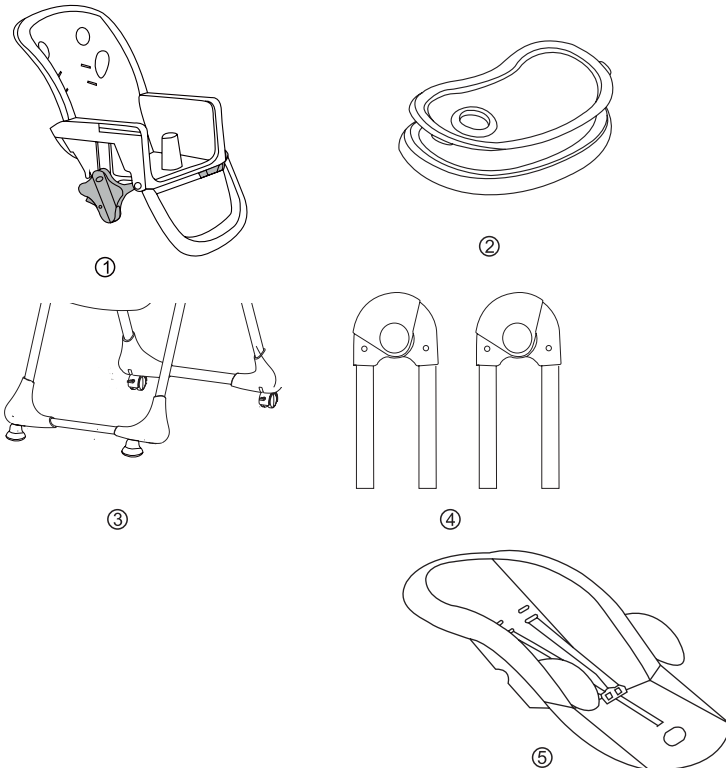
PFLEGE UND WARTUNG

- Sicherzustellen dass alle Verriegelungen ordnungsgemäß funktionieren sind und regelmäßig überprüfen die Schlösser und Zubehör für Sicherheit
- Überprüfen Sie regelmäßig alle anfälligen Teile für Verschlechterung
- Nicht Spray Schmiermittel verwenden, einfach nach Gebrauch reinigen

1. TEILLISTE

Bitte bewahren Sie alle Pakete um sicherzustellen, dass keine fehlenden Teile. Legen Sie nach der Montage alle Teile sorgfältig.

1. Seating unit.
2. Zwei Teile Serviertablett.
3. Vorder- und Hinterfüße mit Rädern.
4. Rechte und linke Beine.
5. Sitzbezug.



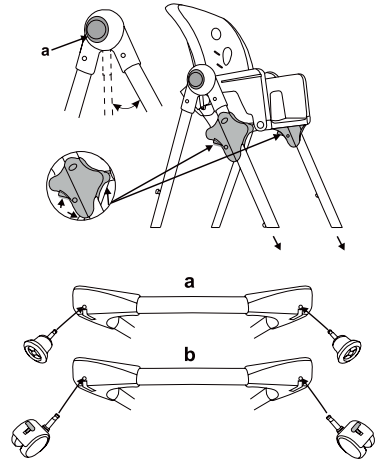
2. MONTAGE

Nehmen Sie die linke oder rechte Bein(4), drücken und halten Sie die Taste rot (a) und verlängern das Bein, während lassen Sie die rote Taste. Dann nehmen Sie das andere Bein und wiederholen.

Das gleiche Verfahren. Nehmen Sie die Beine die Ausrichtung der Struktur gegeben Einsetzen der Beine auf der Oberseite der Sitzeinstellung Klammern.

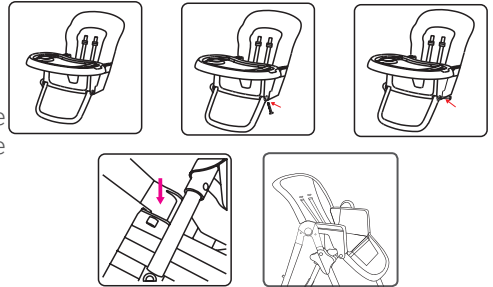
Um den Sitz in die Höhe der Beine heben, drücken Sie einfach rote Knöpfe und heben Sie die Sitzstütze . Sechs Positionen um die Höhe einzustellen.

Entfernen Sie die Räder aus der Tasche und legen Sie sie in die Löcher der Beine auf der Rückseite



3. BEFOLGEN SIE DEN FOOTREST

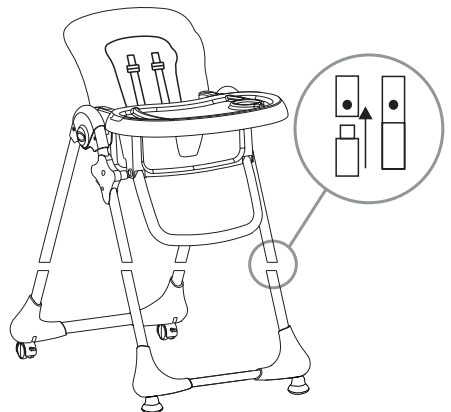
Legen Sie die Fußstütze in die entsprechende Position, folgen Sie den Abbildungen, um die Schrauben einzusetzen und zu befestigen



3

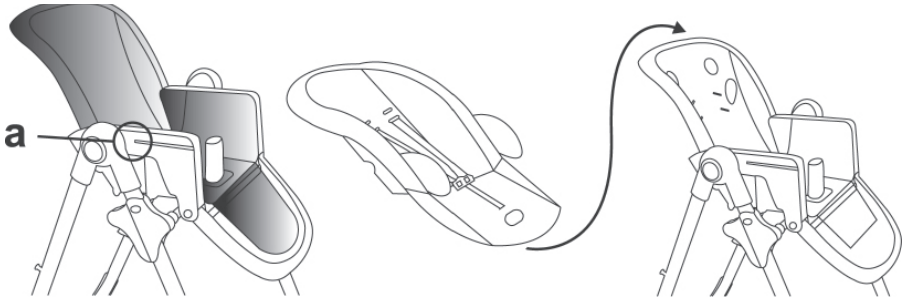
4. BEFESTIGUNG DER FÜßE

Drehen Sie den Stuhl den Kopf. Bitte beachten Sie, dass jeder die vier Beine hat einen federbelasteten Stift. Richten eines der Beine, so daß das kleine Loch oberhalb der Beine mit dem Stift ausgerichtet ist. Drücken Sie fest auf beiden Füßen bis zum Ende, bis jeder der beiden Federn des Steckers einrasten in dem kleinen Loch im Bein.



5. FESTSETZUNG DER SITZBEZUG

Schieben Sie die Tasche auf der Rückseite des Sitzbezugs über den gebogenen Teil des Chassis. Die Seiten des Sitzes durch Umwickeln sie rund um das Chassis zu sichern und (a) eine Kunststoff Befestigung clip jeder Seite des Sitzes.



6. MONTAGE DES FACHS/TABLETT

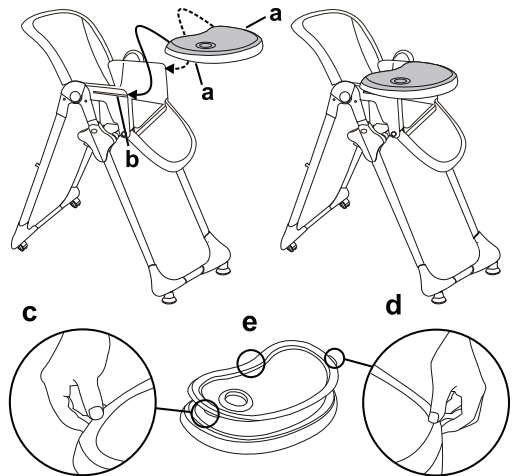
Legen Sie das Tablett vor den Armen, die vordere Ebene besetzen gelegen in dem Boden der Schale, das Tablett während Gleitschlitz in die gewünschte Position.

Die tablett hat nur drei Positionen, wie in der Armlehne, ausrichten das tablett mit der Position gewünscht und Freigabe der Ebenen auf die Lock-Position angeben ist. In einem Fall, die das Fach nicht automatisch auf die Armlehne zu sperren, leicht zu bewegen, bis Sie hören einen Doppelklick Ton, signalisiert dass das tablett ist in einer sicheren Position gesperrt wurde.

Achtung: lassen Sie niemals das tablett legen in der Lage die Anzeichen von Gefahr sichtbar sind. Der obere Teil des Fachs kann abgezogen werden Ketten (c) (d) und (e).

Um zu ersetzen, positionieren Sie die Spitze des Fachs auf die Bodenwanne und herunterdrücken zu gewährleisten.

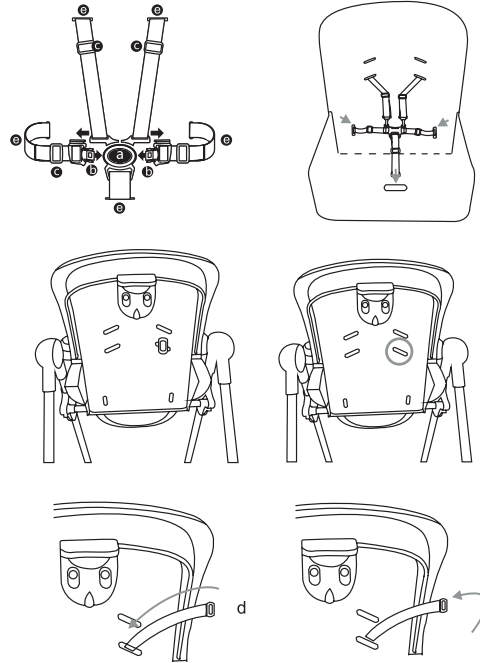
Die Schale in der Lage sein auf die Hinterbeine des Stuhls gespeichert werden. Richten Sie die Löcher auf der Rückseite des Tablett mit kleinen Zapfen der Hinterbeine.



7. KABELBAUM/HARNESS

Fünf-Punkt-Sicherheitsgurt soll Ihr Baby zu stoppen sollte immer getragen werden. Gleitende Einsteller verfügen und müssen sorgfältig angepasst werden, damit der Gurt halten Sie Ihr Baby in einer bequemen Weise.

Zum Lösen, (a) drücken Sie den Knopf auf die Schnalle und ziehen Sie die Clips klar. Zum Befestigen des Kabelbaums die Taillengurtklammern in die Schnalle schieben, bis sie sich verriegeln (b). Die Schieberegler sind an den Schultergurten und Taillengurten angebracht. (c) Das Gurtzeug sollte sorgfältig so eingestellt werden, dass es bequem zu Ihrem Kind passt.



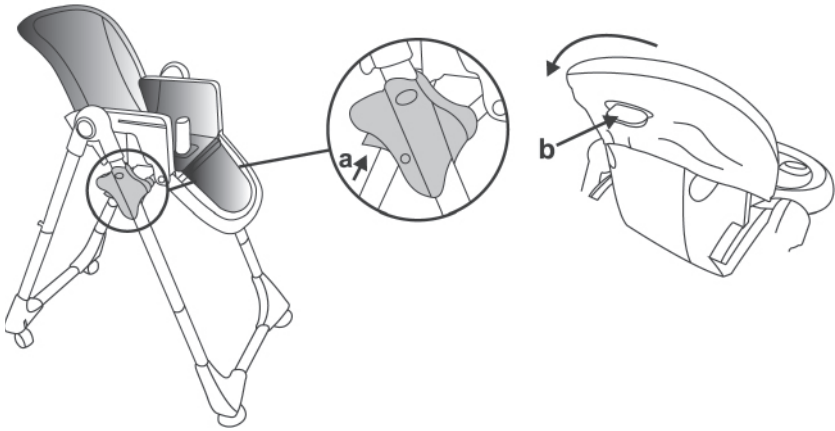
Um die Schultergurthöhe einzustellen oder den Kabelbaum zu entfernen, (d) die Ringenden zu glätten und durch die Schlitze im Sitz (e) zu führen. Um die Riemen wieder einzubauen, die Ringenden zu glätten, durch die Schlitze im Sitz zu führen, dann öffnet sich der Ring.

8. ANPASSUNG DER HÖHE UND DES SITZES LIEGEND

HINWEIS: Nicht die Sitzhöhe einzustellen, während das Kind auf dem Stuhl sitzt. Um die Sitzhöhe einzustellen, drücken Sie beide Schösser Höhenverstellung (A) und gleichzeitig erhöhen oder den Sitz zu senken, beide Blöcke Freigabe zu Höhe erforderlich.

Stellen den Winkel der Sitzfläche, heben das Niveau des Kunststoffs (b) (befindet sie in den Teil der Rückseite des Sitzes) und positionieren wie Sie wollen, um die Freigabe des Mechanismus um sicherzustellen in der richtigen position.

WICHTIG: Wenn die Höhenverstellung nach längerer Nutzung verschlechtert, als Teil des täglichen Rotuine verwenden Sie Spray Schmiermittel, nach jedem Gebrauch einfach reinigen.

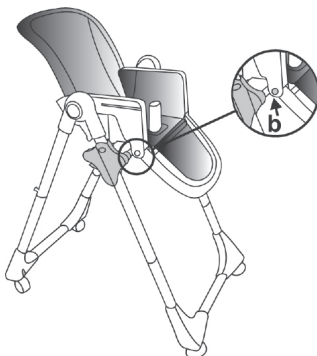
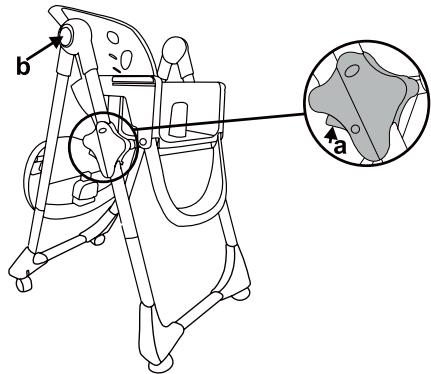


9. FALTUNG DES STUHLIS

Für Ein kompakter Falten, positionieren Sie das Fach/ tablett auf der Rückseite des Hochstuhls.

Für Falten, Presse sowohl die Verriegelung Höhenverstellungen (a) und senken Sie gleichzeitig den Hochstuhl Sitz an Position 7, indem beide Haken auf der Seitenschenkel und schieben die Hinterbeine nach vorn.

Überprüfen Sie, dass der Hochstuhl in der verriegelten Position richtig gefaltet wird, bevor Sie verlassen, um für sich selbst stehen.



10. FUßSTÜTZE PLATZIERUNG

Fußstütze Ankerpunkte sind an der Vorderseite der Sitzeinheit.

Legen Sie nur zu blockieren beim klicken.

Drücken Sie die knopf (b) auf beiden Seiten der Fußstütze einzustellen.

WASCHEN

- Der Hochstuhl kann mit einem Schwamm mit warmem Wasser, Seife und Feinwaschmittel gewaschen werden.
- Eine Desinfektionsmittel kann auch verwendet werden, wenn Sie wollen aber auf eine moderate Nutzung.

Vielen dank

DER KAUF EINES
ASALVO PRODUKT



www.asalvo.com

Folgen



asalvo

Importiert Estar Asalvo S.L.

CIF B91234286

PI Hacienda Dolores, C/ Dos, 2 · 41500 · Alcalá de Guadaíra · Sevilla

Tfno. 902 360 516 · email: info@asalvo.com

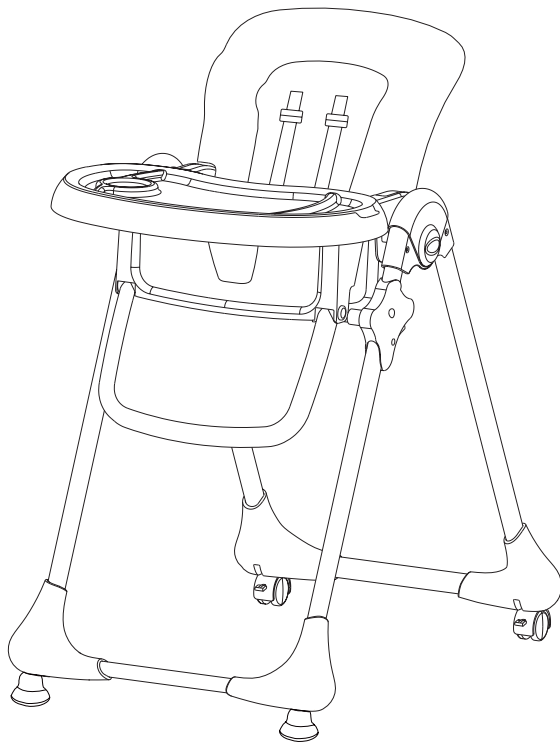
www.asalvo.com

asalvo baby

CHAISE HAUTE A ROULETTES

GUIDE D'USAGE

REF: 14900- 14917 -16430 - 17390 - 19806 - 19813



En conformité avec la norme: EN 14988:2017+A1:2020

CHARMANTE CHAISE DUE A SES QUALITES:

1. Deux plateau ajustable en 3 positions qui convient pour les différentes étapes de croissance du bébé.
2. 2 plateaux mobiles et lavables avec appui tasse
3. 3 positions d'assise inclinables pour le relax et repos du bébé.
4. 5 points de harnais de sécurité pour garantir la sécurité du bébé.
5. 7 positions de hauteur réglables pour l'unité du siège, facilitant l'alimentation du bébé.
6. Après pliage de la chaise haute, maintenance debout
7. Protection du siège extraïble pour un lavage plus facile.
8. Repose pieds.
9. Convient pour 6 mois d'âge
10. Remplis la norme EN 14988:2017+A1:2020

IMPORTANT: CONSERVEZ LE GUIDE POUR DE FUTURES CONSULTATIONS

FR

Merci pour choisir un produit Asalvo.

La chaise haute est particulièrement étudiée pour la sécurité du bébé et est équipée un grand plateau et avec un siège lavable avec harnais de cinq points. La chaise haute se compacte pour son rangement.

Convient pour des enfants qui sont capables de s'asseoir seuls (approx. 6-9 mois à 36 mois).

Pour s'assurer, et un emploi sans problème, s'il vous plait renez un petit moment pour lire les notes importantes sur la sécurité détaillées à continuation et les instructions.

AVERTISSEMENT: Ne jamais laisser l'enfant sans vigilance

AVERTISSEMENTS

1. Ne pas laisser l'enfant sans vigilance
2. Assurez vous que les harnais soient correctement places
3. Ne pas utiliser la chaise haute si les composants ne soient pas correctement fixes ou réglés.
4. Ne pas placer la chaise haute près du feu ou autres sources de chaleur comme radiateurs électriques ou appareil à gaz.
5. Liez attentivement ce manuel d'instructions. Ne pas le faire pourra mettre en danger la sécurité de votre enfant.
6. Ne pas utiliser la chaise haute jusqu'à ce que l'enfant puisse se maintenir assis sans aide.
7. L'âge maximum d'usage est de 36 mois.
8. Ne pas utiliser la chaise haute s'il manque des pièces ou sont cassées.
9. Lavez le produit avec eau et savon

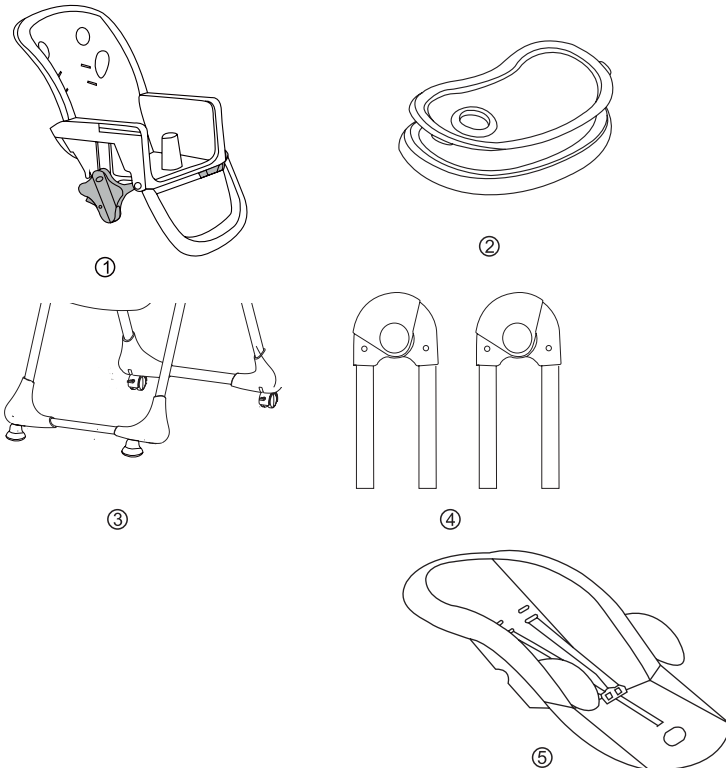
SOINS ET MAINTENANCE

- Assurez vous que tous les dispositifs de blocage fonctionnent correctement et vérifiez périodiquement les blocages et accessoires pour sa sécurité.
- Vérifiez régulièrement toutes les parties susceptibles de s'user.
- Ne pas utiliser sprays lubrifiant, simplement lavez la après usage.

1. LISTE DES PIÈCES

S'il vous plait, conservez tous les paquets pour s'assurer qu'il ne manqué aucune pièces. Après montage, placez toutes les pièces avec attention.

- 1 Siège
- 2 Plateau de deux parties
- 3 Pieds avant et arrière avec roues.
- 4 Pattes droite et gauche
- 5 Housse du siège



2. MONTAGE

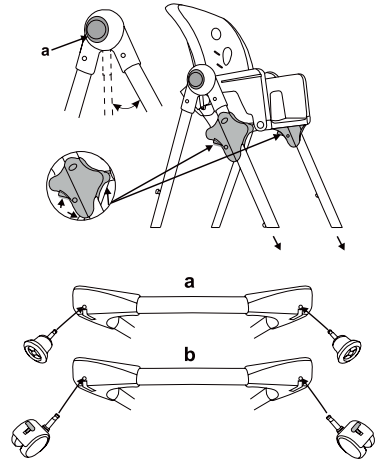
Prendre la patte droite et gauche (4), presionnez et maintenez le bouton rouge (a) et ouvrez la patte pendant que vous lâchez le bouton rouge.

Ensuite prendre l'autre patte et répétez la même opération.

Prendre les pieds en prenant en compte l'orientation de la structure insérant les pattes dans le haut du siège réglant les supports.

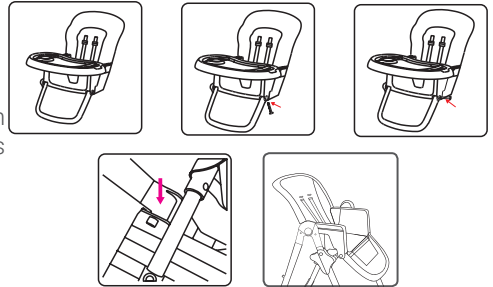
Pour lever le siège à la hauteur des pattes, simplement presionnez les boutons rouges du support du siège et levez. Il existe six positions pour régler la hauteur.

Sortir les roues du sachet, et insérez les dans les espaces des pattes arrière.



3. FIXER LE POUFRE

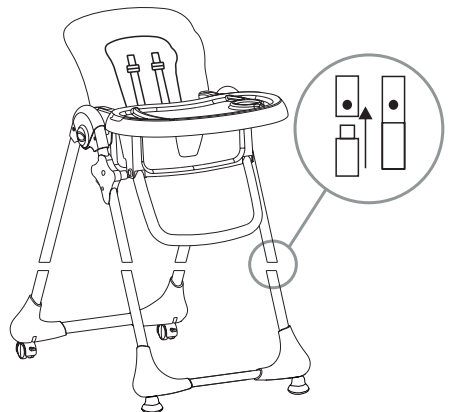
Placez le repose-pieds dans la position appropriée, suivez les figures pour insérer les vis. Ensuite, fixez la vis avec l'écrou.



3

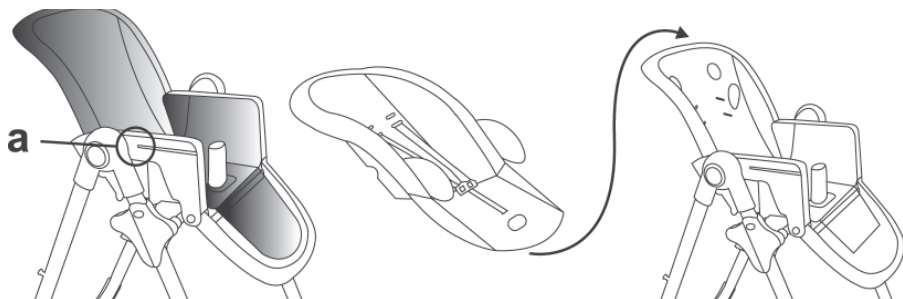
4. FIXATIONS DES PIEDS

Mettre la chaise hauteur à l'envers. S'il vous plaît, prendre en compte que chacune des 4 pieds possède un ressort dans la goupille. Alignez une des pattes en façon à ce que le petit trou en haut des pattes s'aligne avec la goupille. Presionnez fermement les deux pattes jusqu'au final jusqu'à ce que chaque des deux ressorts de la goupille fassent un click dans le petit trou de la patte. Répétez la même opération avec l'autre patte.



5. FIXATION DE LA HOUSSE DU SIEGE

Faire glisser le petit sachet de la partie arrière de la housse du siège sur la partie courbée du châssis. Assurez vous les deux côtés du siège recouvrent le châssis et les clips de fixation de plastique (a) à chaque côté du siège.



6. MONTAGE DU PLATEAU

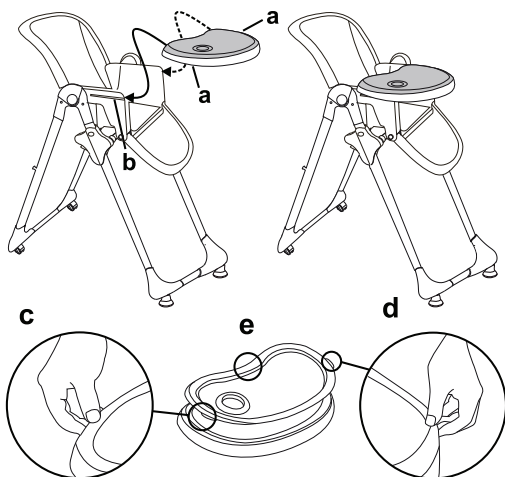
Positionnez le plateau devant les bras occupant le niveau frontal situé dans la parties en dessous du plateau, en même temps faire glisser le plateau dans le rail dans sa position nécessaire.

Le plateau a trois positions seulement, comme indiqué dans les repos bras, alignez le plateau dans la position désirée et libérez les niveaux à la position de blocage. Dans le cas où le plateau ne se bloque pas automatiquement dans les repos bras, bougez légèrement jusqu'à entendre un double click qui indique que le plateau est bloqué de forme sûre.

PRECAUTION: Ne jamais laisser le plateau dans une position dans laquelle les indices de danger soient visibles. La partie supérieure du plateau peut se retirer enlevant les chaînes (c) (d) et (e).

Pour la placer de nouveau, positionnez la partie supérieure du plateau sur le plateau inférieur et pressiez vers le bas pour s'assurer.

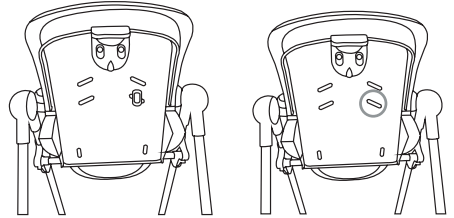
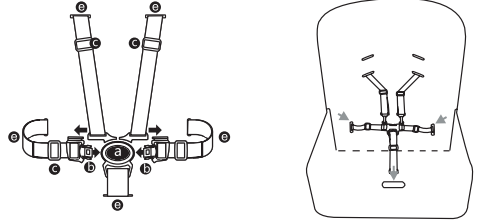
Le plateau peut se ranger dans les pattes arrières de la chaise haute. Alignez les trous dans la partie arrière du plateau avec les petites goupilles des pattes arrières.



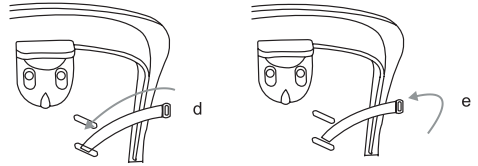
7. HARNAIS

Ce harnais de sécurité de cinq points est prévu pour freiner votre bébé et doit toujours l'utiliser. Les ajusteurs de glissement sont équipés et doivent être soigneusement réglés de manière à ce que le harnais maintienne votre bébé de manière confortable.

Pour débloquer, appuyer sur le bouton de la boucle (a) et retirer les clips. Pour attacher le harnais, appuyez sur la sangle de la taille dans la boucle jusqu'à ce qu'elles se verrouillent en place (b). Des ajusteurs coulissants sont montés sur les bretelles et les bretelles (c). Le harnais doit être soigneusement ajusté afin qu'il s'adapte confortablement à votre enfant.



Pour ajuster la hauteur de la bandoulière pour enlever le harnais, aplatis les extrémités de la bague (e) et la passer à travers les fentes de l'assise (d). Pour remettre en place les courroies, aplatis les extrémités de la bague (e), passer à travers les fentes du siège, puis ouvrir la bague (e) se termine.

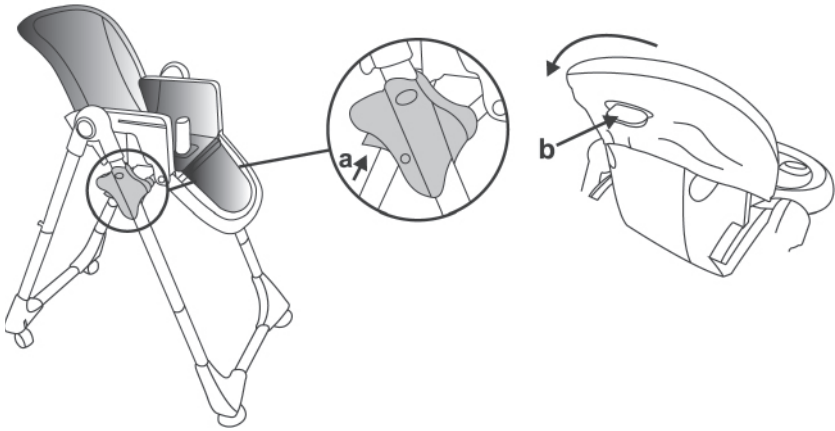


8. REGLAGE DE LA HAUTEUR ET INCLINAISON DU SIEGE

Note: Ne pas régler la hauteur du siège si l'enfant est assis dans la chaise haute. Pour régler la hauteur du siège, presionnez les deux blocages de réglage de hauteur (A) et en même temps levez ou baissez le siège, libérant les deux blocages de la hauteur désirée.

Pour ajuster l'angle du siège, levez le niveau de plastique (b) (situé dans la partie arrière du siège) et positionnez le comme voulu, libérant le mécanisme pour s'assurer.

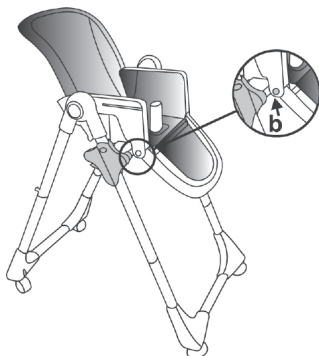
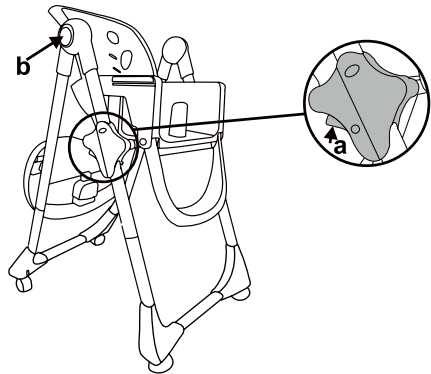
IMPORTANT: Si le réglage de la hauteur se détériore après une période d'usage comme partie d'une routine de maintenance quotidienne, NE PAS UTILISER sprays lubrifiants., simplement le laver après chaque usage.



9. PILAGE DE LA CHAISE HAUTE

Pour un pliage plus compact, placez le plateau dans la partie arrière de la chaise haute. Pour plier, presionnez dans les deux blocages de réglage de hauteur (a) et en même temps baissez le siège de la chaise haute dans la position 7, pressionnant les deux anclages dans les pattes latérales et faire glisser les pattes arrière vers devant.

Vérifiez que la chaise haute soit correctement pliée avec sa position de blocage avant de la laisser reposer sur elle même.



10. MONTAGE DU REPOSE PIEDS

Dans la partie avant du siège se trouvent les points d'ancrage du repose pieds. Seulement introduire jusqu'à bloquer en faisant un click. Presionnez les boutons (b) dans les deux côtés pour régler le repose pieds.

LAVAGE

. La chaise haute peut se laver avec une éponge avec eau tiède et savon et un détergent doux. Un désinfectant doux pourrait également être utilisé .

. Les tâches difficiles ou délicates doivent s'enlever avec une crème de lavage non abrasive. Ne jamais laver avec des produits abrasifs composés d'amoniac, eau de javel.

Merci

POUR L'ACHAT
PRODUIT ASALVO.



www.asalvo.com

Suivez-nous



asalvo

Importé pour Estar Asalvo S.L.

CIF B91234286

PI Hacienda Dolores, C/ Dos, 2 · 41500 · Alcalá de Guadaíra · Sevilla

Tfno. 902 360 516 · email: info@asalvo.com

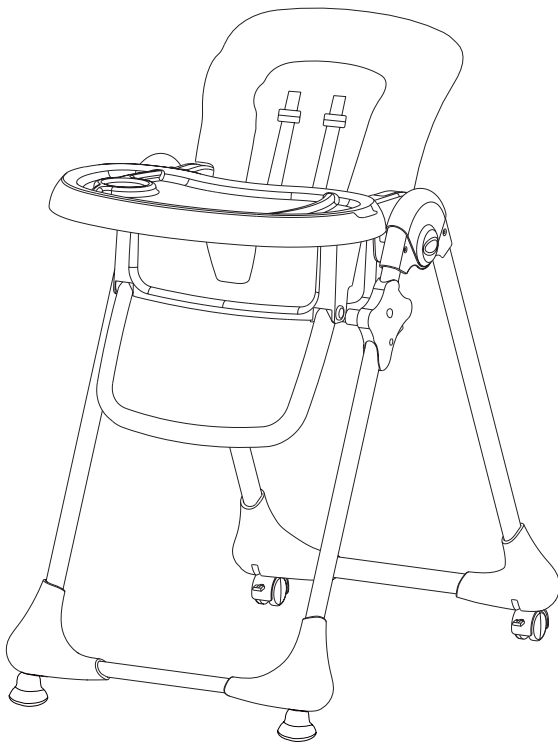
www.asalvo.com

asalvo baby

CADEIRA ALTA COM RODAS

GUIDE D'USAGE

REF: 14900- 14917 -16430 - 17390 - 19806 - 19813



De acordo com a norma: EN 14988:2017+A1:2020

CARACTERÍSTICAS:

1. Dois bandeja ajustável 3 posições de mão convenientes para diferentes fases de o crescimento do bebê.
2. 2 telefones e bandejas laváveis com copo linebacker.
3. 3 posições reclináveis assento para descanso e relaxamento do bebê.
4. Cinto de segurança de 5 pontos para garantir a segurança do bebê.
5. 7 posições de altura ajustável para unidade de assento, facilitando a alimentar o bebê.
6. Manutenção de pé depois de dobrar cadeira.
7. Tampa do assento móvel para lavagem fácil.
8. Pés.
9. Apropriado durante seis meses.
10. Nos termos da legislação EN 14988:2017+A1:2020.

IMPORTANTE: MANTENHA PARA FUTURA REFERÊNCIA

PT

Por favor, escolha um produto Asalvo.

A cadeira é cuidadosamente concebido para a segurança do bebé e está equipado com um grande e um assento lavável com bandeja cinto de cinco pontos. A cadeira também é compacto para armazenamento.

Indicado para crianças que são capazes de sentar-se por si mesmos (aproximadamente 6-9 meses a 36 meses).

Para ter certeza, e do emprego, sem problemas, por favor, tome um pouco de tempo para leia as informações de segurança importantes listados abaixo e no seguinte instruções.

AVISO

- Nunca deixe uma criança sozinha.
- Quando no andador, a criança pode alcançar mais objetos e moverse rapidamente.
- Não deixe a criança sozinha.
- Certifique-se que o cinto está bem encaixado.
- Não use a cadeira a menos que todos os componentes são devidamente protegidas e ajustado.
- Não coloque a cadeira perto do fogo ou outras fontes de calor, tais como aquecedores eléctricos ou fogões a gás.
- Leia este manual de instruções. Não fazer isso irá comprometer a segurança do bebê.
- Não use a cadeira até uma criança pode se sentar sozinha. O limite de idade para uso é de 36 meses.
- Não use a cadeira se todas as peças estão faltando ou quebradas.

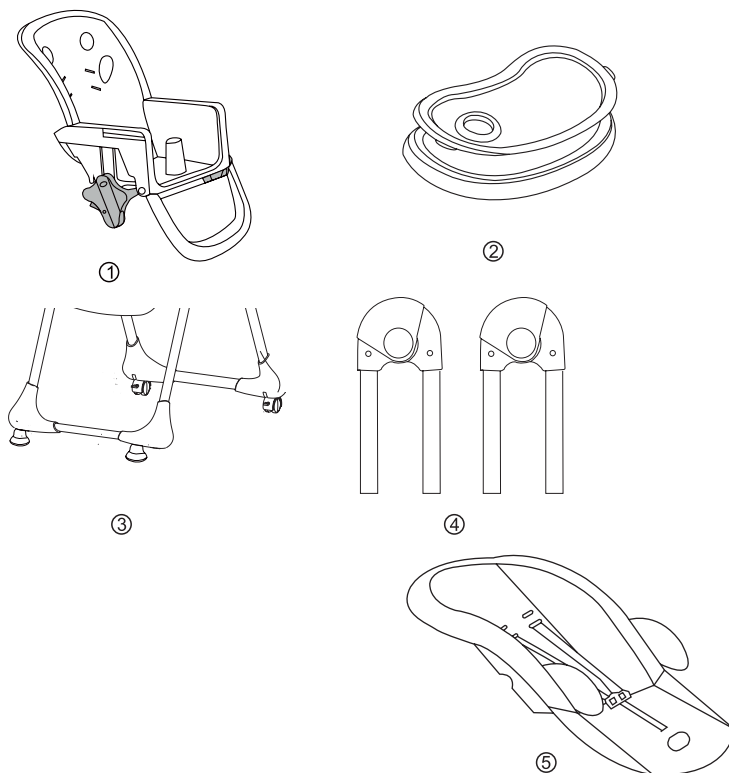
CUIDADOS E MANUTENÇÃO

- Certifique-se de que todos os dispositivos de bloqueio estão funcionando corretamente e verifique fechaduras e acessórios para a sua segurança regularmente.
- Verifique regularmente todas as peças sujeitas a desgaste.
- Não use lubrificantes de spray, basta limpar após o uso.

1. LISTA DE PEÇAS

Por favor, mantenha todos os pacotes para garantir que nenhuma parte perdida. Depois que eu montar, coloque todas as peças com cuidado.

1. Unidade de assento.
2. Bandeja de serviço de duas partes.
3. Dianteiros e traseiros pés com rodas.
4. Pernas direita e à esquerda.
5. Assento Cowl.

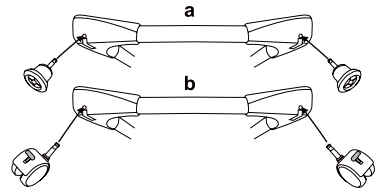
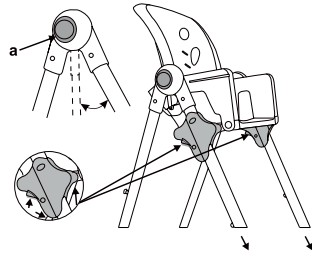


2. MONTAGEM

Leve a perna esquerda ou direita (4), pressione e segure o botão vermelho (a) e estenda a perna enquanto solte o botão vermelho.

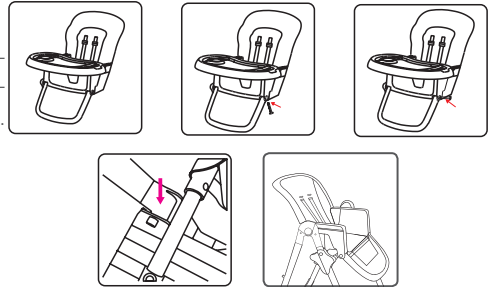
Em seguida, tomar a outra perna e repita o mesmo procedimento. Tome as pernas em a orientação da estrutura inserindo as pernas na parte superior do ajustar os suportes de assento.

Para aumentar a altura do assento pernas, basta pressionar botões vermelhos Levante assento e elevador. Seis posições para ajuste de altura. Retirar as rodas do saco, e inserir os orifícios nas pernas lo de volta.



3. FIXE A PENA

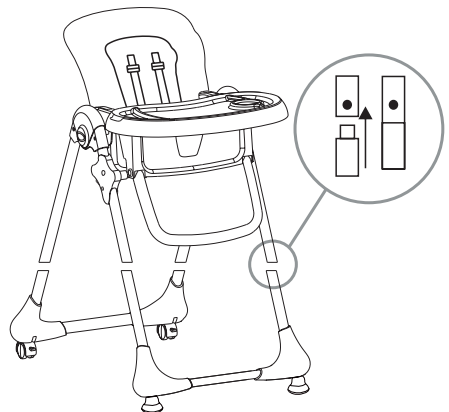
Coloque o apoio para os pés na posição apropriada, siga as figuras para inserir os parafusos. Em seguida, fixe o parafuso com a porca.



3

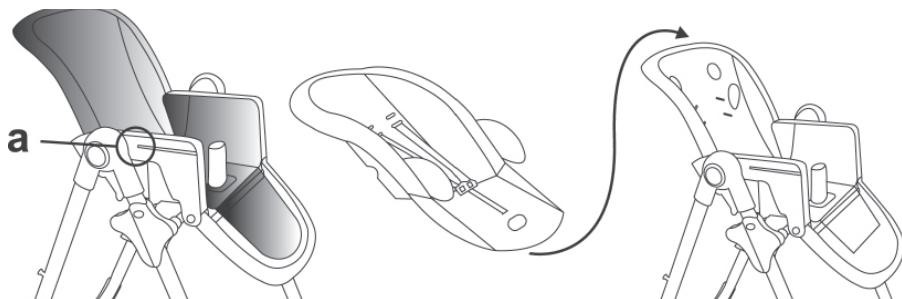
4. PÉS DE FIXAÇÃO

Vire a cadeira de cabeça para baixo. Por Favor Note-se que cada um dos as quatro pernas tem uma mola o pino carregado. Forre uma das pernas de modo a que o pequeno acima perna oca está alinhado com o pino. Imprensa os dois pés firmemente a acabar até que cada duas molas do plug clique no lugar dentro do pequeno furo na perna. Repita processo na outra perna.



5. FIXAÇÃO DA TAMPA DE ASSENTO

Deslize o bolso da parte de trás da tampa do assento da parte chassi curvo. Prenda os lados da embalagem assento em torno de chassi e cliques de fixação em plástico (um) em cada lado do assento.



6. MONTAGEM DE BANDEJA

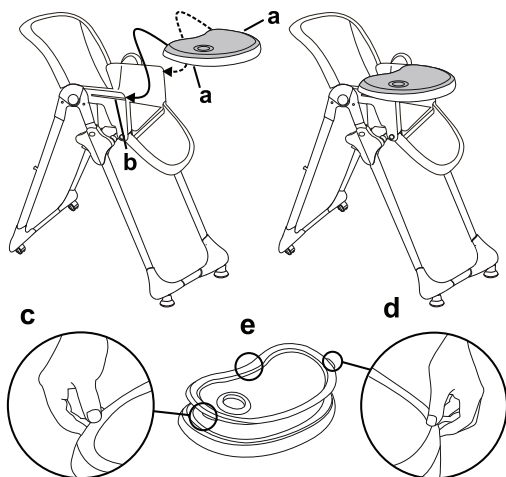
Coloque o tabuleiro em frente dos braços, ocupando o nível da frente localizada na parte inferior do tabuleiro, ao deslizar a bandeja através da ranhura na posição requerida.

A bandeja tem três posições, como se indica no apoio do braço, alinhando a bandeja na posição desejada e libertando os níveis posição bloqueada. No caso em que a bandeja não está bloqueado automaticamente nos braços da cadeira, mover o tabuleiro ligeiramente até ouvir um duplo clique que indica que o tabuleiro é bem travada.

CUIDADO: Nunca deixe a bandeja em uma posição em que os sinais de perigo são visíveis. A parte superior do tabuleiro pode ser removido puxando cadeias (c) (d) e (e).

Para colocá-lo de volta, coloque a parte superior da bandeja na bandeja inferior e pressione para baixo para ter certeza.

A bandeja pode ser capaz de ser armazenado nas pernas traseiras da cadeira. Alinhar os furos na parte traseira do tabuleiro, com pequenos pinos das patas traseiras.



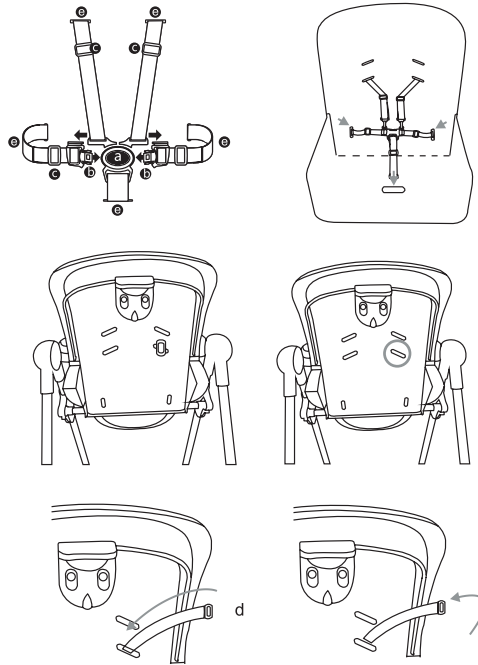
7. HARNESS

O cinto de segurança de cinco pontos está programado para parar o seu bebê e deve sempre ser usado .

Ajustadores de deslizamento são equipada e deve ser cuidadosamente ajustado para que o cinto de segurar seu bebê confortavelmente.

Para soltar aperte o botão na fivela (a) e puxe os grampos para fora. Para apertar o chicote, empurre a correia da cintura para dentro da fivela até encaixar no lugar (b). Ajustadores deslizantes são montados nas alças e cintas (c). O arnês deve ser cuidadosamente ajustado para que ele se ajuste confortavelmente ao seu filho.

Para ajustar a altura da tira dos ombros para remover o arnês, aplique as extremidades do anel (e) e passe-a pelas ranhuras no banco (d). Para montar as correias, aplique as extremidades do anel (e), passe-as através das ranhuras no assento e abra o anel (e) acaba.

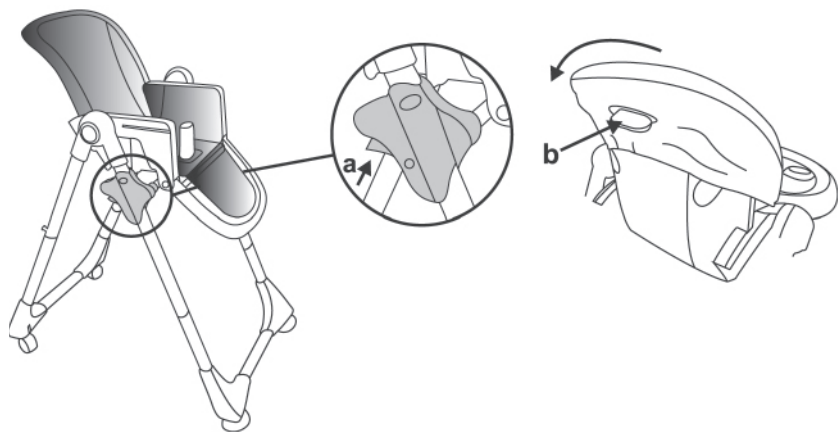


8. REGULAR A ALTURA E RECLINE

Nota: Não ajuste a altura do assento , enquanto a criança está sentada na cadeira. Para ajustar a altura do assento , pressione ambos os bloqueios de ajuste de altura (A) e, simultaneamente, aumentar ou diminuir o assento , liberando ambos os blocos para a altura necessária.

Para ajustar o ângulo do assento, elevar o nível de plástico (B) (localizado na parte de trás do assento) e posicioná-lo como quiser , liberando o mecanismo para bloquear no lugar.

IMPORTANTE: Se o ajuste de altura está se deteriorando após um período de uso e como parte de uma manutenção diária de rotina, **NÃO USE** lubrificantes sprays , basta limpá-lo após cada utilização.

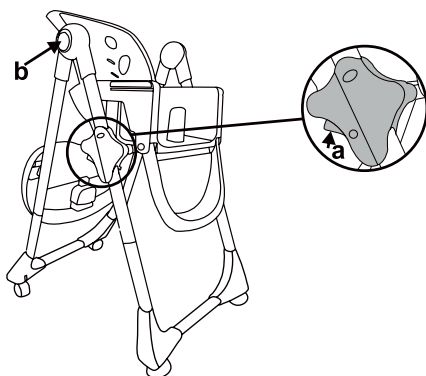


9. DOBRADURA

Para obter uma dobragem mais compacta colocar o tabuleiro na parte de trás da cadeira.

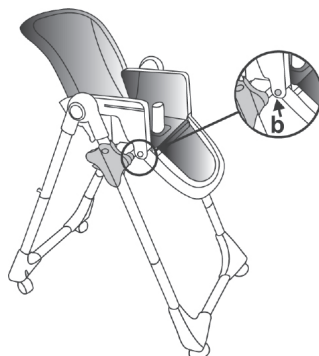
Para dobrar de imprensa em ambos ajuste de altura do bloqueio (a) e, simultaneamente, reduzir o assento da cadeira para a posição 7, pressionando as duas travas nas pernas laterais e deslize para a frente das pernas traseiras.

Verifique se a cadeira está devidamente dobrada em sua posição de bloqueio antes de deixá-lo ficar em sua própria.



10. APOIO PARA OS PÉS DE AJUSTE

Na parte da frente da unidade do assento são os pontos de ancoragem apoio para os pés . Apenas introduzir até bloquear clicando. Pressione os botões (B) em ambos os lados para ajustar o apoio para os pés.



LAVADO

- A cadeira pode ser lavada com uma esponja com sabão e água morna e detergente neutro. Um desinfetante suave também pode ser utilizado se desejado.
- Manchas difíceis ou sensíveis devem ser removidas por uma limpeza ou creme abrasivo. Nunca limpar com abrasivo, base de amônia, água sanitária ou produtos de limpeza.

Obrigado

POR COMPRAR UN
PRODUTO ASALVO



www.asalvo.com

Siga-nos



asalvo

Importado por Estar Asalvo S.L.

CIF B91234286

PI Hacienda Dolores, C/ Dos, 2 · 41500 · Alcalá de Guadaíra · Sevilla

Tfno. 902 360 516 · email: info@asalvo.com

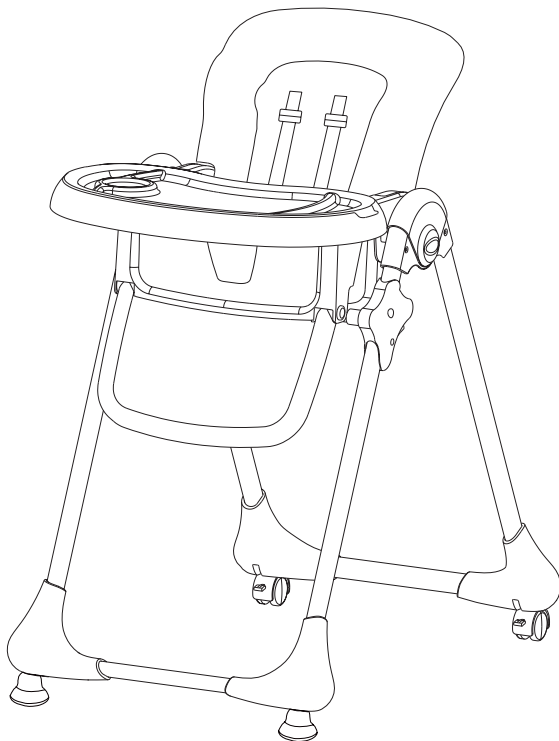
www.asalvo.com

asalvo baby

SEGGIOLONE A RUOTE

MANUALE DI ISTRUZIONI

REF: 14900- 14917 -16430 - 17390 - 19806 - 19813



Sotto lo standard: EN 14988:2017+A1:2020

Bella sedia perché ha :

1. Due vassoio mano regolabile in 3 comode posizioni per le diverse fasi della crescita del bambino .
2. 2 vassoi mobili e lavabili con la tazza linebacker .
3. 3 posizioni sedile reclinabile per il relax e il riposo del bambino .
4. Cintura di sicurezza a 5 punti per garantire la sicurezza del bambino .
5. 7 posizioni regolabili in altezza per la seduta , rendendo più facile per nutrire il bambino .
6. Manutenzione in piedi dopo la piegatura della sedia .
7. Copertura di sede mobile per un facile lavaggio .
8. Pedane .
9. Adatto per sei mesi .
10. Secondo le norme EN 14988:2017+A1:2020

IMPORTANTE : CONSERVARE PER RIFERIMENTO FUTURO

IT

Grazie per aver scelto un prodotto Asalvo .

La sedia è stata attentamente progettata per sicurezza del bambino ed è dotato di un grande vassoio e il sedile lavabile con cintura a cinque punti . Trona è anche compatto per la conservazione.

Adatto per i bambini che sono in grado di stare da soli (circa 6-9 mesi a 36 mesi) .

Per effettuare e utilizzare il seggiolone senza problemi , si prega di prendere il tempo di leggere attentamente le istruzioni di sicurezza riportate di seguito.

ATTENZIONE - Non lasciare mai il bambino incustodito

AVVERTENZE

1. Non lasciare bambino incustodito .
2. Assicurarsi che il cablaggio sia posizionato correttamente .
3. Non utilizzare il seggiolone a meno che tutti i componenti sono perfettamente fissati e regolati .
4. Non collocare il seggiolone vicino a fonti di fuoco o altre di calore, come stufe elettriche o stufe a gas .
5. Leggere attentamente questo manuale di istruzioni. Non mettere in pericolo la sicurezza del bambino .
6. Non usare il seggiolone fino a quando il bambino è in grado di sedersi senza aiuto .
7. Il limite di età di utilizzo è di 36 mesi .
8. Non utilizzare il seggiolone se tutte le parti mancanti o rotti .
9. Lavare il prodotto con acqua e sapone .

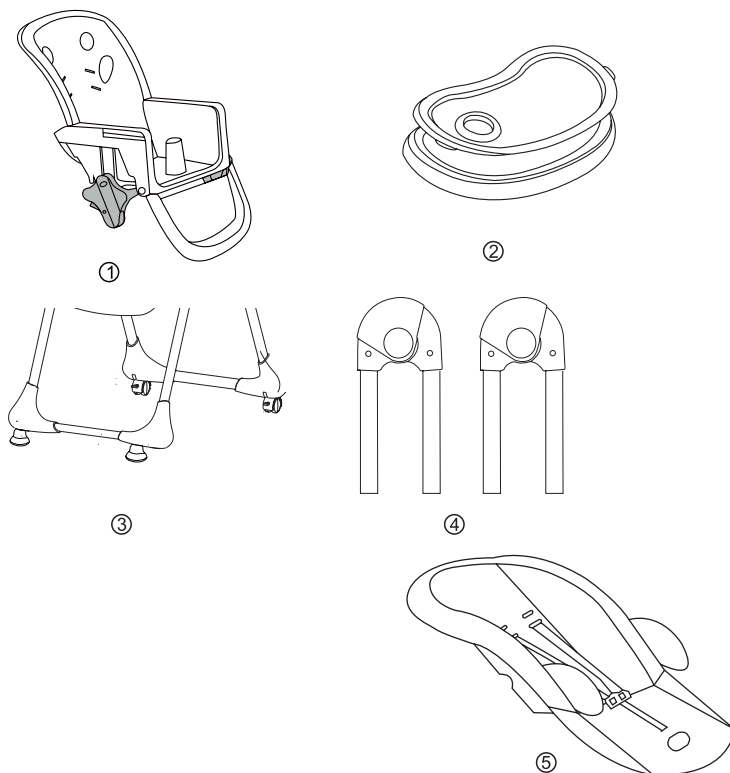
CURA E MANUTENZIONE

- Assicurarsi che tutti i dispositivi di bloccaggio funzionino correttamente e controllare regolarmente le serrature e accessori per la sicurezza.
- Controllare tutte le parti soggette ad usura regolarmente .
- Non utilizzare spray olio , semplicemente pulire dopo l'uso.

1. Tabella dei componenti

Si prega di tenere tutti i pacchetti per garantire che nessuna parte mancante . Dopo assemblare , mettere accuratamente tutti i pezzi .

1. Unità di seduta .
2. vassoio di servizio in due parti .
3. Piedini anteriori e posteriori con ruote.
4. destra e sinistra gambe .
5. Coprire il sedile.



2. MONTAGGIO

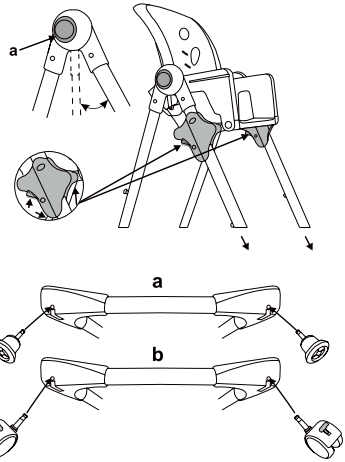
Prendere la sinistra (4) zampa destra o, tenere premuto il tasto rosso (a) ed estendere la gamba mentre si rilascia il pulsante rosso.

Poi prendere l'altra gamba e ripetere la stessa procedura.

Prendere le gambe dato l'orientamento della struttura inserendo i piedini sulla parte superiore del sedile regolazione staffe.

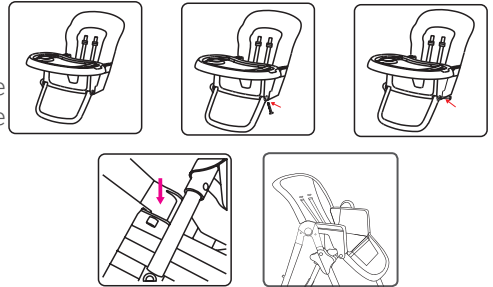
Per sollevare il sedile all'altezza delle gambe, è sufficiente premere i pulsanti rossi del supporto del sedile e ascensore. Sei posizioni per regolare l'altezza.

Rimuovere le ruote del sacchetto, e inserirli nei fori delle zampe posteriori.



3. FISSARE IL PIEDALE

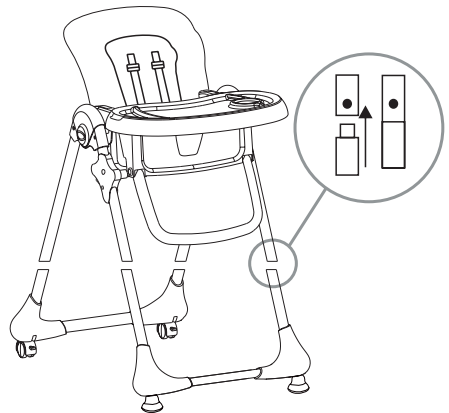
Posizionare il poggiatesta nella posizione appropriata, seguire le figure per inserire le viti. Quindi fissare la vite con il dado.



3

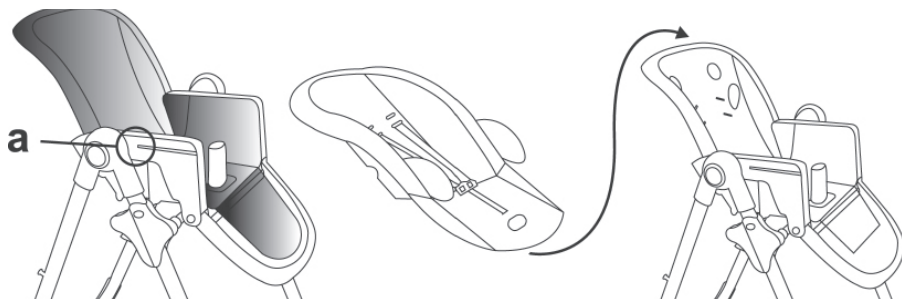
4. PIEDI DI FASSAGIO

Girare la sedia a testa in giù. Si prega di notare che ciascuno dei quattro zampe ha un perno caricato a molla. Allineate una delle gambe in modo che il piccolo foro sopra le gambe è allineato con il perno. premere con forza entrambe le gambe fino alla fine fino a quando ciascuna delle due sorgenti della spina scatta in posizione all'interno della piccola cavità della gamba. Ripetere lo stesso processo sull'altra gamba.



5. FISSAGGIO IL REVESTIMENTO DEL SEDILE

Infilare tasca del retro del coperchio posto sulla parte curva del telaio . Fissare lateralmente dell'involucro sedile intorno al telaio e plastica fermagli (a) su ciascun lato del sedile .

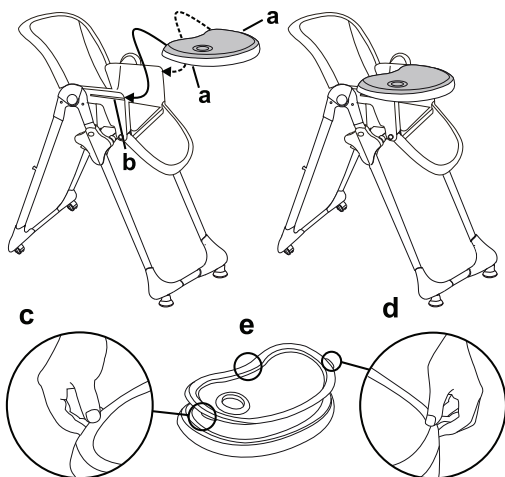


6. VASSOIO DI MONTAGGIO

Posizionare il vassoio anteriore dei braccioli, occupando il livello di front trova nella parte inferiore del vassoio, facendo scorrere il cassetto attraverso la fessura nella posizione desiderata.

Il vassoio ha tre posizioni, come indicato nel bracciolo, allineando il supporto nella posizione desiderata e rilasciando i livelli posizione bloccata. Nel caso in cui il vassoio non è bloccare automaticamente sui braccioli, spostare il vassoio un po 'finché non si sente un doppio clic che indica che il vassoio sia bloccato.

ATTENZIONE: Non lasciare il vassoio in una posizione in cui i segnali di pericolo sono visibili. La parte superiore del vassoio può essere rimosso tirando catene (c) (d) e (e). Per rimetterlo, posizionare la parte superiore del vassoio sul vassoio inferiore e premere verso il basso per assicurarsi.



Il vassoio può essere in grado di essere memorizzati sulle gambe posteriori della sedia. Allineare i fori nella parte posteriore del vassoio con piccoli pioli delle zampe posteriori.

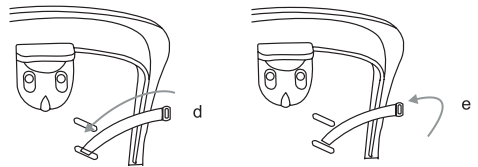
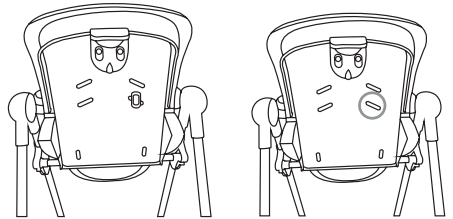
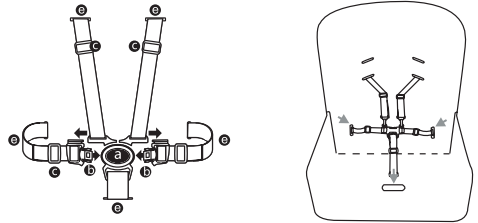
7. CABLAGGIO

La cintura di sicurezza cinque punti è prevista per evitare che il bambino si muova e deve sempre essere indossata.

Regolatori scorrevoli sono arredati e devono essere regolati con attenzione in modo che il fascio di tenere comodamente il vostro bambino.

Per sganciare, spingere il pulsante sulla fibbia (a) e tirare le clip chiare. Per fissare l'imbracatura spingere i fermagli della cintura di vita nella fibbia fino a bloccarli in posizione (b). Regolatori scorrevoli sono montati sulle spalle e sulle cinghie di vita (c). L'imbracatura deve essere accuratamente regolata in modo da adattarsi al tuo bambino comodamente.

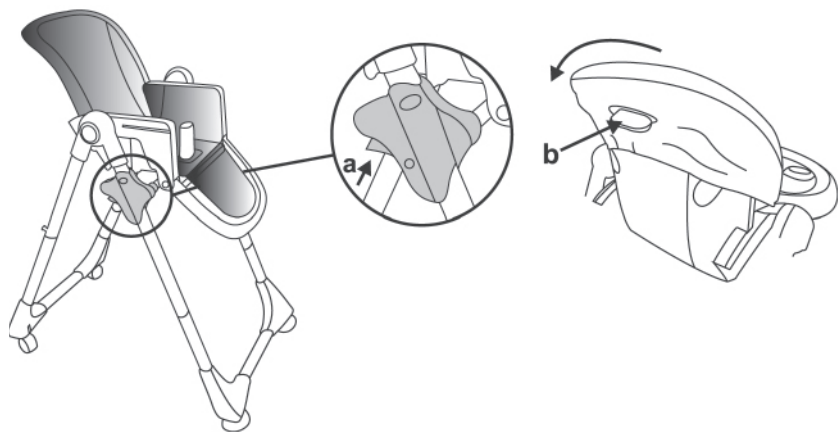
Per regolare l'altezza della cinghia di spallamento per rimuovere l'imbracatura, appiattire le estremità dell'anello (e) e passare attraverso le fessure del sedile (d). Per rimontare le cinghie, appiattire le estremità dell'anello (e), passare attraverso le fessure nel sedile, quindi aprire l'anello (e) finisce.



8. REGOLAZIONE DELL'ALTEZZA DEL SEDILE E DI RIPOSO

Nota : Non regolare l'altezza del sedile , mentre il bambino è seduto sulla sedia. Per regolare l'altezza del sedile , premere entrambi i blocchi di regolazione dell'altezza (A) e contemporaneamente alzare o abbassare il sedile , rilasciando entrambi i blocchi all'altezza desiderata . Per regolare l'angolo della sede , aumentare il livello di plastica (B) (posto sul retro del sedile) e posizionarlo come si desidera , rilasciando il meccanismo per bloccare in posizione .
IMPORTANTE

Se la regolazione in altezza si sta deteriorando , dopo un periodo di utilizzo e come parte di una manutenzione giornaliera di routine, Non usare lubrificanti spray , è sufficiente pulirla dopo ogni utilizzo .

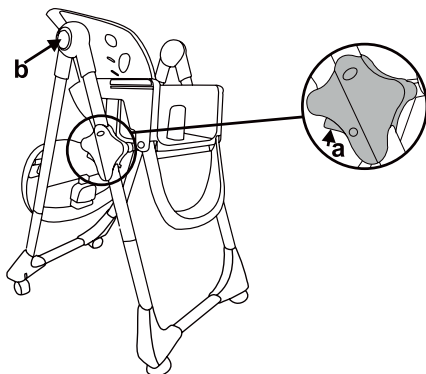


9. SEDIA PIEGHEVOLE

Per una piegatura più compatta posizionare il vassoio sul retro della sedia .

Per piegare premere su entrambi regolazione in altezza di bloccaggio (a) e contemporaneamente abbassare il sedile della sedia in posizione 7 , premendo entrambi fermi sulle gambe laterali e far scorrere in avanti le gambe posteriori .

Verificare che la sedia sia correttamente ripiegata nella sua posizione bloccata prima di lasciare riposare propria .

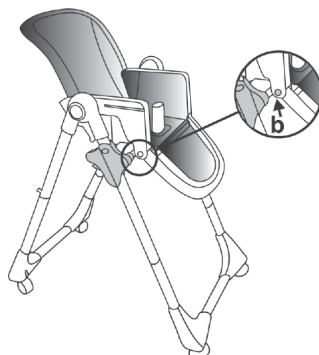


10. MONTAGGIO PEDANA

Nella parte anteriore del gruppo sedile sono poggipiedi punti di ancoraggio .

Solo inserire fino a bloccare clic .

Premere il tasto (B) i pulsanti su entrambi i lati per regolare i poggipiedi .



LAVAGGIO

- Il seggiolone può essere lavato con una spugna con acqua calda e sapone e un detergente delicato . Un disinfettante delicato potrebbe anche essere utilizzato se desiderato.
- Macchie difficili o sensibili devono essere rimossi da una pulizia o crema abrasiva . Non pulire mai con abrasivo , a base di ammoniaca , candeggina o detergenti.

Grazie

PER AVER ACQUISTATO
UN ASALVO



www.asalvo.com

Siga-nos



asalvo

Importati Estar Asalvo S.L.

CIF B91234286

PI Hacienda Dolores, C/ Dos, 2 · 41500 · Alcalá de Guadaíra · Sevilla

Tfno. 902 360 516 · email: info@asalvo.com

www.asalvo.com