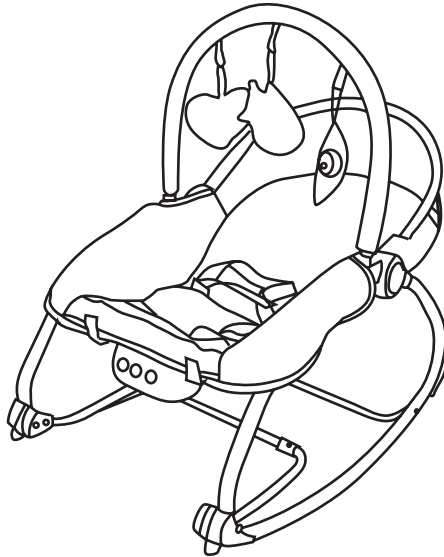




# HAMAQUITA EVOLUTIVA

ROCKING CHAIR ASSEMBLY AND USE  
INSTRUCCIONES DE ENSAMBLAJE Y USO

REF: 16379 - 16386 - 18717 -16409



**IMPORTANTE:  
A CONSERVAR PARA FUTURAS  
CONSULTAS, LEÁSE ATENTAMENTE**

**Keep for future reference:**

Read these instructions carefully before use

**Conserver pour référence ultérieure:**

S'il vous plaît lire attentivement ces instructions avant d'utiliser le produit

**Conservarle per riferimenti futuri:**

Si prega di leggere attentamente queste istruzioni prima di utilizzare il prodotto,

**Für zukünftige Referenzen aufbewahren:**

Bitte lesen Sie diese Anleitung sorgfältig durch, bevor Sie das Produkt verwenden

**Manter para futuro:**

Leia atentamente estas instruções antes de utilizar o produto.

*Gracias*

POR ADQUIRIR UN  
PRODUCTO ASALVO.

*Thank  
you*

FOR PURCHASING  
A ASALVO.

*Vielen  
dank*

DER KAUF EINES  
ASALVO PRODUKT.

*Merci*

POUR L'ACHAT DE  
UN ASALVO.

*Grazie*

PER AVER ACQUISTATO  
UN ASALVO.

*Obrigado*

PARA A COMPRA DE  
UM ASALVO.



*Gracias por adquirir un producto Asalvo.  
Por favor lea cuidadosamente las instrucciones de uso antes de usar el producto  
y guárdelas para futura referencia*

#### *INSTRUCCIONES DE ENSAMBLAJE Y USO*

- *Cinturones de seguridad de tres puntos*
- *Almohadilla del asiento extraíble y lavable*
- *Asiento reclinable de dos posiciones*
- *Puede ser fija o balancín*
- *Barra de juguetes desmontable*

#### *PIEZAS:*

*Este paquete contiene piezas pequeñas. Artículo desmontado. Se requiere montaje por un adulto*

### **IMPORTANTE !!!**

**SACAR TODAS LAS PIEZAS DEL EMBALAJE E IDENTIFICARLAS ANTES DEL MONTAJE.**

- A -B. 2 Tubos laterales**
- C. Pie de apoyo**
- D. Travesaño**
- E. 4 Sujeciones con tuerca**
- F. Tornillos**
- G. Base del asiento**
- H. Tubo frontal**
- I. Tubo respaldo**
- J. Asiento de tela**
- K. Arco de juego**
- L. Caja de música**



*Thank you for choosing our product.*

*Please carefully read these instructions before assembly and use of this product.*

#### ROCKING CHAIR ASSEMBLY AND USE

- *Three-point seat belts*
- *Removable, washable seat pad*
- *Two-position recline seat*
- *Can be rocking horse and fixed*
- *Detachable toys bar*

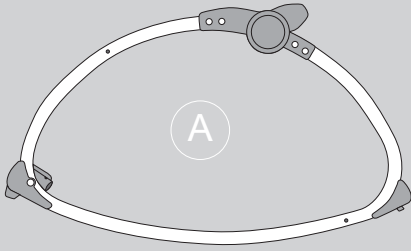
#### PARTS NAME:

*This package contains small parts in its unassembled state. Adult assembly is required.*

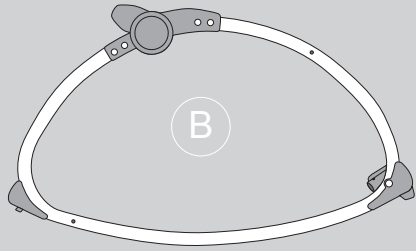
### **IMPORTANT!!!**

**Please remove all parts from the package and identify them before assembly. Some parts may be packed in pad**

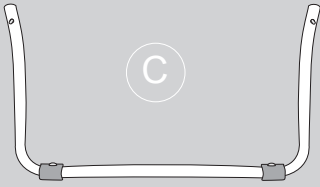
- A -B. 2 Tubos laterales**
- C. Pie de apoyo**
- D. Travesaño**
- E. 4 Sujecciones con tuerca**
- F. Tornillos**
- G. Base del asiento**
- H. Tubo frontal**
- I. Tubo respaldo**
- J. Asiento de tela**
- K. Arco de juego**
- L. Caja de música**



A



B



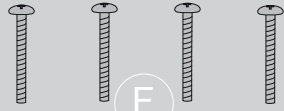
C



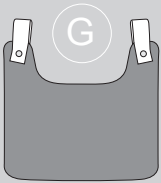
D



E



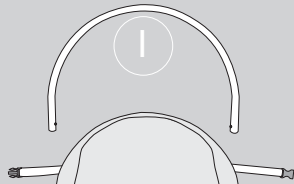
F



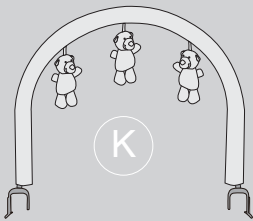
G



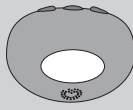
H



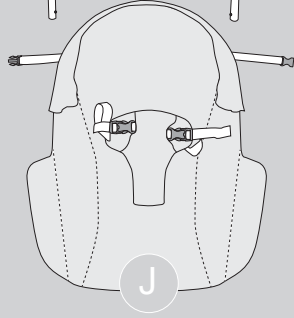
I



K

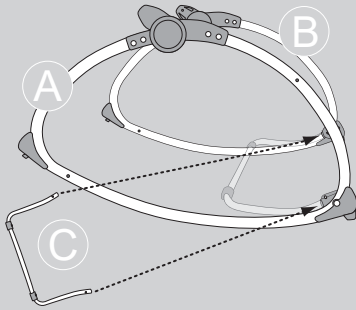


L

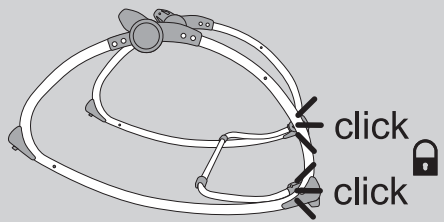


J

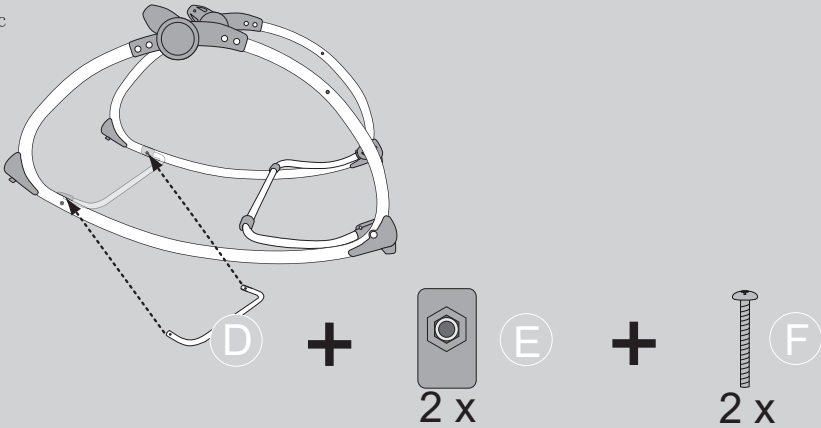
2a



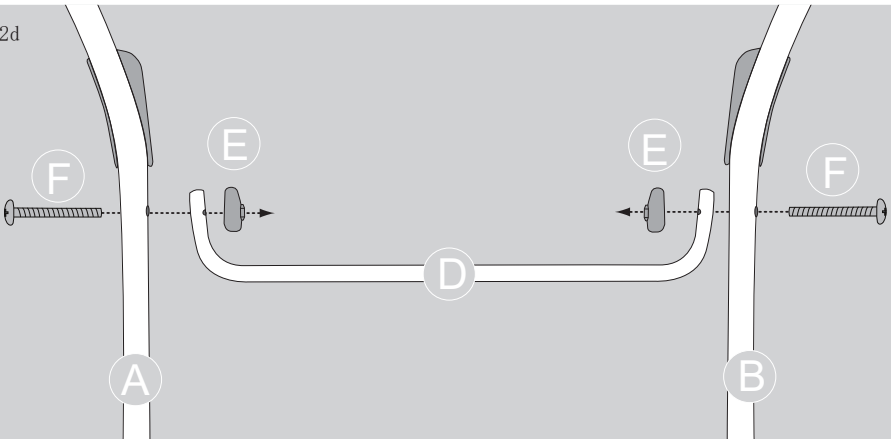
2b



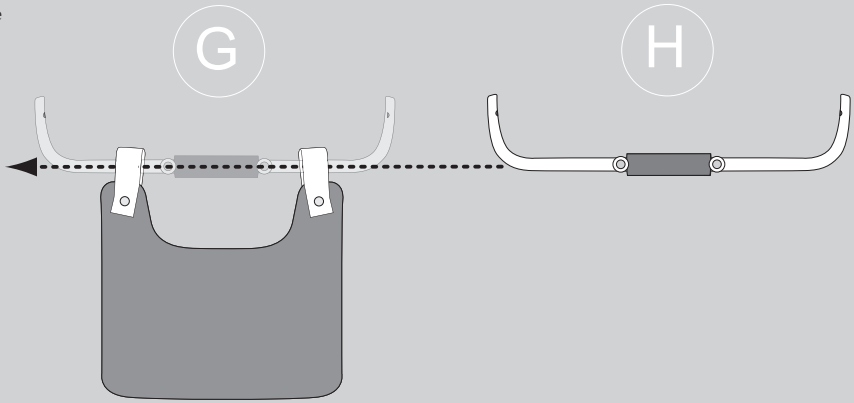
2c



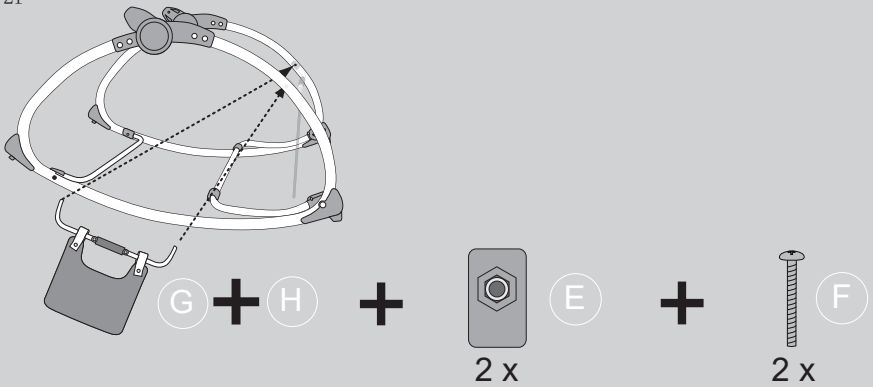
2d



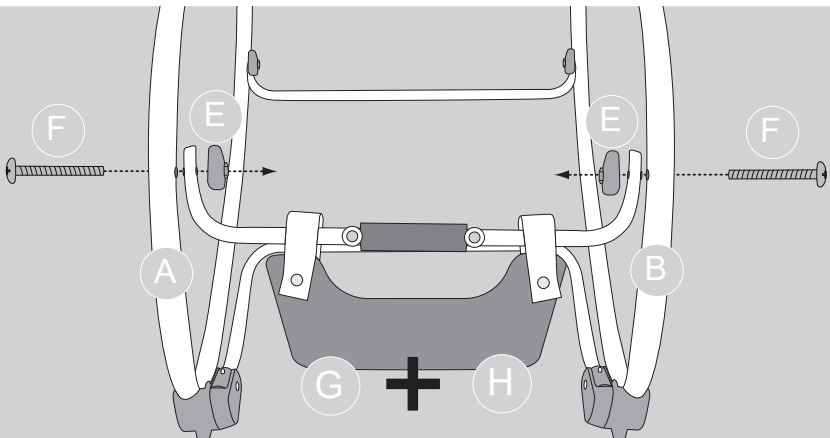
2e



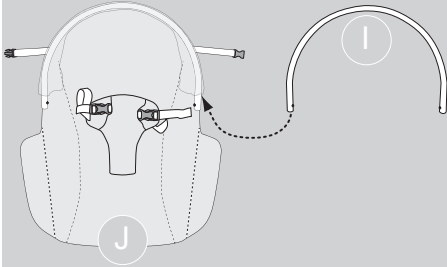
2f



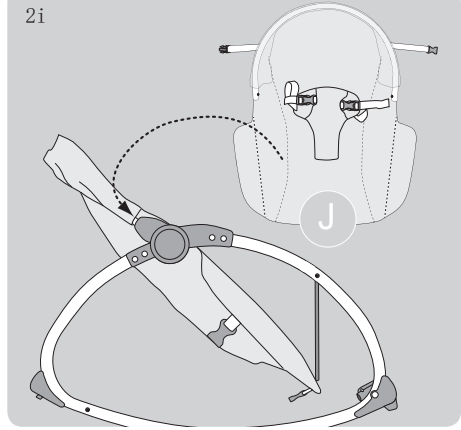
2g



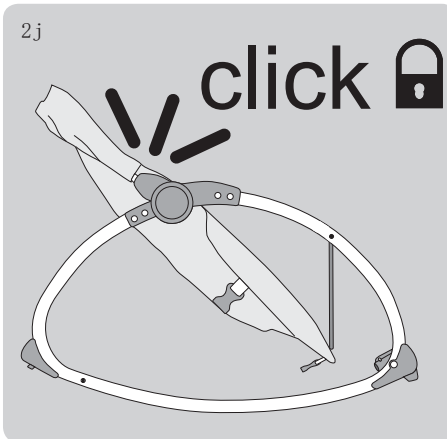
2h



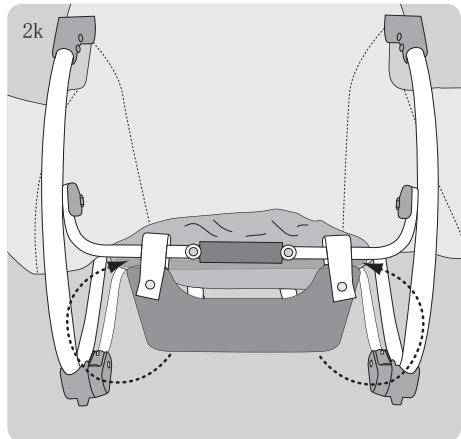
2i



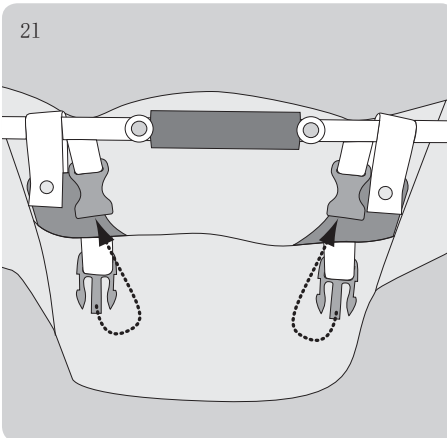
2j



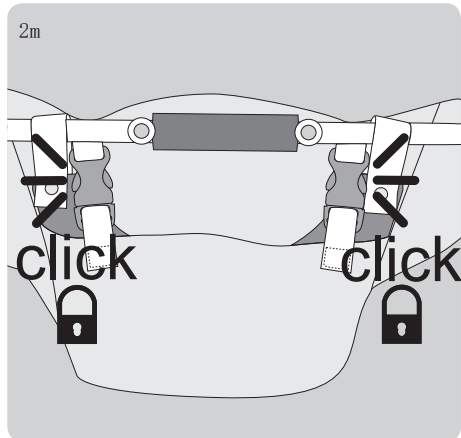
2k



2l

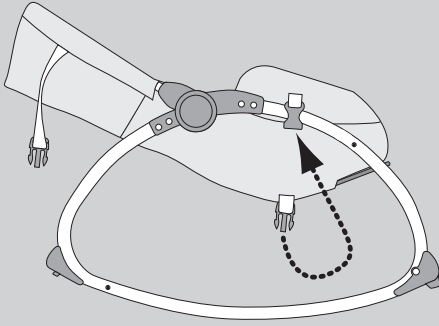


2m

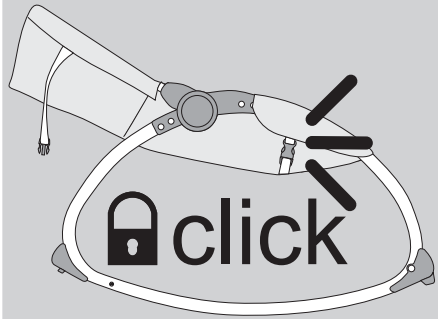




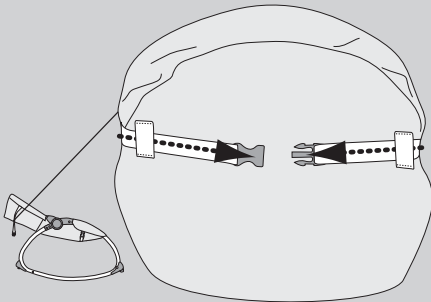
2n



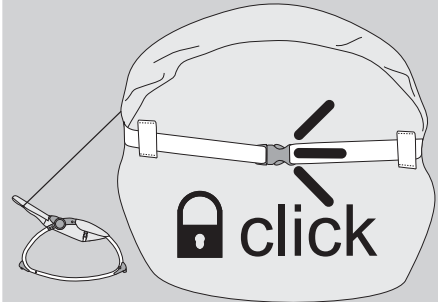
2o



2p

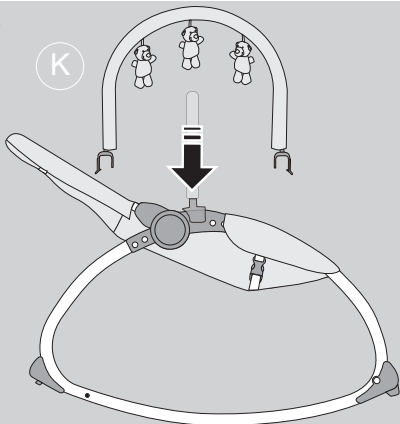


2q

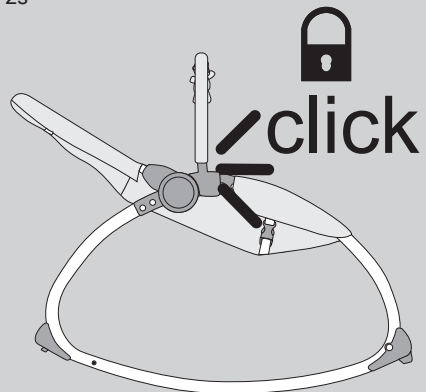


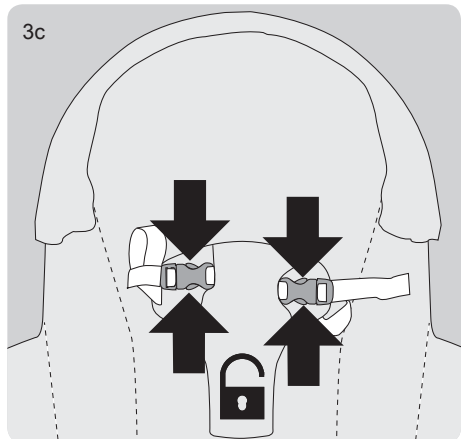
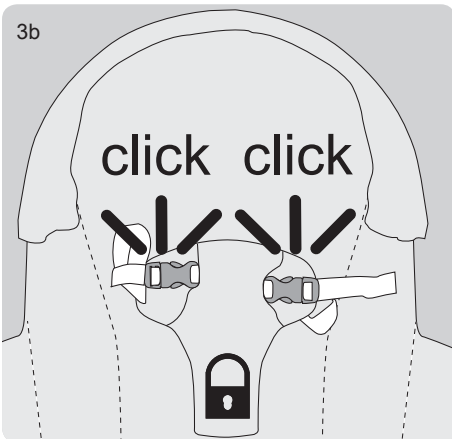
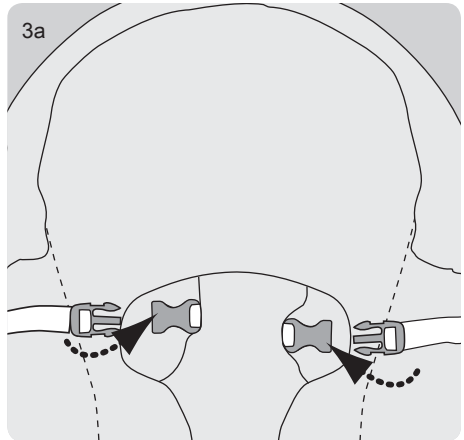
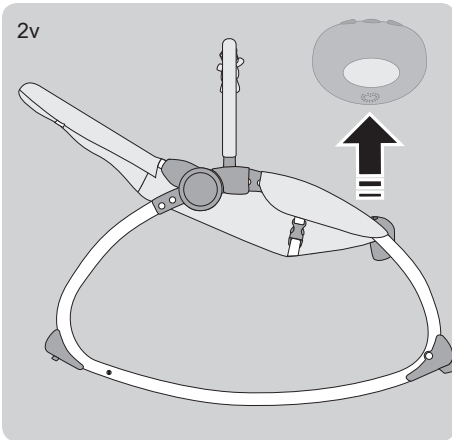
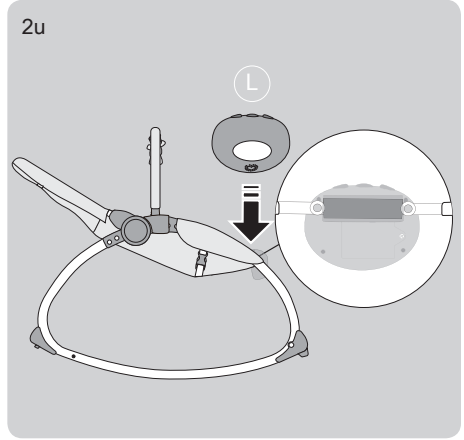
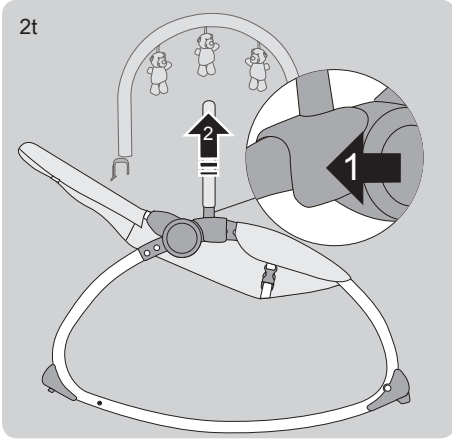
2r

(K)



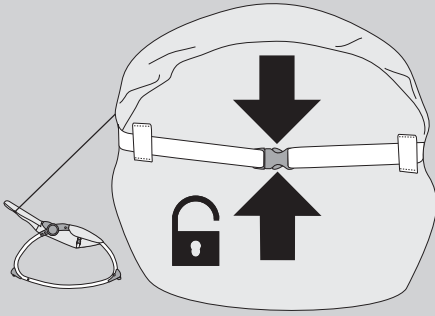
2s



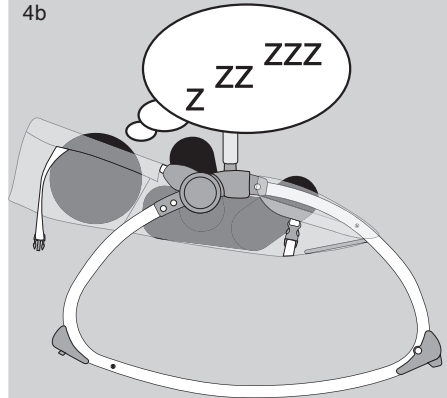




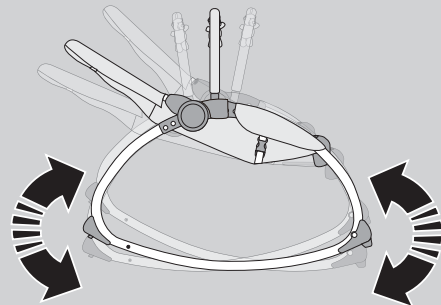
4a



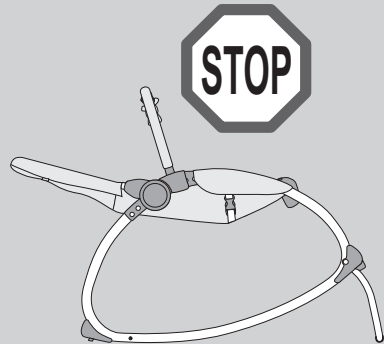
4b



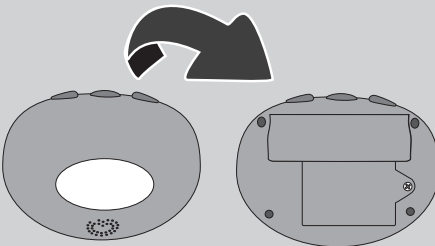
5a



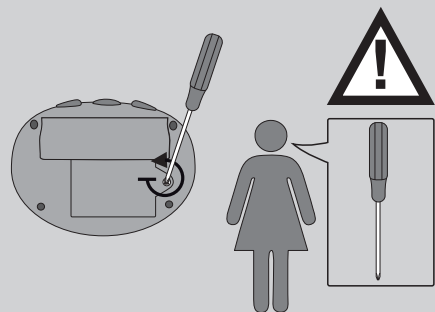
5b



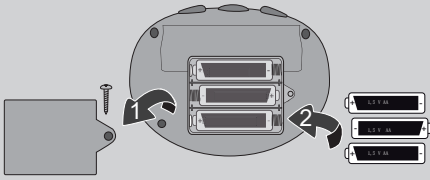
6a



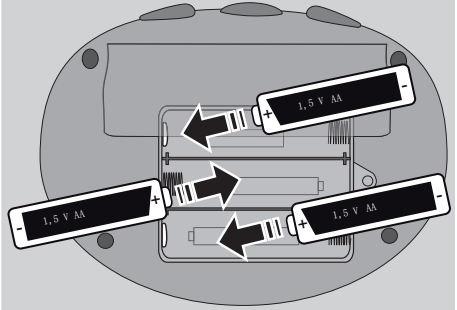
6b



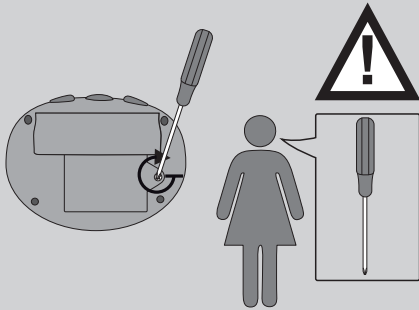
6c



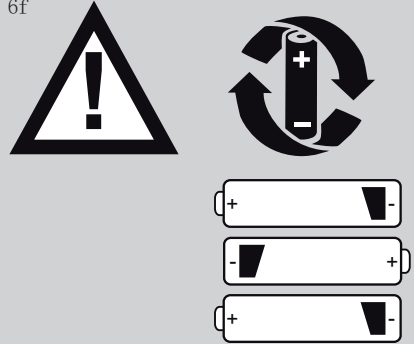
6d



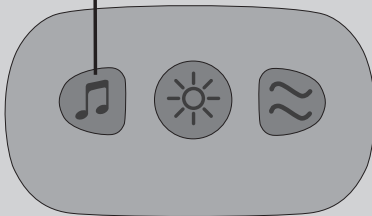
6e



6f

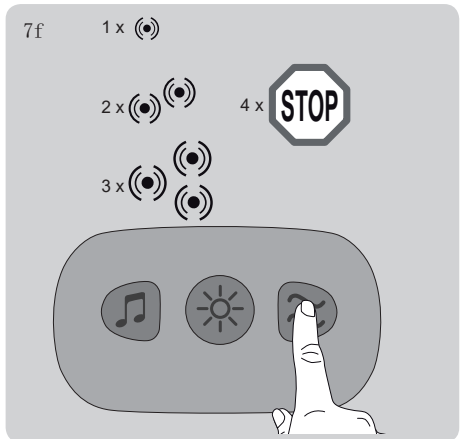
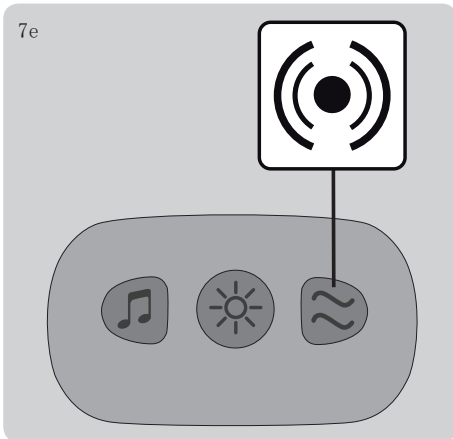
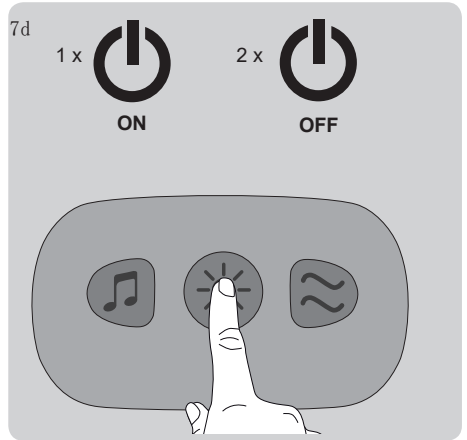
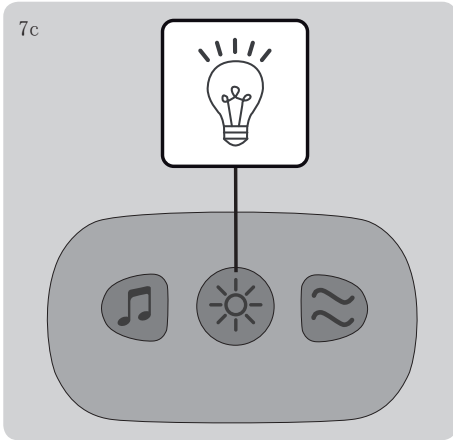


7a



7b







## WARNINGS

- Do not leave your child unsupervised
- Do not use the bouncer when your child can sit up unassisted.
- This bouncer is not designed to sleep for long periods.
- It is dangerous to put the bouncer onto a table or things like this.
- Hammock position up to 9 kg. Chair position up to 15 kg.
- Do always use the belt system.
- This bouncer reclining does not replace a crib or bed. If your child needs to sleep, then you should get a proper bed or cot.
- Do not use the bouncer reclining if any component is broken or missing.
- Do not use accessories or parts other than those approved by the manufacturer.
- Do not use the toybar to carry the bouncer.
- When you adjust the back rest, check if it has engaged.
- Do not use the bouncer as a car seat.
- Do not place the bouncer in any location where there are cords, heating sources, ventilators, sharp edges, water and electronic equipment in order to avoid injury.
- The bouncer is only for one child.
- Remove all plastic packaging materials when unpacking the bouncer.
- To prevent possible injury by entanglement, remove this toy when the child starts trying to get up on its hands and knees in a crawling position.

## MAINTENANCE OF THE BOUNCER

- The seat cover is removable and washable with 30 degrees. For cleaning the metal and plastic parts, use only mild detergent.
- The bouncer carries 2 years guarantee due to production errors. Always keep your receipt as a certificate of guarantee.
- Clean toys bar with a soft and damp cloth.

## THE SAFE USE OF THE BATTERY

- Insert three 1.5V C/LR14 batteries with the correct polarity. They should be changed by an adult.
- Non- rechargeable batteries should not be recharged.
- Rechargeable batteries should only be charged under adult supervision.
- Rechargeable batteries should be taken out of the sound/vibration mechanism before being charged.
- Different types of batteries should not be mixed or new pills with used ones.
- Batteries should be inserted with the correct polarity.
- Empty batteries should be taken out of the sound/vibration mechanism.
- The power terminals should not be short circuited.
- The batteries are stored in the lower part of the mechanism. A medium cross-head screwdriver is needed to change the batteries.

**This bouncer complies with the standard  
EN12790:2009 + EN71 - 1**



## ADVERTENCIAS DE SEGURIDAD

- No dejar nunca al niño sin vigilancia
- No usar la hamaca cuando su hijo pueda sentarse por sí solo.
- Esta hamaca no está diseñada para dormir durante periodos prolongados.
- Es peligroso utilizar la hamaca sobre una superficie elevada, por ejemplo una mesa.
- Posición hamaca hasta 9 kg. Posición silla hasta 15 kg.
- Utilizar siempre el sistema de retención: el arnés de seguridad.
- No use la hamaca reclinada si algún componente está roto o se ha perdido.
- Esta hamaca reclinada no sustituye a una cuna o una cama. Si su hijo necesita dormir, entonces debería meterse en una cuna o cama adecuada.
- No use accesorios o piezas de repuesto distintas a las aprobadas por el fabricante.
- Nunca use la barra de juegos para transportar la hamaca.
- Cuando ajuste el respaldo, asegúrese de que queda bien fijado en la posición elegida.
- No use nunca la hamaquita como una silla de auto.
- Nunca coloque la hamaquita en lugares próximos a cordeles, cables, fuentes de calor, ventiladores, fillos, equipos de agua y electrónicos.
- Esta hamaquita es para un sólo niño.
- Quite todos los embalajes de plástico cuando empiece a usar la hamaquita.
- Para evitar posibles daños por estrangulamiento, el arco juguetero debe retirarse cuando el niño empiece a intentar levantarse valiéndose de manos y rodillas.

## MANTENIMIENTO DEL PRODUCTO

- La hamaquita es desenfundable. El textil puede lavarse a 30°. Para la limpieza de las piezas de plástico y metal puede usar jabón.
- Este producto dispone de la garantía obligatoria exigida por las disposiciones vigentes.
- No seguir este manual de instrucciones acarreará la pérdida de los derechos de garantía.
- Limpiar el arco juguetero con un trapo húmedo.

## PARA USO SEGURO DE LA BATERÍA

- Inserte tres pilas 1,5V C/LR14, con la polaridad correcta. El cambio debe realizarlo una persona adulta.
- Las pilas no recargables no han de ser recargadas
- Las pilas recargables sólo han de ser cargadas bajo la supervisión de un adulto
- Las pilas recargables han de ser retiradas del mecanismo de sonido/vibración antes de ser cargadas.
- No han de mezclarse diferentes tipos de pilas, o pilas nuevas y usadas
- Las pilas han de ser insertadas con la polaridad correcta
- Las pilas agotadas han de ser retiradas del mecanismo de sonido/vibración.
- Los bornes de alimentación no han de ser cortocircuitados.
- Las pilas se alojan en la parte inferior del mecanismo. Es necesario usar un destornillador mediano de estrella para realizar el cambio de pilas.

**Este producto cumple con la normativa europea vigente  
EN12790:2009 + EN71-1**



## SICUREZZA

- Non lasciare mai il bambino incustodito.
- Non utilizzare la sdraietta quando il vostro bambino può sedersi senza aiuto.
- Questa sdraietta non è progettata per periodi prolungati di sonno.
- E' pericoloso usare la sdraietta su una superficie rialzata come un tavolo.
- Posizione sdraietta fino a 9 kg. Posizione seduta fino a 15 kg.
- Utilizzare sempre il sistema di ritenuta: cinture di sicurezza.
- La sdraietta reclinabile non sostituisce una culla o letto. Se il vostro bambino ha bisogno di dormire, allora si dovrebbe ottenere in un vero e proprio letto o una culla.
- Non utilizzare la sdraietta tilt se un componente è danneggiato o mancante.
- Non utilizzare accessori o parti diverse da quelle approvate dal produttore.
- Non utilizzare la barra-giochi per spostare la sdraietta.
- Quando la regolazione dello schienale, assicurarsi che sia fissato nella posizione selezionata.
- Non utilizzare mai la sdraietta come un seggiolino per auto.
- Non mettere mai la sdraietta in una posizione vicino alle corde, cavi, sorgenti di calore, ventilatori, cordoli, acqua e apparecchiature elettroniche.
- Questa sdraietta è per un bambino.
- Rimuovere tutti gli imballaggi di plastica quando si inizia ad usare la sdraietta.
- Per evitare possibili danni da strangolamento, l'archetto dei giochi va rimosso quando il bambino inizia a provare ad alzarsi aiutandosi con mani e ginocchia.

## MANUTENZIONE DEL PRODOTTO

- La sdraietta è rimovibile. Il tessuto può essere lavato a 30 gradi. Per la pulizia delle parti in plastica e in metallo possono utilizzare il sapone.
- Questo prodotto ha una garanzia di 2 anni contro i difetti di fabbricazione
- Il mancato rispetto di queste istruzioni comporta la perdita della garanzia
- Pulire l'archetto dei giochi con un panno umido.

## USO SICURO DELLA BATTERIA

- Inserire tre pile 1,5V/LR14, con la polarità corretta. Il cambio pile deve essere effettuato da un adulto.
- Le pile non ricaricabili non devono essere ricaricate
- Le pile ricaricabili devono essere ricaricate solamente sotto la supervisione di un adulto
- Le pile ricaricabili devono essere rimosse da meccanismo di suono/vibrazione prima di essere ricaricate
- Non bisogna mischiare differenti tipi di pile, o pile nuove e usate
- Le pile devono essere inserite con la polarità corretta
- Le pile esaurite devono essere rimosse dal meccanismo di suono/vibrazione.
- I terminali di alimentazione non devono essere messi in cortocircuito.
- Le pile si trovano nella parte inferiore del meccanismo. È necessario usare un cacciavite medio a stella per effettuare la sostituzione delle pile.

**Questa sdraietta è in conformità con la norma  
EN12790:2009 + EN71-1**





## CONSIGNES DE SECURITE

- Ne laissez jamais votre enfant sans surveillance.
- Ne pas utiliser le hamac quand votre enfant peut s'asseoir sans aide.
- Ce hamac n'est pas conçu pour le sommeil des périodes prolongées.
- Il est dangereux d'utiliser le hamac sur une surface surélevée telle qu'une table.
- Position hamac jusqu'à 9 kg. Position chaise jusqu'à 15 kg.
- Toujours utiliser le système de retenue: harnais de sécurité.
- Ce hamac inclinable ne remplace pas un berceau ou un lit. Si votre enfant a besoin de dormir, alors vous devriez obtenir dans un vrai lit ou un berceau.
- Pas utiliser le hamac inclinable si un composant est brisé ou manquant.
- Ne pas utiliser d'accessoires ou de pièces de rechange autres que celles approuvées par le fabricant.
- Ne jamais utiliser la barre des jeux pour déplacer la hamac.
- Lorsque le réglage du dossier, assurez-vous qu'il est bien fixé dans la position choisie.
- Ne jamais utiliser le hamac comme un siège de voiture.
- Ne jamais mettre le hamac dans un endroit proche des cordes, des câbles, des sources de chaleur, des ventilateurs, des bords, des équipements d'eau et électroniques.
- Ce hamac est pour un enfant.
- Retirez tous les emballages en plastique lorsque vous commencez à utiliser le hamac.
- Pour éviter tout risque d'étranglement, l'arche de jeux doit être retirée quand l'enfant commence à essayer de se lever en utilisant les mains et les genoux.

## ENTRETIEN DU PRODUIT

- Le hamac est amovible. Le tissu peut être lavé à 30°. Pour nettoyer les pièces en plastique et en métal peuvent utiliser du savon.
- Ce produit a une garantie de 2 ans contre tout défaut de fabrication.
- Le non respect de ces instructions entraînera la perte de la garantie.
- Nettoyer l'arche de jeux à l'aide d'un chiffon humide.

## UTILISATION SÛRE DE LA BATTERIE

- Insérez trois piles 1,5V C/LR14, en respectant la polarité. Les piles doivent être changées par un adulte.
- Les piles non rechargeables ne doivent pas être rechargées.
- Les piles rechargeables doivent être rechargées sous la surveillance d'un adulte.
- Les piles rechargeables doivent être ôtées du mécanisme de son / vibration avant d'être rechargées.
- Ne pas mélanger différents types de piles, ne pas mélanger des piles neuves avec des piles usées.
- Les piles doivent être placées en respectant la polarité.
- Les piles usées doivent être ôtées du mécanisme de son / vibration.
- Les bornes d'alimentation ne doivent pas être court-circuitées.
- Les piles doivent être placées dans la partie inférieure du mécanisme. Pour effectuer le remplacement des piles, il est nécessaire d'utiliser un tournevis cruciforme moyen.

**Ce hamac est conforme à la norme  
EN12790:2009 + EN71-1**



## SICHERHEIT

- Lassen Sie Ihr Kind niemals unbeaufsichtigt.
- Verwenden Sie die Hängematte nicht, wenn Ihr Kind selbständig sitzen kann.
- Diese Hängematte ist nicht für den Schlaf verlängerter Zeiträume gedacht.
- Es ist gefährlich, die Hängematte auf einer erhöhten Oberfläche wie einen Tisch zu verwenden.
- Diese Hängematte ist für Kinder bis zu 15 kg. Gewicht in fester Position und bis zu 9kg. In Position hamaca
- Verwenden Sie immer das Rückhaltesystem: Sicherheitsgurt.
- Die liegende Hängematte ersetzt nicht weder ein Kinderbett noch ein Bett. Wenn Ihr Kind schlafen will, dann sollten Sie es in einem richtigen Bett oder Kinderbett machen.
- Die Hängematte nicht verwenden, wenn eine Komponente defekt ist oder fehlt.
- Verwenden Sie keine Zubehör oder Teile, die nicht vom Hersteller genehmigt wurden.
- Verwenden Sie niemals die Spiele-Bar, um die Hängematte zu bewegen.
- Bei der Einstellung der Rückenlehne, stellen sie sicher, dass es in der gewählten Position fixiert ist.
- Verwenden Sie niemals die Hängematte als Autositz.
- Niemals die Hängematte in einem Ort in der Nähe der Seile, Kabel, Wärmequellen, Ventilatoren, Bordsteine, Wasser- und Elektronikgeräten setzen.
- Diese Hängematte ist für ein Kind.
- Entfernen Sie alle Verpackungen aus Kunststoff, bevor Sie die Hängematte benutzen.
- Bitte feste Position muss ab 9 kg verwendet werden.
- Zur Vermeidung von Verletzungen durch Verheddern, entfernen Sie das Spielzeug, wenn das Kind sich in eine krabbelnde Position auf Hände und Knie ergibt.

## WARTUNG DES PRODUKTS

- Die Hängematte ist abnehmbar. Der Stoff kann bei 30 ° gewaschen werden. Um Kunststoff- und Metallteile zu reinigen, kann Seife gebraucht werden.
- Dieses Produkt verfügt über eine 2-jährige Garantie gegen Fabrikationsfehler
- Die Nichtbeachtung dieser Anweisungen führt zum Verlust der Garantie.

## BATTERIEN WARNUNG

- Fügen Sie drei 1,5V C/LR14 Batterien ein und achten dabei auf die korrekte Polarität. Das Wechseln der Batterien sollte von einer erwachsenen Person durchgeführt werden.
- Einweg-Batterien dürfen nicht aufgeladen werden.
- Die Akku-Batterien dürfen nur unter Aufsicht eines Erwachsenen aufgeladen werden.
- Die Akku-Batterien müssen aus dem Geräusch/Vibrier-Mechanismus entfernt werden, bevor sie aufgeladen werden.
- Es dürfen weder verschiedenen Typen von Batterien, noch alte und neue Batterien gemischt werden.
- Die Batterien müssen mit der richtigen Polarität eingeführt werden.
- Leere Batterien müssen aus dem Geräusch/Vibrier-Mechanismus entfernt werden.
- Die Netzklemmen dürfen nicht kurzgeschlossen werden.
- Die Batterien befinden sich im unteren Teil des Geräts. Es wird ein mittelgroßer Kreuzschlitzschraubenzieher benötigt, um die Batterien zu wechseln.

**Dieses Produkt entspricht der geltenden europäischen Regulierung  
EN12790:2009 + EN71 - 1**



## ADVERTENCIAS

- Nunca deixe a criança sem vigilância
- Não utilize a cadeira quando a criança pode sentar em sua cadeira single
- Este não é projetada para dormir por longos períodos
- É perigoso usar a cadeira reclinável em superfícies elevadas, por exemplo, um tabela
- Esta rede é para crianças de até 15 kgrs peso em posição fixa e até 9 kg. na posição hamaca.
- Use sempre o sistema de segurança: Cinto de segurança
- Esta cadeira de reclinção não substitui um berço ou uma cama. Se seu filho precisa dormir, então você deve meterse em um berço ou cama adequada.
- Não use o hamaca de reclinção se qualquer componente está quebrado ou faltando.
- Não utilize acessórios ou peças de substituição não aprovados pelo fabricante.
- Nunca use a barra de brinquedos para levar o hamaca
- Para ajustar o encosto, certifique-se de que ele está bem definido na posição escolhida.
- Nunca use a cadeira como um assento de carro.
- Nunca colocar a rede em locais perto de cordéis, cabos, fontes de calor, ventiladores, bordas, equipamentos de água e rede eletrônica, este é para uma única criança.
- Retire todo o plástico embalagem quando começar a usar a rede.
- A posição fixa deve ser usada a partir de 9 kg.
- A fim de evitar riscos de ferimento por entrelaçamento, este brinquedo deve ser retirado assim que a criança começar a tentar erguer-se de bruços.

## ENTRETIEN DU PRODUIT

- A cadeira é removível. Têxtil pode ser lavado a 30°. Você pode usar o sabão para peças de plásticas e metais.
- Este produto tem uma garantia obrigatória exigida pelos regulamentos.
- Não siga este manual de instruções deve resultar na perda dos direitos de garantia.

## USO SEGURO DA BATERIA

- Insira três pilhas de 1.5VC/LR14, com a polaridade correta. A mudança deve ser realizada por um adulto.
- Pilhas não recarregáveis não precisam ser recarregadas
- Pilhas recarregáveis só devem ser carregadas sob a supervisão de um adulto
- Pilhas recarregáveis devem ser removidas do mecanismo de som/vibração antes de serem carregadas.
- Não misture diferentes tipos de pilha ou pilhas novas com usadas
- As pilhas devem ser inseridas com a polaridade correta
- As pilhas gastas devem ser removidas do mecanismo de som/vibração.
- Os bornes de alimentação não devem estar em curto-circuito.
- As pilhas inserem-se na parte inferior do mecanismo. É necessário usar uma chave de fendas em cruz média para trocar as pilhas.

**Esta rede atende a normativa  
EN12790:2009 + EN71-1**



*especialistas en bebés felices  
y mamás tranquilas*

Follow us



[www.asalvo.com](http://www.asalvo.com)

Importado por Estar Asalvo S.L.  
CIF B91234286

PI Hacienda Dolores, c/Dos, 2 · 41500 · Alcalá de Guadaíra · Sevilla · Tfno. 902 360 516  
Fax: 955 631 205 · email: [info@asalvo.com](mailto:info@asalvo.com)

[www.asalvo.com](http://www.asalvo.com)